

Инструкция по установке


KIA CEED

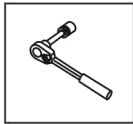
(2012 - 2018)



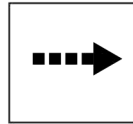
Арт.: F.2813.001

Тип шара - «А»

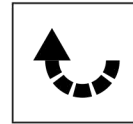
 $D (kN) = \frac{\text{MAX kg} \times \text{MAX kg}}{\phantom{\text{MAX kg} \times \text{MAX kg}}} \times 0,00981$			$D = 7,1 \text{ kN}$
	 $D (kN) = \frac{\text{MAX kg} + \text{MAX kg}}{\phantom{\text{MAX kg} + \text{MAX kg}}} \times 0,00981$	KIA CEED (2012-2018)  <input type="checkbox"/>	



Вкрутить/выкрутить используя инструмент



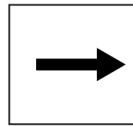
Движение



Поворот

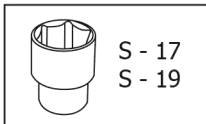
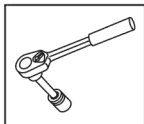


Вкрутить/выкрутить не затягивая

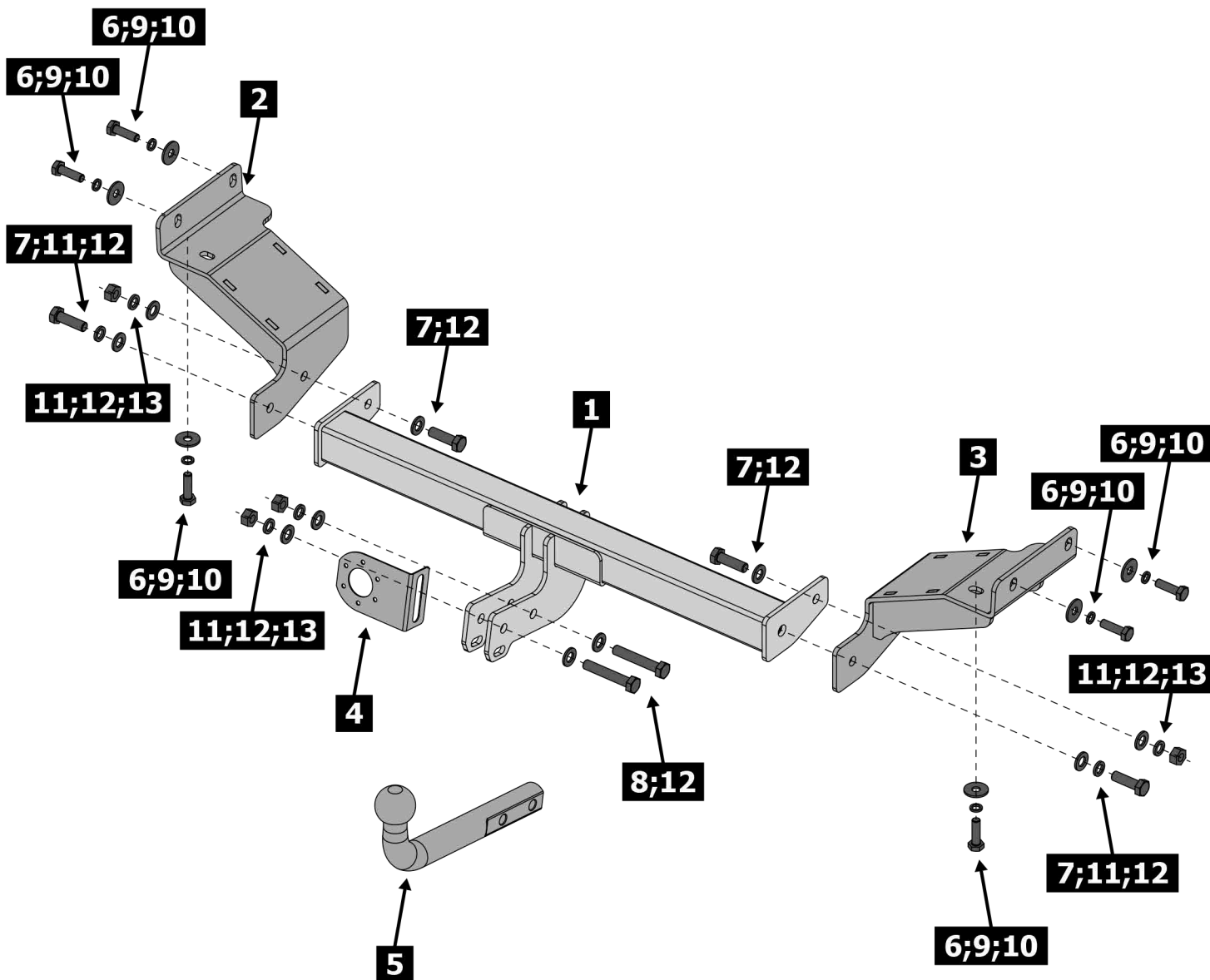


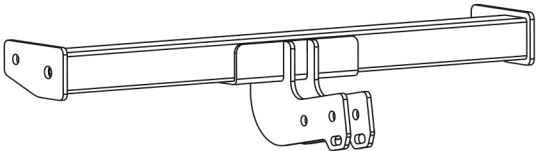
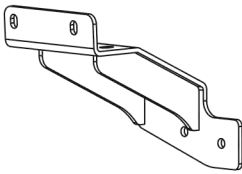
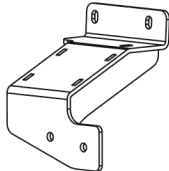
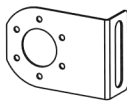
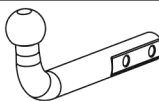
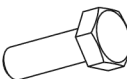
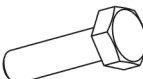
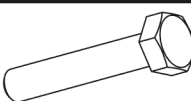





Расположение

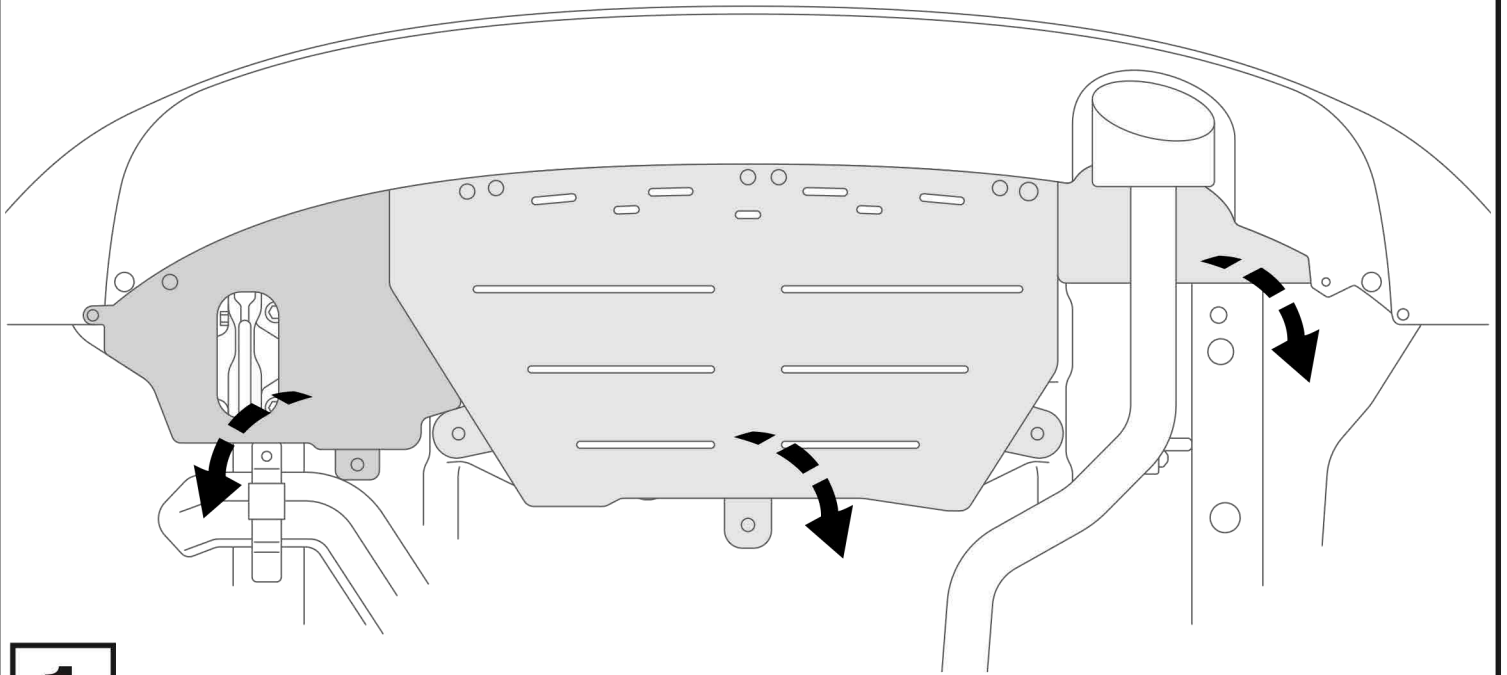
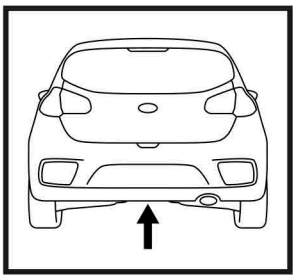
Используемый инструмент:



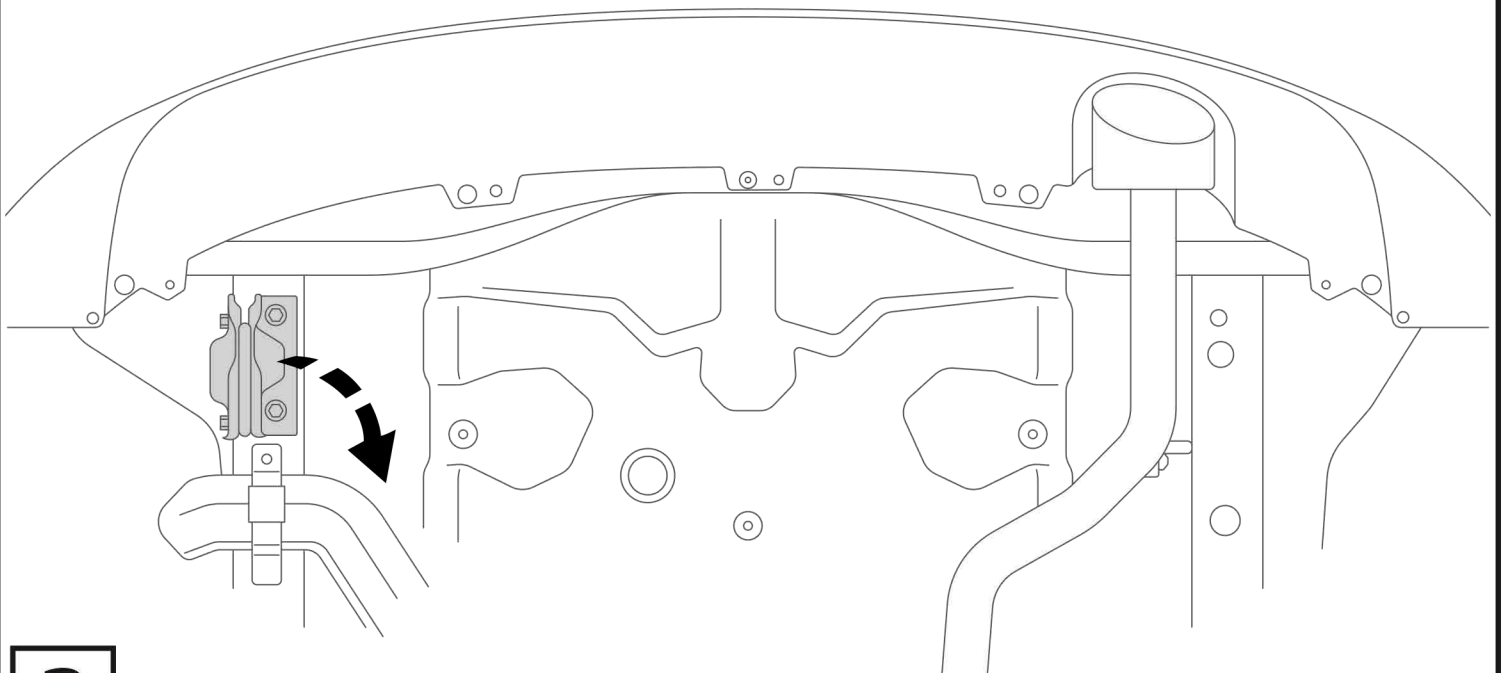
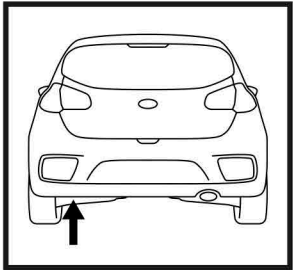
S - 17
S - 19



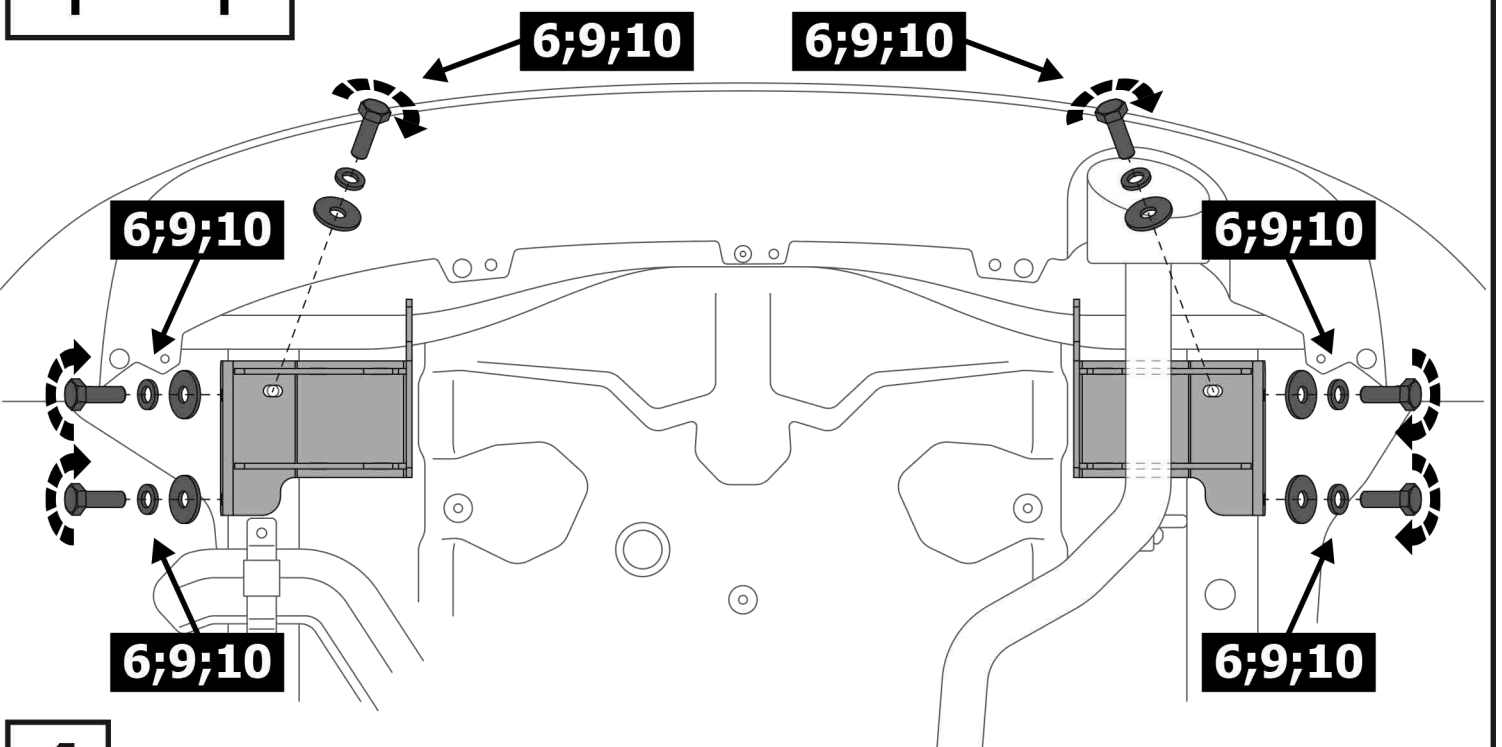
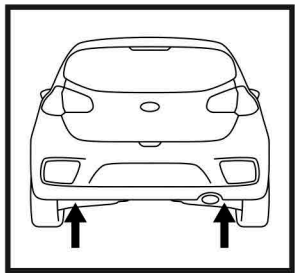
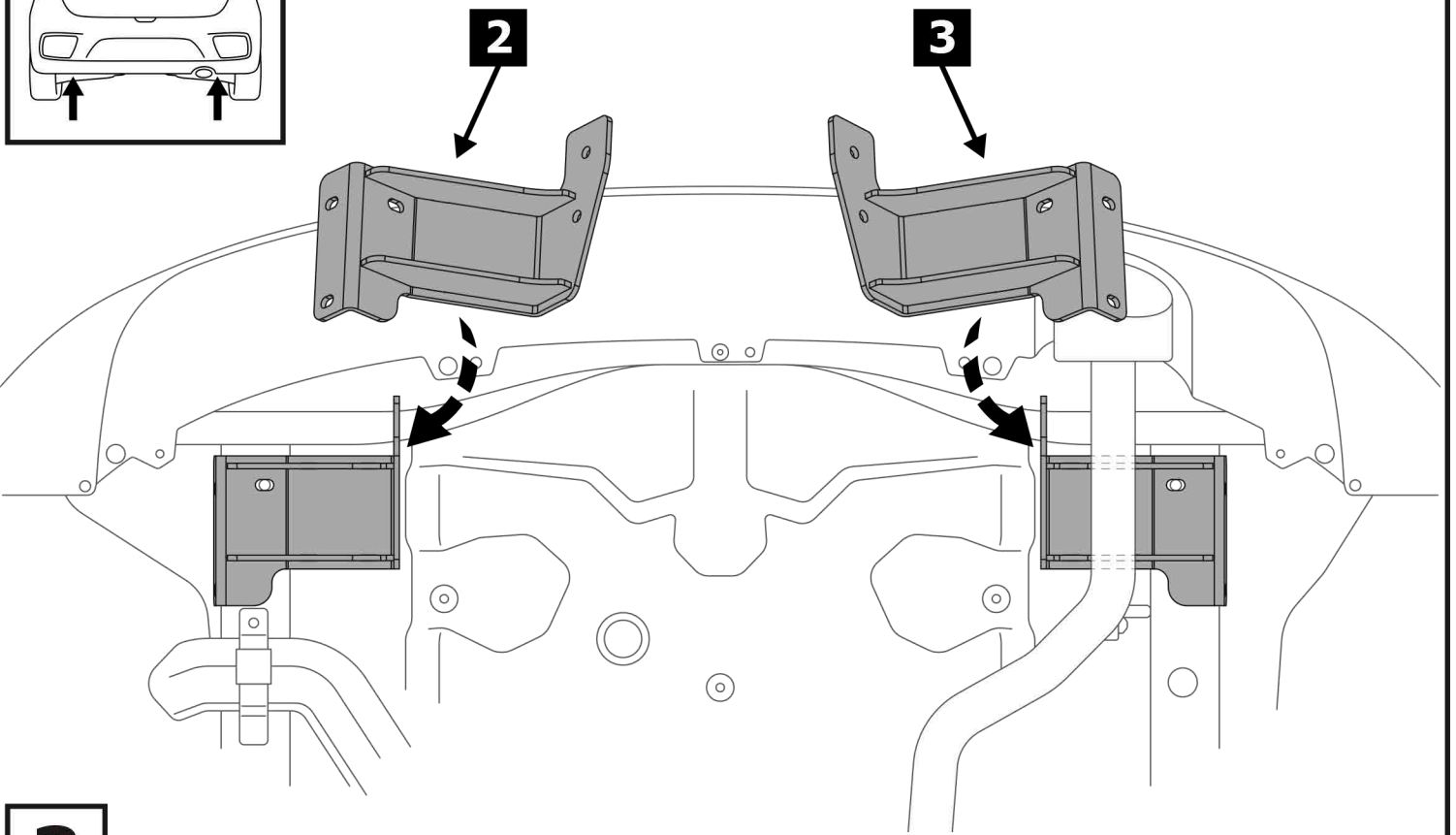
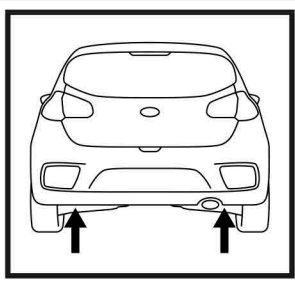
1	x1	Балка	
2	x1	Кронштейн балки левый	
3	x1	Кронштейн балки правый	
4	x1	Подрозетник	
5	x1	Крюк	
6	x6	M10x35	
7	x4	M12x40	
8	x2	M12x70	
9	x6	Ø 10	
10	x6	Ø 10	
11	x6	Ø 12	
12	x10	Ø 12	
13	x4	M12	

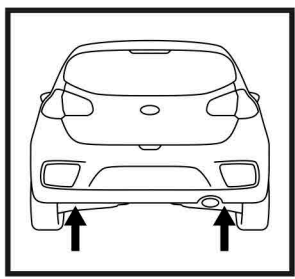


1



2





1

