

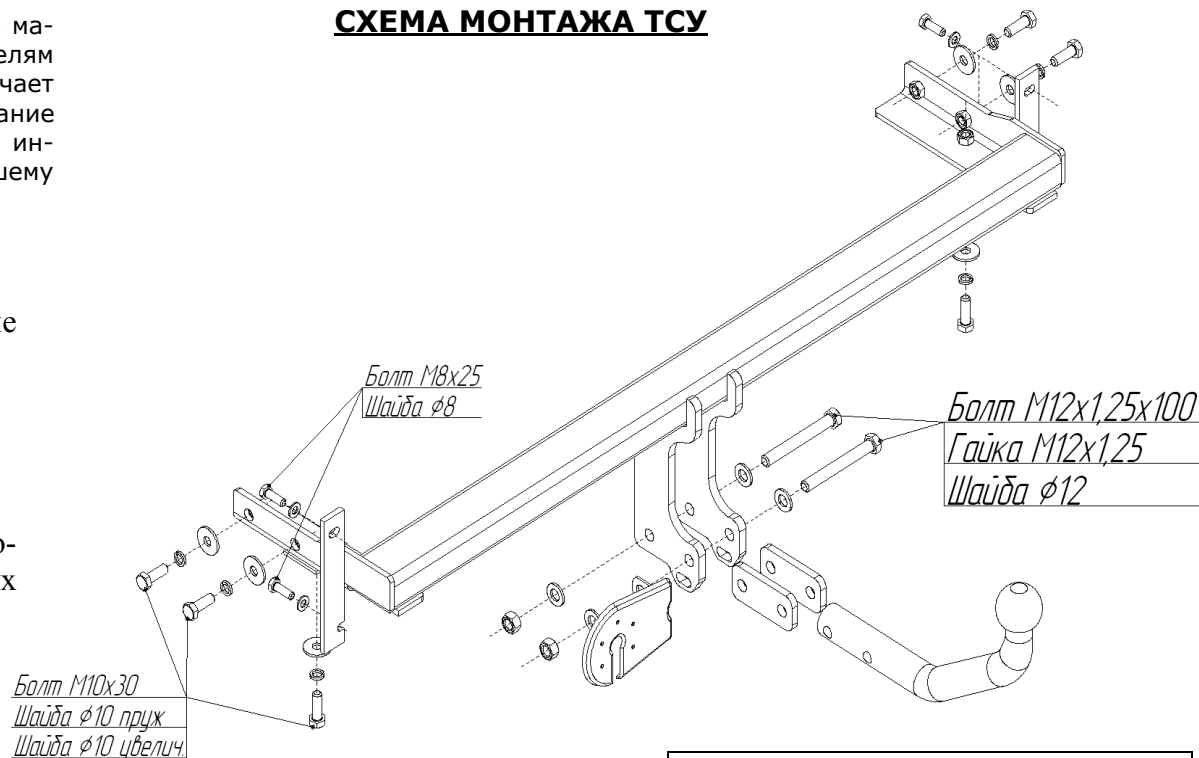


Производитель гарантирует, что данное изделие по используемым материалам, применяемой технологии производства и другим показателям соответствует образцам, прошедшим испытания на прочность и отвечает общим техническим требованиям по ГОСТ Р 41.55-2005. Во избежание возможных ошибок, перед установкой внимательно ознакомьтесь с инструкцией по монтажу и возможностью применения данного ТСУ к Вашему автомобилю.

### **ПОРЯДОК МОНТАЖА**

- Снять обшивку багажного отделения, демонтировать задние фонари
- Демонтировать задний бампер и вкладыш бампера
- Демонтировать держачие консоли с вкладыша бампера, после этого вырезать вкладыш по прилагаемому шаблону
- Вырезать бампер согласно шаблона
- Установить ТСУ боковыми кронштейнами в лонжероны автомобиля и закрепить в точках “а” и “b” с помощью приложенных метизов
- Установить бампер, закрепив его в точках “с” болтами М8х25, прокладками и заводскими гайками
- Затянуть все крепежные элементы.
- Произвести монтаж электропроводки.
- Установить обшивку багажника и задние фонари
- Установить шар ТСУ (два болта М12х1,25х90).
- Установить на прежние места все демонтированные элементы.
- Установку ТСУ рекомендуется производить только специалистами.

### **СХЕМА МОНТАЖА ТСУ**



<b>Комплектность изделия</b>	
Балка ТСУ	1 шт.
Коробка упаковочная	1 шт.
Упаковка полиэтиленовая	1 шт.

<b>Коробка упаковочная</b>	
Болт М12х1,25х100	2 шт.
Болт М10х30	6 шт.
Болт М8х25	4 шт.
Гайка М 12 х1,25 с/контр.	2 шт.
Шайба 10 увелич.	6 шт.
Шайба 10 пруж.	6 шт.
Шайба 12	4 шт.
Шайба 8	4 шт.
Дистанционная пластина	2 шт.
Шар VН 0828	1 шт.
Защитный колпачок	1 шт.
Кронштейн розетки	1 шт.
Комплект электрики БАФ-0180	1 компл.
Шаблон выреза бампера	2 шт.
Инструкция по монтажу	1 шт.