



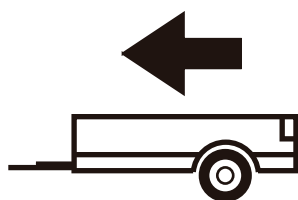
RENAULT KANGOO II

2008 -

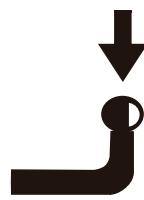
Cat. No. R/042

e20

e20*94/20*0988*00



1350Kg



75Kg

D = 7,62kN

$$D \text{ (kN)} = \frac{\text{MAX kg} \times \text{MAX kg}}{\text{MAX kg} + \text{MAX kg}} \times 0,00981$$



MAX kg + MAX kg



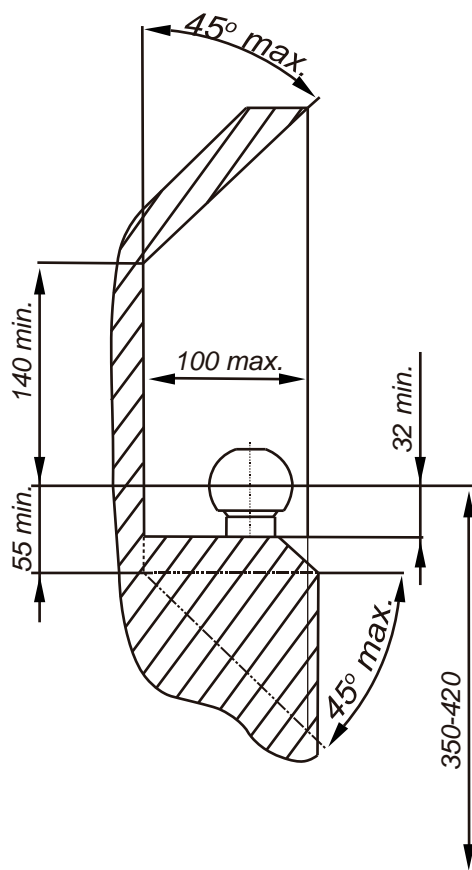
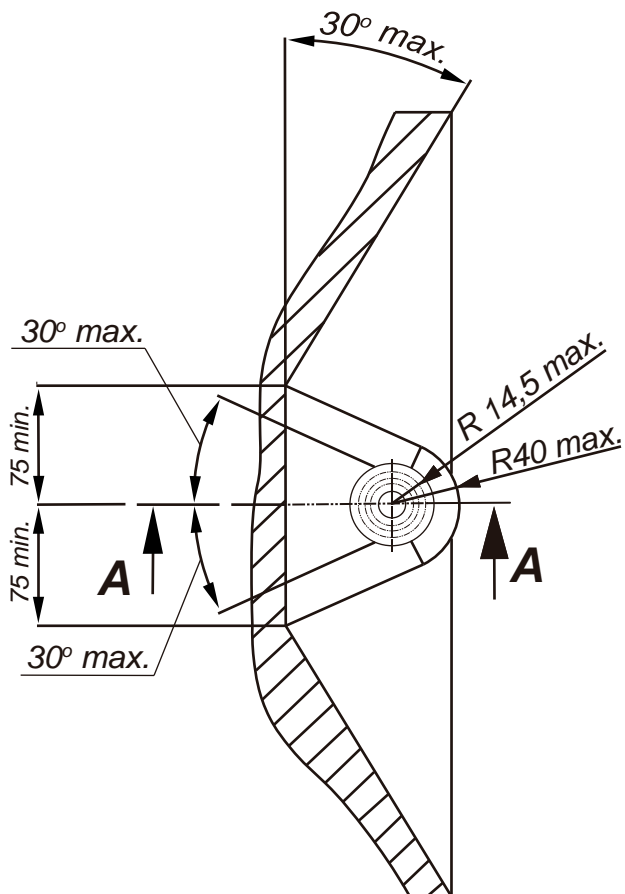
IMIOLA HAK-POL

96-111 KOWIESY, CHOJNATA 23A, POLAND

tel. +48 46 831 73 31, fax +48 831 74 29

e-mail: office@imiola.pl, www.imiola.pl

PRZEKRÓJ A-A



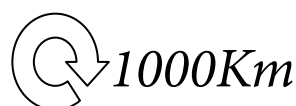
PL Należy zagwarantować przestrzeń swobodną według załącznika VII, rysunek 25a/b Regulaminu EKG ONZ 55.01 przy dopuszczalnym ciężarze całkowitym pojazdu.

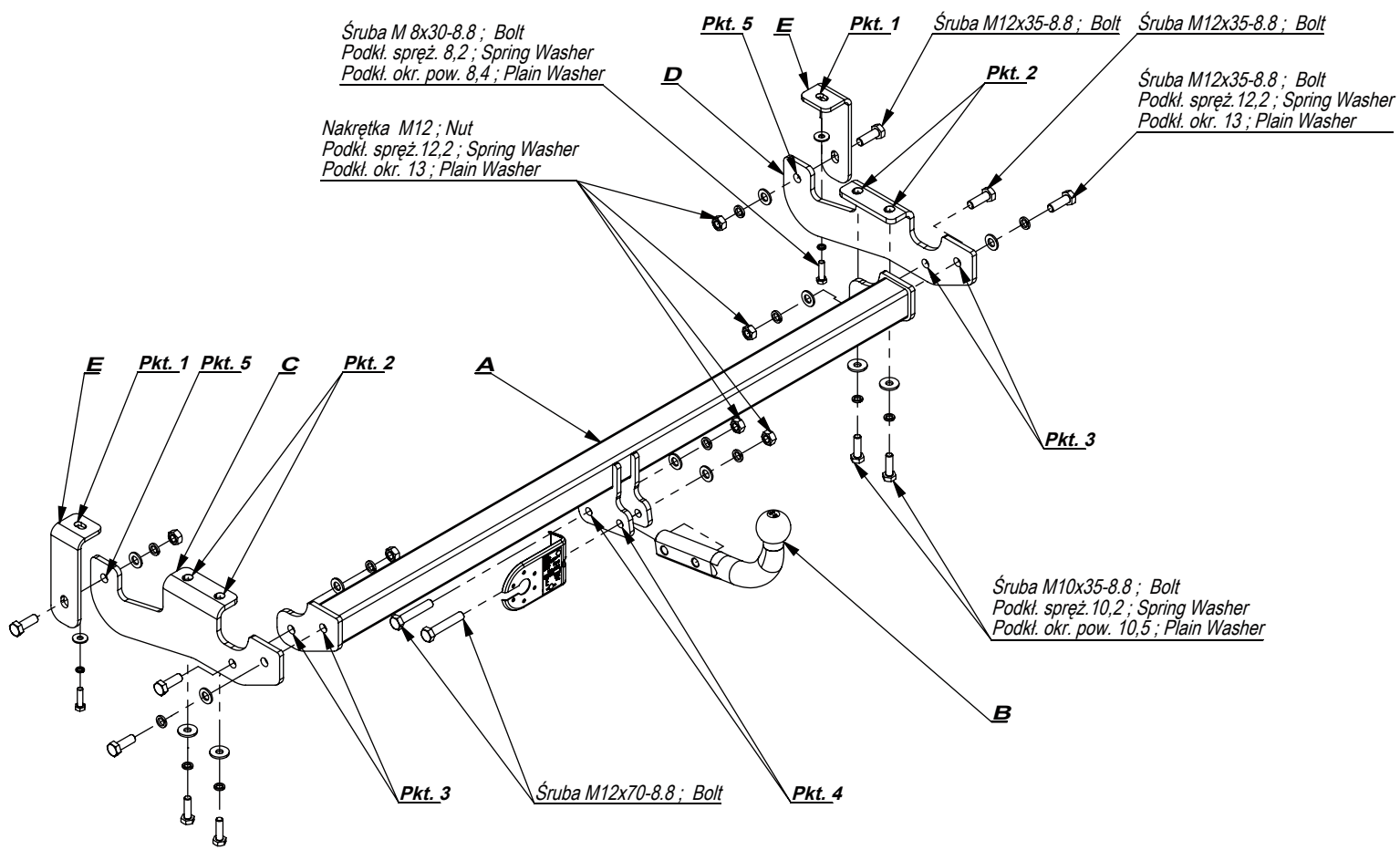
GB The clearance specified in appendix VII, diagram 25a/b of Regulation No. 55.01 UN EU must be guaranteed at laden weight of the vehicle.

F L'espace libre doit être garanti conformément à l'annexe VII, illustration de la réglementation 55.01 CE pour un poids total en charge autorisé du véhicule.

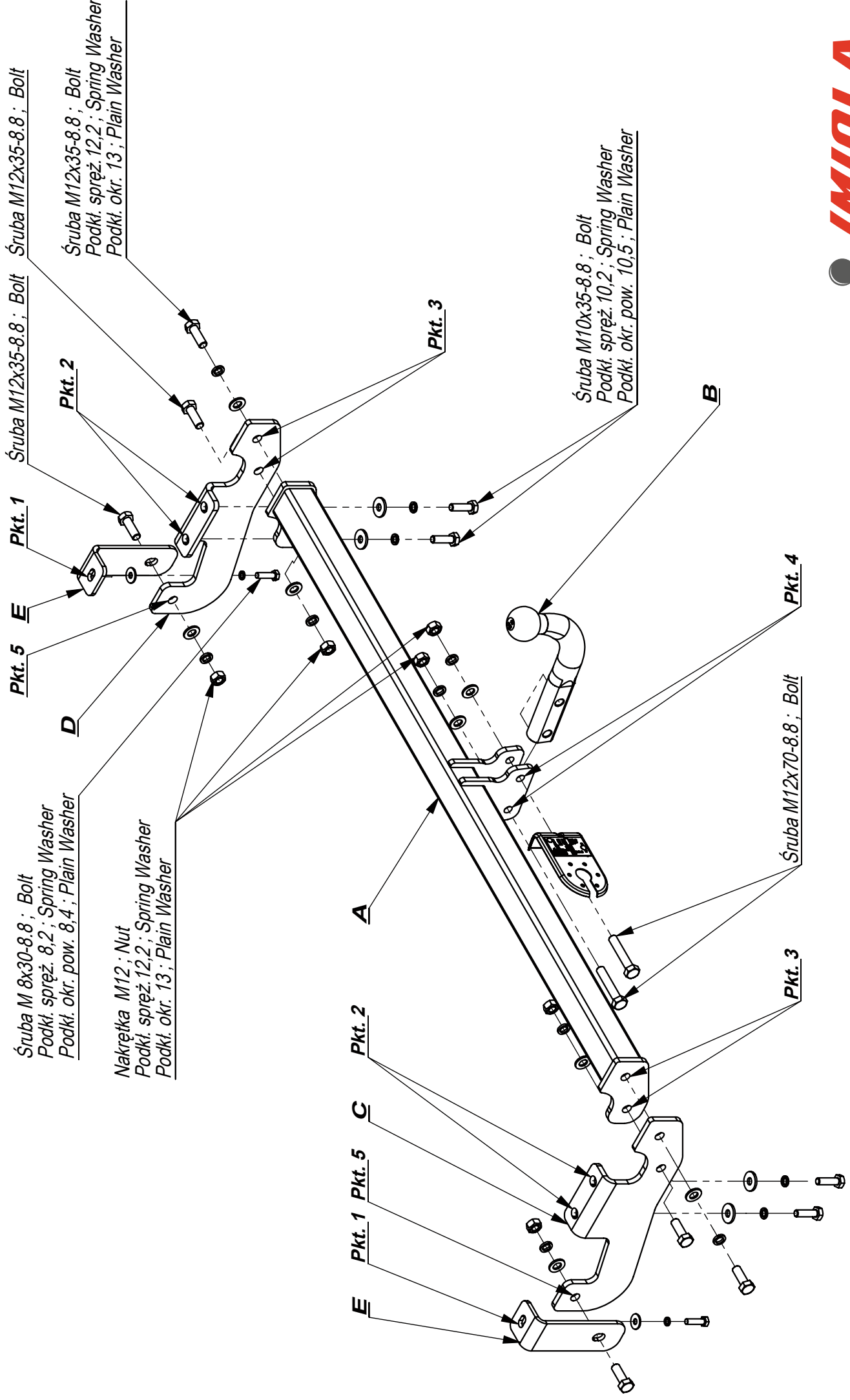
D Der Freiraum nach Anhang VII, Abbildung 25a/b der Vorschriften 55.01 EG ist zu gew 25a/b abzugeben bei zulässigem Gesamtgewicht des Fahrzeuges.

Moment skracający dla śrub i nakrętek (8.8) Torque settings for nuts and bolts (8.8)	
M8	25Nm
M10	55Nm
M12	85Nm
M14	135Nm
M16	195Nm





	A	x1		M12x70	2
				M12x35	6
				M10x35	4
				M8x30	2
	B	x1		M12	6
	C	x1		Ø30xØ10,5x3	4
				Ø25xØ8,4x1,5	2
	D	x1		13	8
	E	x2		12,2	8
	F	x1		10,2	4
	G	x1		8,2	2



Nr katalogowy

Marka

R/042

Renault Kangoo II od 2008 ->

96-111 Kowiesy, Chojnata 23 A
tel. +48 46 831 73 31



- Od spodu podłużnicy odkręcić śruby M10x35 8.8.
- Udrożnić technologiczne otwory z gwintami M8.
- Przykręcić lekko elementy E do podłużnic śrubami M8x30 8.8 (pkt 1) wg rys.
- Do podłużnic przykręcić elementy zaczepu C i D śrubami M10x35 8.8 (pkt 2) wg rys.
- Do elementów C i D przykręcić belkę haka A (pkt 3) oraz elementy haka E (pkt 5) śrubami M12x35 8.8.
- Dokręcić wszystkie śruby z momentem według tabeli.
- Podłączyć instalację elektryczną.
- Przykręcić kulę i blachę gniazda elektrycznego.

- Unscrew the bolts M10x35 8.8 of the bottom of the metal clamp.
- The technological holes with threads M8 make permeable.
- Screw slightly the elements E to the metal clamps with bolts M8x30 8.8 (point 1) according to the drawing.
- Screw the elements C and D to the metal clamps with bolts M10x35 8.8 (point 2) according to the drawing.
- Screw the main bar A to the elements C and D (point 3) and the elements E (point 5) with bolts M12x35 8.8.
- Tighten all the bolts according to the torque setting- see the table.
- Connect the electric wires.
- Fix the ball and electric plate.

