

Zakład Producyjno Handlowo Usługowy
96-111 Kowiesy, Chojnata 23A
tel. (0-46) 831 73 31, fax 831 74 29
www.hakpol.pl
POLAND

Zaczep kulowy do samochodu:

Honda Civic Aerodec
97 – 10/00

Nr katalogowy H/009

KARTA GWARANCYJNA

Warunki gwarancyjne i postępowanie reklamacyjne

1. Producent zobowiązuje się do wymiany wadliwego wyrobu w okresie 12 miesięcy od daty zakupu lub 24 miesięcy od daty produkcji, w terminie 14-dniowym.
2. Wymianę wadliwego wyrobu dokonuje się w miejscu zakupu lub bezpośrednio u producenta.
3. Nie podlega reklamacji gwarancyjnej zaczep kulowy, którego uszkodzenie nastąpiło:
 - a) wskutek wypadku,
 - b) wskutek nieprzestrzegania zasad prawidłowej obsługi, eksploatacji, konserwacji podanych w instrukcji.
4. Karta gwarancyjna bez daty sprzedaży, pieczęci sklepu lub warsztatu montującego, nie może służyć jako podstawa do reklamacji.
5. W skutek nie prawidłowego zamontowania zaczepu.

Przeznaczenie

Zaczep kulowy zamontowany do samochodu przeznaczony jest do holowania przyczep towarowych i turystycznych.

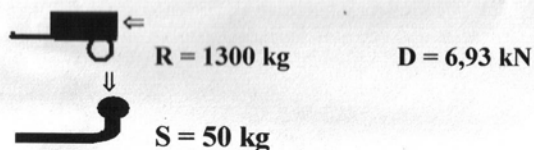
Warunki zamontowania

Zaczep może być zamontowany i eksploatowany w samochodzie, który posiada właściwy stan techniczny elementów podwozia, poprzez które następuje podłączenie zaczepu.

Elementy te nie mogą być uszkodzone mechanicznie ani poprzez działanie korozji.

WARUNKI EKSPLOATACJI

Zaczep posiada tabliczkę znamionową obowiązującą użytkownika w zakresie prawidłowego i bezpiecznego obciążenia.



W czasie całej eksploatacji należy poszczególne elementy zaczepu utrzymywać w należyтым stanie technicznym (właściwie dokręcone elementy łączone, całość konstrukcji zabezpieczona przed działaniem korozji).

Przyczepa musi być połączona z zaczepem kulowym dodatkowym złączem o odpowiedniej wytrzymałości (łańcuch, linka z zapięciem).

UWAGA

Uszkodzenia mechaniczne zaczepu kulowego np. w wyniku najechania, zaczepienia przeszkodę, wykluczają dalszą eksploatację zaczepu.

Uszkodzony zaczep kulowy nie może być naprawiany.

Sprawdzić śruby mocujące zaczep kulowy po około 1000 km przebiegu eksploatacji.

Nacisk pionowy na kulę zaczepu nie może przekroczyć 50 kg.

Po zamontowaniu zaczepu kulowego należy dokonać przeglądu na stacji diagnostycznej!

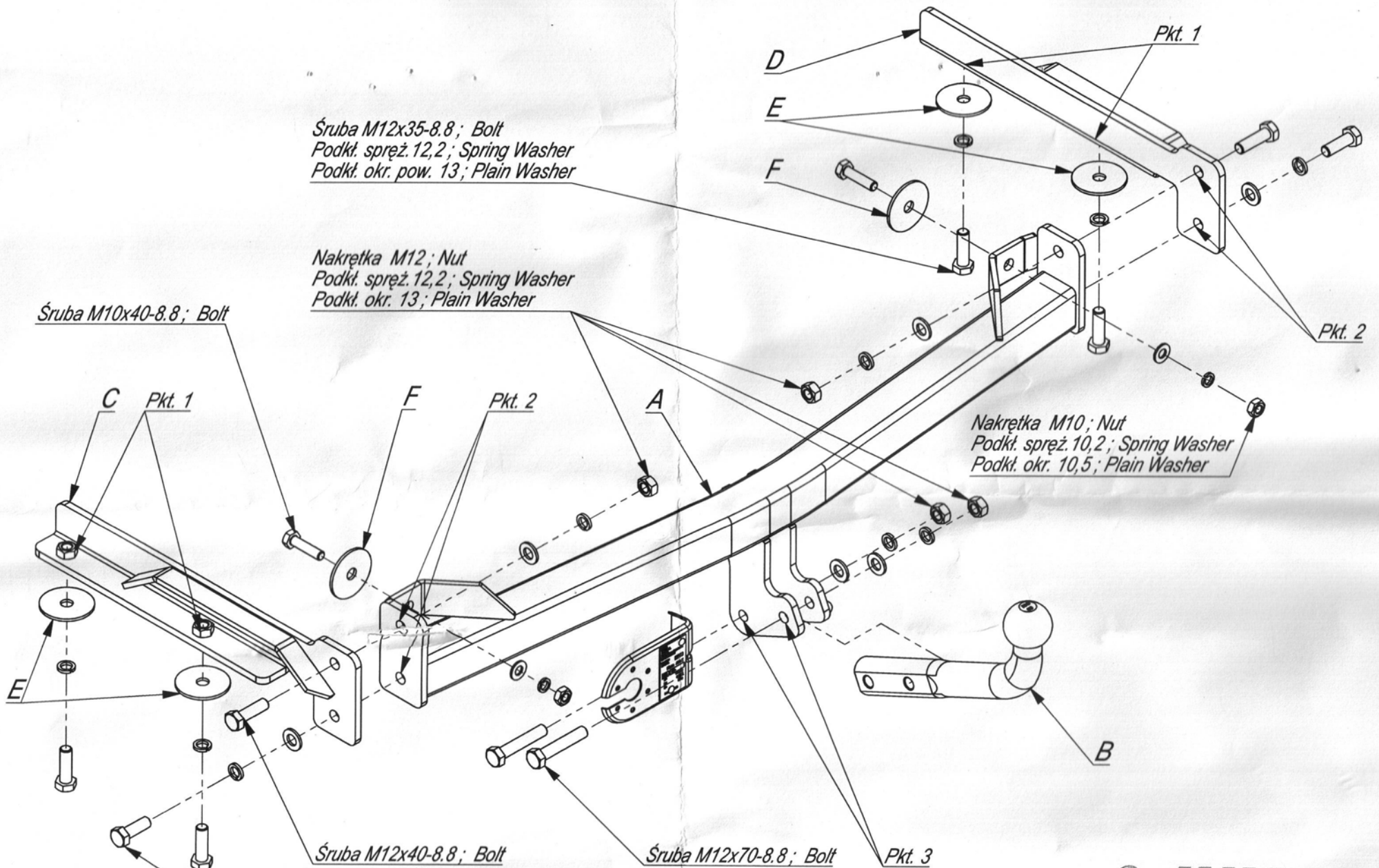
data sprzedaży.....

nr rej poj

Data produkcji.....-.....
m-c rok.

.....
pieczęć sprzedawcy.

10/09



Śruba M12x35-8.8; Bolt
 Podkł. spręż. 12,2; Spring Washer
 Podkł. okr. pow. 13; Plain Washer

Nakrętka M12; Nut
 Podkł. spręż. 12,2; Spring Washer
 Podkł. okr. 13; Plain Washer

Śruba M10x40-8.8; Bolt

Nakrętka M10; Nut
 Podkł. spręż. 10,2; Spring Washer
 Podkł. okr. 10,5; Plain Washer

Śruba M12x40-8.8; Bolt

Śruba M12x70-8.8; Bolt

Śruba M12x40-8.8; Bolt
 Podkł. spręż. 12,2; Spring Washer
 Podkł. okr. 13; Plain Washer

Nr katalogowy
 H/009

Marka
 Honda Civic Aerodec

od 97-10/00



96-111 Kowiesy, Chojnata 23 A
 tel. +48 46 831 73 31