



Zakład Produkcyjno Handlowo Usługowy
96-111 Kowiesy, Chojnata 23A
tel. (0-46) 831 73 31, fax 831 74 29
www.hakpol.pl
POLAND

Zaczepek kulowy do samochodu:

TOYOTA C-HR
10.2016 -

Nr katalogowy T/070

KARTA GWARANCYJNA

Warunki gwarancyjne i postępowanie reklamacyjne

1. Producent zobowiązuje się do wymiany wadliwego wyrobu w okresie 12 miesięcy od daty zakupu lub 24 miesięcy od daty produkcji, w terminie 14-dniowym.
2. Wymianę wadliwego wyrobu dokonuje się w miejscu zakupu lub bezpośrednio u producenta.
3. Nie podlega reklamacji gwarancyjnej zaczepek kulowy, którego uszkodzenie nastąpiło:
 - a) wskutek wypadku,
 - b) wskutek nieprzestrzegania zasad prawidłowej obsługi, eksploatacji, konserwacji podanych w instrukcji.
4. Karta gwarancyjna bez daty sprzedaży, pieczęci sklepu lub warsztatu montującego, nie może służyć jako podstawa do reklamacji.
5. W skutek nie prawidłowego zamontowania zaczepeku.

Przeznaczenie

Zaczepek kulowy zamontowany do samochodu przeznaczony jest do holowania przyczep towarowych i turystycznych.

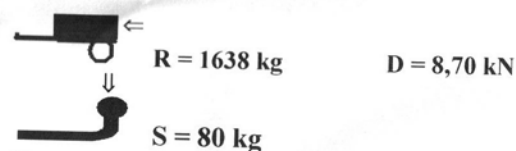
Warunki zamontowania

Zaczepek może być zamontowany i eksploatowany w samochodzie, który posiada właściwy stan techniczny elementów podwozia, poprzez które następuje podłączenie zaczepeku.

Elementy te nie mogą być uszkodzone mechanicznie ani poprzez działanie korozji.

WARUNKI EKSPLOATACJI

Zaczepek posiada tabliczkę znamionową obowiązującą użytkownika w zakresie prawidłowego i bezpiecznego obciążenia.



W czasie całej eksploatacji należy poszczególne elementy zaczepeku utrzymywać w należyłym stanie technicznym (właściwie dokręcone elementy połączone, całość konstrukcji zabezpieczona przed działaniem korozji).

Przyczepa musi być połączona z zaczepekem kulowym dodatkowym złączem o odpowiedniej wytrzymałości (łańcuch, linka z zapięciem).

UWAGA

Uszkodzenia mechaniczne zaczepeku kulowego np. w wyniku najechania, zaczepienia przeszkodę, wykluczają dalszą eksploatację zaczepeku.

Uszkodzony zaczepek kulowy nie może być naprawiany.

Sprawdzić śruby mocujące zaczepek kulowy po około 1000 km przebiegu eksploatacji.

Nacisk pionowy na kulę zaczepeku nie może przekroczyć 80 kg.

Po zamontowaniu zaczepeku kulowego należy dokonać przeglądu na stacji diagnostycznej!

data sprzedaży.....

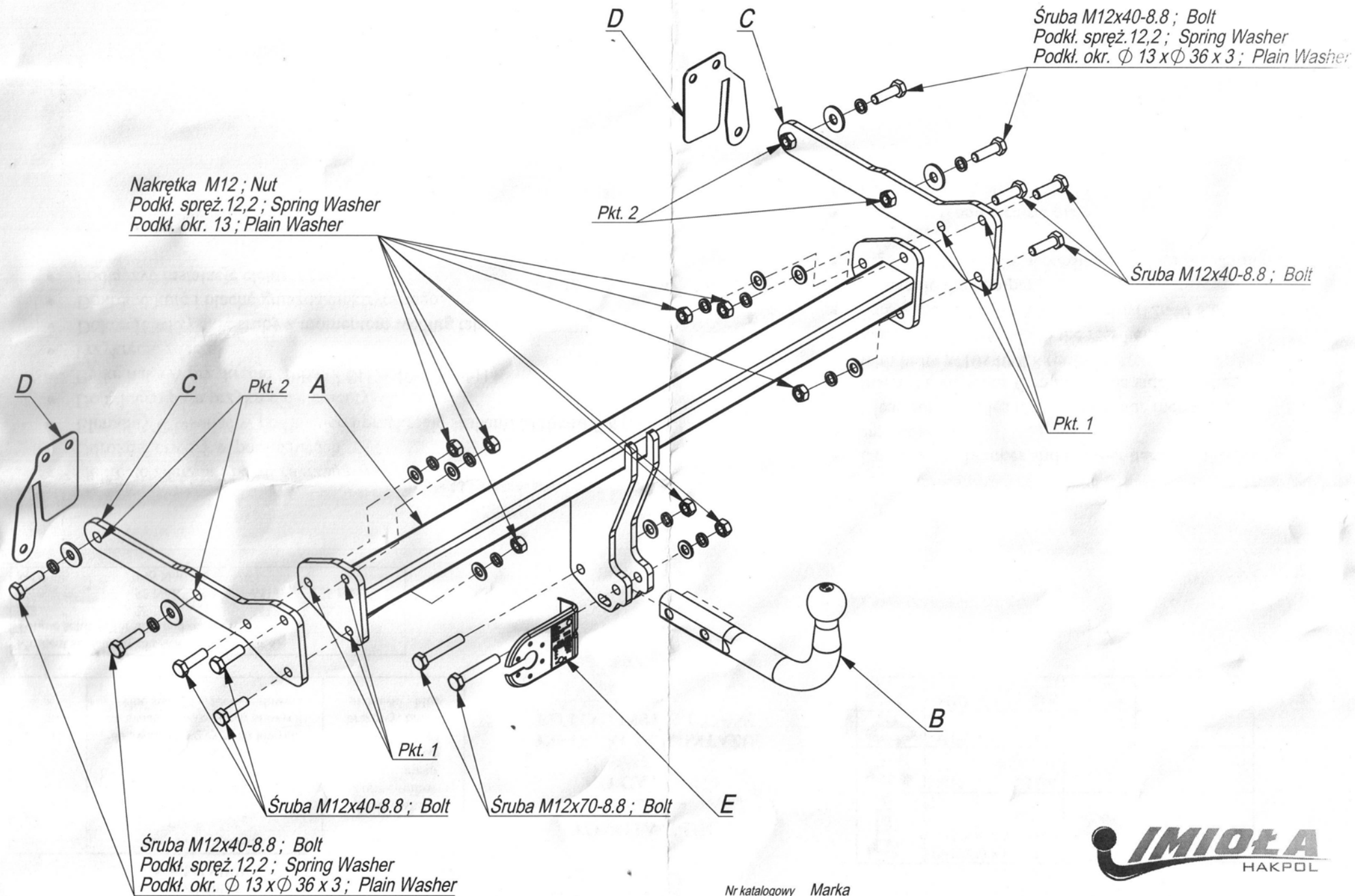
nr rej poj

Data produkcji.....-.....

m-c rok.

.....
pieczęć sprzedawcy.

E20 55R-01



Nr katalogowy Marka

T/070 Toyota C-HR 5D od 10/2016 ->

MIOLA
HAKPOL

96-111 Kowiesy, Chojnata 23 A
tel. +48 46 831 73 31