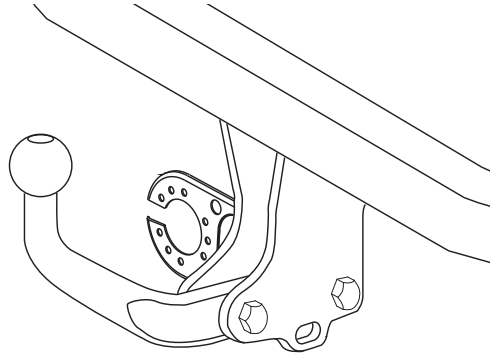

Fitting instructions

Make: Hyundai

Starex/ Satelite SWB+LWB

H1/H200 SWB+LWB; 1997-2008

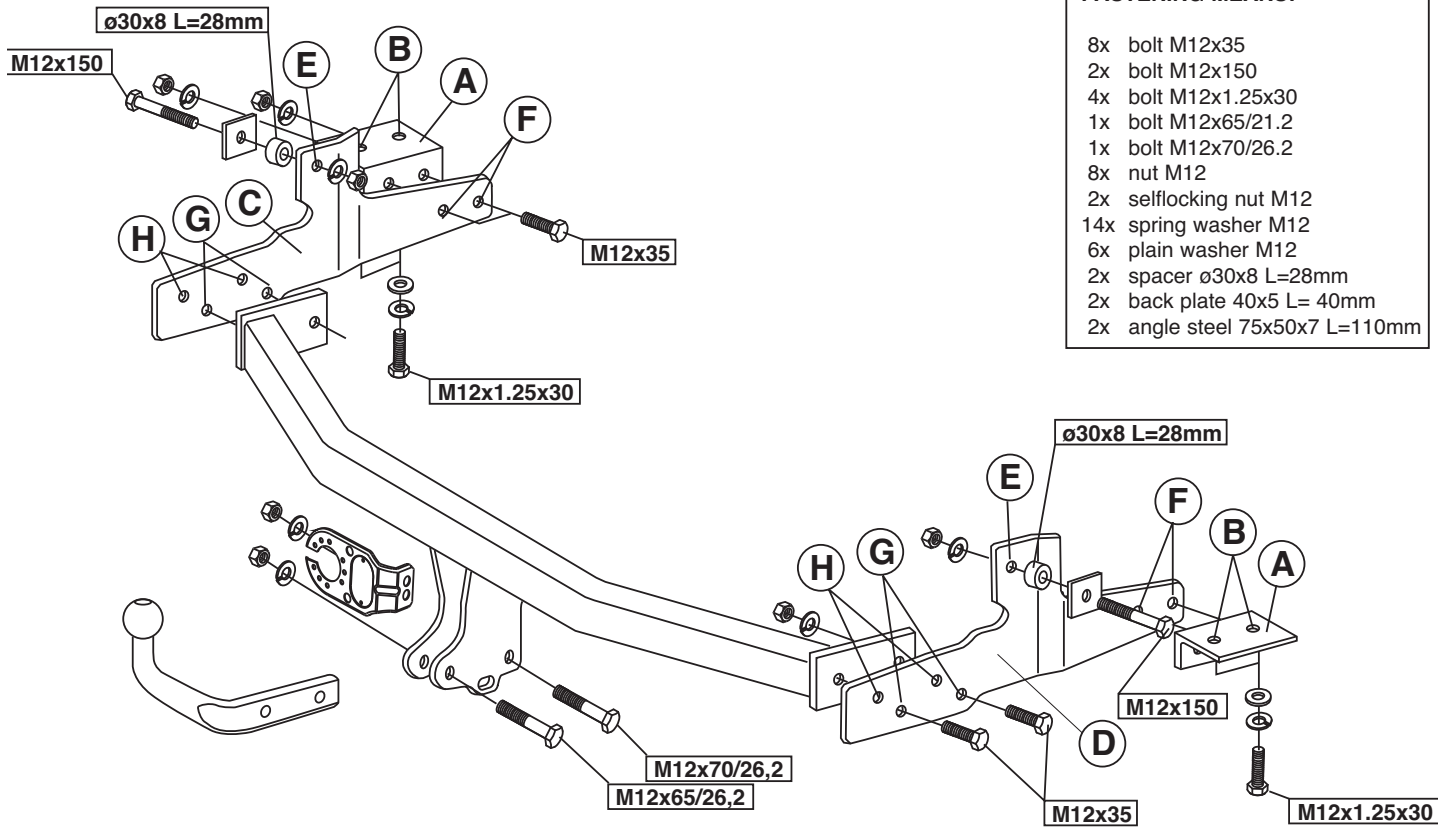
Type: 3963



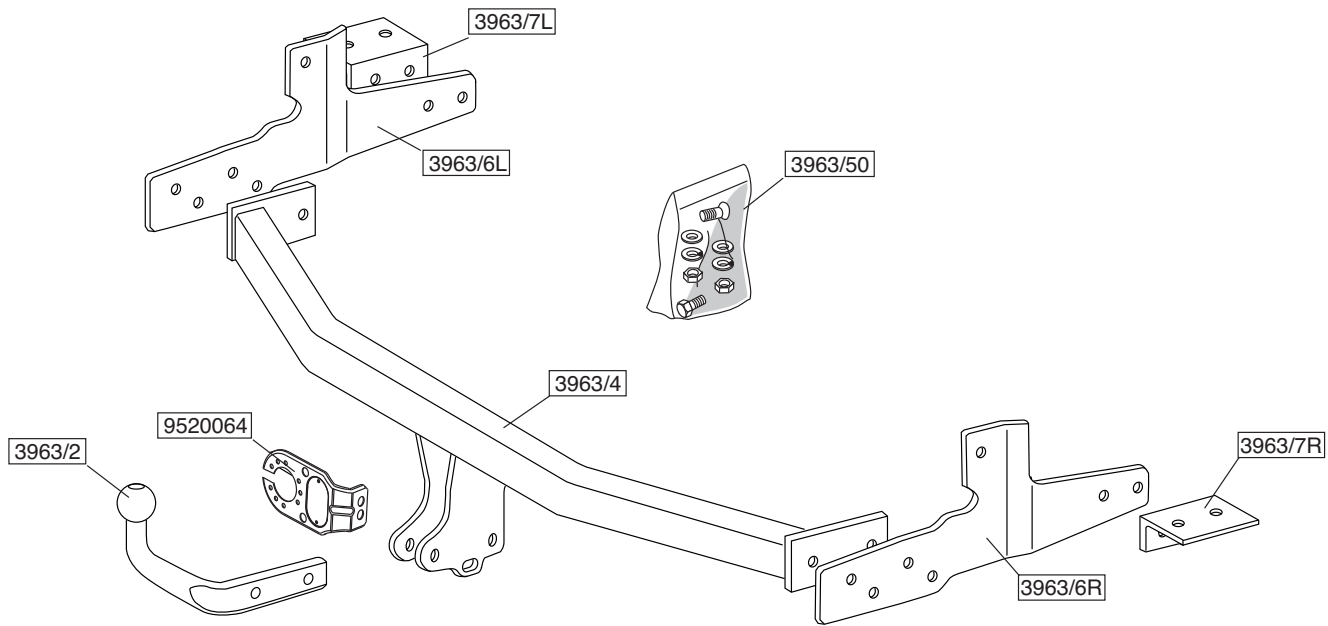
- NL Montagehandleiding
- GB Fitting instructions
- D Montageanleitung
- F Instructions de montage
- S Monteringsanvisningar
- DK Montagevejledning
- E Instrucciones de montaje
- I Istruzioni per il montaggio
- PL Instrukcja montażu
- SF Asennusohjeet
- CZ Pokyny k montáži
- H Szerelési útmutató
- RUS Руководство для монтажа

BRiNK[®]

Your perfect fit
brink.eu



Tested in accordance with directives 94/20/EG





Koppelingsklasse : A 50-X
Nr. typegoedkeuring : e11 00-3675
D- Waarde : 11,2 kN
Max. verticale last : 75 kg

BELANGRIJK! Alleen van toepassing voor SWB

Bij voertuigen uitgerust met een bumper-binnenwerk zoals afgebeeld in fig.1 kan de trekhaak niet zonder meer gemonteerd worden. Men dient dan het binnenwerk te demonteren en overeenkomstig fig.1 te bewerken.

MONTAGEHANDLEIDING:

1. Verwijder het reservewiel. Plaats de hoekprofielen A t.p.v. de punten B op de aanwezige draadgaten welke zich aan de onderzijde van het linker en rechter chassis bevinden. Verwijder ter plaatse het aanwezige kit. Bevestig t.p.v. de punten B vier bouten M12x1.25x30 inclusief veer- en sluitringen.

2. Plaats de bevestigingsplaten C en D met de gaten E op de bestaande gaten. Plaats t.p.v. de punten E twee bouten M12x150, inclusief afstandsbusen ($\varnothing 30 \times 8$ L=28mm), contra's (40x5 L=40mm), veerringen en moeren. Draai de moeren enkele slagen vast.

3. **Let op, indien nodig:** Zaag een deel van 55mm breed en 15mm diep uit het midden van de bumper.

Let op, indien nodig: Zaag ook overeenkomstig figuur 3 een deel uit.

Alleen van toepassing voor SWB: Plaats de trekhaak en bevestig deze t.p.v. de punten **G** d.m.v. vier bouten M12x35 inclusief veerringen en moeren. Plaats t.p.v. de punten **F** vier bouten M12x35 inclusief veerringen en moeren. Draai de moeren enkele slagen vast.

Alleen van toepassing voor LWB: Voor de modellen tot 2002 dient men de reservewiel ophanging te verwijderen. Plaats de trekhaak en

bevestig deze t.p.v. de punten **H** d.m.v. vier bouten M12x35 inclusief veerringen en moeren. Plaats t.p.v. de punten **F** vier bouten M12x35 inclusief veerringen en moeren. Draai de moeren enkele slagen vast. Herplaats de reservewiel ophanging, indien van toepassing.

4. De kogel wordt d.m.v. één bout M12x65/21,2 en één bout M12x70/26,2 inclusief stekkerplaat, sluitringen en zelfborgende moeren aan de trekhaak gemonteerd. Draai alle bouten en moeren overeenkomstig de tabel vast. Herplaats het reservewiel. (zie figuur 2, indien van toepassing)

BELANGRIJK:

* Voor eventueel noodzakelijke aanpassing(en) "van het voertuig" dient men de dealer te raadplegen.

* Indien op de bevestigingspunten een bitumen of anti-dreunlaag aanwezig is, dient deze verwijderd te worden.

* Voor de max. toegestane massa, welke uw auto mag trekken, dient u uw dealer te raadplegen.

* **Bij het boren dient men er zorg voor te dragen, dat electriciteits-, rem- en brandstofleidingen niet worden geraakt.**

* Verwijder "indien aanwezig" de plastic dopjes uit de puntlasmoeren.

* Deze handleiding dient na montage bij de voertuigpapieren gevoegd te worden.

* Brink is niet aansprakelijk voor de schade die het direct of indirect gevolg is van onjuiste montage, daaronder begrepen gebruik van niet-geschikte gereedschappen en het gebruik van andere dan de voorgeschreven montagewijze en middelen, dan wel onjuiste interpretatie van dit onderhavig montagevoorschrift.

Aanhaalmomenten voor bouten en moeren (8.8):

M12x1,25	95 Nm	
M12	79 Nm	71 Nm (met zelfborgende moer)



Couplings class : A 50-X
Approval number : e11 00-3675
D- Value : 11,2 kN
Max. vertical load : 75 kg

IMPORTANT! Only applicable to the SWB

For vehicles equipped with a bumper-interior as shown in fig.1, the tow bar cannot be fitted straight away. The bumper interior must first be dismantled and modified in accordance with fig.1.

FITTING INSTRUCTIONS

1. Remove the spare wheel. Fit the angle sections (A) in the threaded holes (B) which are located on the bottom of the left and right chassis. Remove the sealant. Fasten the four M12x1.25x 30 bolts with spring and flat washers at points (B).
2. Place the mounting plates (C & D) with the holes E on the existing holes. Place two M12x150 bolts with spacers,($\varnothing 30 \times 8$ L=28mm), contra's (40x5 L=40mm), spring washers and nuts at points E. Fasten the nuts a few winds on the threadends.
3. **Please note. If necessary:** On the underside of the middle of the bumper, saw out a portion measuring 55mm wide and 70mm deep, if necessary.

Please note. If necessary: Saw out a portion as shown in figure 3.

Only applicable to the SWB: Position the towbar and fix at points G with four M12 x 35 bolts with spring washers and nuts. Fit four M12 x 35 bolts with spring washers and nuts at points F. Tighten the nuts a few turns.

Only applicable to the LWB: With models up to 2002, the spare wheel attachment will need to be removed. Position the towbar and fix at points H with four M12 x 35 bolts with spring washers and nuts. Fit four M12 x 35 bolts with spring washers and nuts at points F.

Tighten the nuts a few turns. Replace the spare wheel attachment, where appropriate.

4. The ball is fitted on the tow bar with two M12x70/26,2 bolts with a socket plate, flat washers and self-locking nuts. Tighten all of the bolts and nuts according to the torques listed in the table. Replace the spare wheel. (see fig. 2 where appropriate.)

NOTE:

* **Should this installation process entail the cutting of the bumper – conformation MUST be obtained by the installation engineer of the customer's acceptance prior to completion. Brink Towing Systems do not accept responsibility for any matters arising as a result of this miscommunication.**

* **All measurements are in mm!**

- * The dealer should be consulted for possible necessary adjustment(s) "of the vehicle".
- * Remove the insulating material from the contact area of the fitting points.
- * Consult your dealer for the maximum tolerated pull weight and ball hitch pressure of your vehicle.
- * **Do not drill through electrical-, brake- or fuellines.**
- * Remove (if present) the plastic caps from the spot welding nuts.
- * This fitting instruction has to be enclosed in the vehicle documents after fitting the towbar.
- * Brink is not liable for damage caused directly or indirectly by incorrect assembly, including the use of unsuitable tools, the use of other assembly methods and means than the ones outlined, and the incorrect interpretation of these assembly instructions.

Torque settings for nuts and bolts (8.8):

M12x1,25	95 Nm	
M12	79 Nm	71 Nm (with self-locking nut)



Kupplungsklasse : A 50-X
Genehmigungsnr. : e11 00-3675
D-Wert : 11,2 kN
Stützlast : 75 kg

WICHTIG! Gilt nur für SWB

Bei Fahrzeugen, die mit einer Stoßstangenverkleidung gemäß Fig.1 ausgestattet sind, kann die Kupplungskugel mit Halterung nicht ohne weiteres montiert werden. Diese Verkleidung muß entfernt und gemäß Fig.1 modifiziert werden.

MONTAGEANLEITUNG:

1. Das Ersatzrad entfernen. Die Winkelprofile A bei den Punkten B an die sich unten am linken und rechten Fahrgestell befindlichen Gewindelöcher anlegen. Den dort vorhandenen Kitt entfernen. Bei den Punkten B vier M12x1.25x30-Schrauben inklusive Federringen und Unterlegscheiben befestigen.
2. Die Befestigungsplatten C und D so anlegen, daß die Löcher E mit den bereits vorhandenen Löchern übereinstimmen. Bei den Punkten E zwei M12x150-Schrauben inklusive Distanzhülsen ($\varnothing 30 \times 8$ L=28mm), Gegenplatten (40x5 L=40mm), Federringen und Muttern halbfest anbringen.
3. **Hinweis (soweit erforderlich):** Auf der Unterseite der Stoßstange in der Mitte einen 55 mm breiten und 15 mm tiefen Teil herausschneiden. **Hinweis (soweit erforderlich):** Gemäß Abb. 3 einen Teil heraussägen. **Gilt nur für SWB:** Die Kupplungskugel mit Halterung anlegen und bei den Punkten G mit Hilfe von vier M12x35-Schrauben einschließlich Federringen und Muttern befestigen. Bei den Punkten F vier M12x35-Schrauben einschließlich Federringen und Muttern anbringen. Die Muttern ein paar Umdrehungen anziehen. **Gilt nur für LWB:** Für Modelle bis 2002 muss die Ersatzradaufhängung entfernt werden. Die Kupplungskugel mit Halterung anlegen und bei den Punkten H mit Hilfe von vier M12x35-Schrauben einschließlich Federringen und Muttern befestigen. Bei den Punkten F vier M12x35-

Schrauben einschließlich Federringen und Muttern anbringen. Die Muttern ein paar Umdrehungen anziehen. Falls vorhanden, die Ersatzradaufhängung wieder anbringen.

4. Die Kugel wird mit eine M12x65/21.2-Schraube und eine M12x70/26.2-Schraube inklusive Steckerplatte, Unterlegscheiben und selbstsichernder Muttern an die Kupplungskugel mit Halterung montiert. Alle Schrauben und Muttern gemäß den Angaben in der Tabelle festdrehen. Das Ersatzrad wieder befestigen. (siehe Fig. 2, Falls vorhanden)

HINWEISE:

- * Für (eine) eventuell erforderliche Anpassung(en) "des Fahrzeugs" ist der Händler zu Rate zu ziehen.
- * Im Bereich der Anlageflächen muß Unterbodenschutz, Hohlraumkonservierung (Wachs) und Antidröhnmaterial entfernt werden.
- * **Vor dem Bohren prüfen, daß keine, dort eventuell vorhandene Leitungen beschädigt werden können.**
- * Alle Bohrspäne entfernen und gebohrte Löcher gegen Korrosion schützen.
- * Entfernen Sie "falls vorhanden", die Plastikkappen von den Punktschweißmuttern.
- * Für das höchstzulässige Zuggewicht und der erlaubte Kugeldruck Ihres Fahrzeugs ist IhrHändler zu befragen.
- * Die Quetschmuttern müssen nach einem späteren lösen der Muttern gegen neue ausgetauscht werden, da ansonsten die Sicherungswirkung nicht mehr garantiert ist!
- * Brink haftet nicht für Schäden, die als direkte oder indirekte Folge einer nicht ordnungsgemäßen Montage auftreten, darunter fallen auch die Benutzung von ungeeigneten Werkzeugen, andere als die vorgeschriebenen Montageverfahren und Montagemittel sowie eine fehlerhafte Interpretation der betreffenden Montageanweisung.

Anzugsdrehmomente für Verschraubungen (8.8):

M12x1,25	95 Nm	
M12	79 Nm	71 Nm (mit selbstsichernder Mutter)



Catégorie de couple : A 50-X
No. d'homologation : e11 00-3675
Valeur D : 11,2 kN
Charge verticale max. : 75 kg

IMPORTANT! Valable uniquement pour SWB

Sur les véhicules équipés d'une garniture de pare-chocs comme illustré sur la fig.1, l'attache-remorque ne pourra pas être montée telle quelle. Il faudra démonter la garniture et la modifier conformément à la fig.1.

INSTRUCTIONS DE MONTAGE :

1. Retirer la roue de secours. Positionner les cornières A à l'emplacement des points B sur les trous taraudés préexistants, situés sur le dessous du châssis gauche et droit. Enlever le mastic à cet endroit. Monter à l'emplacement des points B quatre boulons M12x1.25x30, y compris les rondelles grower et de blocage.
2. Positionner les plaques de fixation C et D avec les trous E sur les trous préexistants. Serrer à la main à l'emplacement des points E deux boulons M12x150, y compris les douilles d'écartement (ø30x8 L=28mm), contre-plaques (40x5 L=40mm), rondelles grower et écrous.
3. **Attention, si nécessaire:** Scier au milieu du pare-chocs un morceau de 55mm de large et 15mm de profondeur.
Attention, si nécessaire: Scier une partie indiqué conformément à la figure 3.
Valable uniquement pour SWB: Positionner l'attache-remorque et la fixer à l'emplacement des points G à l'aide de quatre boulons M12x35, y compris les rondelles grower et les écrous. Monter à l'emplacement des points F quatre boulons M12x35, y compris les rondelles grower et les écrous. Visser les écrous de plusieurs tours.
Valable uniquement pour LWB: Sur les modèles construits avant 2002, il faudra enlever l'attache de la roue de secours. Positionner l'at-

tache-remorque et la fixer à l'emplacement des points H à l'aide de quatre boulons M12x35, y compris les rondelles grower et les écrous. Monter à l'emplacement des points F quatre boulons M12x35, y compris les rondelles grower et les écrous. Visser les écrous de plusieurs tours. Le cas échéant, remettre en place l'attache de la roue de secours.

4. La rotule est montée sur l'attache-remorque à l'aide de deux boulons M12x70/26,2, y compris la prise électrique, les rondelles de blocage et les écrous autobloquants. Serrer tous les boulons et écrous conformément au tableau. Remettre en place la roue de secours.(s'il est applicable voir la fig. 2).

REMARQUE:

- * Pour une/des adaptations indispensables sur le véhicule, veuillez consulter le concessionnaire.
- * Enlever la couche de bitume ou d'anti-tremblement qui recouvre éventuellement les points de fixation.
- * Pour connaître le poids de traction maximum et le poids en flèche sur la rotule autorisée du véhicule, veuillez consulter votre concessionnaire.
- * **Veiller en perçant à ne pas endommager les conduites de électrique, de frein et de carburant.**
- * Retirer "si présents" les embouts en plastique des écrous de soudure par point.
- * Cette notice de montage doit être conservée à bord du véhicule après montage de l'attelage.
- * Brink décline toute responsabilité pour les dommages qui pourraient directement ou indirectement résulter d'un montage incorrect, y compris l'utilisation d'outils inappropriés et l'utilisation d'un mode d'emploi et de moyens autres que ceux prescrits, ou bien résulter d'une interprétation inexacte des présentes instructions de montage.

Moment de serrage des boulons et écrous (8.8):

M12x1,25	95 Nm	
M12	79 Nm	71 Nm (avec écrou à autoverrouillage)



Koblingsklasse : A 50-X
Godkendelsenr. : e11 00-3675
D- værdi : 11,2 kN
Max. vertikal last : 75 kg

VIKTIGT! Gæller endast SWB

Vid fordon försedda med invändig stötfångare som visas i fig.1 kan dragkroken inte utan vidare monteras. Den invändiga delen skall demonteras och bearbetas enligt fig.1.

MONTERINGSANVISNINGAR:

1. Avlägsna reservhjulet. Placera hörnprofilerna A vid punkterna B på de befintliga gånghålen som befinner på undersidan av chassits högra och vänstra del. Avlägsna kittet från dessa platser. Montera vid punkterna B fyra skruvar M12x1.25x30 inklusive fjäder- och planbrickor.
2. Placera monteringsplattorna C och D med hålen E på de befintliga hålen. Montera vid punkterna E två skruvar M12x150 inklusive avståndsbussningar ($\varnothing 30 \times 8$ L=28mm), motbrickor (40x5 L=40mm), fjäderbrickor och muttrar. Drag åt handfast.
3. **Observera! Om nödvändigt:** Såga ut en del på 55 mm bred och 15 mm djup ur mitten av stötfångarens undersida.
Observera! Om nödvändigt: Såga ut en del enligt fig. 3.
Gæller endast SWB: Placera dragkroken och fäst den på punkterna G med fyra skruvar M12x35 inklusive fjäderbrickor och muttrar. Montera fyra skruvar M12x35 inklusive fjäderbrickor och muttrar på punkterna F. Dra åt muttrarna några varv.
Gæller endast LWB: För modeller till år 2002 måste reservhjulets upphängning avlägsnas. Placera dragkroken och fäst den på punkterna H med fyra skruvar M12x35 inklusive fjäderbrickor och muttrar. Montera fyra skruvar M12x35 inklusive fjäderbrickor och muttrar på punkterna F. Dra åt muttrarna några varv. Sätt i tillämpliga fall tillbaka

reservhjulets upphängning.

4. Kulan monteras vid dragkroken med två skruvar M12x70/26,2 inklusive kontaktplatta, planbrickor och självlåsande muttrar. Momentdrag alla skruvar och muttrar enligt tabellen. Sätt tillbaka reservhjulet. (Fall tillbaka, se fig. 2

OBS:

- * Kontakta återförsäljaren om fordonet eventuellt bör modifieras.
- * Om det finns ett bitumen- eller stötdämpande lager vid kontaktytor skall detta avlägsnas.
- * Kontakta din återförsäljare för ditt fordon's max. dragvikt och tillåtna kulturyck.
- * **Vid borming skall man se till att elektrisk-, broms- och bränsleledningarna inte skadas.**
- * Avlägsna de små plastlocken - om dessa finns - från punktsvetsmuttrarna.
- * Efter att draget är monterat, placera monteringsanvisningen tillsammans med bilens övriga dokument.
- * Brink är inte ansvariga för skada som orsakats direkt eller indirekt av felaktig montering, inklusive användning av olämpliga verktyg, andra monteringsmetoder och processer än de som beskrivs, samt felaktig tolkning av dessa monteringsinstruktioner.

Åtdragningsmoment för skruvar och muttrar (8.8):

M12x1,25	95 Nm	
M12	79 Nm	71 Nm (med självsäkrande mutter)



Kopplingsklass : A 50-X
Typgodkännande nr. : e11 00-3675
D- värde : 11,2 kN
Max. vertikale belastning : 75 kg

VIGTIGT! Gælder kun for SWB

På køretøjer med en kofanger med inderside som vist i fig.1 er det ikke muligt at montere anhængertrækket uden videre. Demonter først indersiden og følg fremgangsmåden som vist i fig.1.

MONTERINGSVEJLEDNING:

1. Fjern reservehjulet. Anbring vinkelprofilerne A ved punkterne B på de eksisterende gevindhuller, der befinder sig på undersiden af det venstre og højre chassis. Fjern kittet på det pågældende sted. Monter ved punkterne B fire bolte M12x1.25x30 inklusiv plan- og fjederskiver.
2. Anbring beslagene C og D med hullerne E på de eksisterende huller. Monter to bolte M12x150 manuelt, inklusiv afstandsør ($\varnothing 30 \times 8$ L=28mm), spændplader (40x5 L=40mm), fjederskiver samt møtrikker, ved punkterne E.
3. **OBS! Om nødvendigt:** Sav midt på kofangerens underside en del på 55 mm bredde og 15 mm dybde ud.
OBS! Om nødvendigt: Sav et stykke ud ifølge figur 3.
Gælder kun for SWB: Anbring anhængertrækket og monter dette ved punkterne G med fire bolte M12x35 inklusiv fjederskiver og møtrikker. Anbring ved punkterne F fire bolte M12x35 inklusiv fjederskiver og møtrikker. Spænd møtrikkerne en lille smule.
Gælder kun for LWB: På modeller indtil 2002 bør reservehjulsophængningen fjernes. Anbring anhængertrækket og monter dette ved punkterne H med fire bolte M12x35 inklusiv fjederskiver og møtrikker. Anbring ved punkterne F fire bolte M12x35 inklusiv fjederskiver og møtrikker. Spænd møtrikkerne en lille smule. Monter reservehjulsophængningen,

hvis denne er til stede.

4. Kuglen monteres på anhængertrækket med to bolte M12x70/26,2 inklusiv kontaktplade, planskiver og selvslæsende møtrikker. Spænd alle bolte og møtrikker ifølge tabellen. Sæt reservehjulet på plads igen. (Jævnfør fig. 2, hvis denne er til stede.)

BEMÆRK:

- * Kontakt forhandleren i forbindelse med eventuelle påkrævede ændring(er) på køretøjet.
- * Undervognsbehandlingen skal fjernes de steder hvor trækket ligger an mod bilen.
- * Kontakt Deres forhandler for oplysninger om den maksimale trækraft og det tilladte kugletryk.
- * **Vær forsigtig ikke at bore i ledninger-,bremse eller benzinslange**
- * Fjern plasticpropperne "om de findes" fra de punktsvejsede møtrikker.
- * Brink er ikke ansvarlig for skade der direkte eller indirekte er forårsaget af forkert montage, herunder også iberegnet brug af forkert værktøj og anvendelse af anden montage metode og andre montage midler end de foreskrevne samt fejltolkning af den medfølgende montagevejledning.
- * DENNE MONTERINGSVEJLEDNING SKAL MEDBRINGES VED SYN.

Spændingsmoment for bolte og møtrikker (8.8):

M12x1,25	95 Nm	
M12	79 Nm	71 Nm (med selvslæsende møtrik)



Clase de acoplamiento	: A 50-X
No. de aprobación de tipo	: e11 00-3675
Valor D	: 11,2 kN
Carga vertical	: 75 kg

IMPORTANTE! Sólo de aplicación para SWB

En vehículos equipados con un armazón interior de parachoques como ilustrado en la fig.1 el gancho de remolque no se puede montar sin más. Es preciso desmontar el armazón interior y elaborarlo de acuerdo con la fig.1.

INSTRUCCIONES DE MONTAJE:

1. Retirar la rueda de repuesto. Colocar los perfiles angulares A a la altura de los puntos B de sobre los orificios de rosca existentes, los que se encuentran en el lado inferior del chasis izquierdo y derecho. Retirar en este lugar el pegamento existente. Fijar a la altura de los puntos B cuatro tornillos M12x1.25x30 inclusive arandelas grover y planas.
2. Colocar las placas de fijación C y D con los orificios E sobre los orificios existentes. Fijar a la altura de los puntos E dos tornillos M12x150 inclusive tubos distanciadores ($\varnothing 30 \times 8$ L=28mm), contratuerzas (40x5 L=40mm), arandelas grover y tuercas sin apretar del todo.
3. **Importante. En caso necesario:** Serrar y sacar del centro del lado inferior del parachoques una parte de 55 mm de ancho y 15 mm de profundidad.

Importante. En caso necesario: Serrar una parte indicada con la fig 3
Sólo de aplicación para SWB: Colocar el gancho de remolque y fijarlo a la altura de los puntos G por medio de cuatro tornillos M12x35 inclusive arandelas grover y tuercas. Colocar a la altura de los puntos F cuatro tornillos M12x35 inclusive arandelas grover y tuercas. Apretar algunas vueltas las tuercas. **Sólo de aplicación para LWB:** En los modelos hasta el 2002 es preciso retirar la sujeción de la rueda de repuesto.

esto. Colocar el gancho de remolque y fijarlo a la altura de los puntos H por medio de cuatro tornillos M12x35 inclusive arandelas grover y tuercas. Colocar a la altura de los puntos F cuatro tornillos M12x35 inclusive arandelas grover y tuercas. Apretar las tuercas algunas vueltas. Volver a poner en su sitio la sujeción de la rueda de repuesto, si procede.

4. La bola se monta en el gancho de remolque por medio de dos tornillos M12x70/26.2 inclusive placa enchufe, arandelas planas y tuercas de seguridad. Apretar todos los tornillos y tuercas de acuerdo con la tabla. Volver a poner la rueda de repuesto. (véase la fig. 2, si procede.)

N.B.:

- * Para (una) eventual(es) adaptación(es) 'del vehículo' consúltese al concesionario.
- * Si en los puntos de fijación hay una capa de betún o anti-choque hay que quitarla.
- * Consulte a su concesionario para el peso máximo de tracción y la presión de la bola admitida de su vehículo.
- * **No agujerear cable de eléctrico, tubos de freno o gasolina"**
- * Retirar, si presentes, los capuchones de plástico de las tuercas de soldadura por punto.
- * Guarde estas instrucciones junto a la documentación del vehículo después del montaje del enganche.
- * Brink no se responsabiliza por daños causados, directa o indirectamente, por un montaje incorrecto, incluyendo el uso de herramientas inadecuadas, por el uso de métodos de montaje y medios distintos a los indicados y por la interpretación incorrecta de estas instrucciones de montaje.

Momentos de presión para tornillos y tuercas (8.8):

M12x1,25	95 Nm	
M12	79 Nm	71 Nm (para tuerca de seguridad)

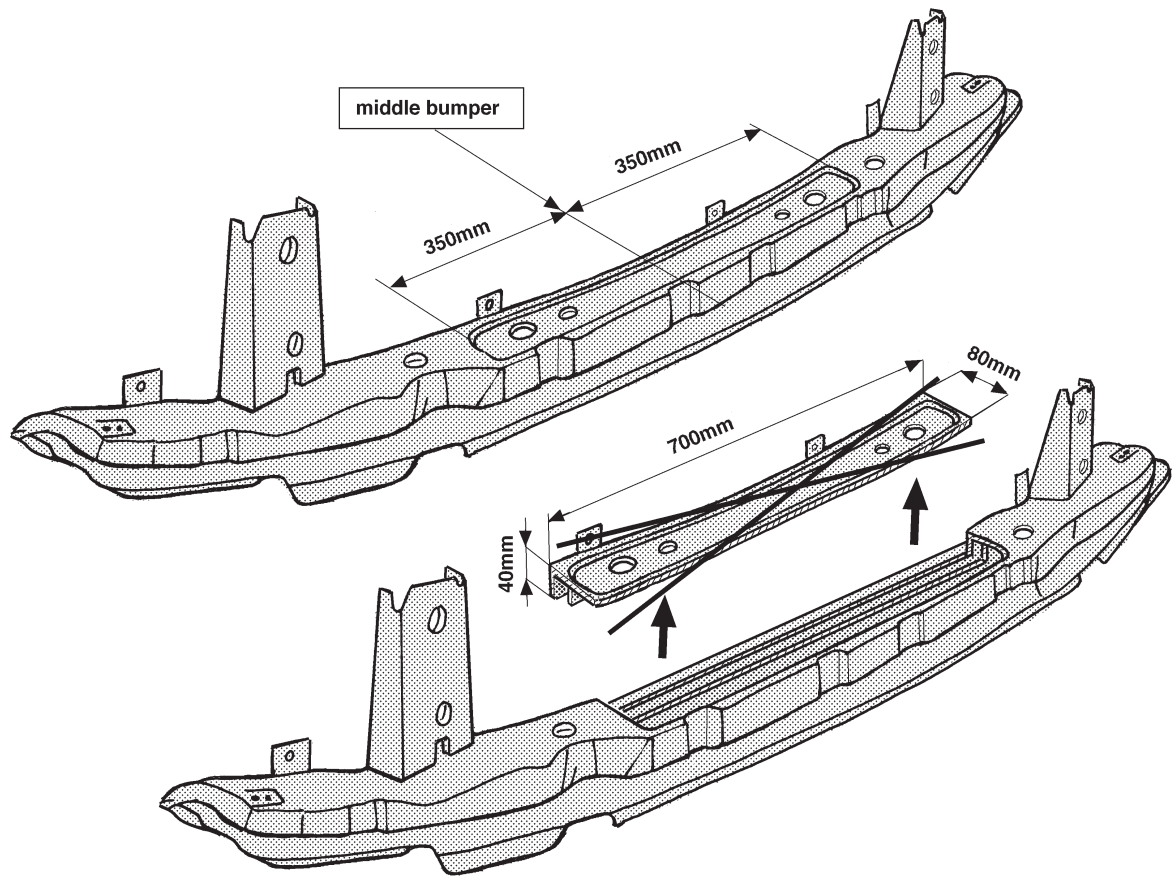
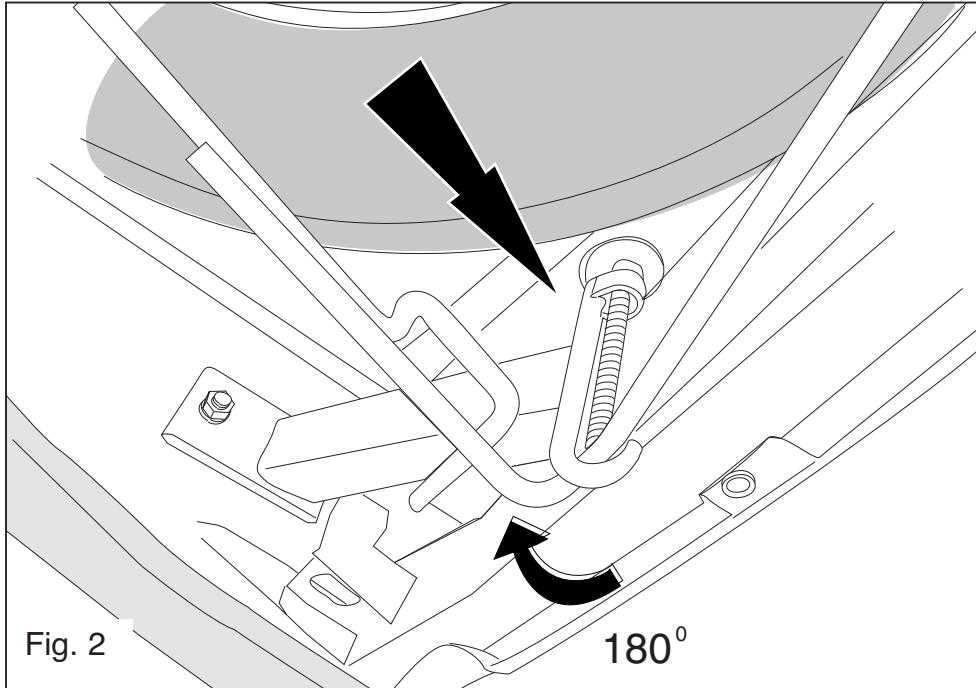


FIG.1



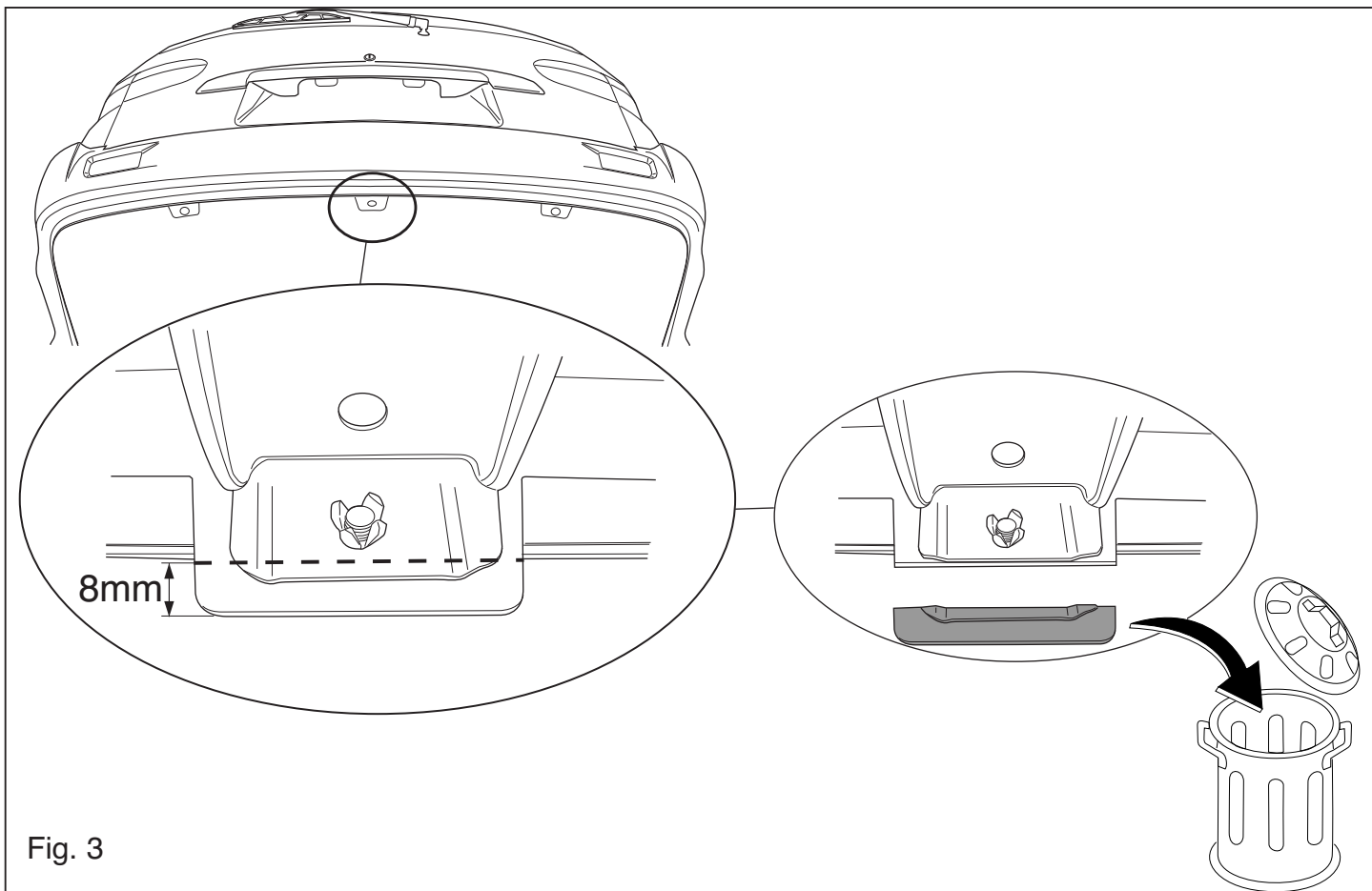


Fig. 3

