
Fitting instructions

Make: Audi

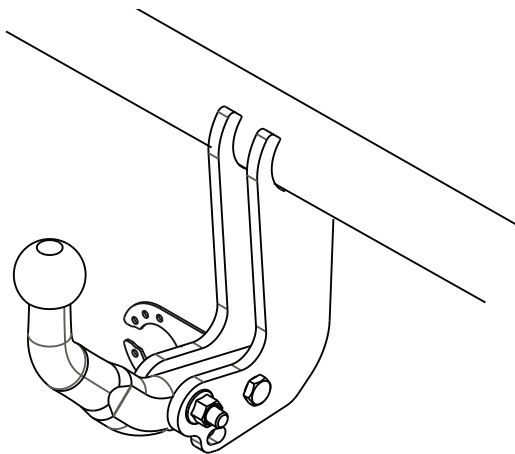
A4; 2007-2015

A5; 2007->

A4 Avant; 2008-2015

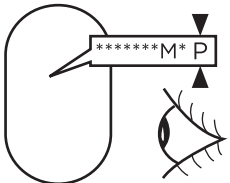
A5 Sportback; 2009->

Type: 4925



- NL Montagehandleiding
- GB Fitting instructions
- D Montageanleitung
- F Instructions de montage
- S Monteringsanvisningar
- DK Montagevejledning
- E Instrucciones de montaje
- I Istruzioni per il montaggio
- PL Instrukcja montażu
- SF Asennusohjeet
- CZ Pokyny k montáži
- H Szerelési útmutató
- RUS Руководство для монтажа

ser.nr:



Ø18x11 L=63mm

Existing fixings

M12x70 (10.9)
110Nm

9520092

9530903

4925/3

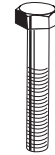
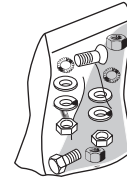
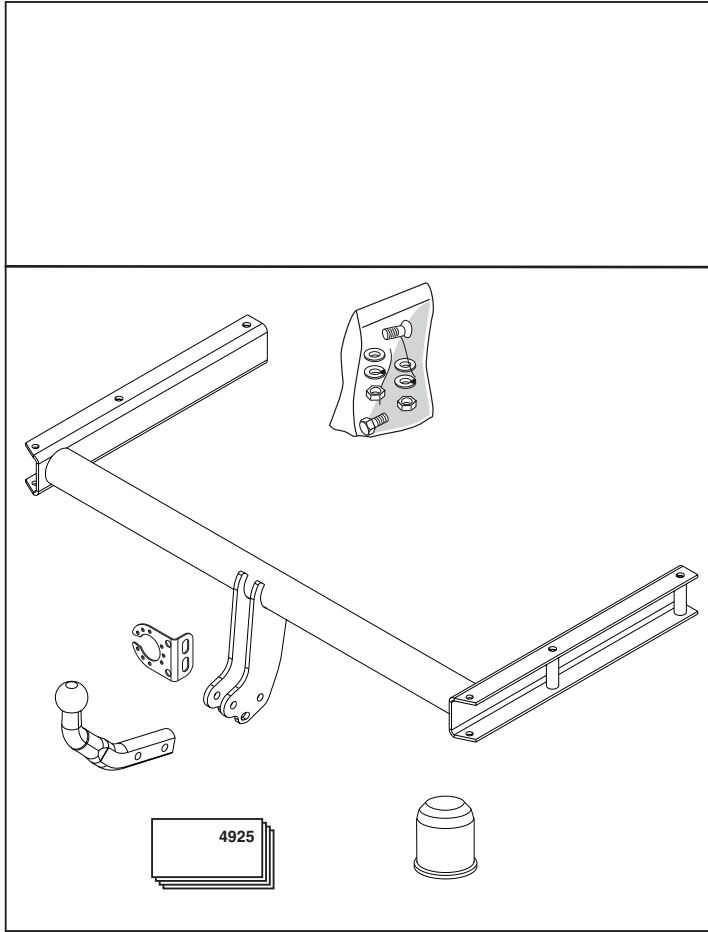
M12x70 (10.9)
110Nm

492580

Existing fixings

Ø18x11 L=63mm

Existing fixings



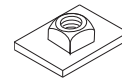
(2x) M12x70 (10.9)



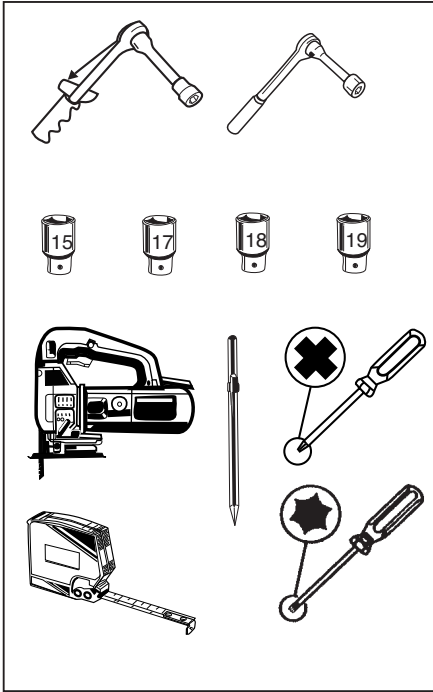
(2x) M12



(2x) $\varnothing 18 \times 11$ L=63mm



(2x) M10



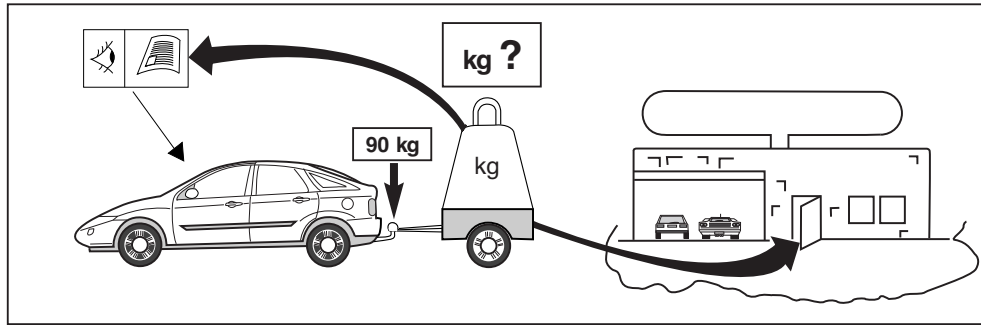
Couplingsclass: A50-X

Approved

e11 00-7020

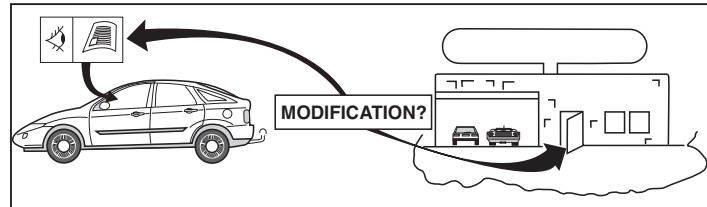
94/20/EC

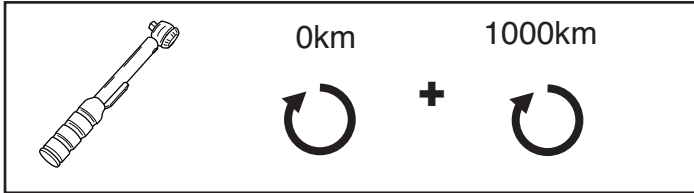
D-Value : 11,0¹N



10.9

10





NOTE:

* Should this installation process entail the cutting of the bumper – confirmation **MUST** be obtained by the installation engineer of the customer's acceptance prior to completion. Brink Towing Systems do not accept responsibility for any matters arising as a result of this miscommunication.

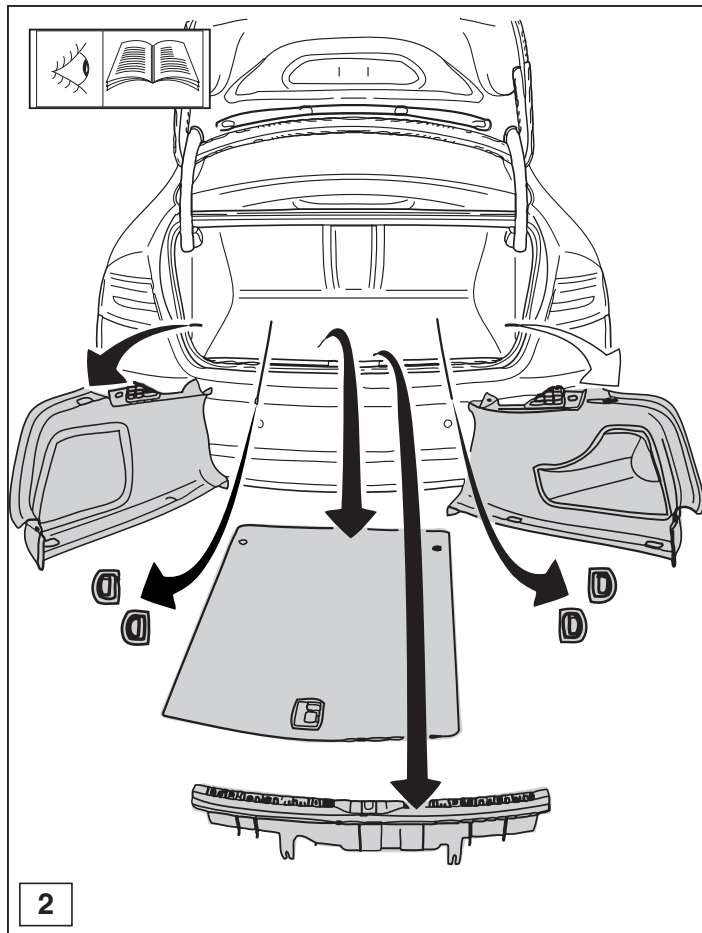
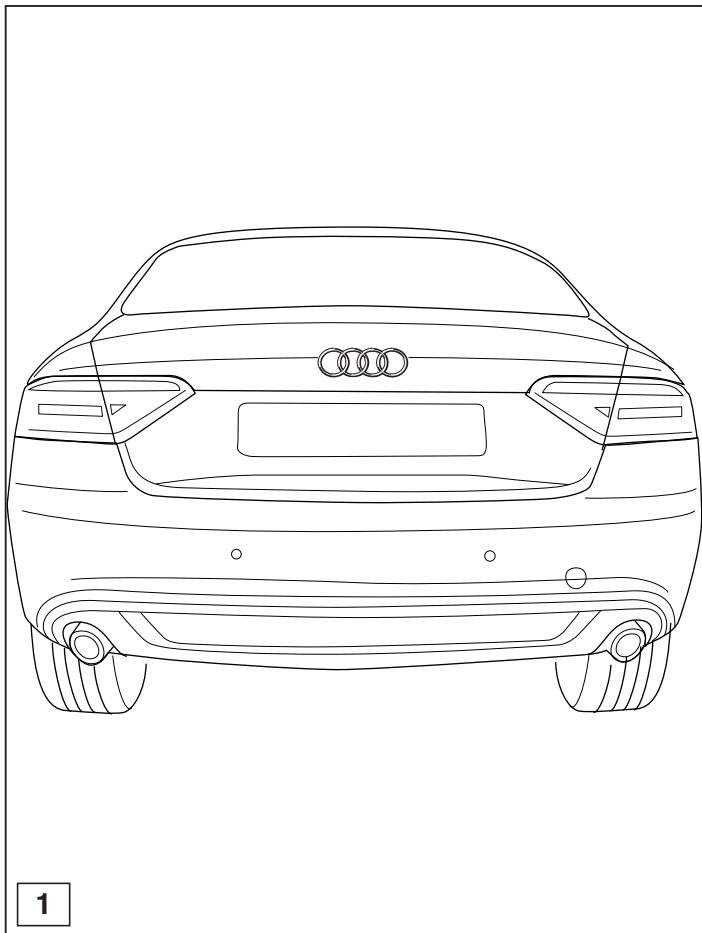
All measurements are in mm!

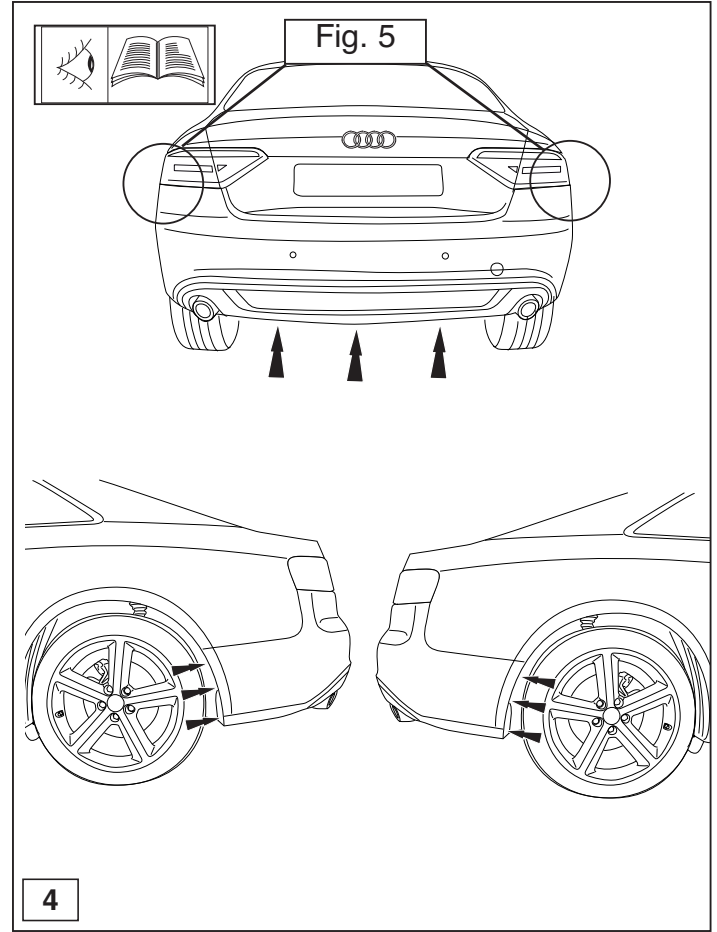
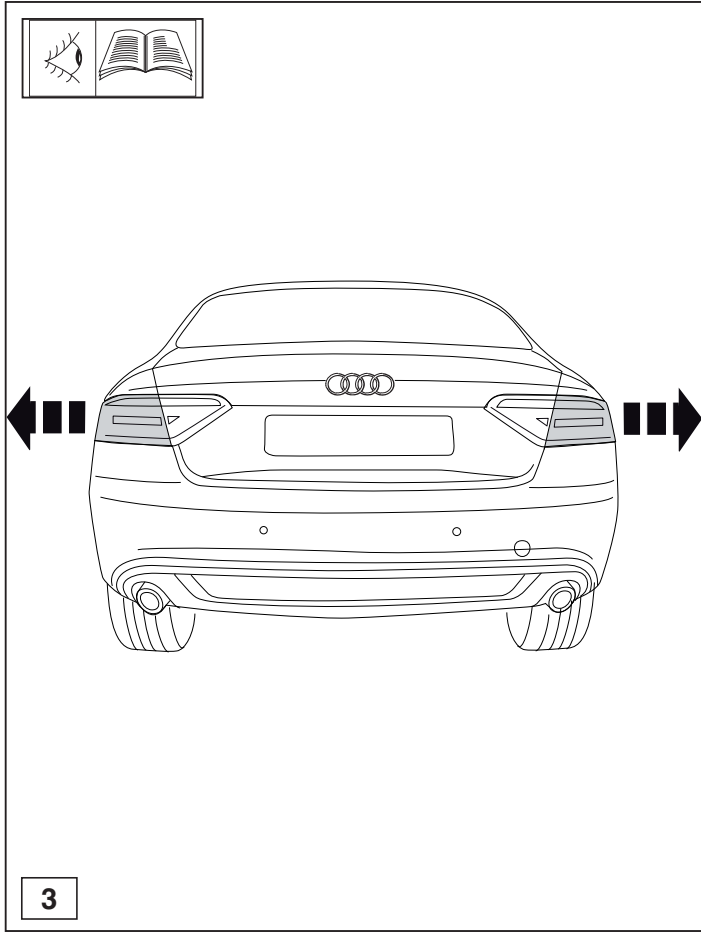
HINWEISE:

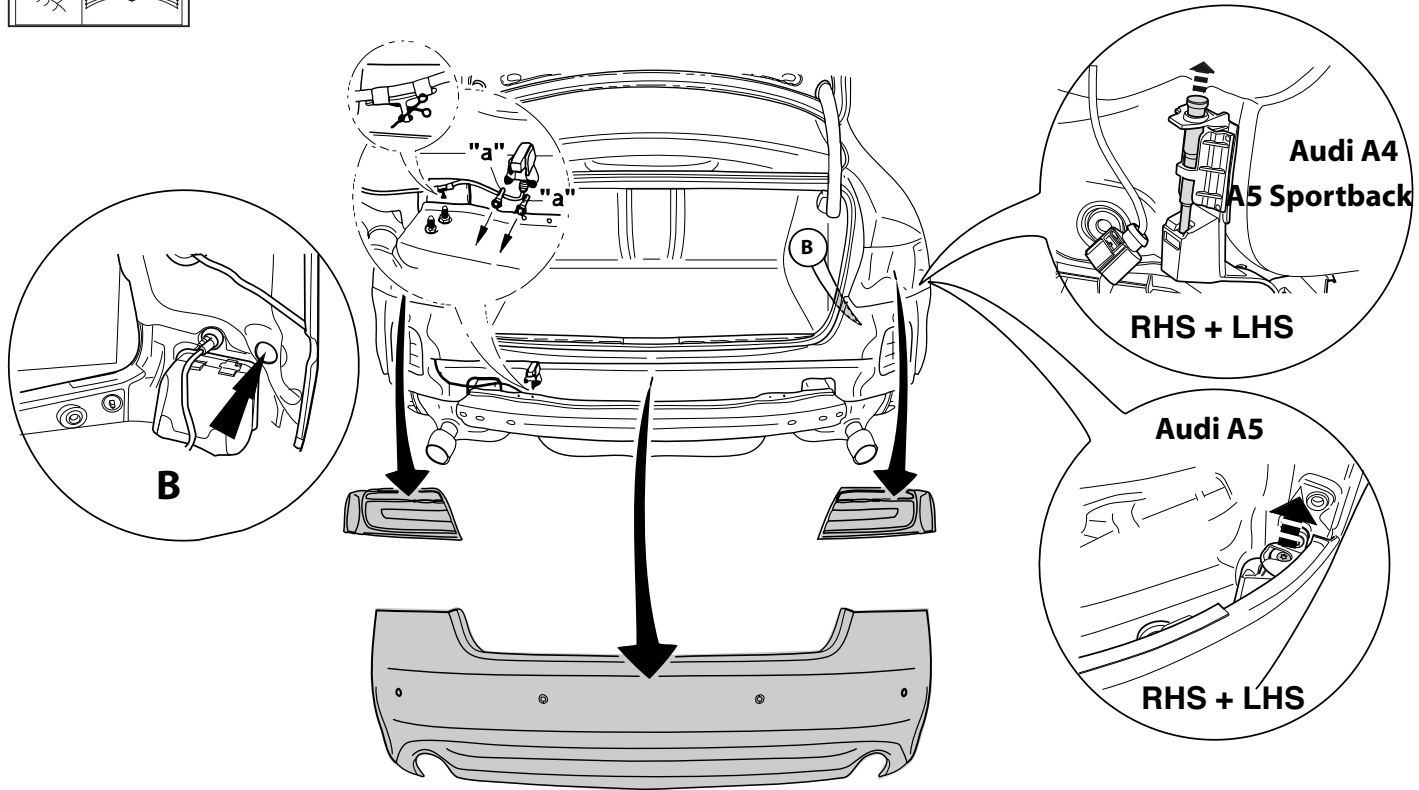
* Die für das Fahrzeug zugelassene Anhängelast ist den Fahrzeug Unterlagen zu entnehmen. Bei Änderungen des Fahrzeuggewichtes muß die höchstzulässige Anhängelast gegebenenfalls aus dem D-Wert nachgerechnet werden.

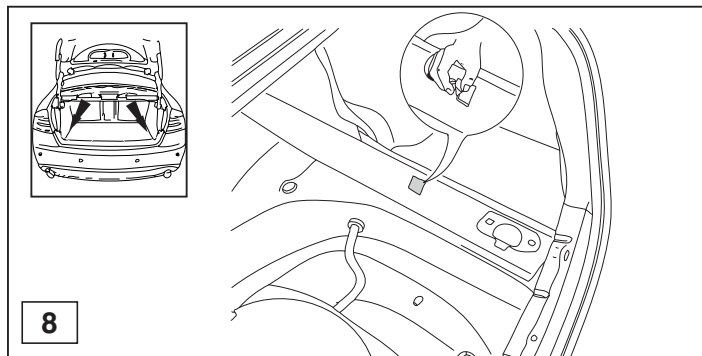
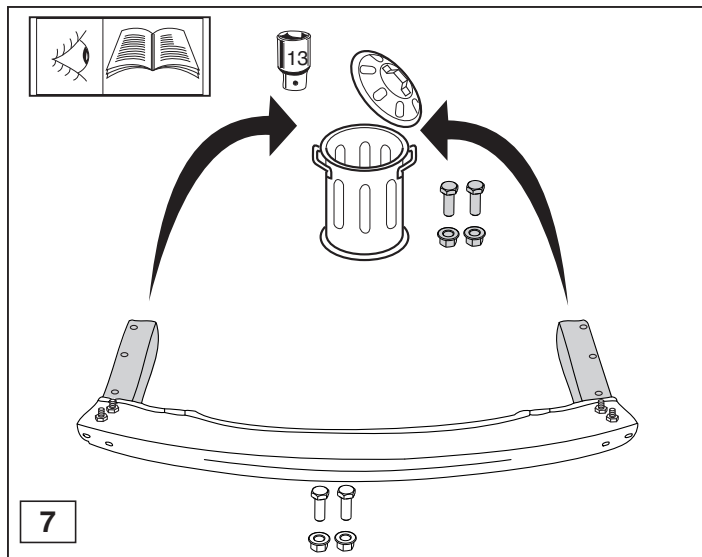
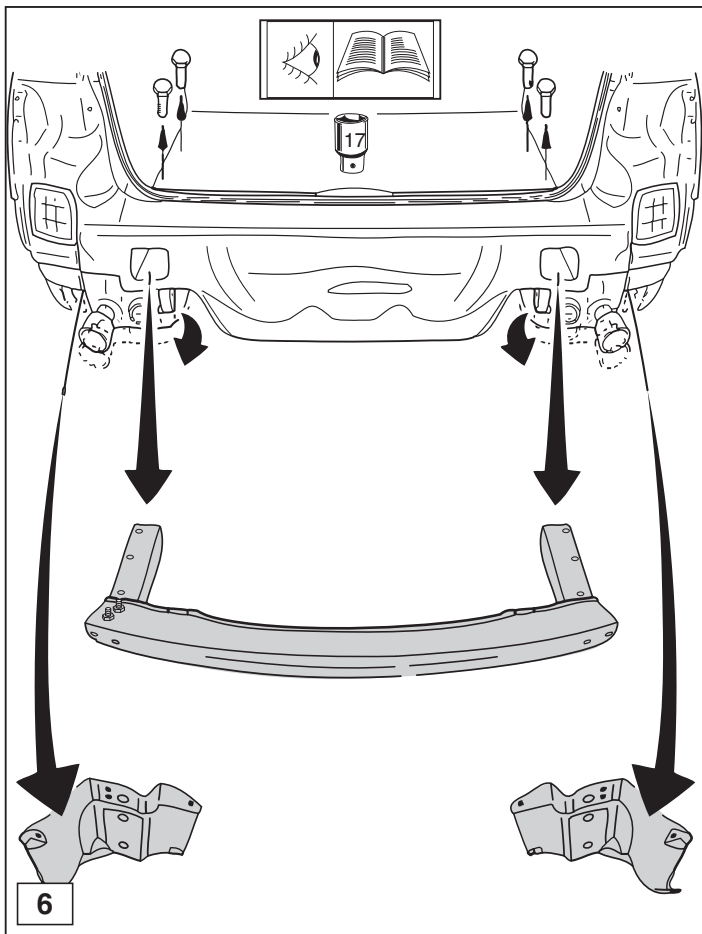
Auskunft hierüber kann Ihr Fachhändler oder der TÜV geben.

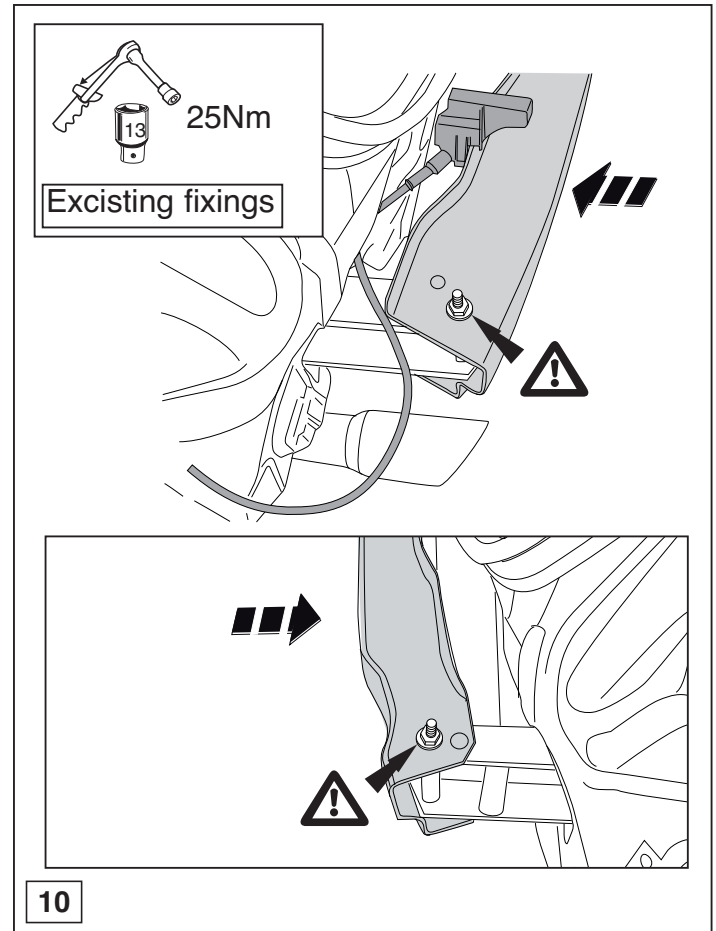
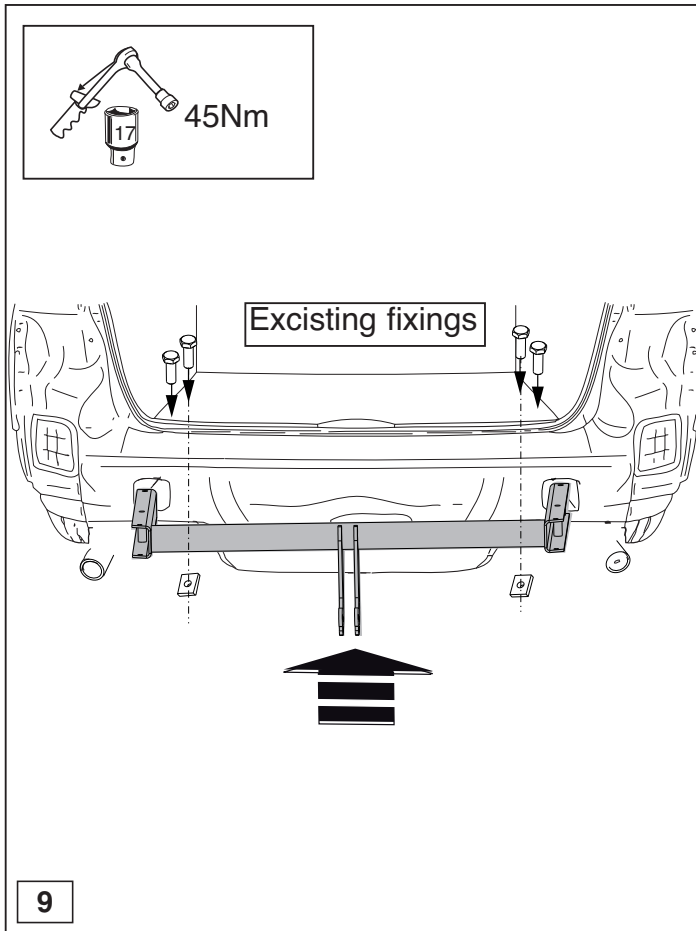
* Elektrische Anlage gemäß StVZO anbringen.

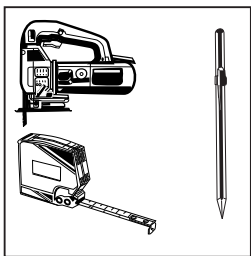




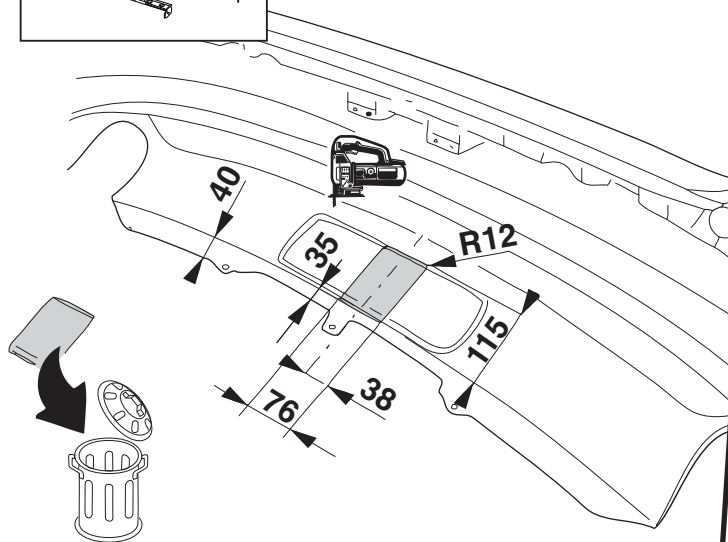




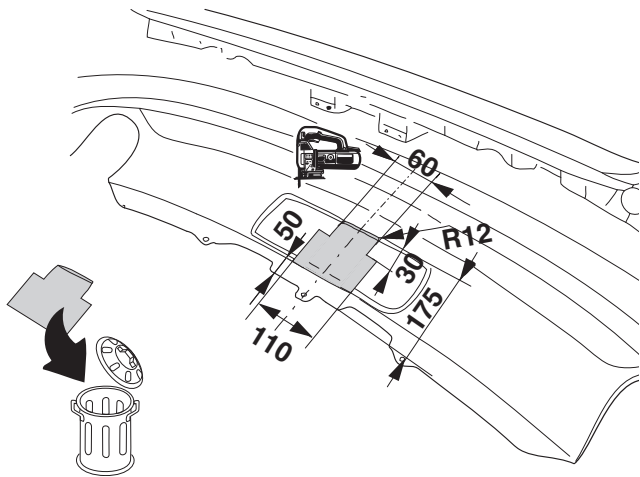




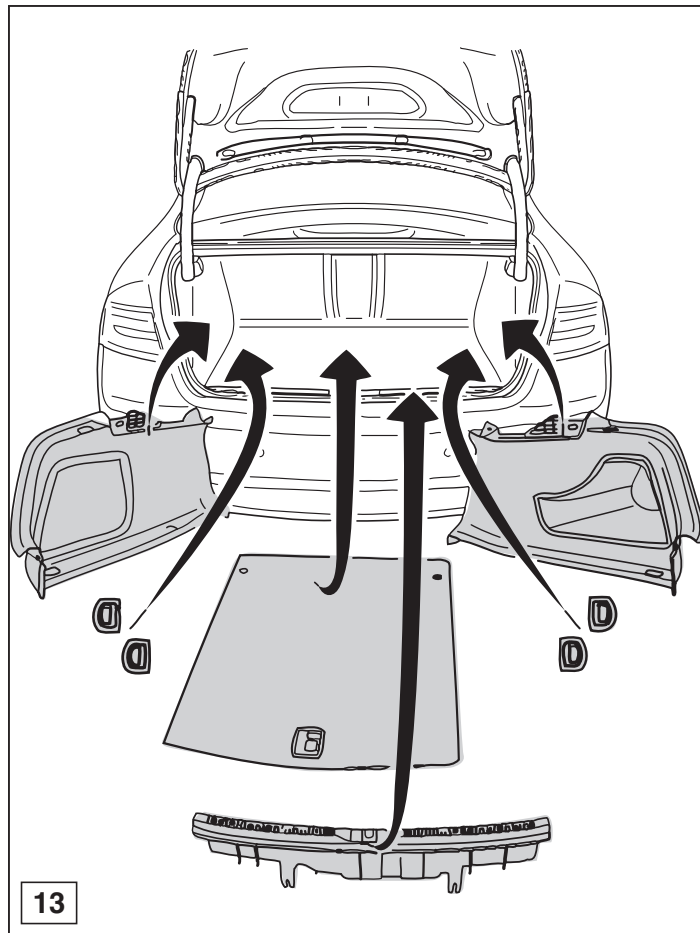
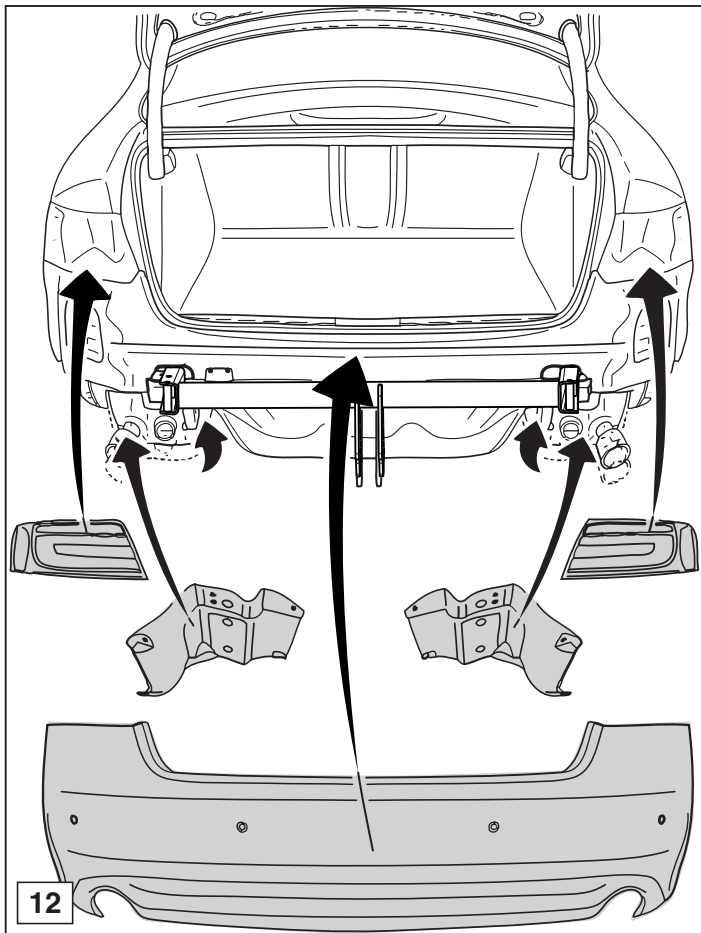
A4

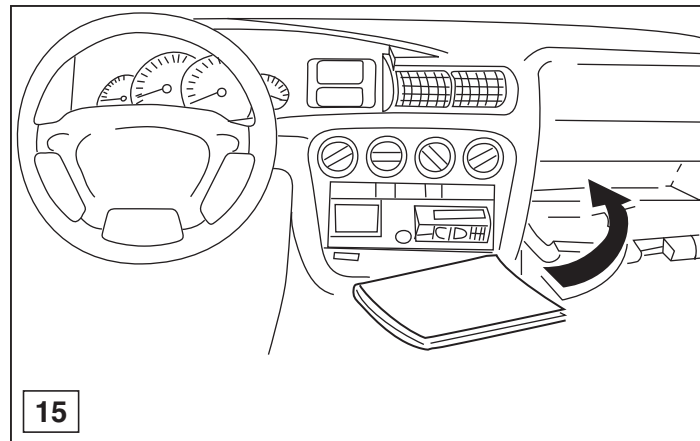
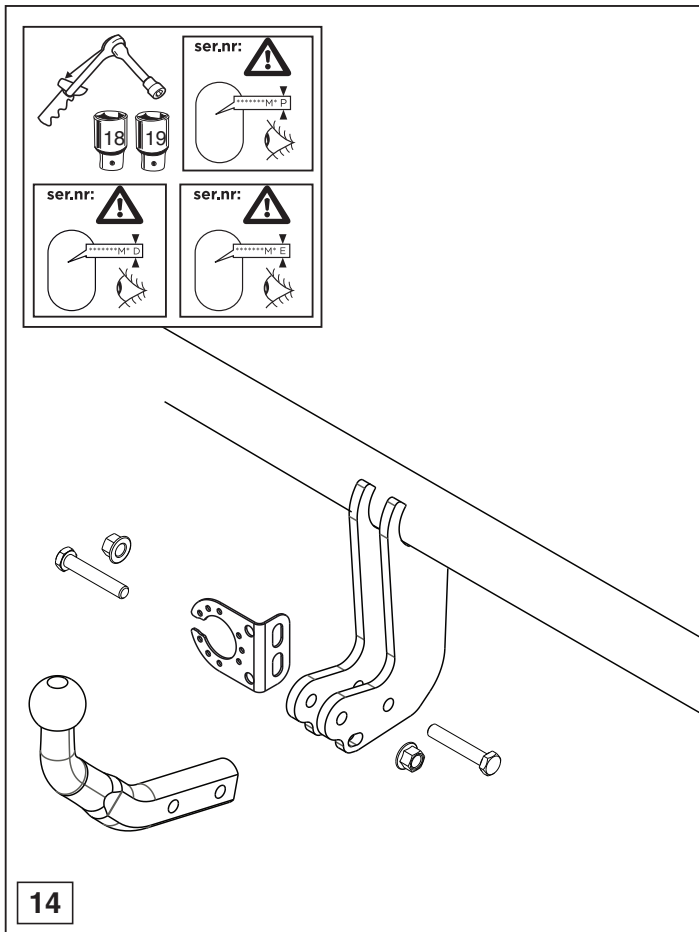


A5



11





Template 4925

A5 Sportback 2009-> Only

Place outside bumper

