

INSTRUKCJA MONTAŻU I EKSPLOATACJI ZACZEPU KULOWEGO DO SAMOCHODU: Renault Koleos

(09/2008 - 09/2011) / (09/2011 -)

Nr kat. R-066

PRZEZNACZENIE

Zaczepek kulowy R-066 jest przeznaczony do holowania przyczepy. Zaczepek ten posiada aktualne Świadectwo Homologacji uprawniające do oznaczenia wyrobu znakiem homologacji E20.

WARUNKI MONTAŻU

Zaczepek kulowy R-066 może być używany i eksploatowany w samochodzie o właściwym stanie technicznym elementów nadwozia. Zaczepek musi być zamontowany i eksploatowany w samochodzie zgodnie z niniejszą instrukcją.

Wszystkie śruby i nakrętki występujące w zaczepek kulowym muszą być dokręcone odpowiednim momentem obrotowym (Mo) o wartościach podanych w poniższej tabeli (dla śrub w klasie 8.8):

M8	-	25 (Nm)	M12	-	85 (Nm)
M10	-	50 (Nm)	M16	-	200 (Nm)

WARUNKI EKSPLOATACJI

Zaczepek kulowy R-066 posiada tabliczkę znamionową określającą prawidłowe i bezpieczne obciążenie zaczepeku, tj.:

Typ: R-066	Numer katalogowy zaczepeku kulowego
A50-X	Klasa zaczepeku kulowego (urządzenia sprzęgającego)
E20 55R-01 3125	Nr świadectwa Homologacji zaczepeku kulowego
D = 10,5 kN	Teoretyczna siła odniesienia działająca na zaczepek kulowy
S = 100 kg	Max. dopuszczalne obciążenie pionowe kuli zaczepeku
R = 2000 kg	Max. dopuszczalne obciążenie holowanej przyczepy

Siłę D wylicza się ze wzoru:

$$D = g \times \frac{T \times R}{T + R} \text{ kN}$$

T-technicznie dopuszczalna maksymalna masa, w tonach, pojazdu ciągnącego (także ciągników holujących) łącznie, jeśli występuje, z obciążeniem pionowym przyczepy z osią centralną.

R-technicznie dopuszczalna maksymalna masa, w tonach, przyczepy samochodowej z dyszlem ruchomym w płaszczyźnie pionowej lub naczepej.

g- przyspieszenie ziemskie (przyjmowane jako 9,81 m/s²)

Podczas eksploatacji poszczególne elementy zaczepeku kulowego powinny być utrzymane w należytych stanie technicznym i zabezpieczone przed działaniem korozji. W czasie holowania przyczepa musi być złączona dodatkowym elastycznym złączem o odpowiedniej wytrzymałości (linka, łańcuch). W czasie eksploatacji zaczepeku kulowego należy okresowo sprawdzać połączenia śrubowe, a w przypadku poluzowania nakrętek należy je dokręcić.

MONTAŻ

Zaczepek kulowy R-066 składa się z następujących elementów:

1. Korpus	- 1 szt.	10. Śruba M10x1,25x35	(PN/M-82105) - 1 szt.
2. Kula	- 1 szt.	11. Śruba M10x35	(PN/M-82105) - 9 szt.
3. Uchwyt z nakrętką M12	- 2 szt.	12. Śruba M12x65	(PN/M-82101) - 2 szt.
4. Uchwyt prawy	- 1 szt.	13. Podkładka sprężysta Ø10,2	-10 szt.
5. Uchwyt lewy	- 1 szt.	14. Podkładka sprężysta Ø12,2	- 2 szt.
6. Płaskownik	- 1 szt.	15. Podkładka okrągła Ø13,0	- 2 szt.
7. Podkładka	- 1 szt.	16. Nakrętka M10	- 3 szt.
8. Uchwyt gniazda elektrycznego	- 1 szt.	17. Nakrętka M12	- 2 szt.
9. Podkładka specjalna Ø30/Ø10,5x3	-13 szt.		

W celu zamontowania zaczepeku kulowego należy przestrzegać poniższego opisu:

1. Montaż zaczepeku nie wymaga podcinania zderzaka tylnego samochodu natomiast wymaga jego demontażu.

30.10.2015.

Nr kat. R-066

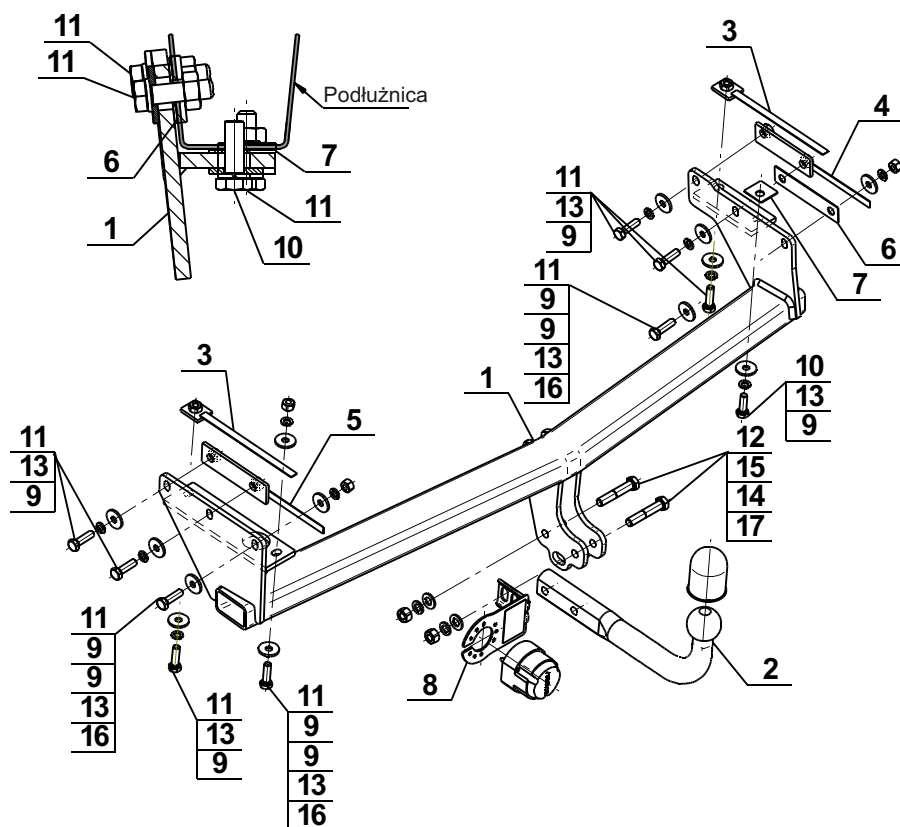
2. Zdemontować zderzak tylny wraz ze wzmocnieniem (wzmocnienie będzie ponownie wykorzystane).
3. Zdemontować z podłużnicy ucho holownicze (nie będzie ponownie wykorzystane).
4. Opuścić tłumik końcowy z wieszaka.
5. Zdjąć masę konserwacyjną z podłużnic w miejscach montażu zaczepeku.
6. Wsunąć do wnętrza podłużnic uchwyty (3, 4, 5), następnie przyłożyć korpus (1) do podłużnic wraz z płaskownikiem (6), podkładką (7) i skręcić śrubami M10x35 (11) i M10x1,25x30 (10) wraz z podkładkami sprężystymi Ø10,2 (13), podkładkami Ø30/Ø10,5x3 (9) i nakrętkami M10 (16) (zgodnie ze schematem).
7. Zamontować ponownie wzmocnienie oraz zderzak i zawiesić tłumik.
8. Do korpusu (1) dokręcić kulę (2) i uchwyt gniazda elektrycznego (8) śrubami M12x65 (12) wraz z podkładkami okrągłymi Ø13,0 (15), podkładkami sprężystymi Ø12,2 (14) i nakrętkami M12 (17).

Przestrzeganie niniejszej instrukcji zapewnia prawidłowy montaż i eksploatację zaczepeku kulowego R-066.

Po zamontowaniu zaczepeku kulowego R-066 należy uzyskać wpis w dowodzie rejestracyjnym pojazdu.

UWAGA: Sprawdzać połączenia śrubowe po przejechaniu 1000 km. Kulę zawsze utrzymywać w czystości i smarować smarem stałym. Stosować osłonę kuli. Wszystkie uszkodzenia mechaniczne zaczepeku kulowego R-066 wykluczają dalszą jego eksploatację. Uszkodzony zaczepek **nie może być naprawiany**. W przypadku nie przestrzegania opisanego sposobu montażu lub niewłaściwego jego użytkowania producent **nie ponosi odpowiedzialności** za powstałe szkody.

SCHEMAT MONTAŻU:



UWAGA:

Cena zaczepeku kulowego nie obejmuje wiązki elektrycznej.

Nr kat. R-066

TOW BAR FOR Renault Koleos (09/2008 - 09/2011) / (09/2011 -) FITTING AND OPERATION MANUAL

Cat. No.R-066

DESTINATION

Tow bar R-066 is designed for towing a trailer. This ball hook has a current certification of approval authorizing the product with E20 certification sign.

FITTING CONDITIONS

Tow bar R-066 can be used and operated in a car with proper technical conditions of body elements. Those parts cannot be mechanically damaged. The ball hook has to be installed and operated in a car according to this instruction. All bolts and nuts in ball hook have to be screwed down with proper torque (Mo). Torque values are given below:

M8	-	25 (Nm)	M12	-	85 (Nm)
M10	-	50 (Nm)	M16	-	200 (Nm)

OPERATION CONDITIONS

The tow bar R-066 has a rating plate describing correct and safe loads of the hook:

Typ: R-066	Tow bar catalogue number.
A50-X	Tow bar class (compressing device)
E20 55R-01 3125	Tow bar certification of approval number
D = 10,5 kN	Teoretical related force working on a ball hook
S = 100 kg	Max permissible vertical load of the hook ball
R = 2000 kg	Max permissible load of towing trailer

D - force is calculated using the following formula:

$$D = g \times \frac{T \times R}{T + R} \text{ kN}$$

T-technically permissible maximum mass in tonnes of the towing vehicle (also towing tractors) including, if necessary, the vertical load of a centrale axle trailer.

R-technically permissible maximum mass in tonnes of the full trailer with drawgal free to move in the vertical plane or of the semi-trailer.

g-acceleration due to gravity(assumed as 9,81 m/s²)

During operating individual elements of ball hook should be kept in a proper technical condition and protected from corrosion. The trailer must be linked with an elastic joint with proper durability (cord , chain) while towing .It is necessary to check periodically bolt joints during operating the ball hook. If screws are eased , it is necessary to screw them down .

FITTING

The tow bar R-066 is made up of the following elements:

1. Towbar mainframe	- 1 piece	10. Screw M10x1,25x30	- 1 piece
2. Tow ball	- 1 piece	11. Screw M10x35	- 9 pieces
3. Holder with nut M12	- 2 pieces	12. Screw M12x65	- 2 pieces
4. Right holder	- 1 piece	13. Spring washer Ø10,2	-10 pieces
5. Left holder	- 1 piece	14. Spring washer Ø12,2	- 2 pieces
6. Fat bar	- 1 piece	15. Flat washer Ø13,0	- 2 pieces
7. Washer	- 1 piece	16. Nut M10	- 3 pieces
8. Electrical socket plate	- 1 piece	17. Nut M12	- 2 pieces
9. Special washer Ø30/Ø10,5x3	-13 pieces		

Please follow the installation fitting instruction below in order to ensure correct installation of the towbar:

30.10.2015.

Cat. No. R-066

1. Rear bumper cutting is not required but it removing is required.
2. Remove the rear bumper with it reinforcement (reinforcement will not be reused).
3. Remove the towing eye from the stringer (will not be reused).
4. Leave the silencer from the hanger.
5. Remove the conservation mass from the stringers in places of hitch assembly.
6. Slide the holders (3, 4, 5) to the inside of stringers, then attach the towbar mainframe (1) to the stringers with flat bar (6) and washers (7) then screw on using bolts M10x35 (11), M10x1,25x30 (10) with spring washers Ø10,2 (13), washers Ø30/Ø10,5x3 (9) and nuts M10 (16) (according to the schema).
7. Install again the reinforcement and bumper and hang on the silencer.
8. Attach the tow ball (2) and electrical plate (8) to the towbar mainframe (1) using bolts M12x65 (12) with round washers Ø13,0 (15), spring washers Ø12,2 (14) and nuts M12 (17).

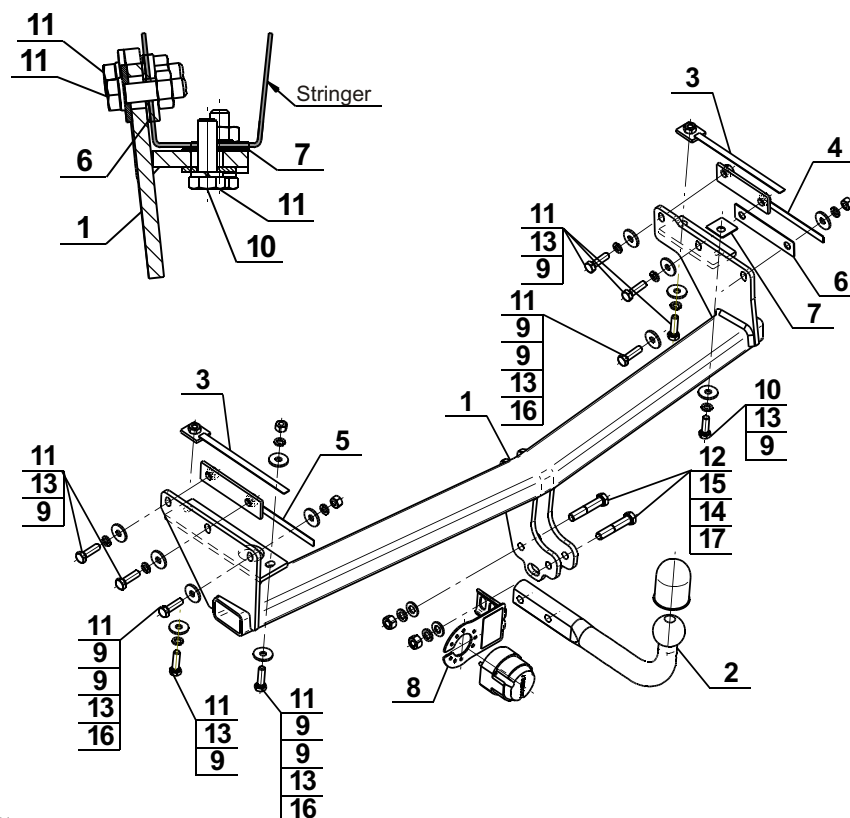
Obeying this instruction assures correct montage and the R-066 tow bar operating.

After assembling of the tow bar R-066 you have to get entry in cars registration book.

CAUTION:

Check if all bolts and nuts are correctly tightened after 1000km. Keep tow ball clean, grease and cased. All mechanical damages of tow bar excludes its further exploitation. Damaged ball hook **cannot be repaired**. In case of braking the rules of montage or unproper usage manufacturer **do not take responsibility** for arised damages.

MONTAGE DIAGRAM:



N

Bunch of wires is not included (in total price).

Cat. No. R-066

Katalognummer R-066

Verwendungsbereich

Die Anhängerkupplung **R-066** ist für das Ziehen eines Anhängers bestimmt. Die Anhängerkupplung besitzt das Prüfzeichen **E20**.

Vorbedingungen für die Montage der Anhängerkupplung

Die Anhängerkupplung **R-066** darf nur an Fahrzeugen montiert und genutzt werden, deren Karosserie in einem einwandfreien technischen Zustand ist. Die Anhängerkupplung darf nur entsprechend der folgenden Anleitungen montiert und genutzt werden.

Alle Schrauben und Muttern entsprechend dem in der folgenden Tabelle angegebenen Drehmoment (Mo) anziehen (das Drehmoment bezieht sich jeweils auf Schrauben der Festigkeitsklasse 8.8):

M8	-	25 (Nm)	M12	-	85 (Nm)
M10	-	50 (Nm)	M16	-	200 (Nm)

Nutzungsbedingungen

Die Anhängerkupplung **R-066** besitzt ein Typenschild, das die Parameter für eine ordnungsgemäße und sichere Belastung der Kupplung angibt:

Typ: R-066 A50-X E20 55R-01 3125 D = 10,5 kN S = 100 kg R = 2000 kg	Die Anhängerkupplung für den Renault Koleos Kupplungsklasse Die Homologationsnummer der Anhängerkupplung D-Wert Stützlast Max. Anhängerlast
---	---

Der D-Wert wird nach folgender Formel berechnet:

$$D = g \times \frac{T \times R}{T + R} \text{ kN}$$

T-zulässiges Gesamtgewicht des Zugfahrzeugs (oder auch eines Schleppzuges) in Tonnen; einschließlich, falls gegeben, der senkrechten Achslast des Anhängers auf die Zentralachse
R- zulässiges Gesamtgewicht eines PKW-Anhängers mit einer in der Senkrechten beweglichen Deichsel oder eines Aufliegers (in Tonnen)
g- Erdbeschleunigung (9,81 m/s²).

Während der Nutzung sind die einzelnen Kupplungsteile in einem einwandfreien technischen Zustand zu halten und vor Korrosion zu schützen. Während des Schleppvorgangs ist der Anhänger zusätzlich mit einem Seil oder einer Kette von entsprechender Stärke mit dem Zugfahrzeug zu verbinden. Während der Nutzung der Anhängerkupplung sind von Zeit zu Zeit die Verschraubungen zu überprüfen und gegebenenfalls nachzuziehen.

Montageanleitung:

Die Anhängerkupplung R-066 für den Renault Koleos besteht aus:

1. Gestell	- 1 Stück	10. Schraube M10x1,25x35	- 1 Stück
2. Kugel	- 1 Stück	11. Schraube M10x35	- 9 Stück
3. Griff mit Mutter M12	- 2 Stück	12. Schraube M12x65	- 2 Stück
4. Rechtes Griff	- 1 Stück	13. Federring Ø10,2	- 10 Stück
5. Linkes Griff	- 1 Stück	14. Federring Ø12,2	- 2 Stück
6. Flacheisen	- 1 Stück	15. Runde Unterlegscheibe Ø13,0	- 2 Stück
7. Unterlegscheibe	- 1 Stück	16. Mutter M10	- 3 Stück
8. Steckdosenhalterung	- 1 Stück	17. Mutter M12	- 2 Stück
9. spezielle Unterlegscheibe Ø30/Ø10,5x3	-13 Stück		

Um die Anhängerkupplung R-066 richtig zu montieren ist folgende Beschreibung einzuhalten:

- Die Montage der Anhängerkupplung erfordert keinen Anschnitt aber erfordert Demontage der hinteren Stoßstange.

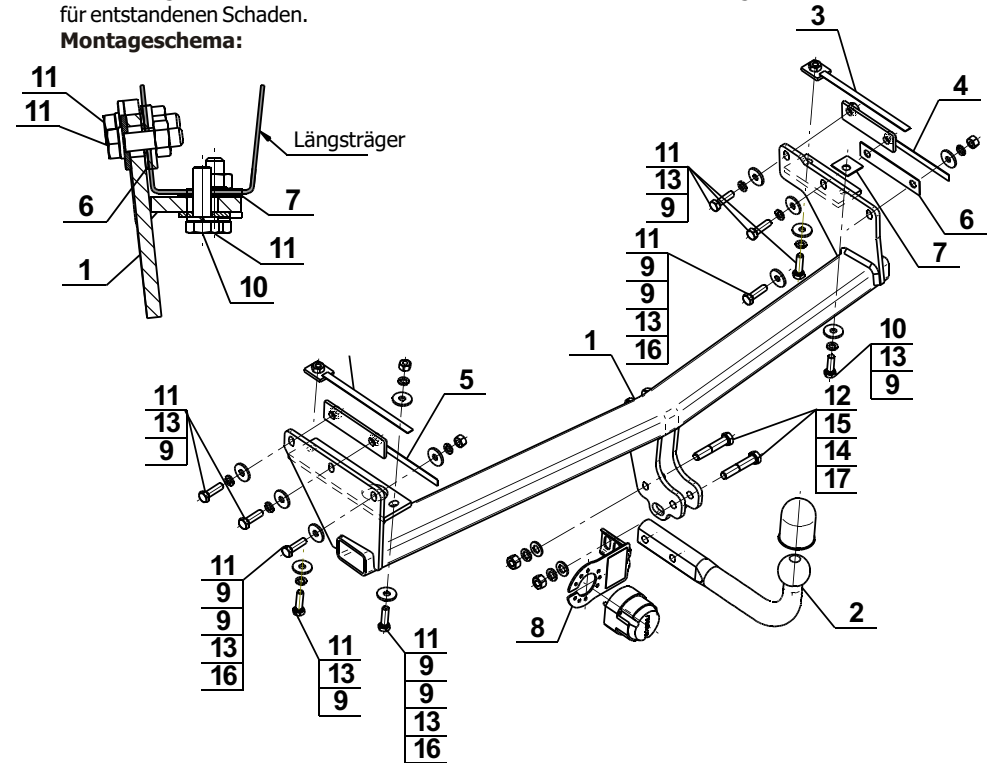
- Die hintere Stoßstange mit den Verstärkungen demontieren (Verstärkung wird nicht wieder benutzt).
- Von dem Längsträger die Abschleppöse demontieren (wird nicht wieder benutzt).
- Den letzten Auspufftopf abhängen.
- Die Konservierungsschicht aus den Längsträgern in den Montagestellen der Anhängerkupplung entfernen.
- Nach innen der Längsträger die Griffen (3,4,5) schieben, das Gestell (1) an die Längsträger mit dem Flacheisen (6), der Unterlegscheibe (7) anlegen und mit den Schrauben M10x35 (11), M10x1,25x30 (10), den Federringen Ø10,2 (13), den speziellen Unterlegscheiben Ø30/Ø10,5x3 (9), den Muttern M10(16) nach Schema verschrauben.
- Die Stoßstangeverstärkung wieder montieren und den Auspufftopf aufhängen.
- An das Gestell (1), die Kugel (2) und die Steckdosenhalterung(8), mit den Schrauben M12x65(12), den runden Unterlegscheiben Ø13,0(15), den Federringen Ø12,2(14), und den Muttern M12(17) verschrauben.

Die Einhaltung vorliegender Gebrauchsanleitung versichert richtige Montage Und Nutzung der Anhängerkupplung R-066.

Montage der Anhängerkupplung R-066 soll ins Fahrzeugschein eingetragen werden.

Achtung: Nach 1000 km sind die Schraubverbindungen nachzuprüfen. Die Kugel ist sauber einzuhalten und mit Schmierfett einzuschmieren. Eine Kugelschutz ist zu verwenden. Alle mechanischen Beschädigungen der Anhängerkupplung R-066 schließen weitere Nutzung aus. Die beschädigte Anhängerkupplung ist nicht reparierbar. Sollte die Art der Montage nicht eingehalten oder falsch genutzt werden, übernimmt der Hersteller keine Verantwortung für entstandenen Schaden.

Montageschema:



Achtung: Im Preis der Anhängerkupplung ist kein Elektrosatz enthalten.

Die Anhängerkupplung muss nicht beim TÜV vorgeführt werden, da diese mit dem Zeichen E20 ausgezeichnet ist, es sei denn, dass aktuelle Vorschriften es anders bestimmen. Diese Montageanleitung dient als ABE und muss mit den Fahrzeugpapieren mitgeführt werden.