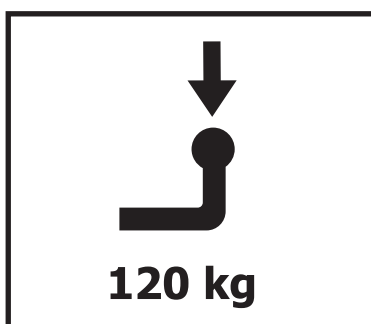
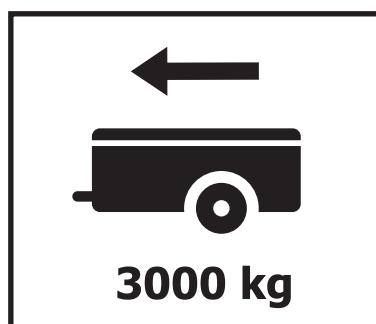


Инструкция по установке **Toyota Land Cruiser 200**

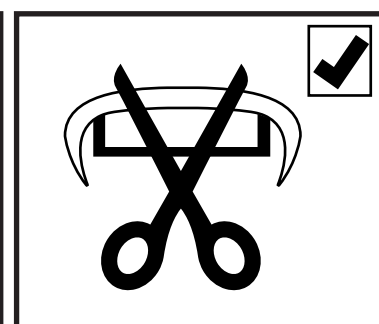
(2007-)



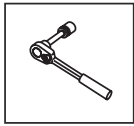
Арт.: F.5703.002



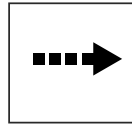
D = 15,53 kN



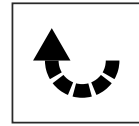
$$D \text{ (kN)} = \frac{\begin{array}{c} \text{MAX kg} \quad \times \quad \text{MAX kg} \\ \text{MAX kg} \quad + \quad \text{MAX kg} \end{array}}{\quad} \times 0,00981$$



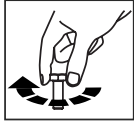
Вкрутить/выкрутить используя инструмент



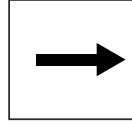
Движение



Поворот

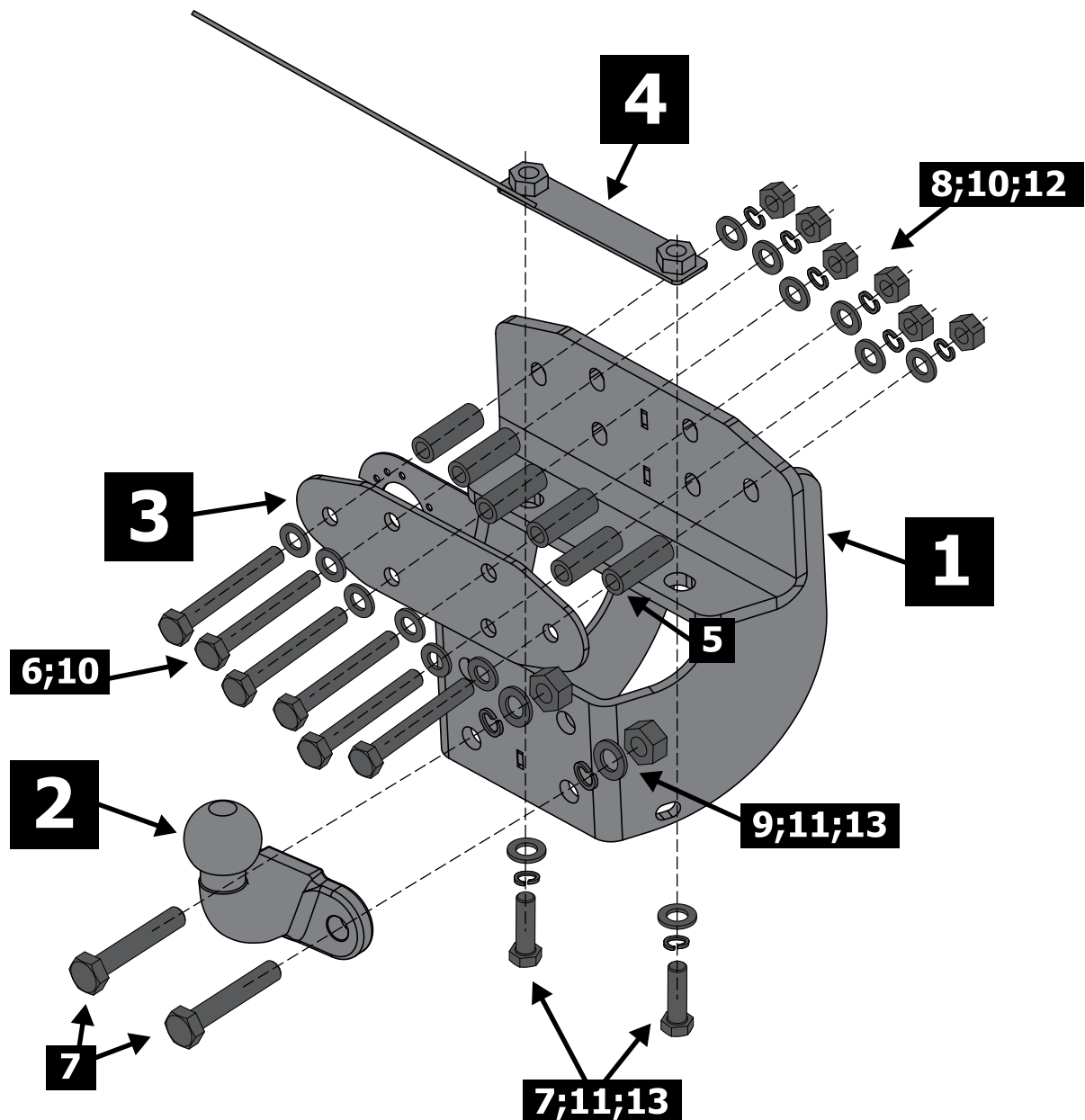
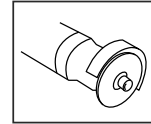
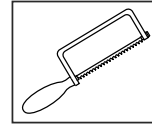
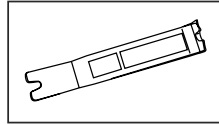
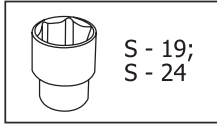
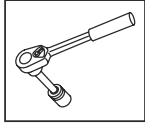


Вкрутить/выкрутить не затягивая

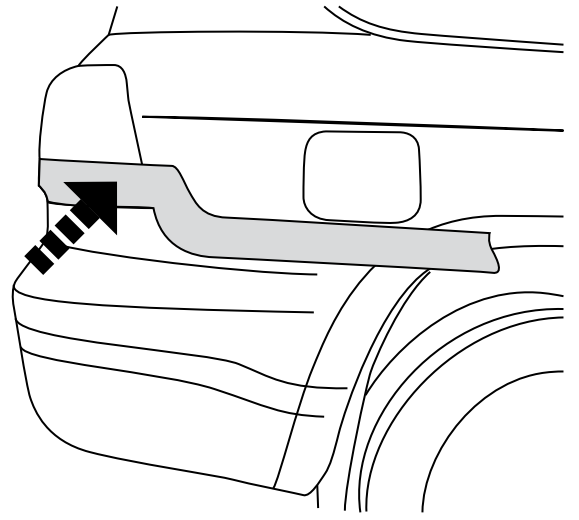
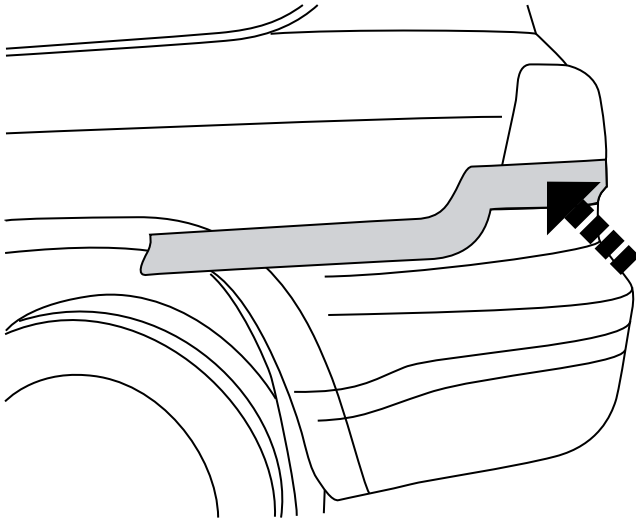
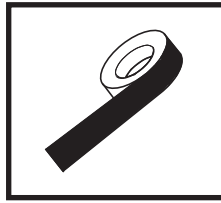
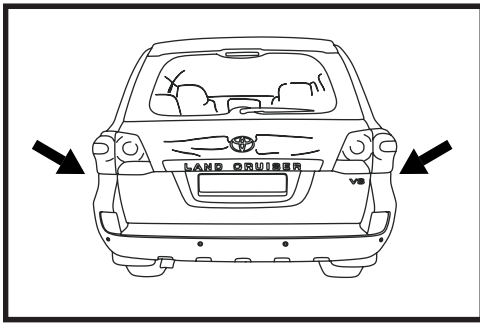


Расположение

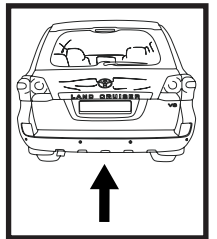
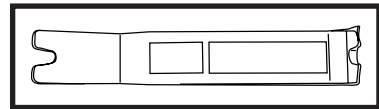
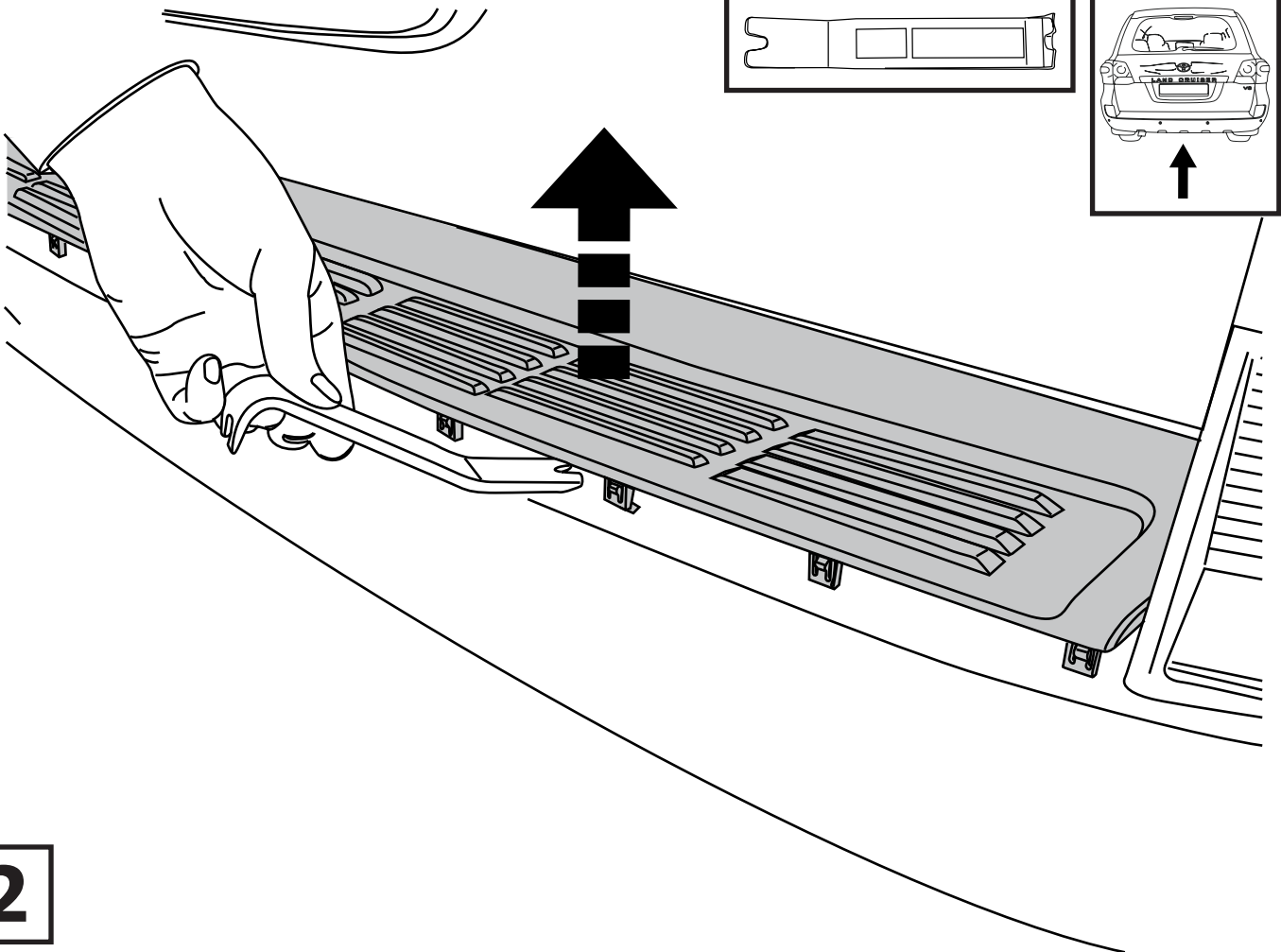
Используемый инструмент:



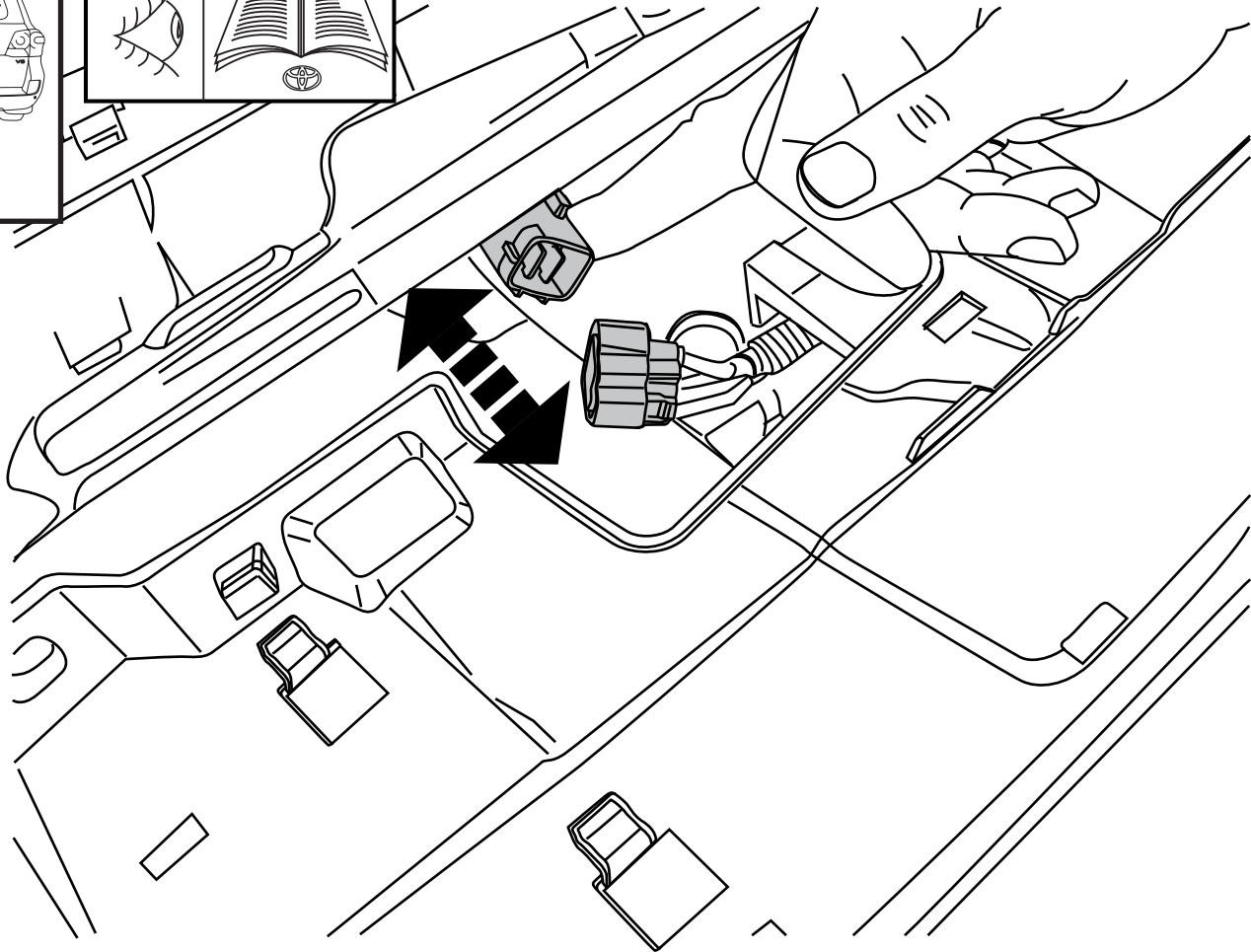
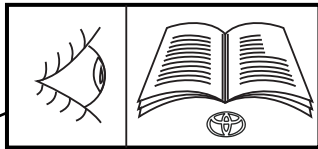
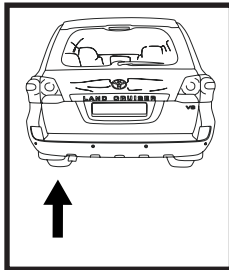
1	x1	Кронштейн	
2	x1	Крюк	
3	x1	Пластина прижимная	
4	x1	Гайка закладная	
5	x6	Втулка	
6	x6	M12x110	
7	x4	M16x60	
8	x6	M12	
9	x2	M16	
10	x12	Ø12	
11	x4	Ø16	
12	x6	Ø12	
13	x4	Ø16	



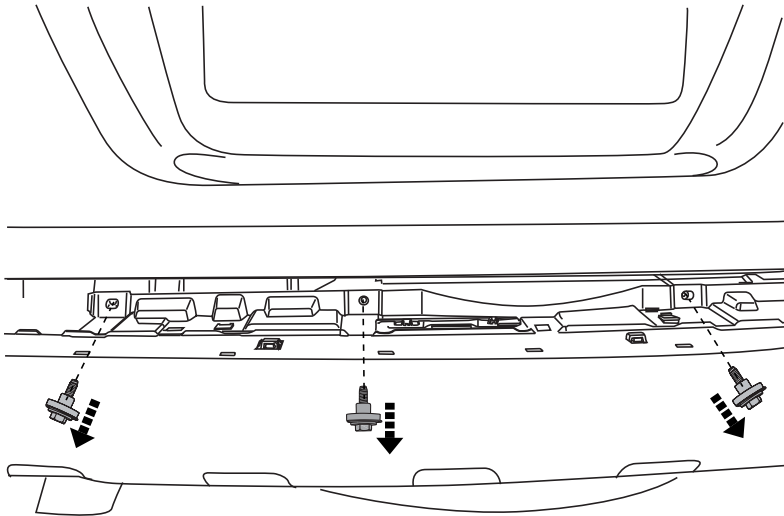
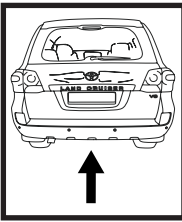
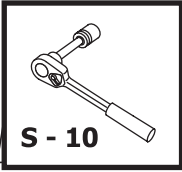
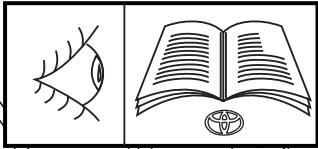
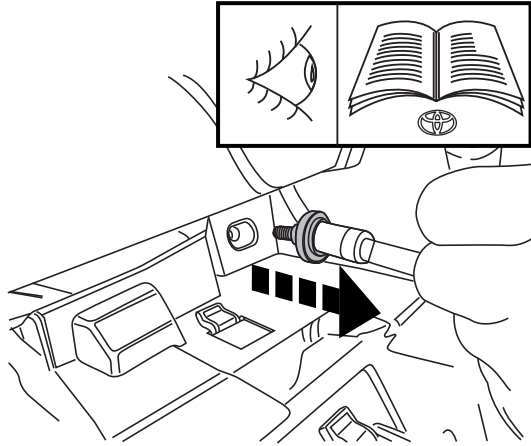
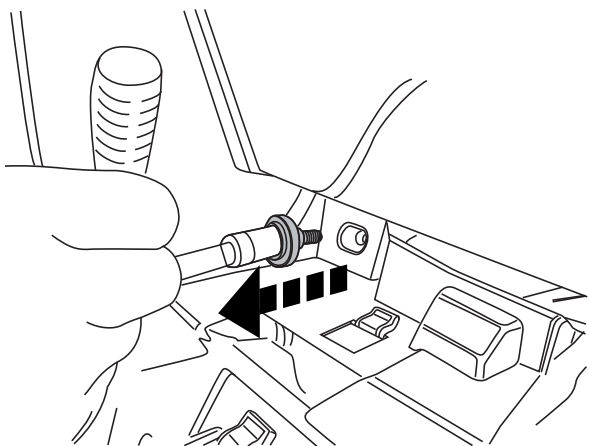
1



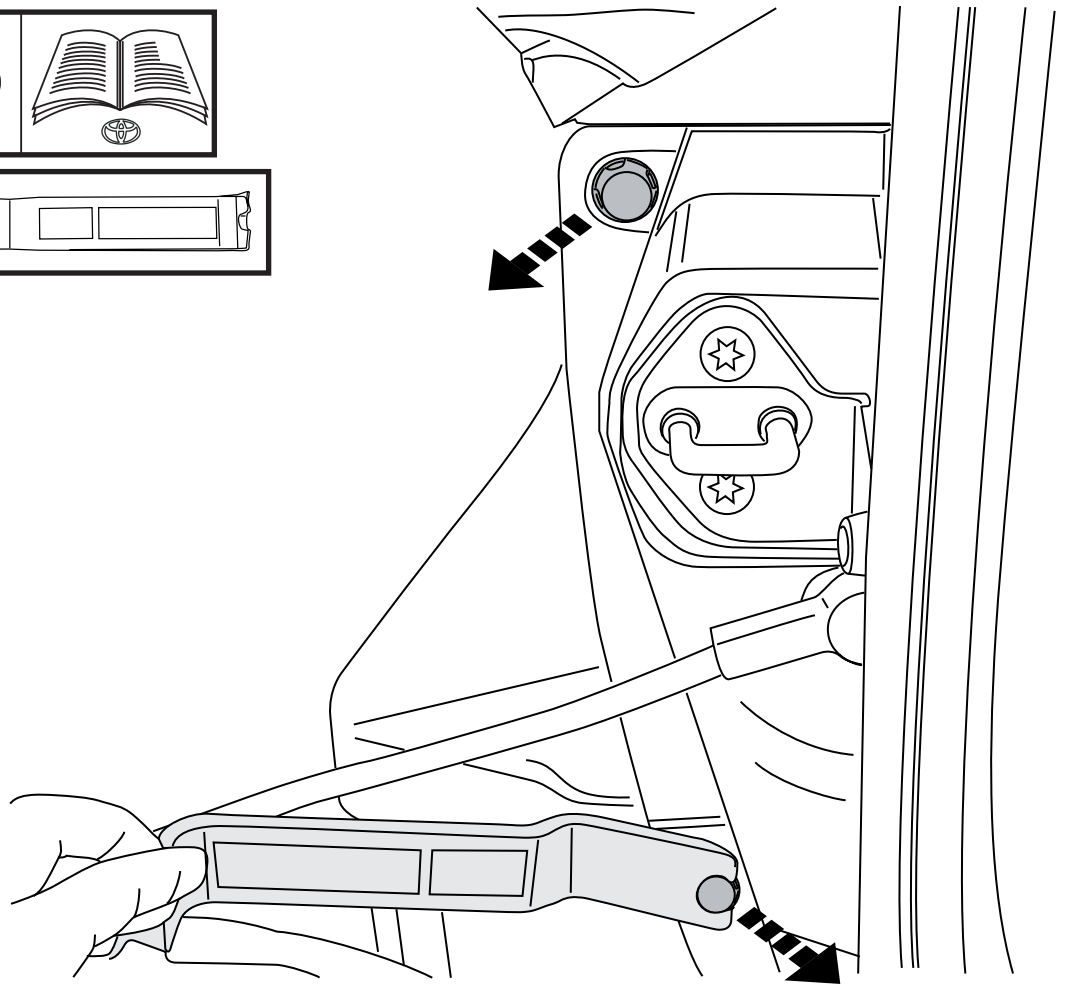
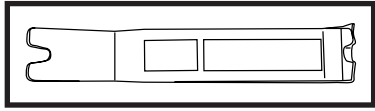
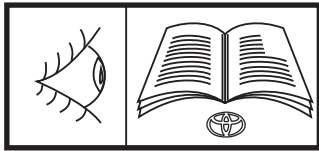
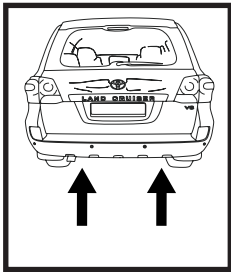
2



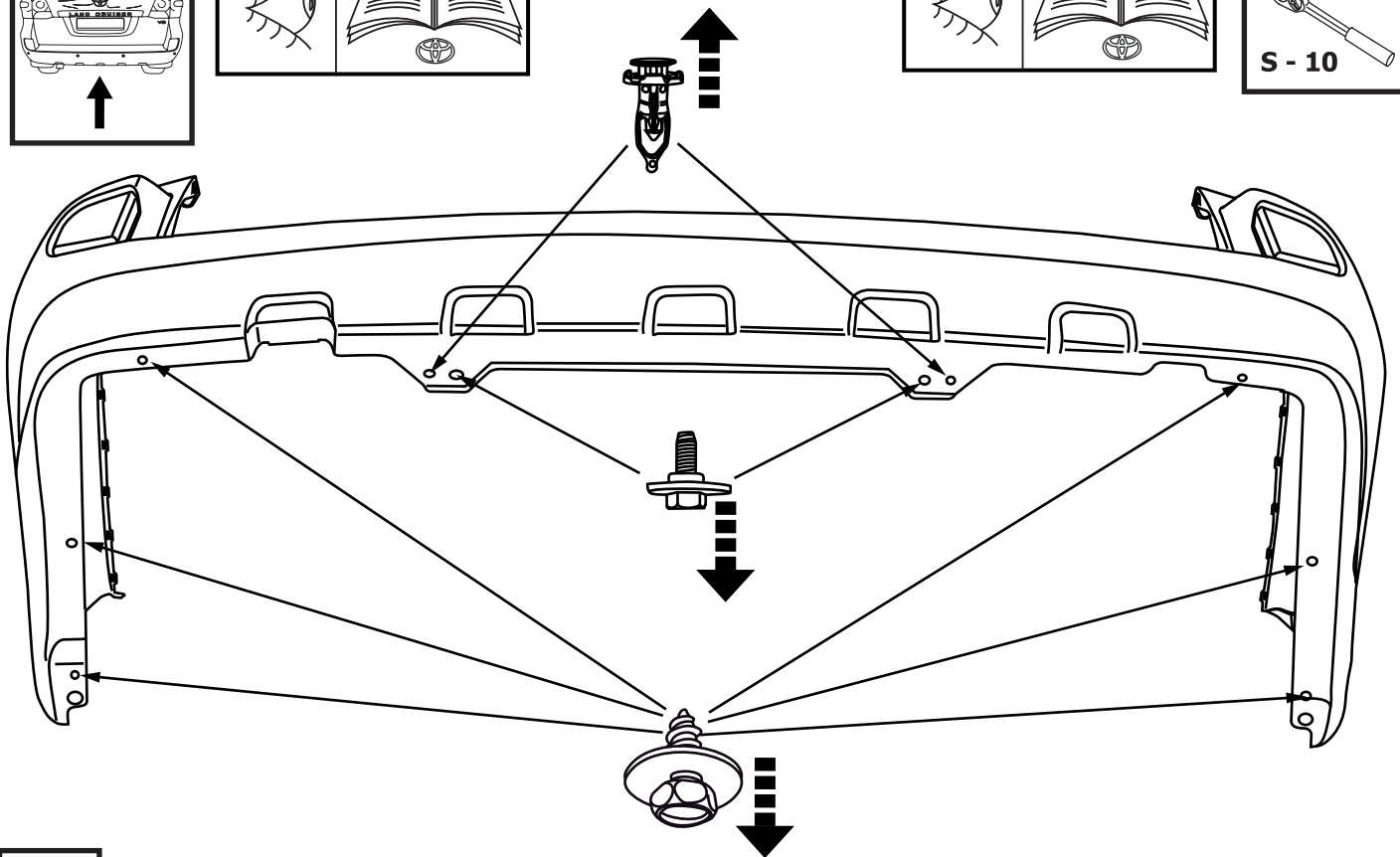
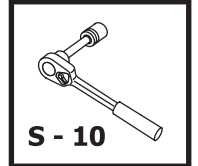
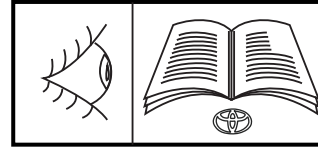
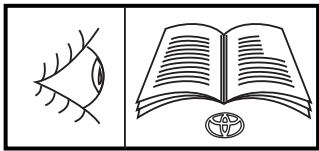
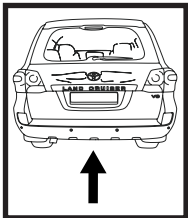
3



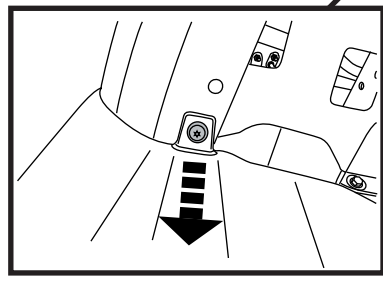
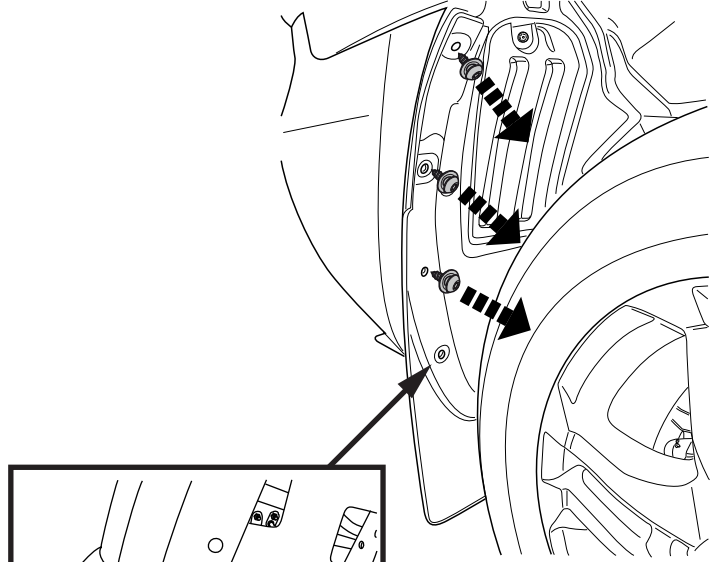
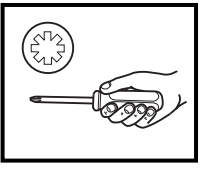
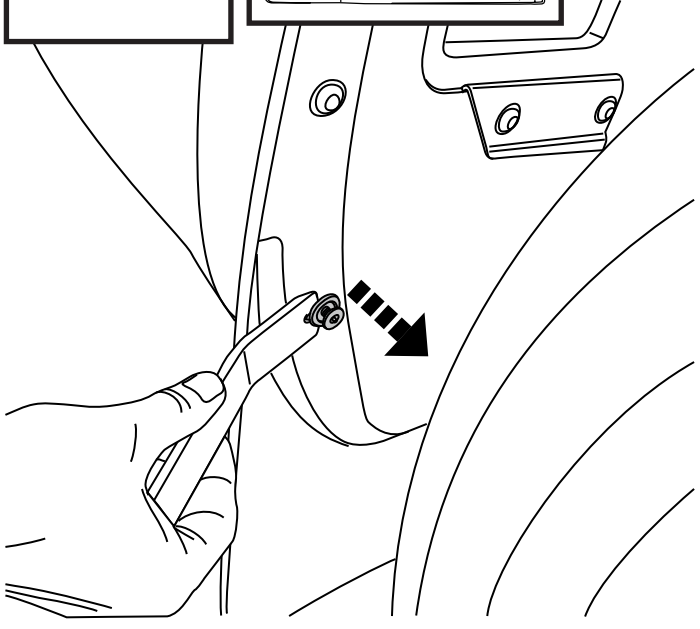
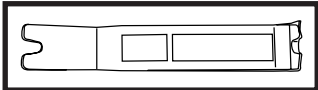
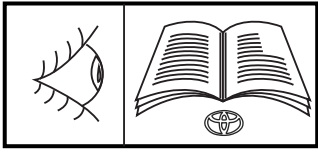
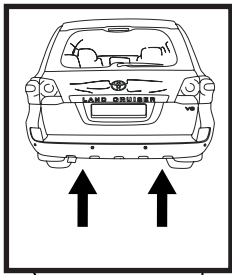
4



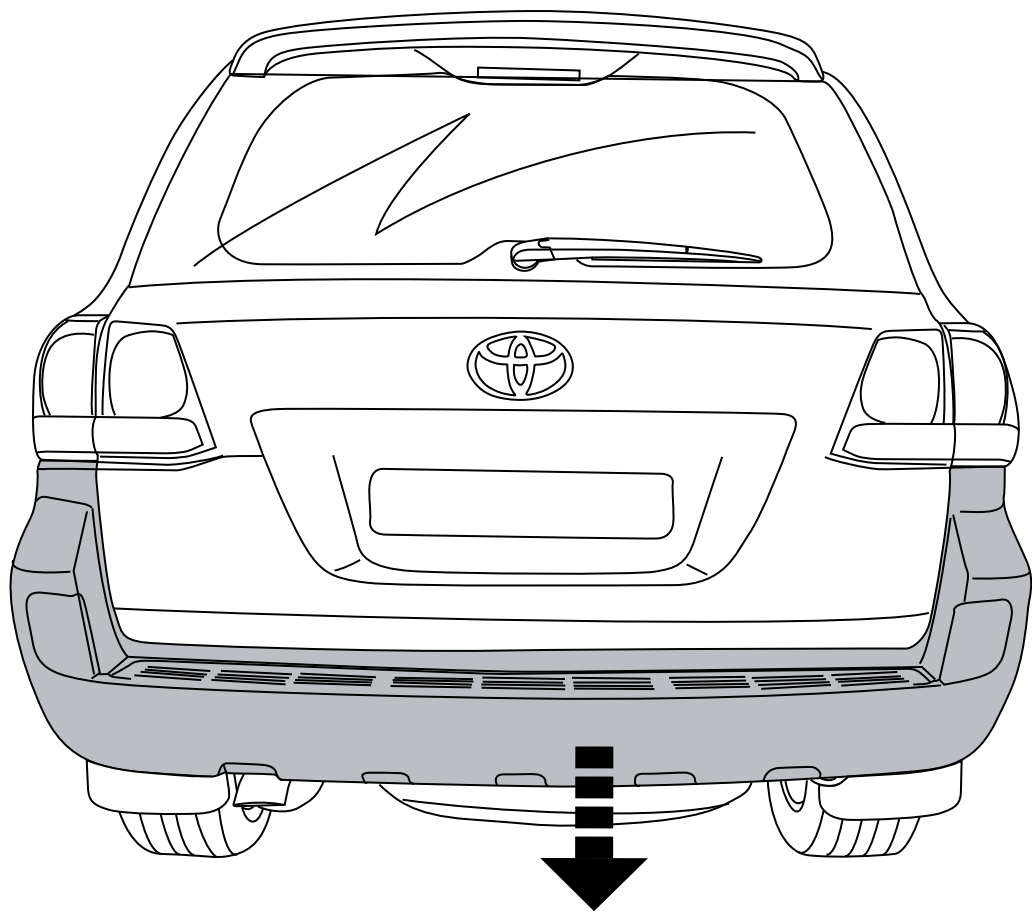
5



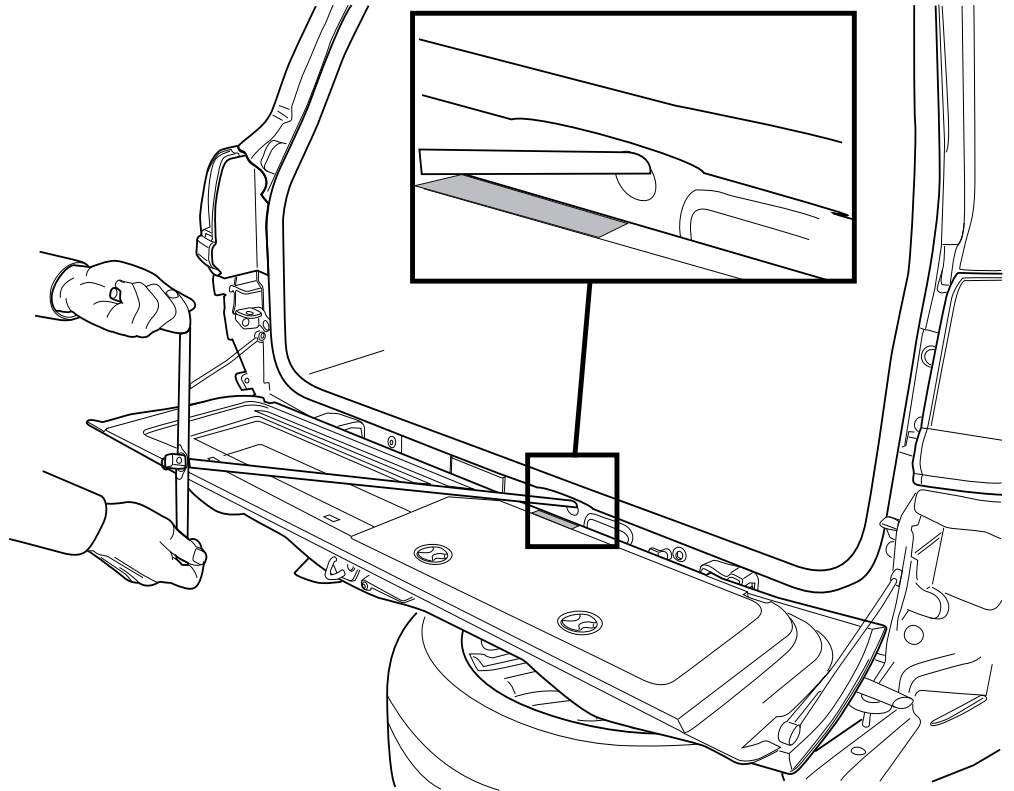
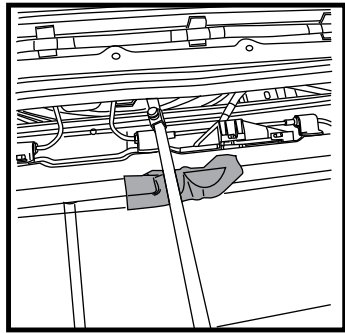
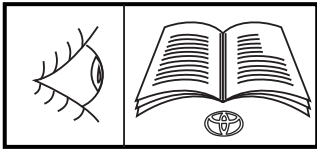
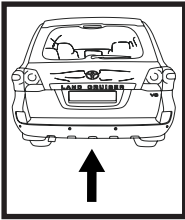
6



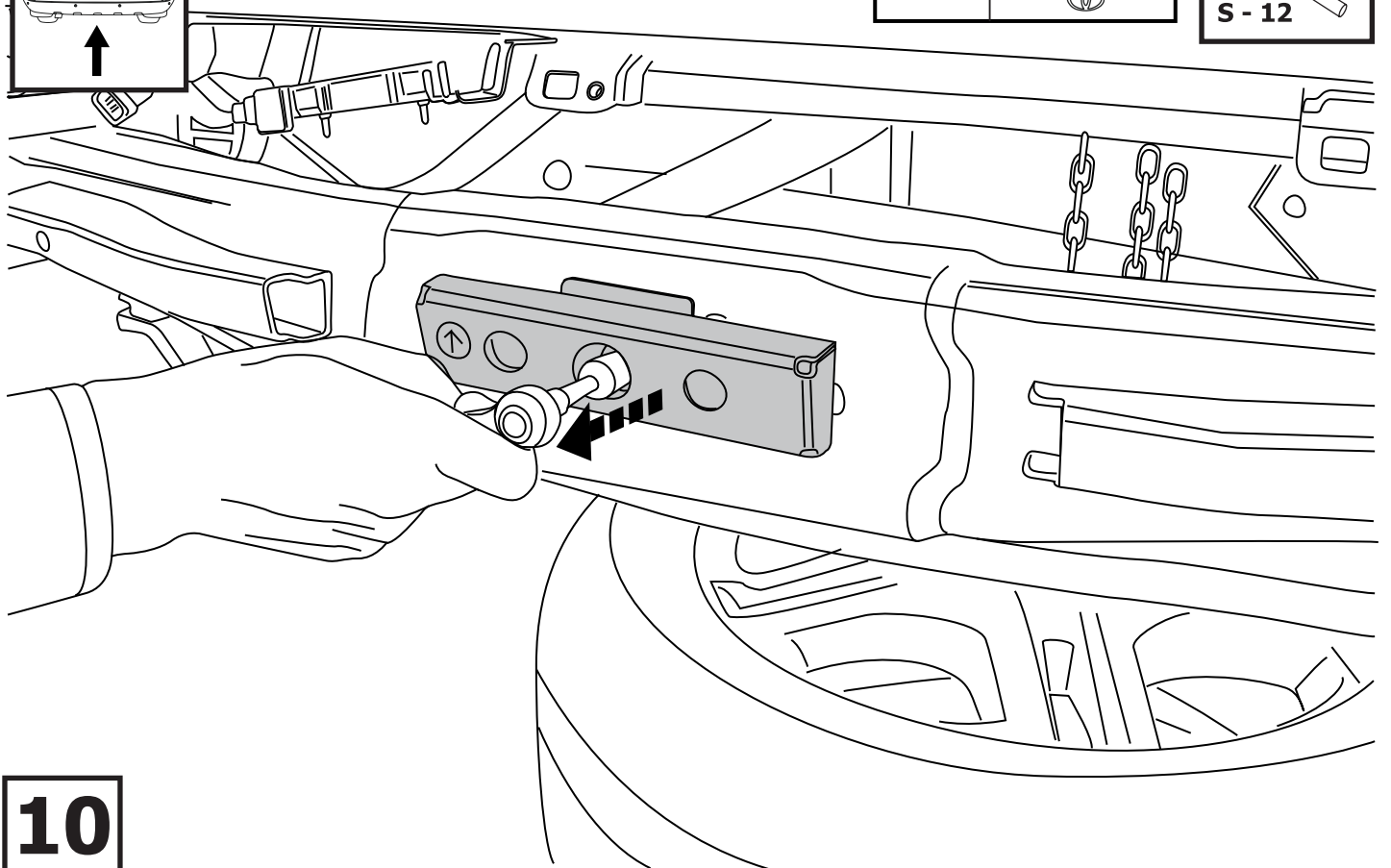
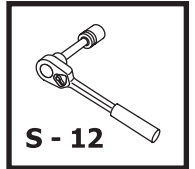
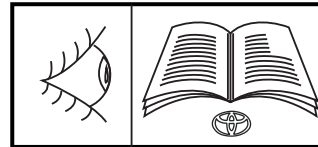
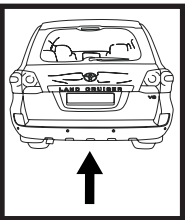
7



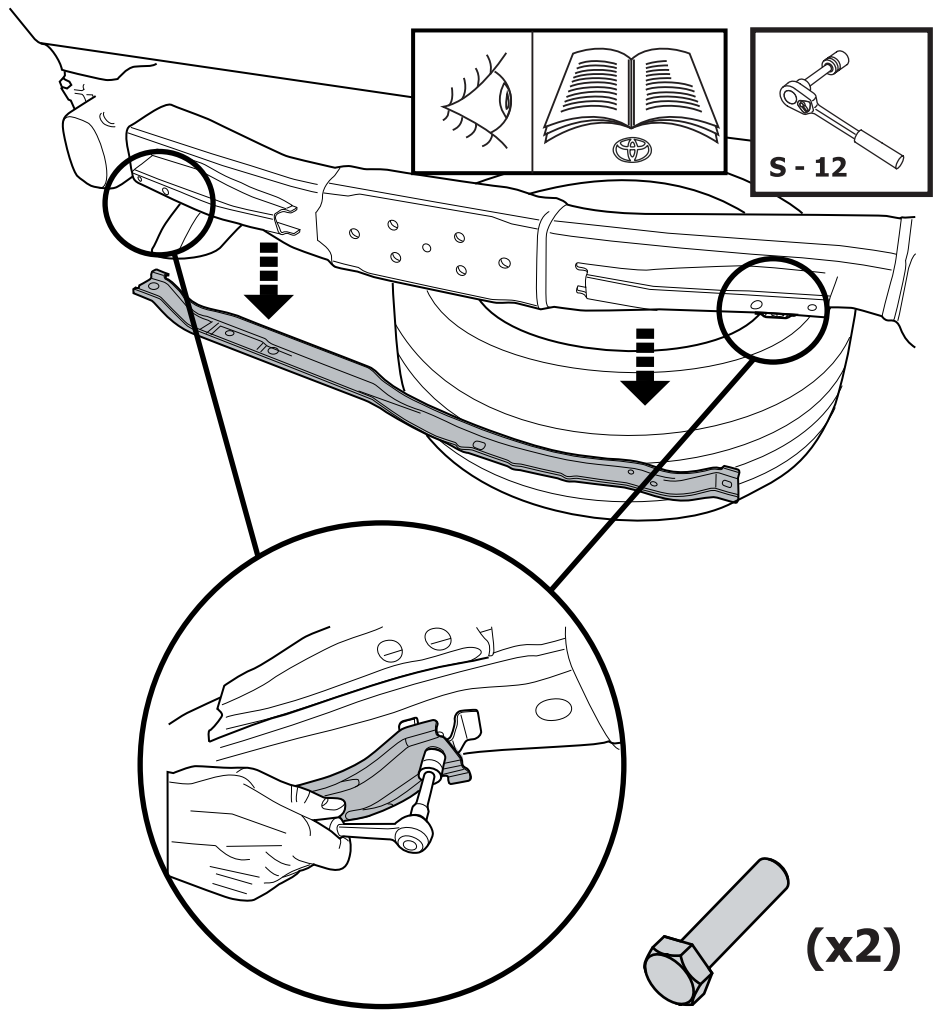
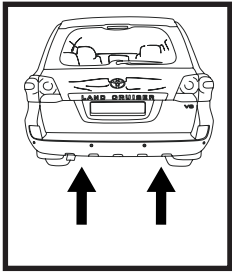
8



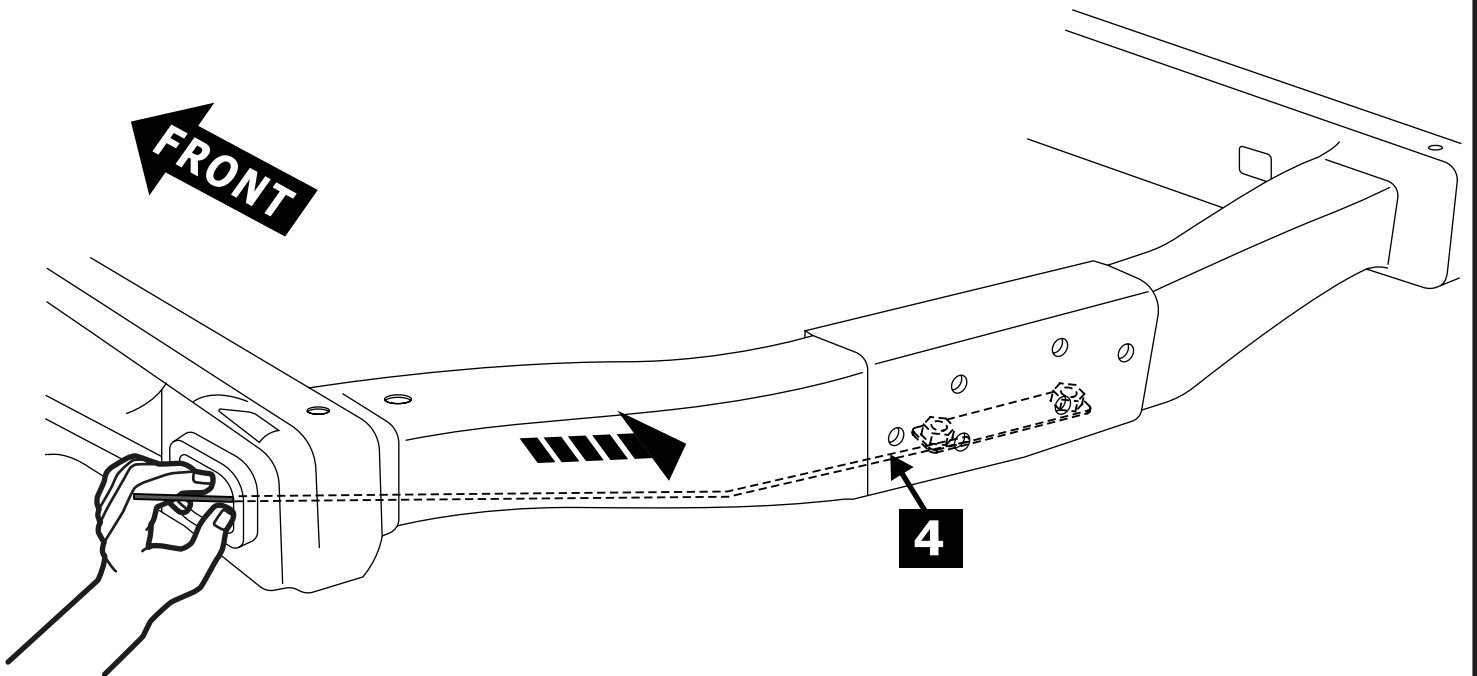
9



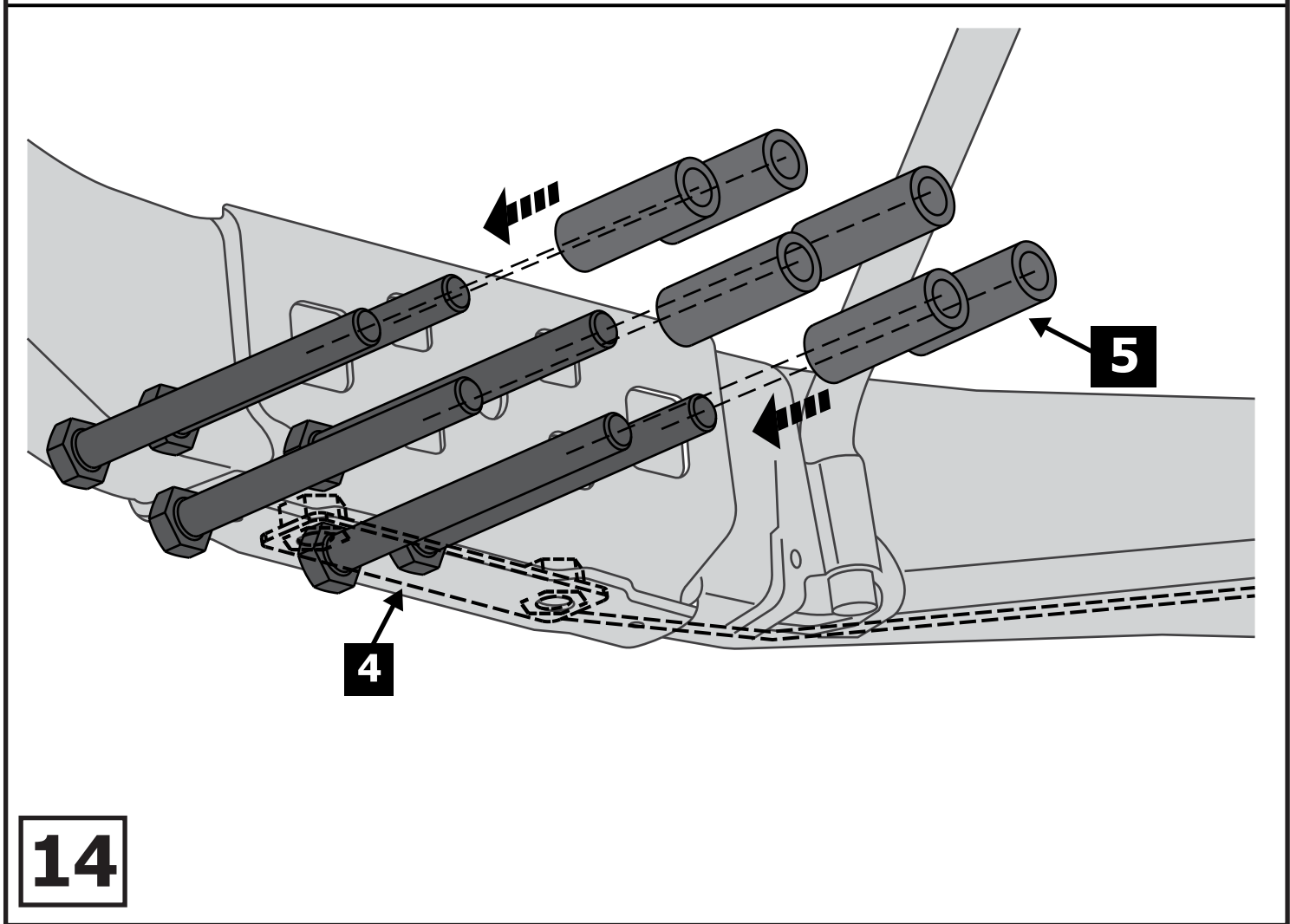
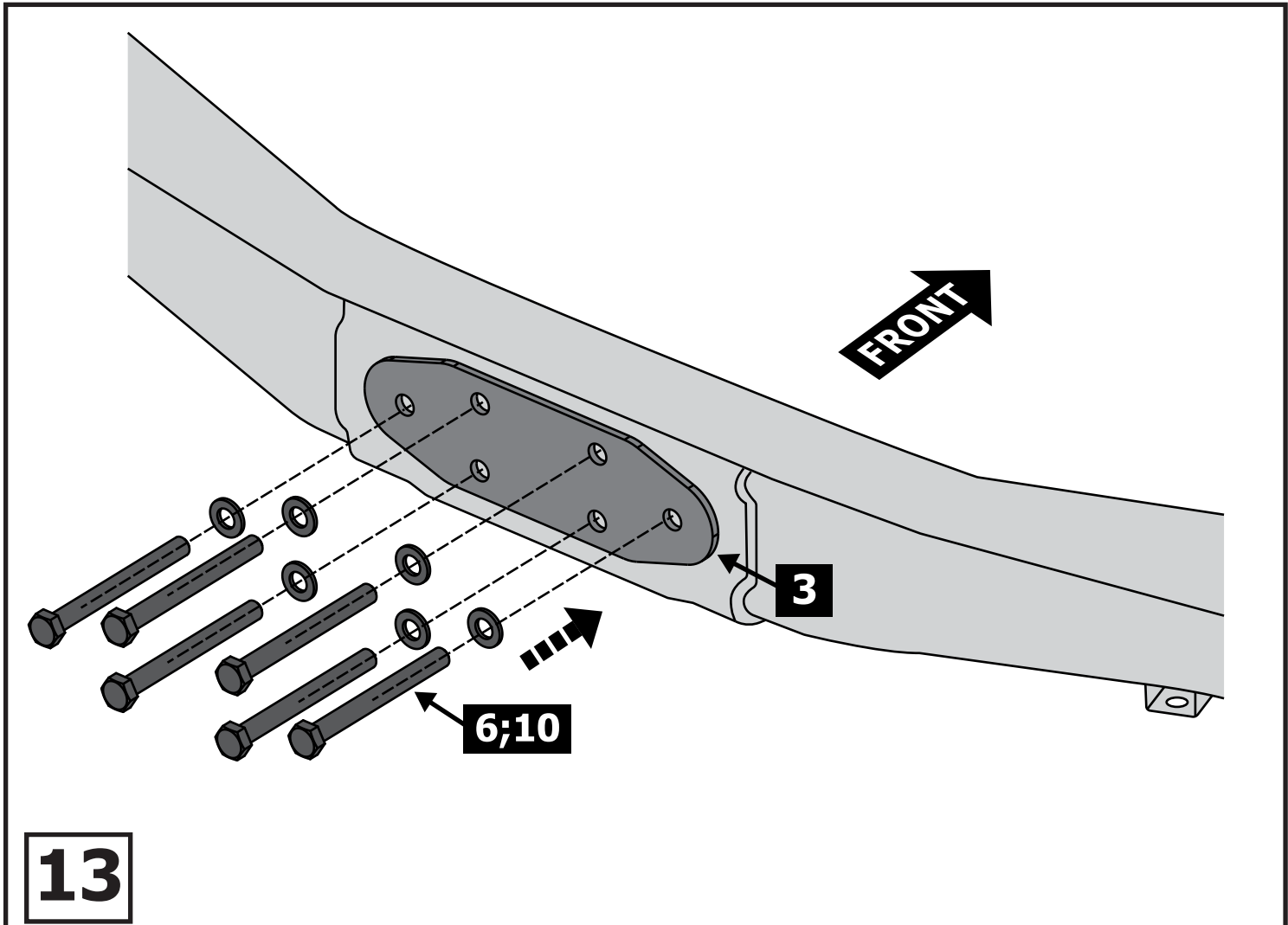
10

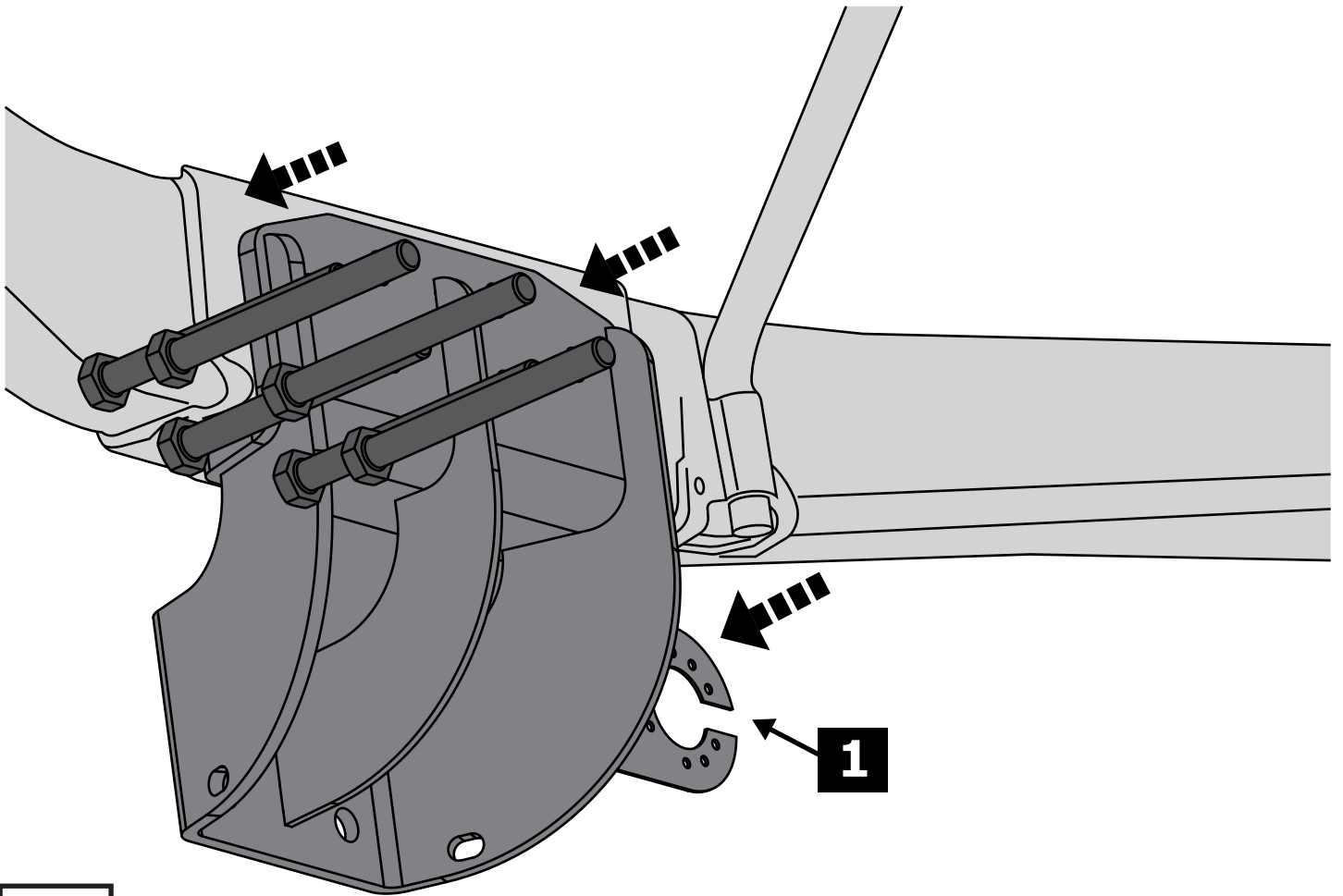


11

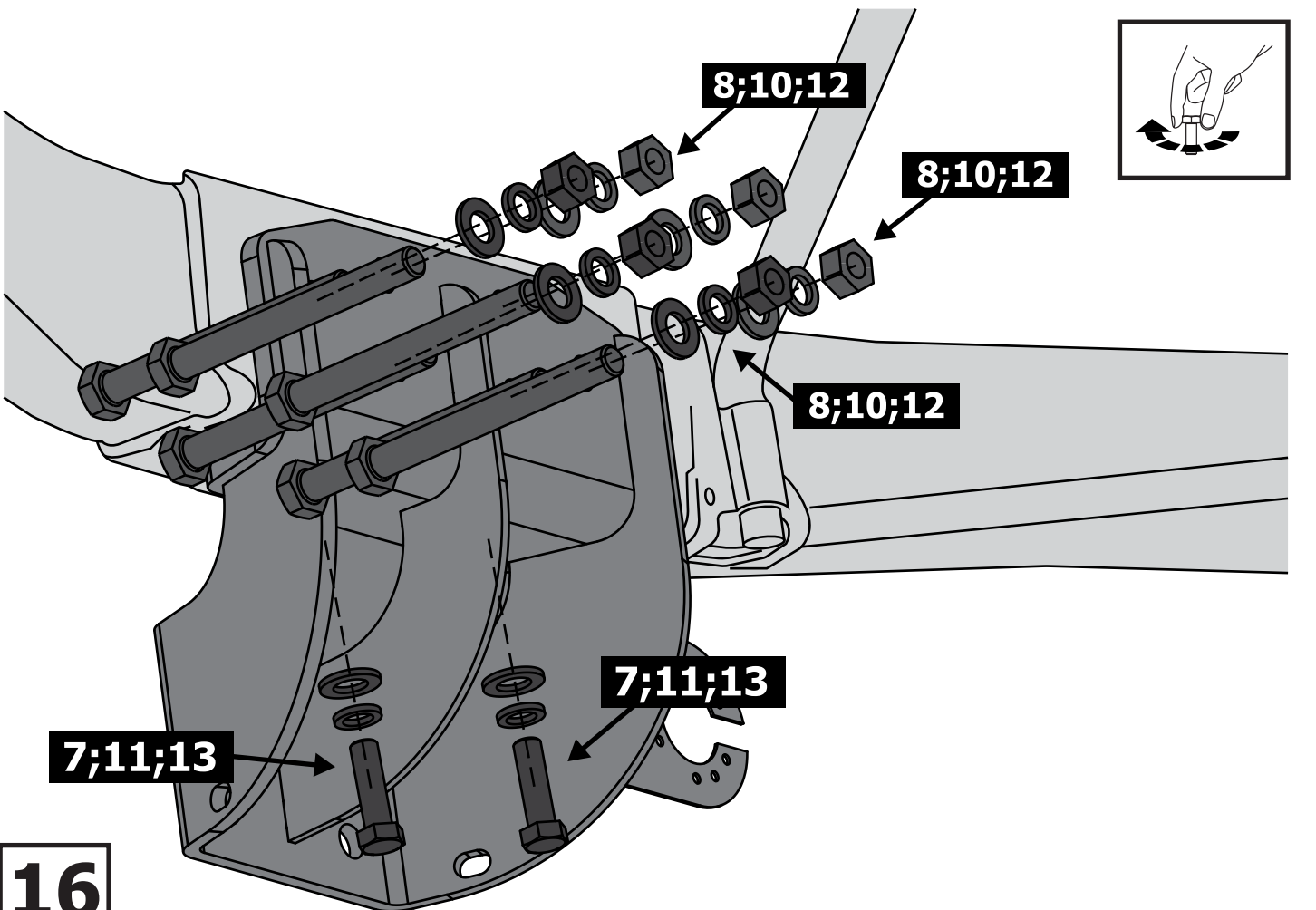


12

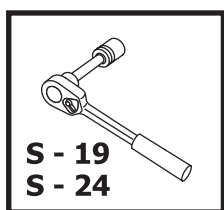
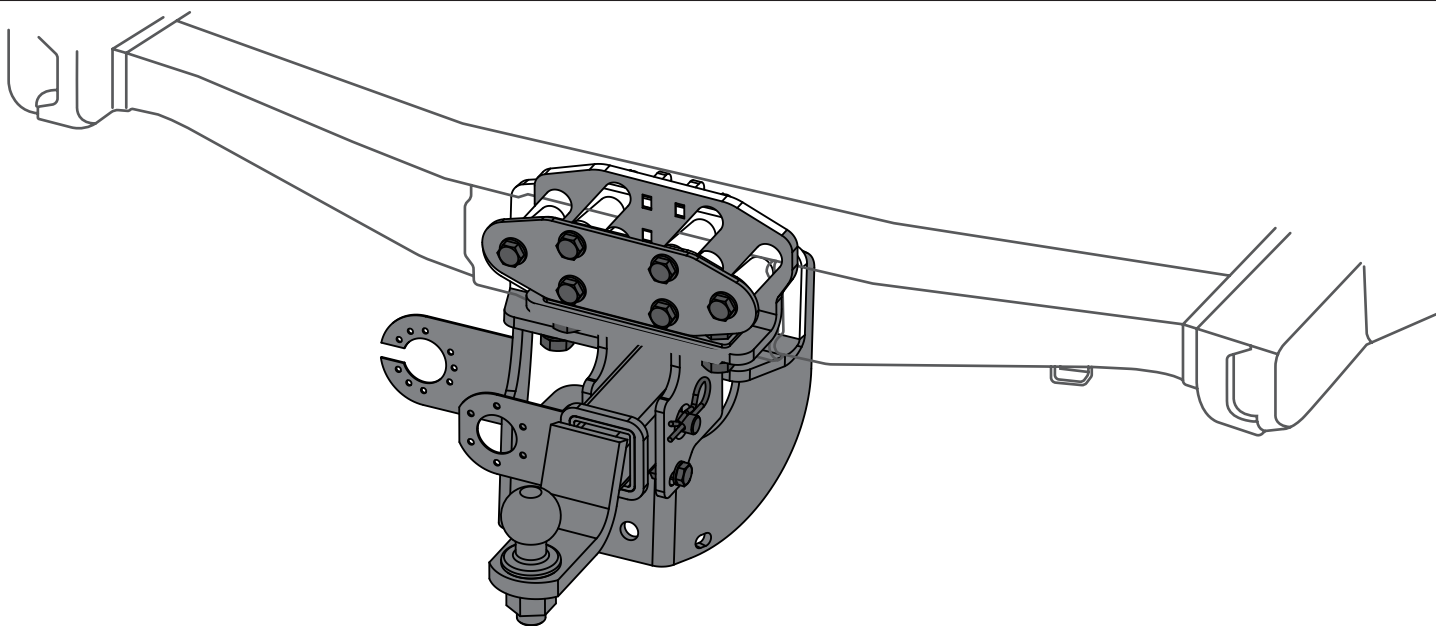




15



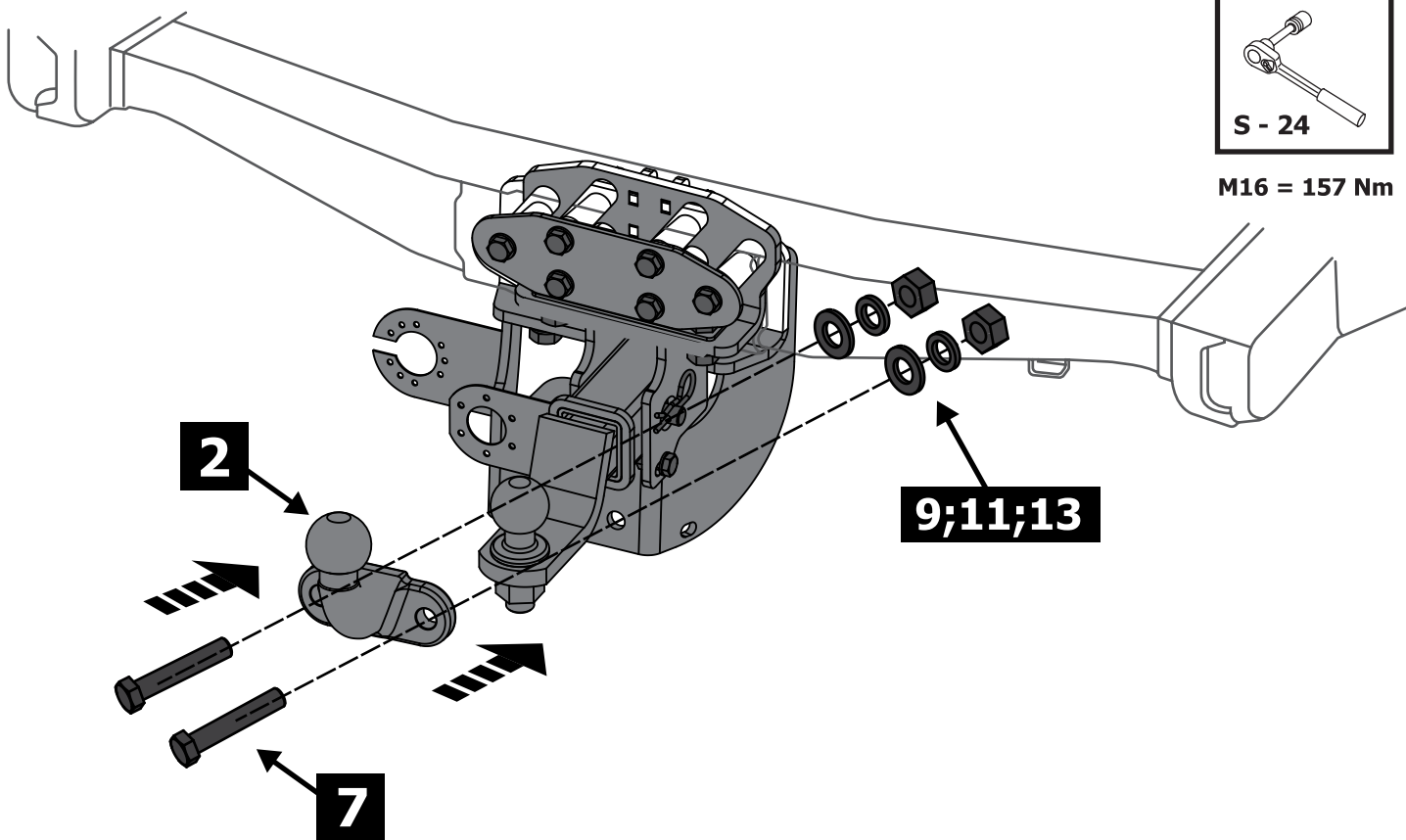
16



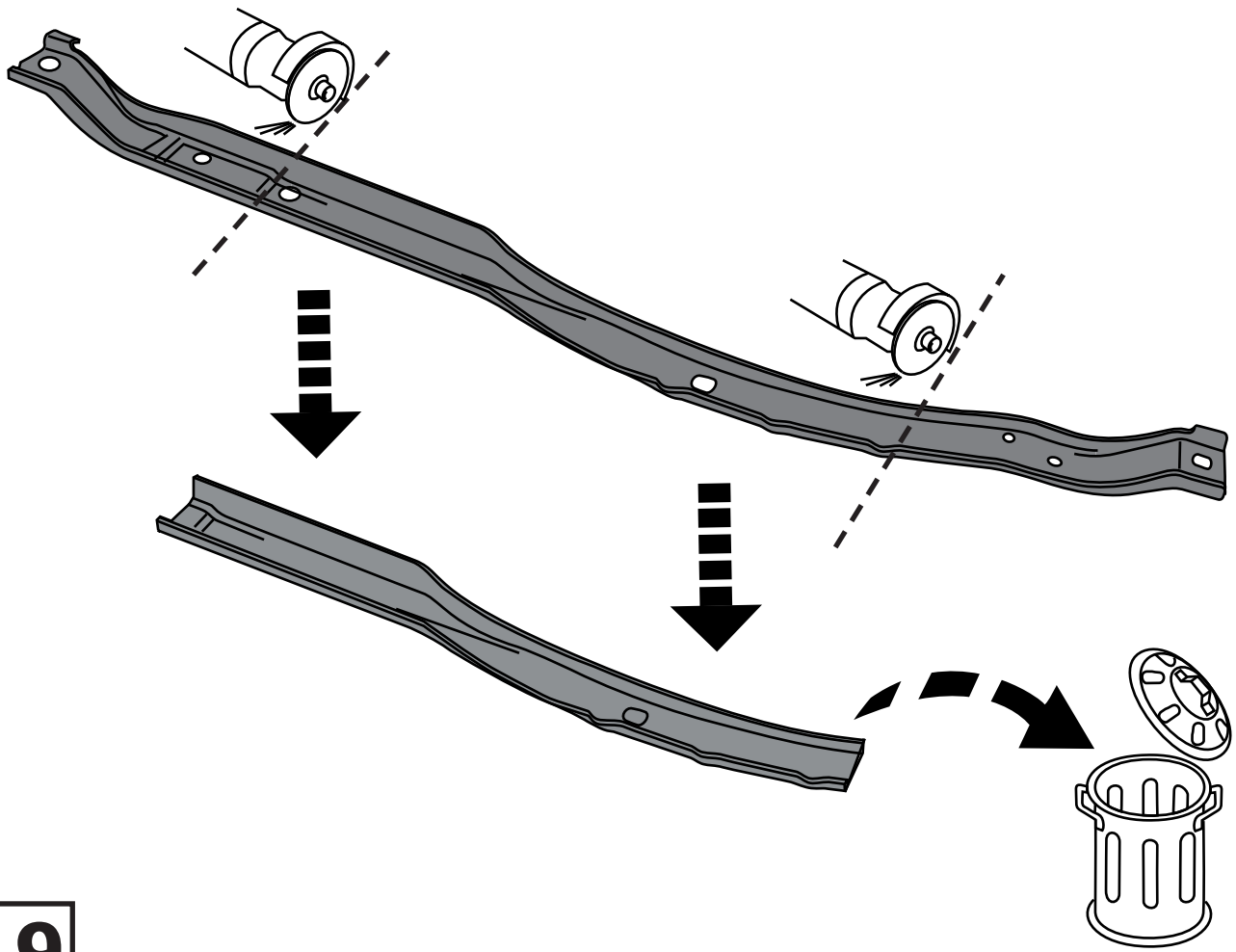
**Затянуть все резьбовые соединения
в указанном порядке**

- 1. M16 = 157 Nm**
- 2. M12 = 81 Nm**

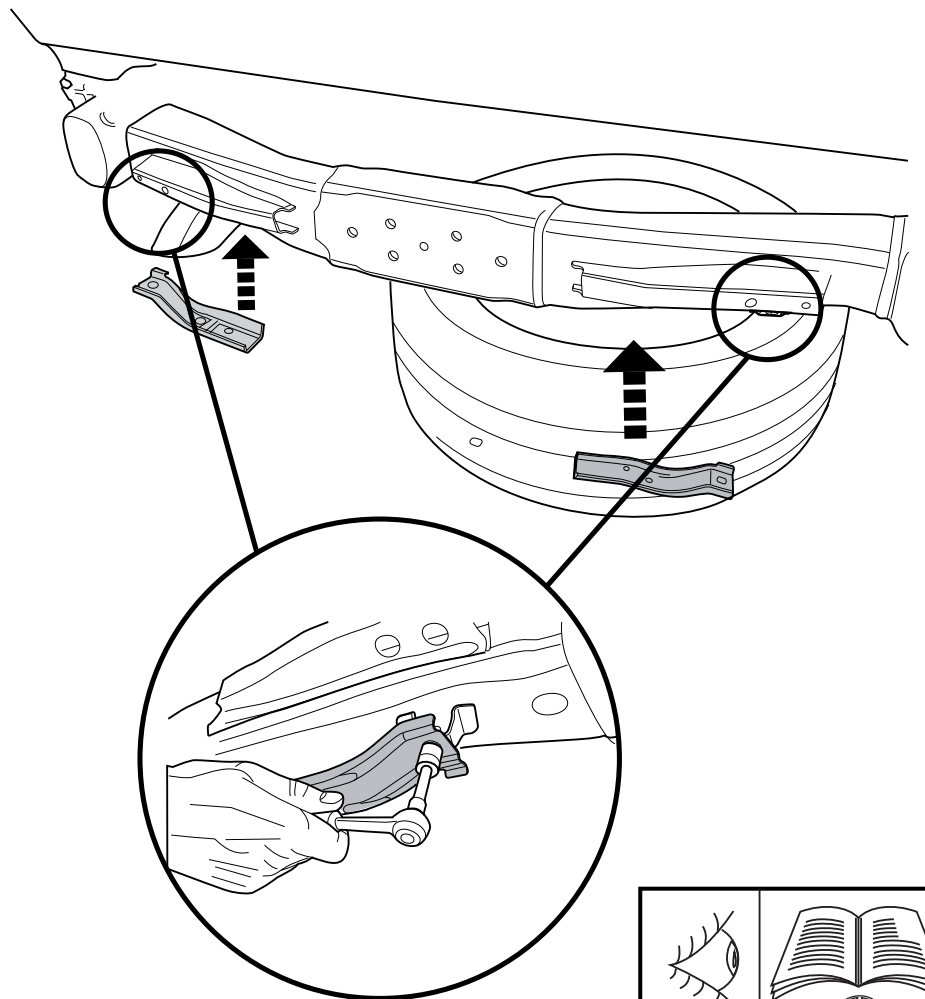
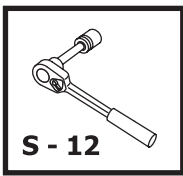
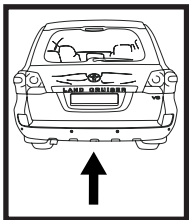
17



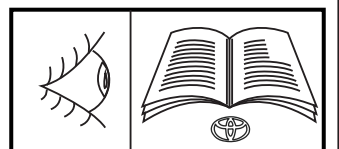
18

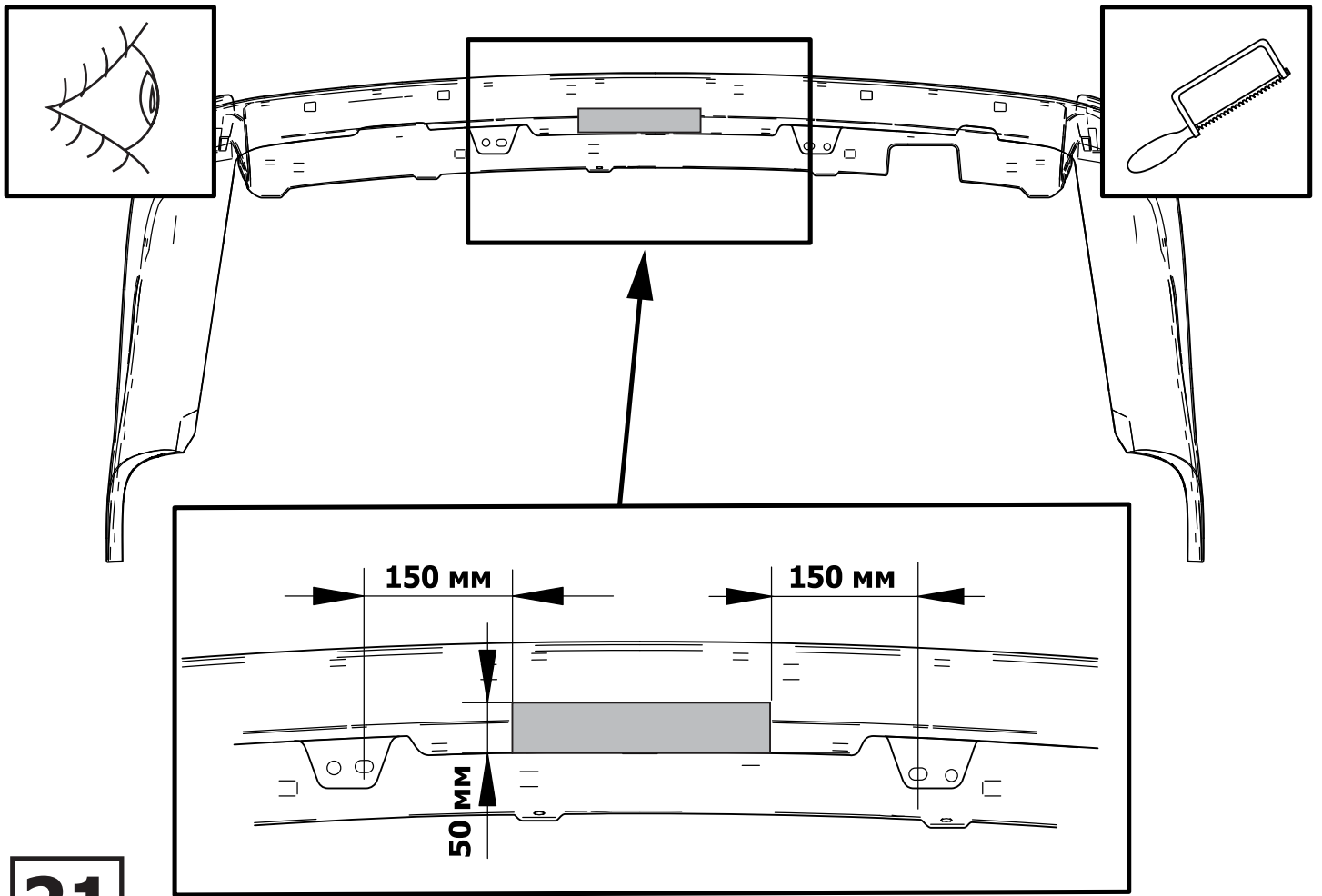


19

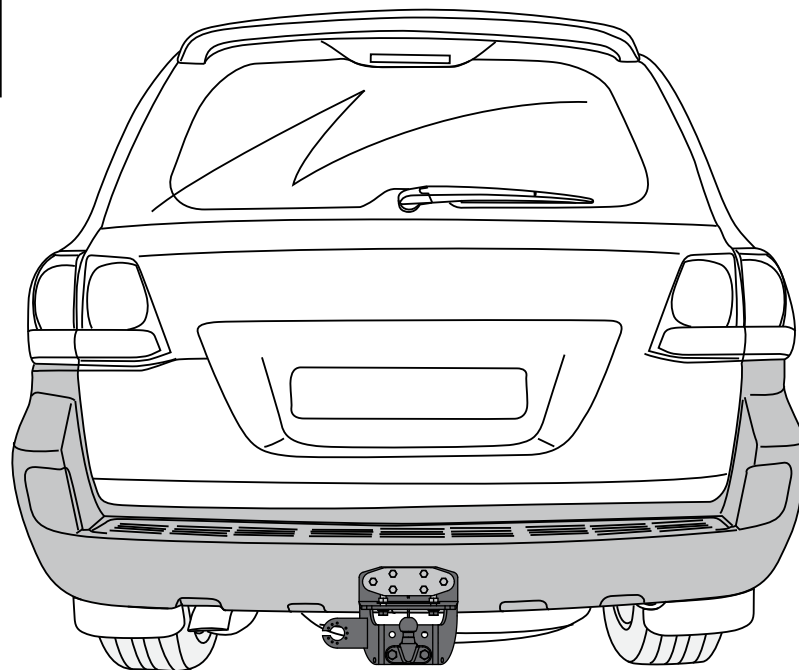
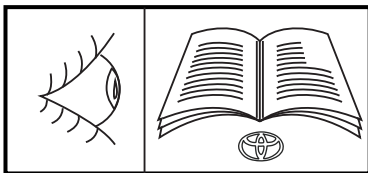


20





21



Установить бампер в последовательности
обратной снятию (стр. 2 - 9)

22