

Инструкция по установке **TOYOTA LAND CRUISER 300** (2021-)



Арт.: F.5716.002

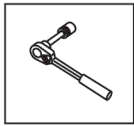
2500 kg

75 kg

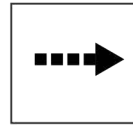
D = 13.8 kN

$D \text{ (kN)} = \frac{\text{MAX kg} \times \text{MAX kg}}{\phantom{\text{MAX kg} \times \text{MAX kg}}} \times 0,00981$

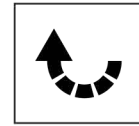
$D \text{ (kN)} = (\text{MAX kg} + \text{MAX kg}) \times 0,00981$



Вкрутить/выкрутить используя инструмент



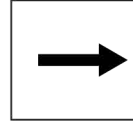
Движение



Поворот

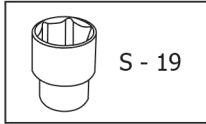
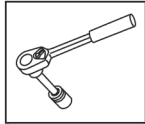


Вкрутить/выкрутить не затягивая



Расположение

Используемый инструмент:

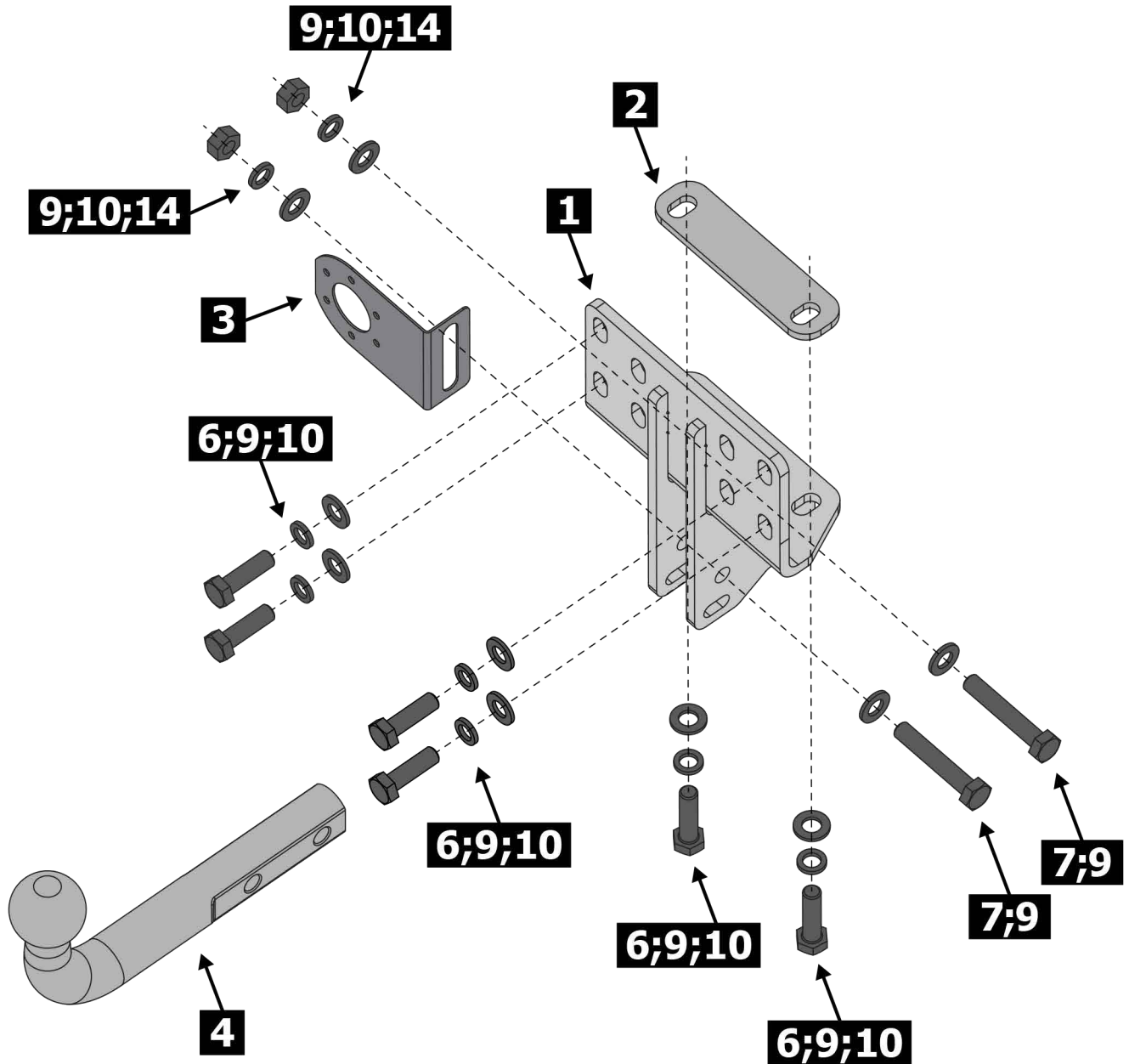


S - 19

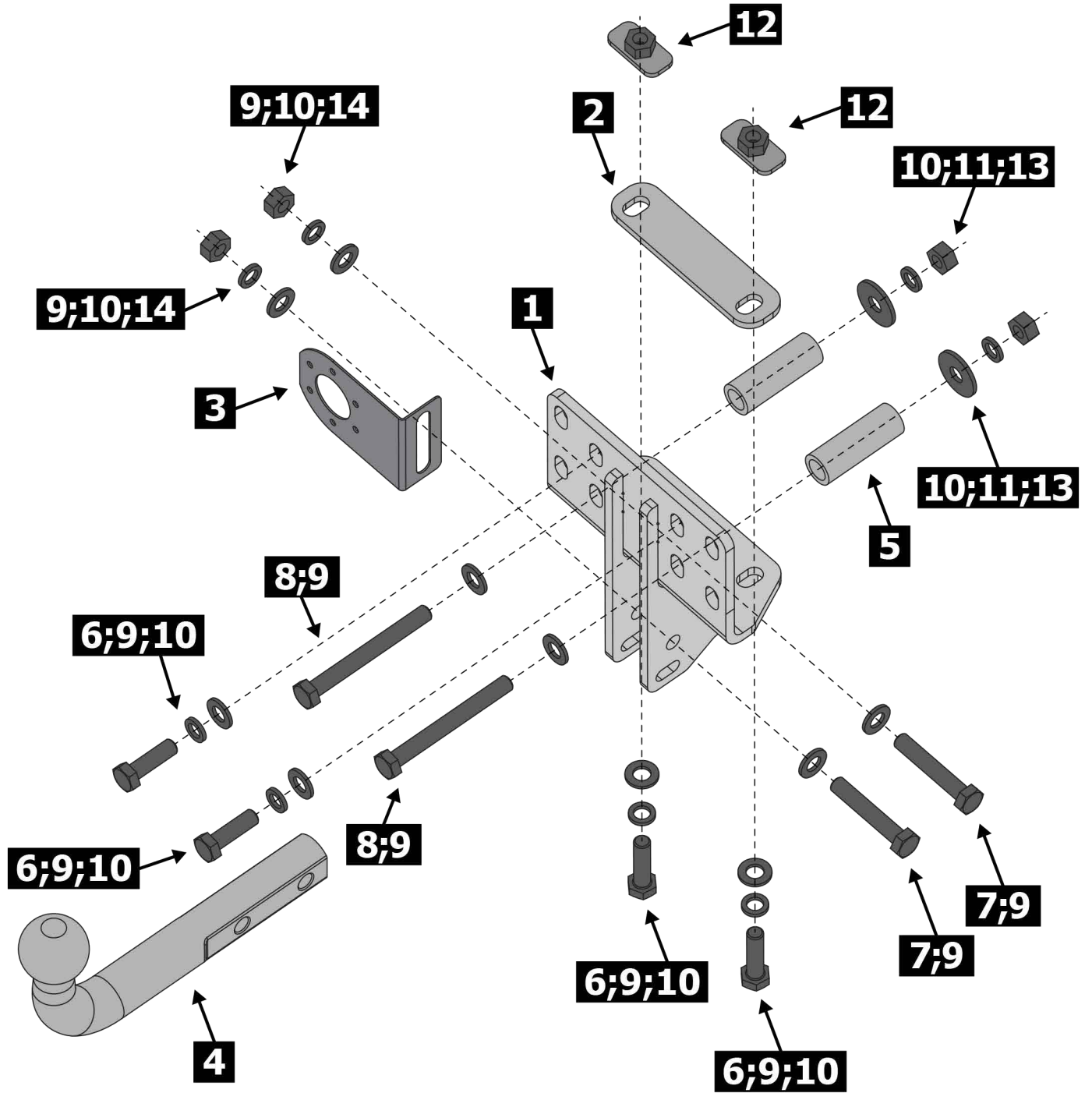


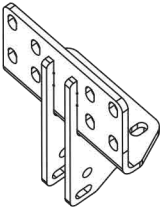

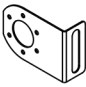
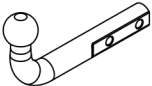
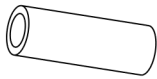
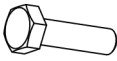


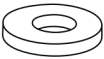


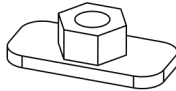


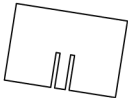
Office Knife

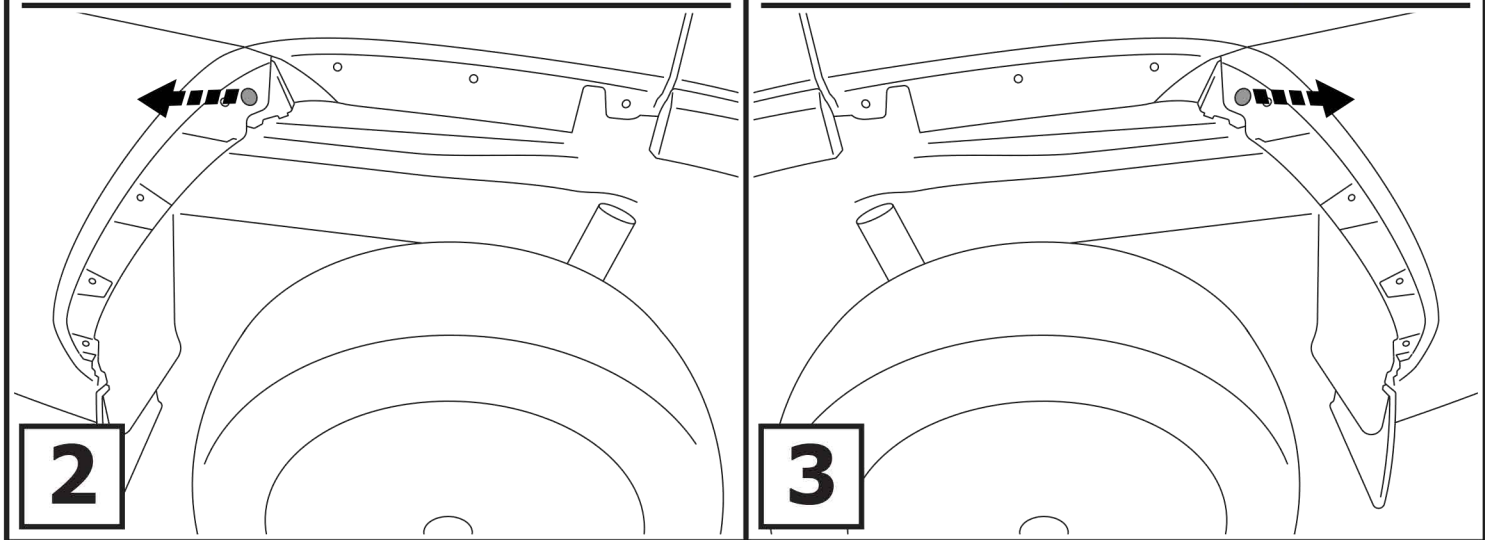
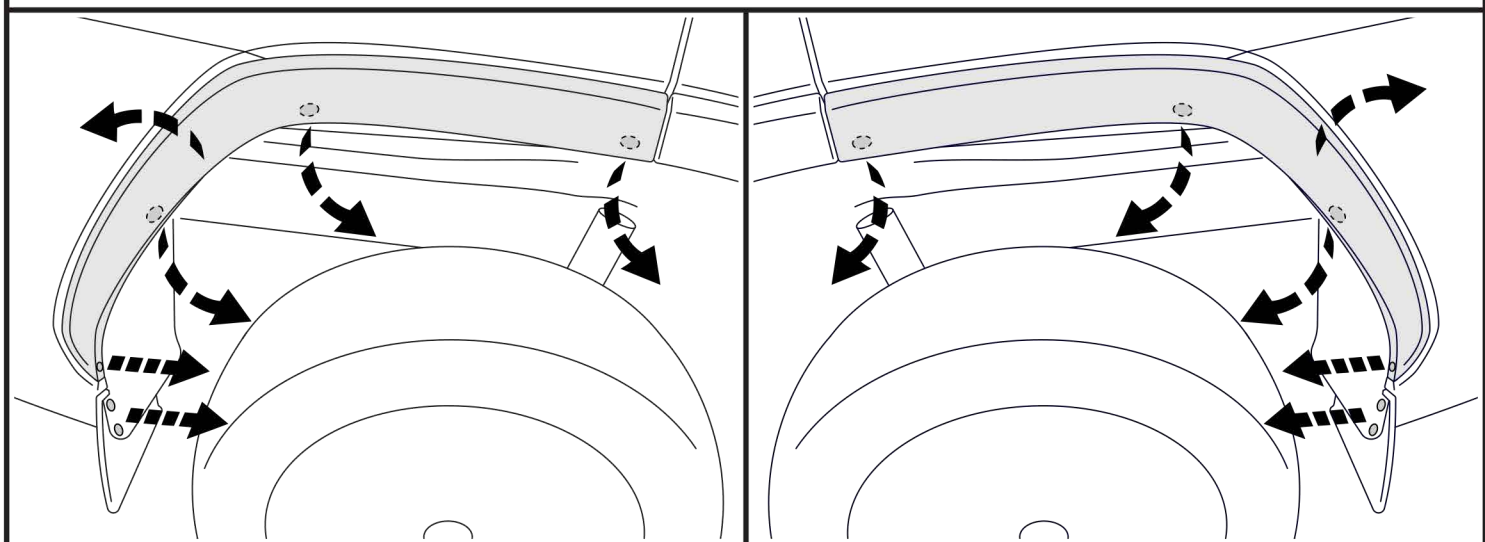
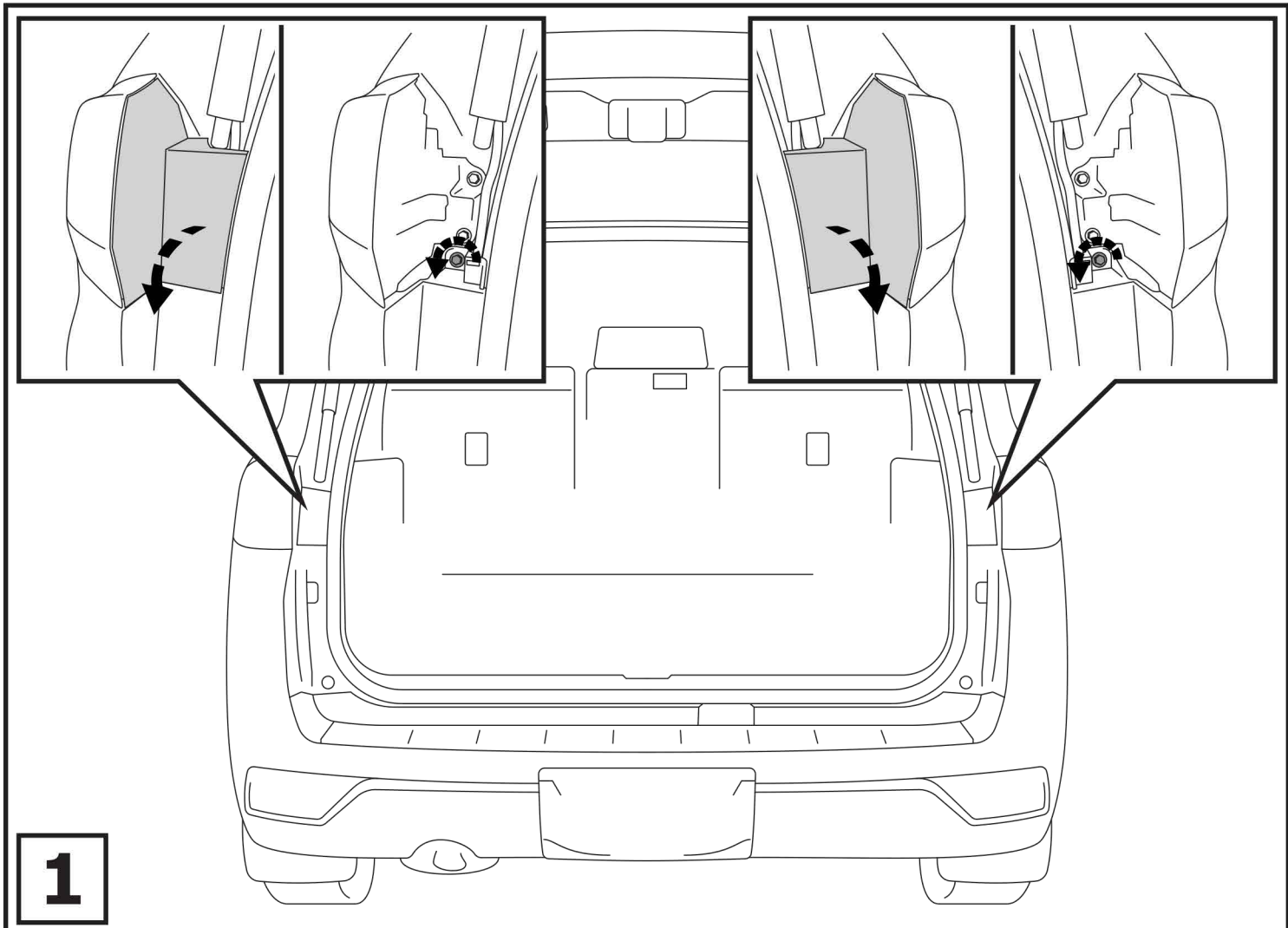
LAND CRUISER 300 3.5L

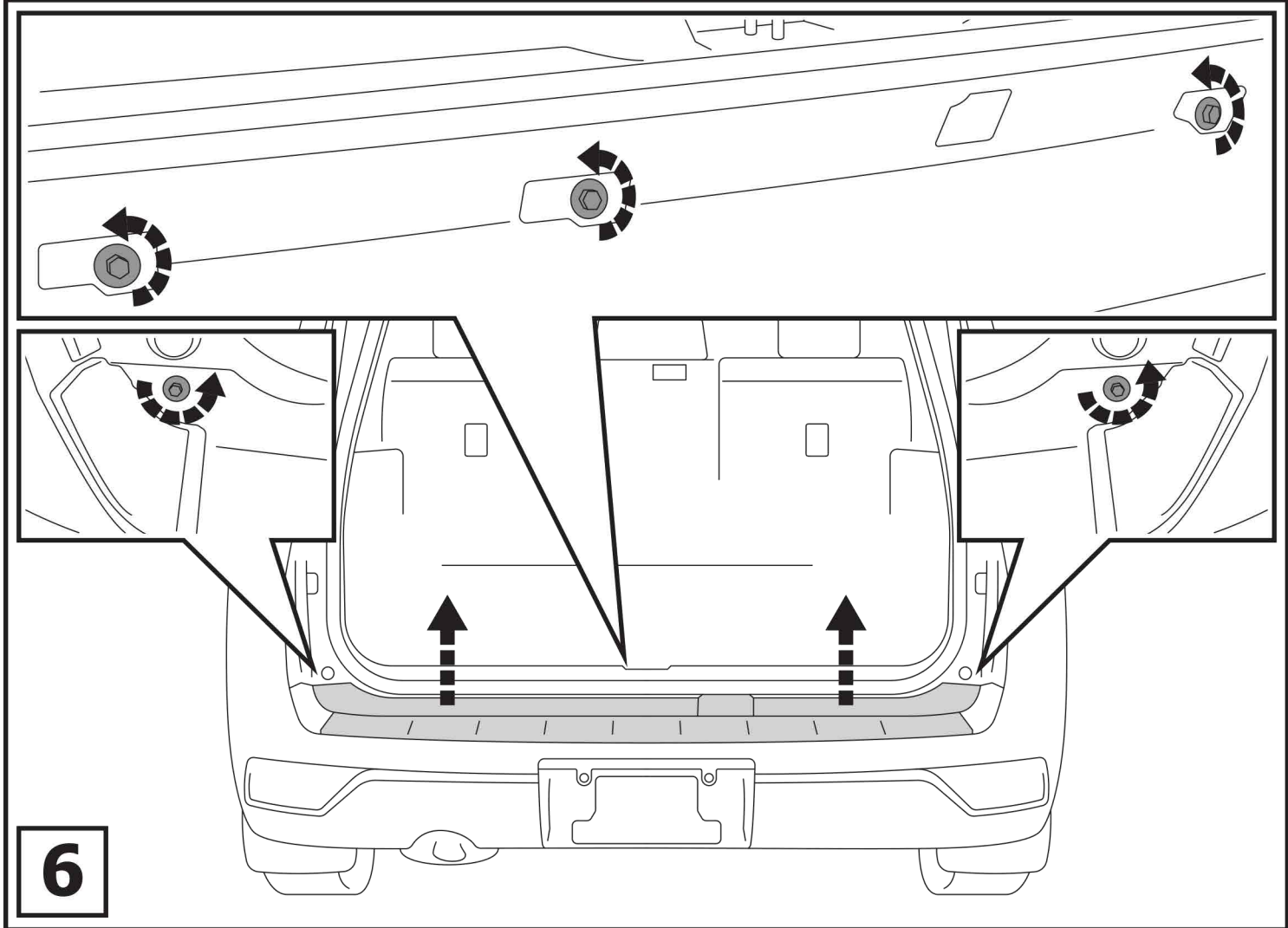
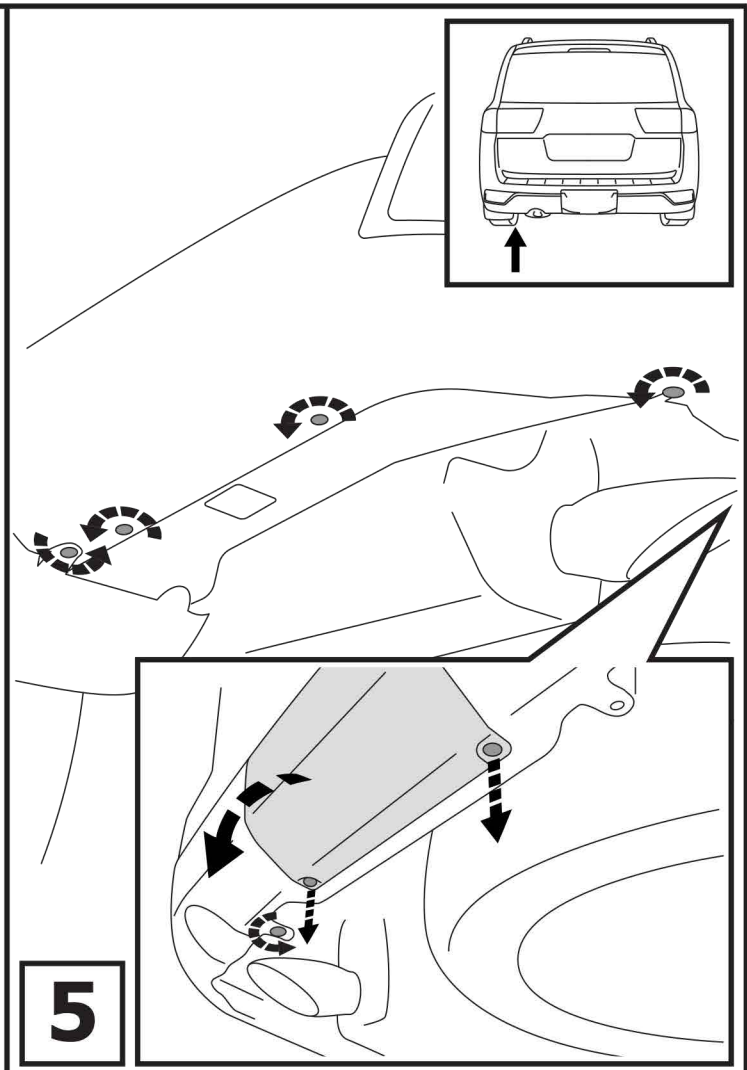
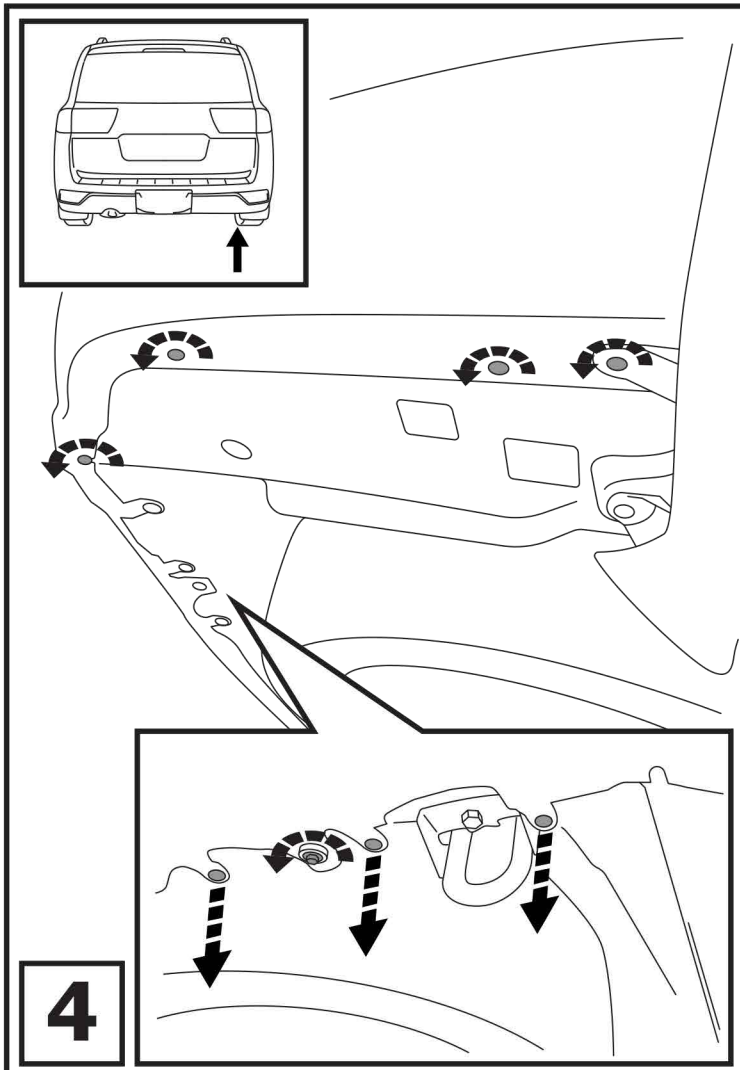


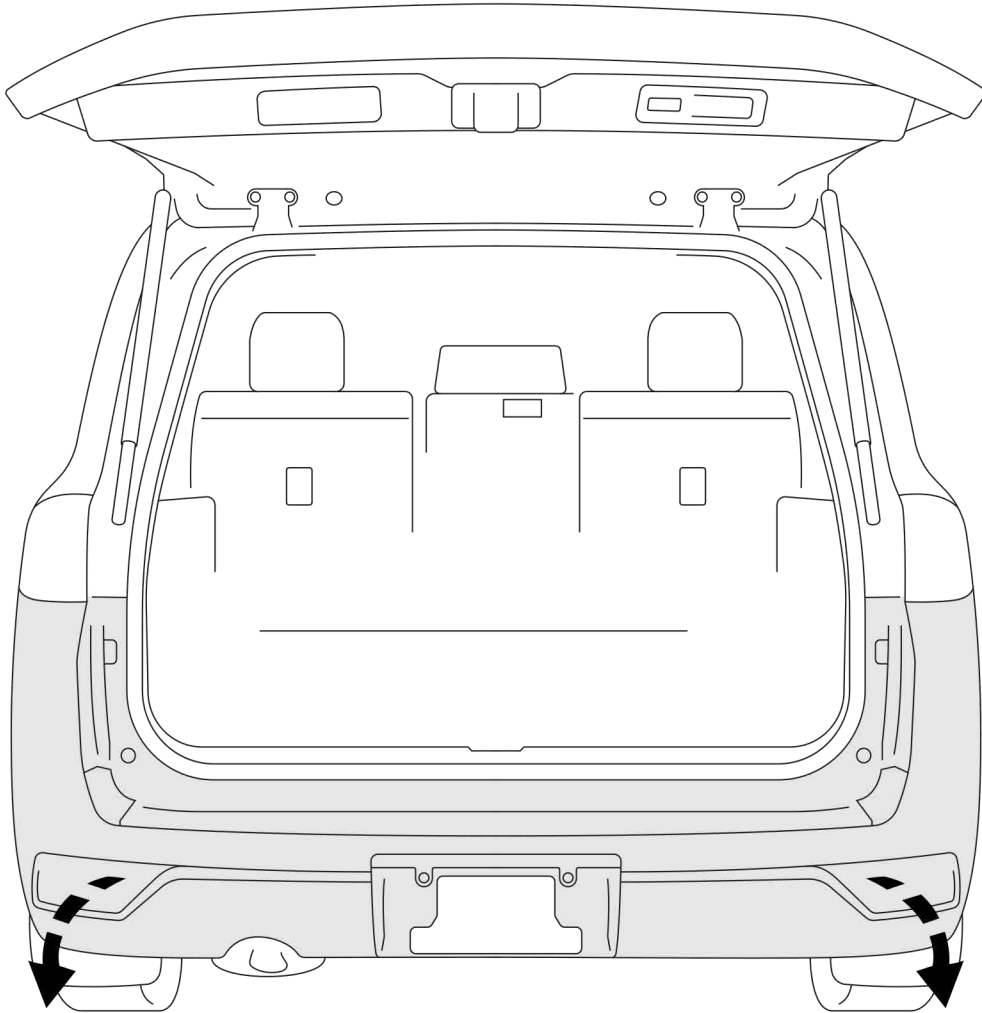
LAND CRUISER 300 4L



1	x1	Кронштейн	
2	x1	Проставка	
3	x1	Подрозетник	
4	x1	Крюк	
5	x2	Втулка	
6	x6	M12x1.25x40	
7	x2	M12x1.25x70	
8	x2	M12x110	
9	x10	∅ 12	
10	x8	∅ 12	
11	x2	∅ 12	
12	x2	Закладная гайка	
13	x2	M12	
14	x2	M12x1,25	
15	x1	Шаблон для выреза в бампере	

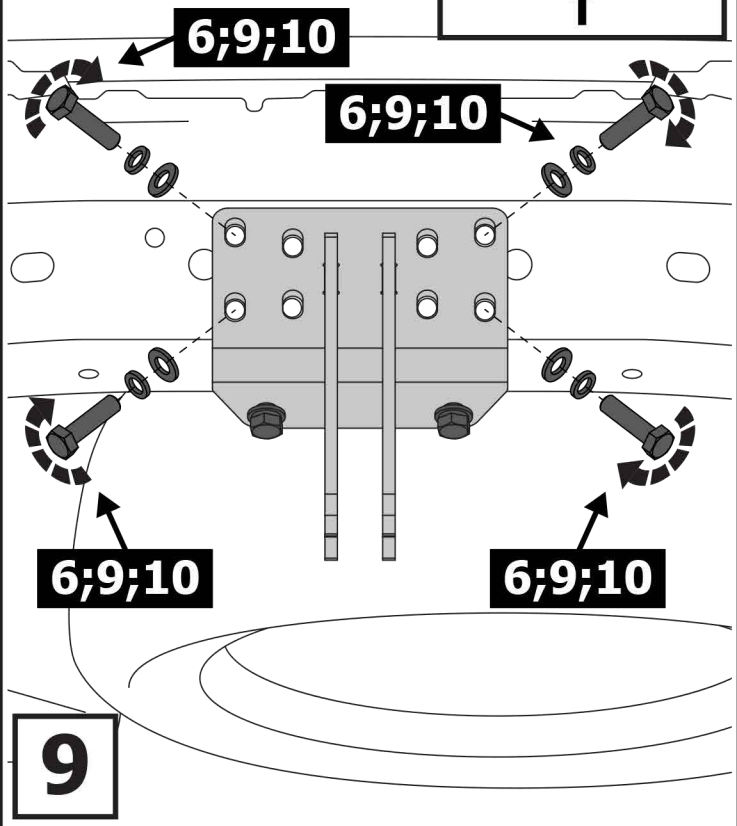
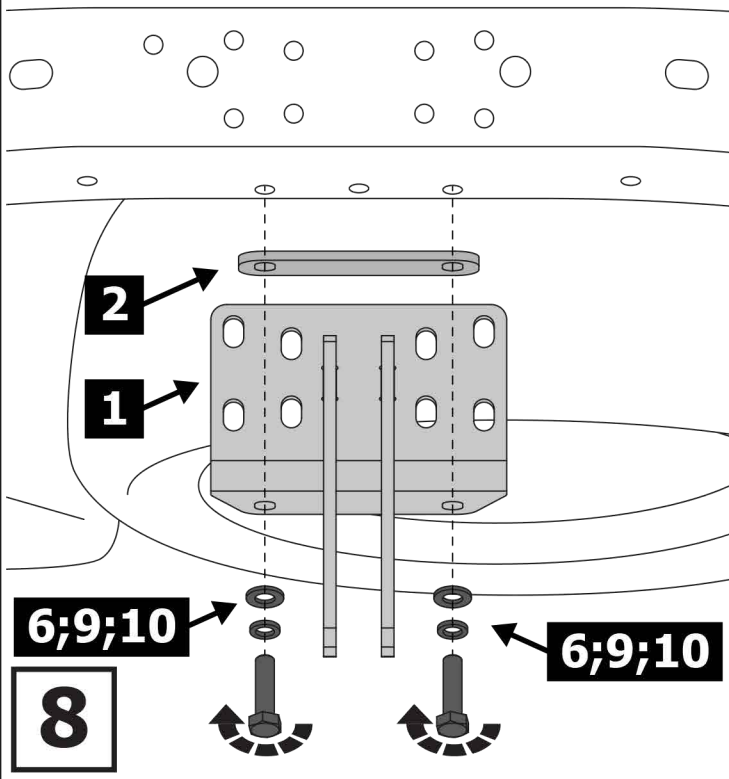
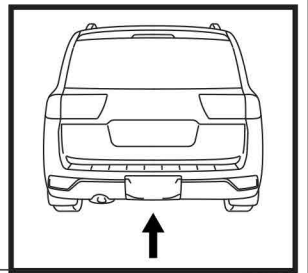
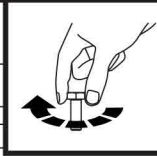
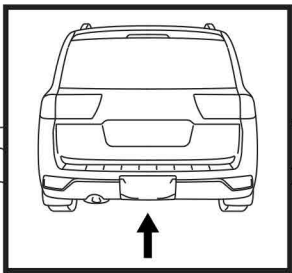




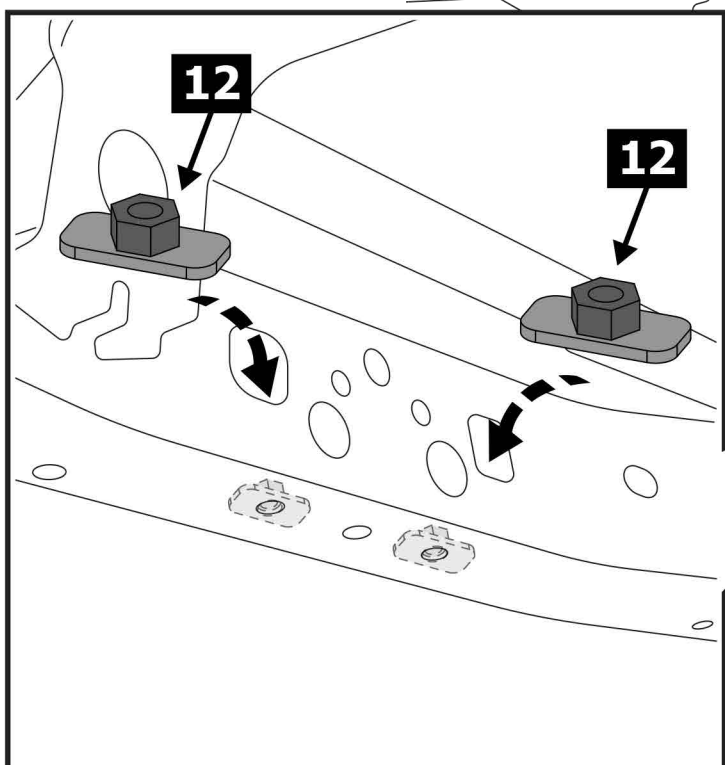
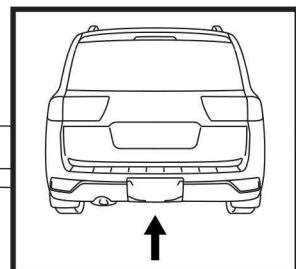


7

LAND CRUISER 300 3.5L



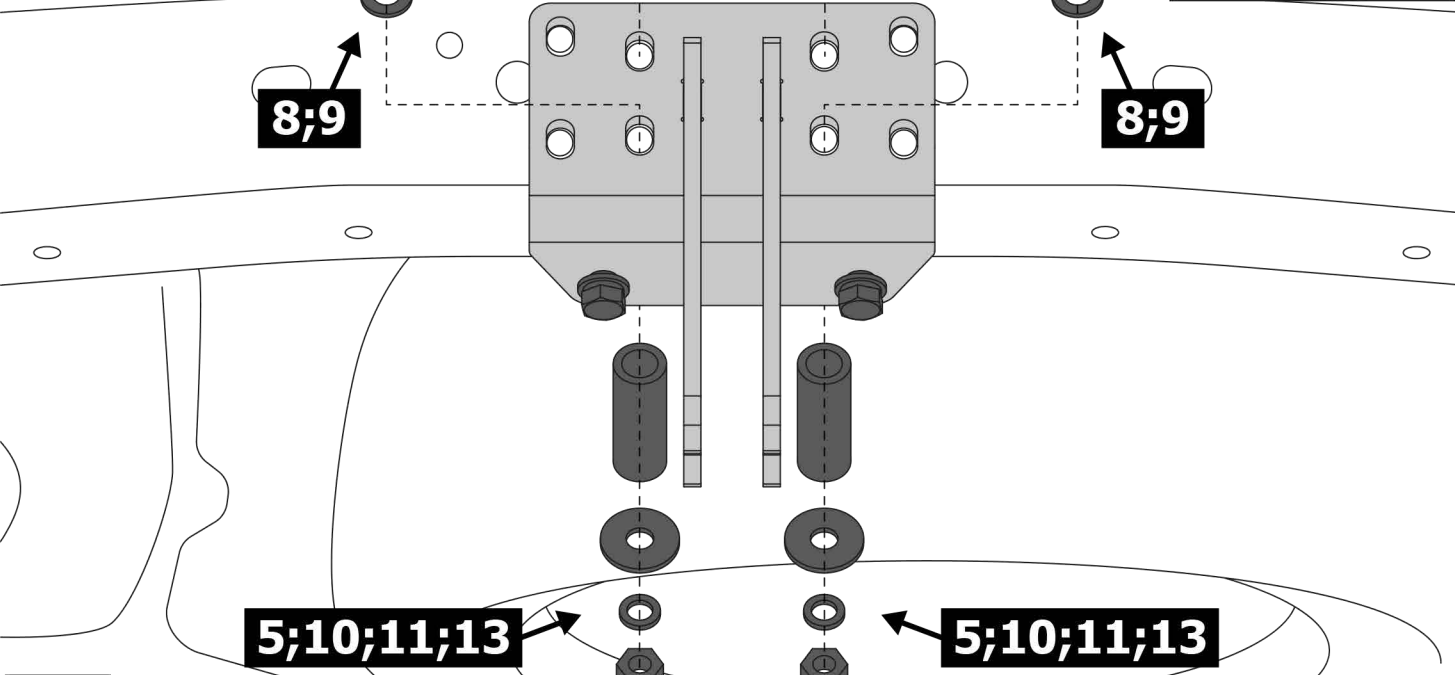
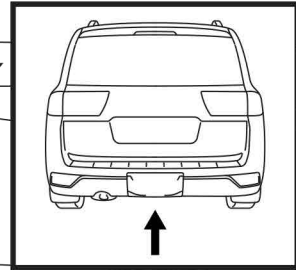
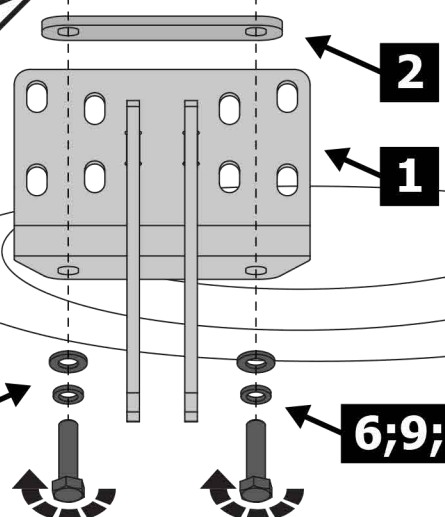
LAND CRUISER 300 4L



8

6;9;10

6;9;10



9

6;9;10

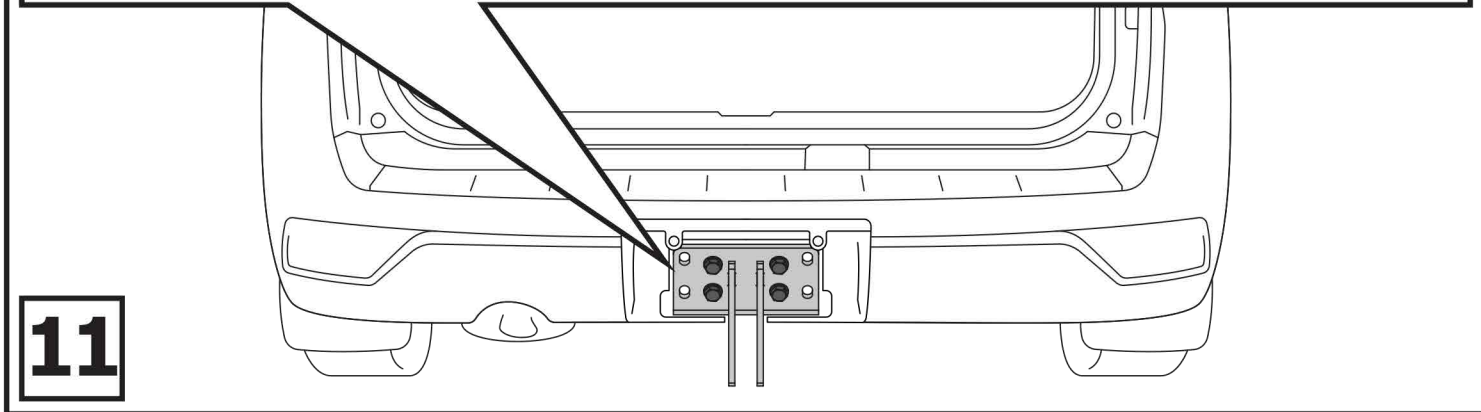
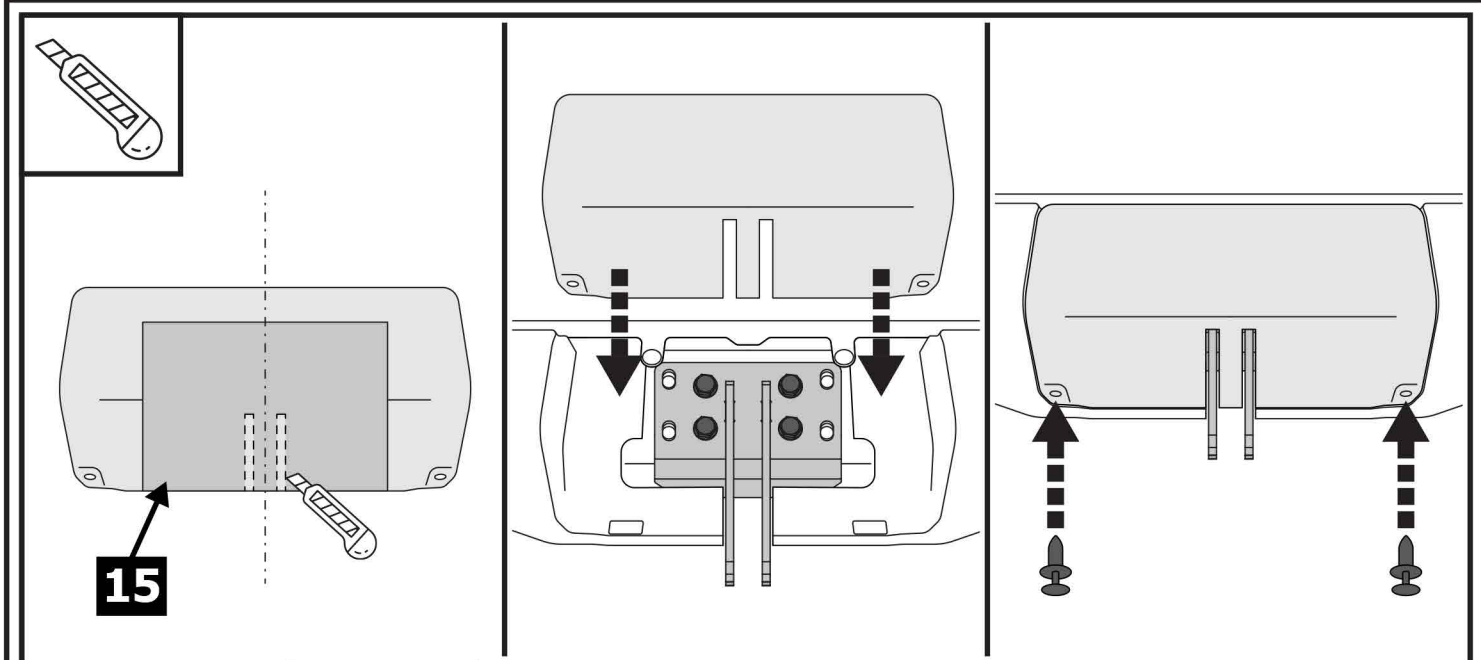
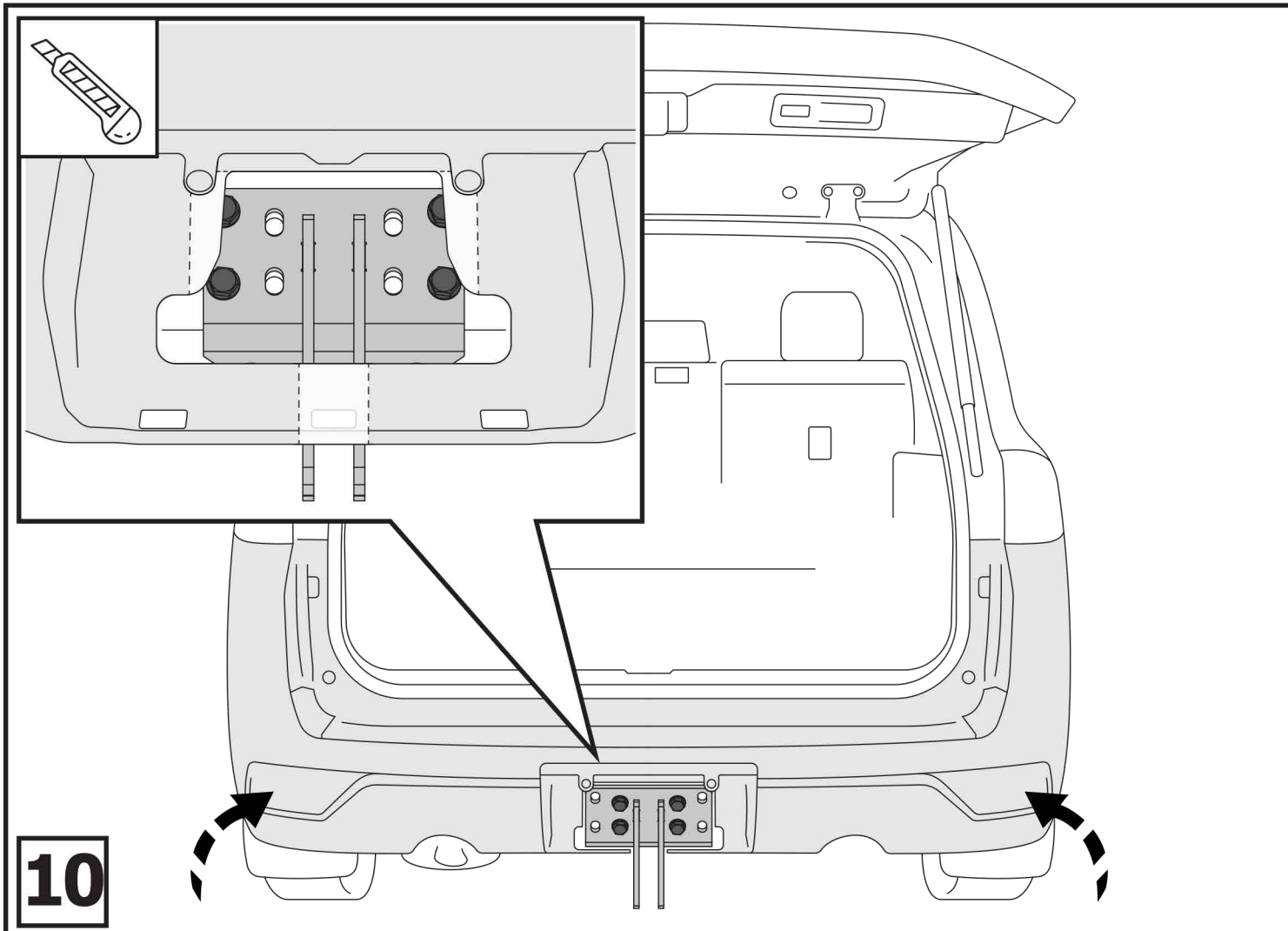
6;9;10

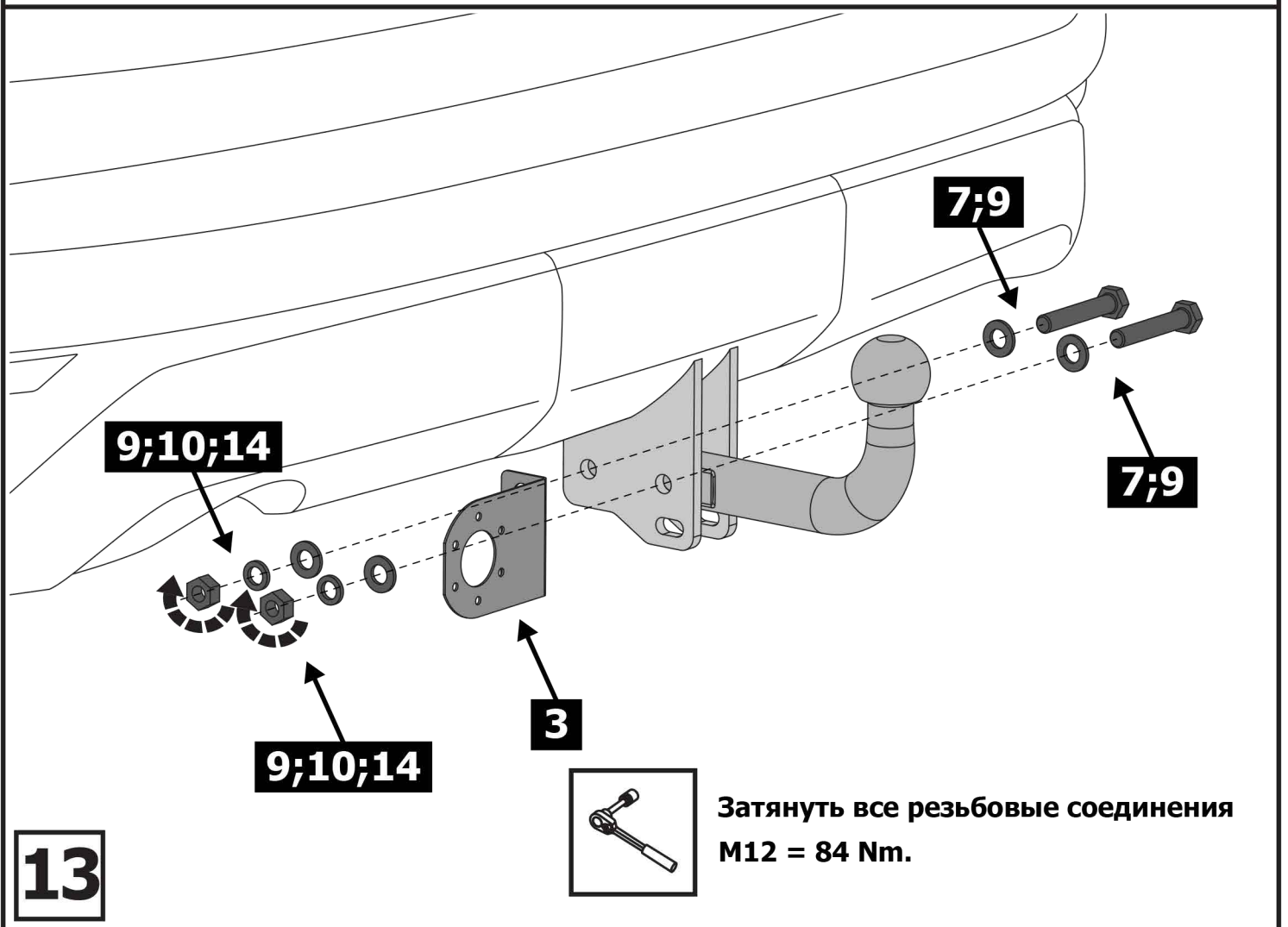
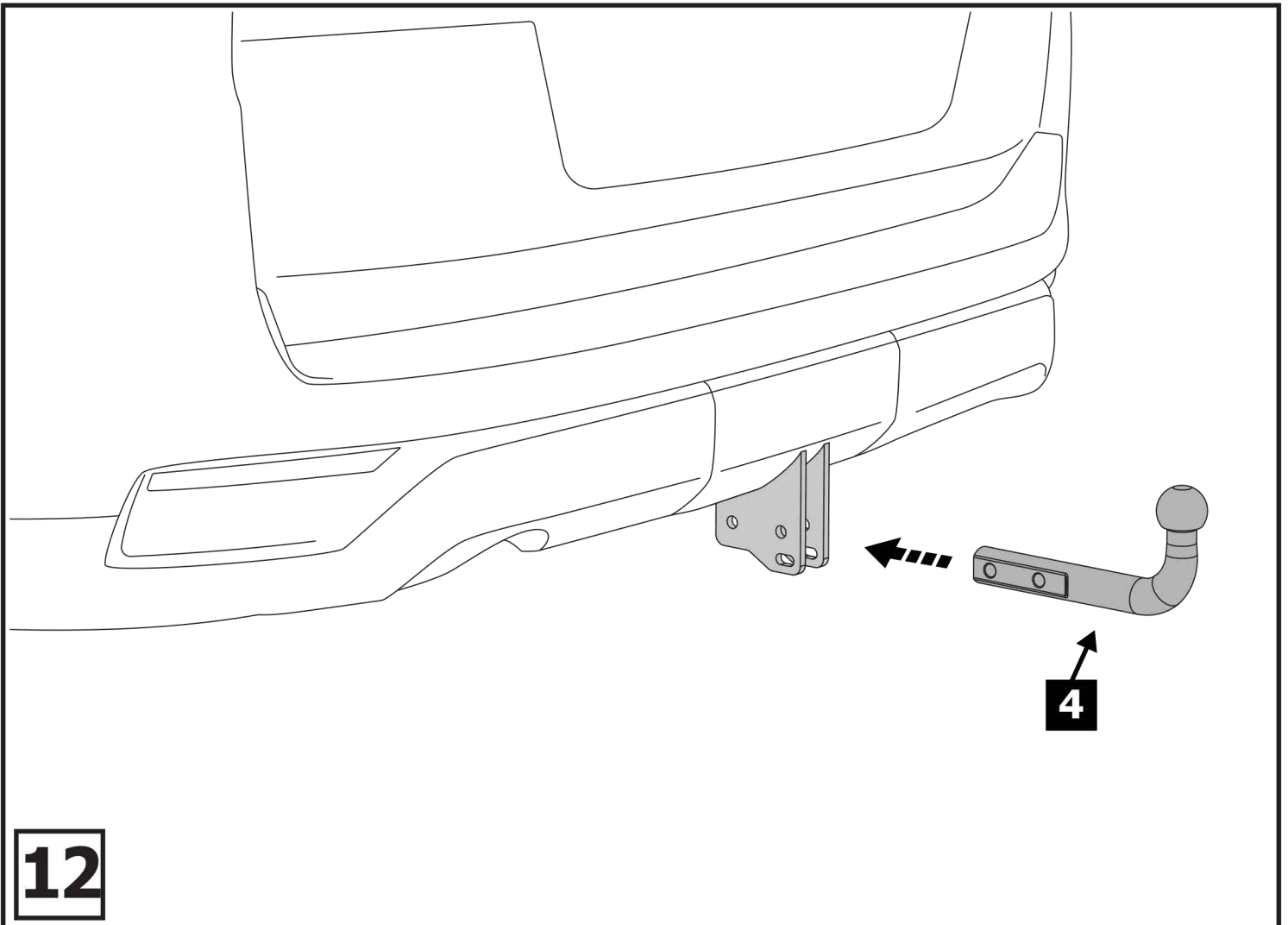
8;9

8;9

5;10;11;13

5;10;11;13





Шаблон для выреза в бампере

