

275 190 | Длина 1,9 метра

УНИВЕРСАЛЬНЫЙ КОМПЛЕКТ ЭЛЕКТРОПРОВОДКИ

для фаркопа с 7-ми контактной розеткой
(ГОСТ 9200-76)

KAZ 7 контактілік розеткалы фаркопка арналған электр сымдарының әмбебап жиынтығы (ГОСТ 9200-76).

BLR Универсальны камплект электраправодкі для фаркопа з 7-мі кантактнай разеткай (ДАСТ 9200-76).

ARM Էլեկտրահաղորդալարերի ունիվերսալ կոմպլեկտը նախատեսված է քարշակի համար 7-ական վարդակով (ԳՈՍՏ 9200-76)։

KGZ 7 контакттык розеткасы менен фаркоп үчүн электр өткөргүч универсалдуу комплектин (МамСТ 9200-76).



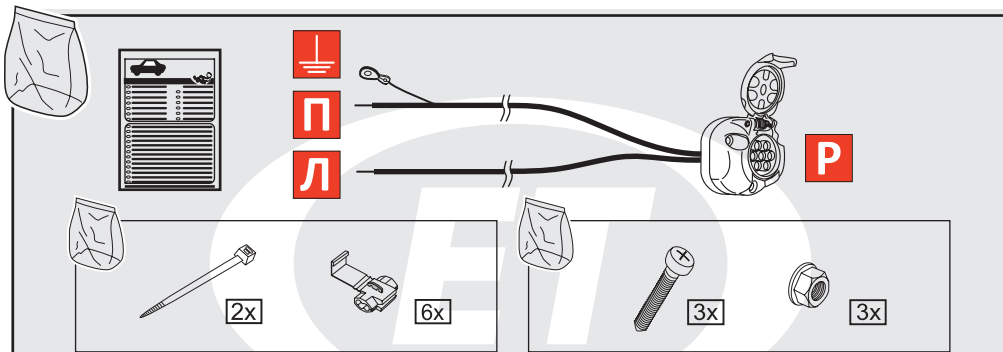
Внимание! Данный комплект не рекомендуется к использованию в автомобилях со сложной проводкой, с установленными компьютерами и т.д. Работы по подключению электропроводки для фаркопа к бортовой сети автомобиля рекомендуем производить в специализированной мастерской. Если Вы решили выполнить монтаж самостоятельно, следуйте указаниям данной инструкции.

KAZ Назар аударыңыз! Бұл жиынтықты орнатылған компьютері бар және т.б. күрделі сымдары бар автомобильдерде қолдануға ұсыныс берілмейді и т.д. Автомобильдің борттағы торабына фаркопка арналған электр сымдарын іске қосу жөніндегі жұмыстарды арнаулы шеберханада жүргізуді ұсынамыз. Егер Сіз монтаждау ісін өзіңіз орындауға шешім жасаған болсаңыз, онда осы нұсқаулықтағы нұсқамаларды орындаңыз.

BLR Увага! Дадзены камплект не рэкамендуецца да выкарыстання ў аўтамабілях са складанай праводкай, з усталяванымі кампутарамі і г.д. Работы па падлучэнні электраправодкі для фаркопа да бортавой сеткі аўтамабіля рэкамендуем выконваць у спецыялізаванай майстэрні. Калі Вы вырашылі зрабіць мантаж самастойна, выконвайце ўказанні дадзенай інструкцыі.

ARM Ուշադրություն: Տվյալ կոմպլեկտը խորհուրդ չի տրվում օգտագործել ավտոմեքենաների մեջ բարդ հաղորդալարով, տեղադրված համակարգիչներով և այլն: Էլեկտրահաղորդալարերի ցանցի միացումը ավտոմեքենայի կողային ցանցին խորհուրդ է տրվում կատարել մասնագիտացված արհեստանոցում: Եթե ինքնուրուշ եք կատարել տեղակայումը ինքնուրույն, հետևեք տվյալ հրահանգներին:

KGZ Көңүл бургула! Бул комплект компьютерлер ж.б. орнотулган татаал өткөргүчү бар автомобилдерде пайдаланууга сунушталбайт. Фаркоп үчүн электр өткөргүчтү автомобилдин борттук тармагына карата туташтыруу боюнча иштерди адистешкен чеберканада өндүрүүнү сунуштайбыз. Эгерде Сиз куроону өз алдынча аткарууну чечсеңиз, ушул нускаманын көрсөтмөлөрүн аткарыңыз.



RUS УНИВЕРСАЛЬНЫЙ КОМПЛЕКТ ЭЛЕКТРОПРОВОДКИ ДЛЯ ФАРКОПА ИНСТРУКЦИЯ ПО УСТАНОВКЕ:

Найдите жгуты левого и правого задних фонарей в багажном отсеке. С помощью тестера или лампочки определите провода, имеющие различные функции и подключите к ним монтируемую электропроводку для фаркопа согласно таблице (стр. 3). Провода не требуется разрезать или очищать от изоляции. Поместите провод жгута фонарей в открытый слот зажима-ответвителя, а затем провод электропроводки фаркопа в ответвительный слот. Плоскогубцами сожмите металлическую пластину зажима-ответвителя и закройте пластиковым замком (стр. 4). После монтажа проведите проверку правильности присоединения электропроводки тестером с нагрузкой или лампами соответствующей мощности. Сборку производите в обратном порядке.

KAZ ЭЛЕКТРОПРОВОДКИ ӘМБЕБАП КОМПЛЕКТ ҮШІН ФАРКОПА НҮСҚАУ ША ҚОНДЫРҒЫҒА:

Жүксалғыш бөлімінен артқы сол жақ және оң жақ шамдарының жгутын тауып алыңыз. Тестердің немесе шамның көмегімен түрлі функциялары бар сымдарды анықтап алыңыз да, оларға фаркопқа арналған монтаждалатын электр сымдарды кестеге сай жалғаңыз (3 бет). Сымдарды қиюға немесе оқшаулағыштан тазалау қажет емес. Шамдардың жгутындағы сымды жіктегіш-қысқыштың ашық слотына сымды қыстырыңыз, ал содан соң қысқыш слотқа фаркоптың электр сымдарының өткізгішін қыстырыңыз. Тістеуікпен жіктегіш-қысқыштың металл пластинасын қысыңыз да пластик құлыппен жабыңыз (4 бет). Монтаждап болған соң, электр сымдарының дұрыс жалғанғандығына жүктемелі тестермен немесе сәйкес қуаттылықтағы шамдармен тексеру жасаңыз. Жинастыруды кері тәртіппен жүргізіңіз.

BLR УНИВЕРСАЛЬНЫ КОМПЛЕКТ ЭЛЕКТРАПРОВОДКИ ДЛЯ ФАРКОПА ИНСТРУКЦІЯ ПА ҮСТАЉЉҮЦЫ:

Знайдыце жгуты левага і правага задніх ліхтары ў багажным адсеку. З дапамогай тэсцера або лямпачкі вызначыце правады, якія маюць розныя функцыі і падключыце да іх манцiраваную электраправодку для фаркопа згодна табліцы (стар. 3). Правады не патрабуецца разрэзаць або чысціць ад ізаляцыі. Змесціце провад жгута ліхтары ў адкрыты слот заціска-адгалаінавальніка, а затым провад электраправодкі фаркопа ў адгалаінавальны слот. Пласкагубцамі сцісніце металічную пласціну заціска-адгалаінавальніка і зачыніце пластыкавым замкам (стар. 4). Пасля мантажу правядзіце праверку правільнасці далучэння электраправодкі тэсцерам з нагрузкай або лямпамі адпаведнай магутнасці. Зборку вырабляйце ў зваротным парадку.

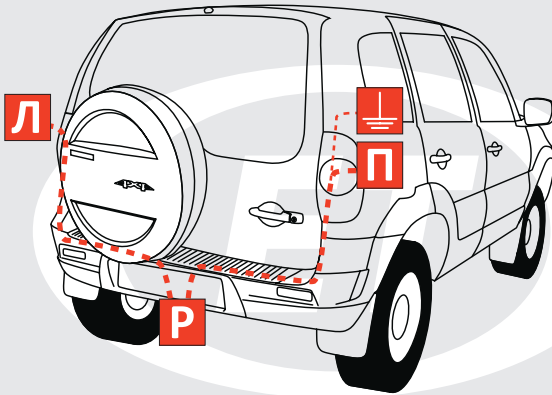
ARM Էլեկտրահաղորդալարերի ցանցի կոմպլեկտ նախատեսված ունիվերսալ կցորդի համար: Տեղակայման հրահանգներ

Գտե՛ր բեռնակցիկում ձախ և աջ լուսարձակների գույրերը: Ստուգի՛չ-չափիչ սարքի կամ պարզապես էլեկտրական լամպի օգնությամբ չափե՛ր հաղորդալարերը, որոնք ունեն տարբեր ֆունկցիաներ և միացրե՛ք դրանց տեղակայված էլեկտրահաղորդալարերի ցանցը համապատասխան աղյուսակի /Դջ.3/: Հաղորդալարերը կարելի է կամ հեռացնել դրանց կրայից մեկուսացումը չի թույլատրվում: Տեղադրե՛ր լուսարձակների բուրի հաղորդալարը ճյուղավորման մամլակի ազատ անցքի մեջ, իսկ հետո կցորդի էլեկտրահաղորդալարերի ցանցի հաղորդալարը ճյուղավորման անցքի մեջ: Հարթաչառքի օգնությամբ սեղմե՛ր սեղմիչ սարքավորանքի սետաղև թիթեղը և ամրացրե՛ր այն պլաստիկ փակակնով /Դջ.4/: Տեղակայումից հետո ստուգե՛ր էլեկտրահաղորդալարերի ցանցի միացման ճշգրտությունը ստուգիչ-չափիչ սարքի կամ էլեկտրական լամպի օգնությամբ՝ համապատասխան հորոդությամբ:

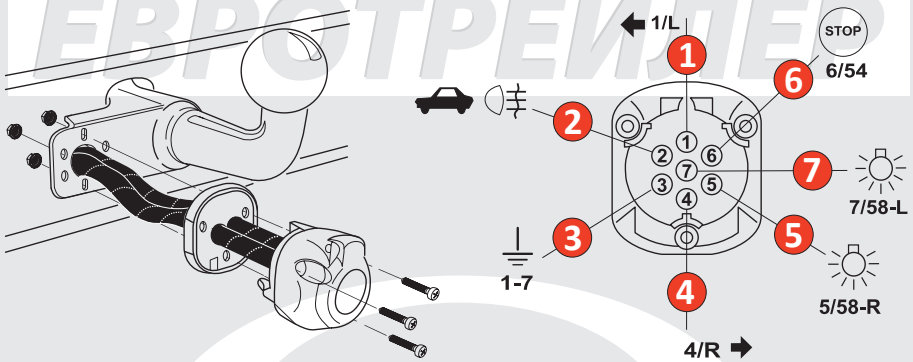
KGZ ФАРКОП ҮЧҮН УНИВЕРСАЛДУУ ЭЛЕКТР ӨТКӨРГҮЧ КОМПЛЕКТИ КҮРОО БОЮНЧА НУСКАМА

Багаж бөлүгүнөн сол жана оң арткы чырактардын жгуттарын тапкыла. Тестердин же лампочканын жардамы менен ар кандай функцияларга ээ болгон өткөргүчтөрдү аныктагыла жана таблицкага ылайык аларга фаркоп үчүн куралуучу электр өткөрүүнү туташтыргыла (3-б.). Өткөргүчтөрдү кесүү же изоляциядан тазалоо талап кылынбайт. Чырактардын жгут өткөргүчтөрүн кысык-тармактагычтын ачык слотуна, андан кийин фаркоптун электр өткөргүчтөрүн тармактагыч слотко жайгаштыргыла. Жалпак тиштүү кычкач менен кысык-тармактагычтын металл пластинасын кысыкла жана пластик кулпу менен жапкыла (4-б.). Курагандан кийин жүктөмү бар тестер менен же тиешелүү кубаттуулуктагы чырактар менен электр өткөргүчтүн туура туташтырылганын текшергиле. Топтоону тескери тартипте жүргүзгүлө.

маршрут



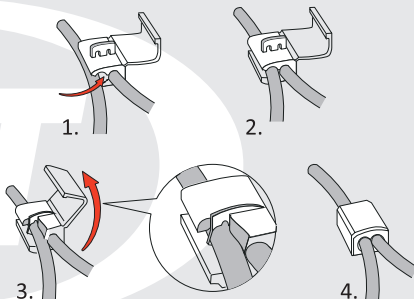
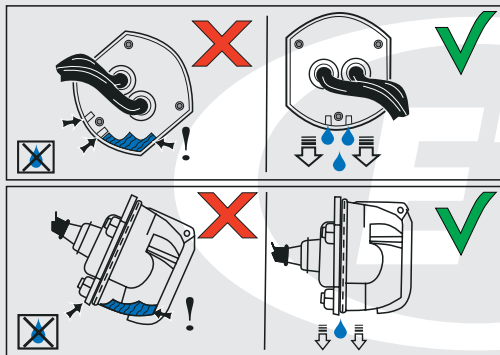
подключение



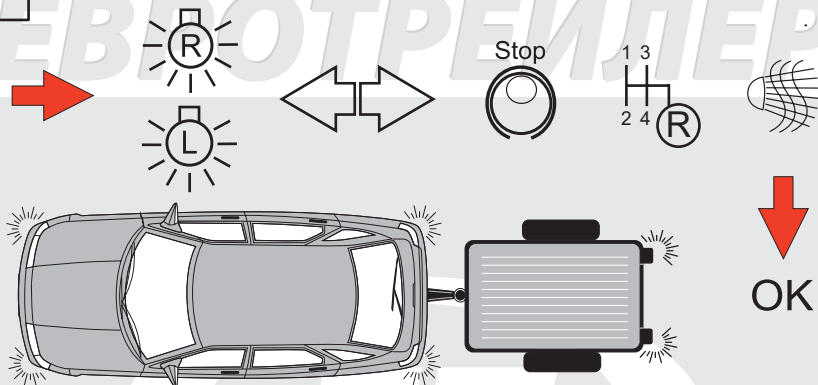
таблица

ГОСТ 9200-76	←			1-7	→			
	1/L	2	3/31	4/R	5/58-R	6/54	7/58-L	
Pmax	21W	2x21W		21W	52W	3x21W	52W	
RUS	жёлтый	синий	белый	зелёный	коричневый	красный	чёрный	
KAZ	Сары	көк	ақ	жасыл	қоңыр	қызыл	қара	
BLR	жоўты	сіні	белы	зялёны	карычневы	чырвоны	чорны	
ARM	Դեղին	կապույտ	սպիտակ	կանաչ	շագանակագույն	կարմիր	սև	
KGZ	Сары	көк	ак	жашыл	күрөң	кызыл	кара	

1



ТЕСТ



ВНИМАНИЕ

Данный комплект произведен и упакован ООО «Евротрейлер» (ИНН 7802545957, ОГРН 1157847353289). Изображения деталей и узлов носят обобщенный характер и могут отличаться от представленных. В связи с постоянным улучшением выпускаемой продукции комплектность может быть изменена без дополнительного уведомления.



Претензии по качеству продукции принимаются только вместе с актом рекламации. Заполненный акт просим Вас прилагать к возвращаемой продукции. Форма акта размещена в разделе «Контакты» на сайте www.evrotrailer.ru. Адрес отдела контроля качества nurik@evrotrailer.ru.

Благодарим Вас за выбор нашей продукции.