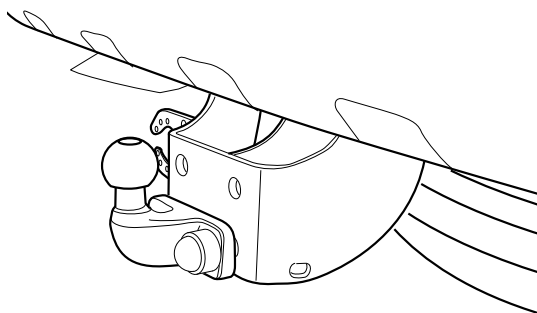

Fitting instructions

Make: Toyota/Lexus

Land cruiser V8; 2007->

LX570; 2007->

Type: 4246

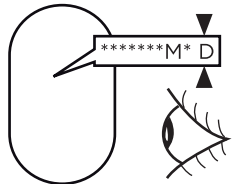


- NL Montagehandleiding
- GB Fitting instructions
- D Montageanleitung
- F Instructions de montage
- S Monteringsanvisningar
- DK Montagevejledning
- E Instrucciones de montaje
- I Istruzioni per il montaggio
- PL Instrukcja montażu
- SF Asennusohjeet
- CZ Pokyny k montáži
- H Szerelési útmutató
- RUS Руководство для монтажа

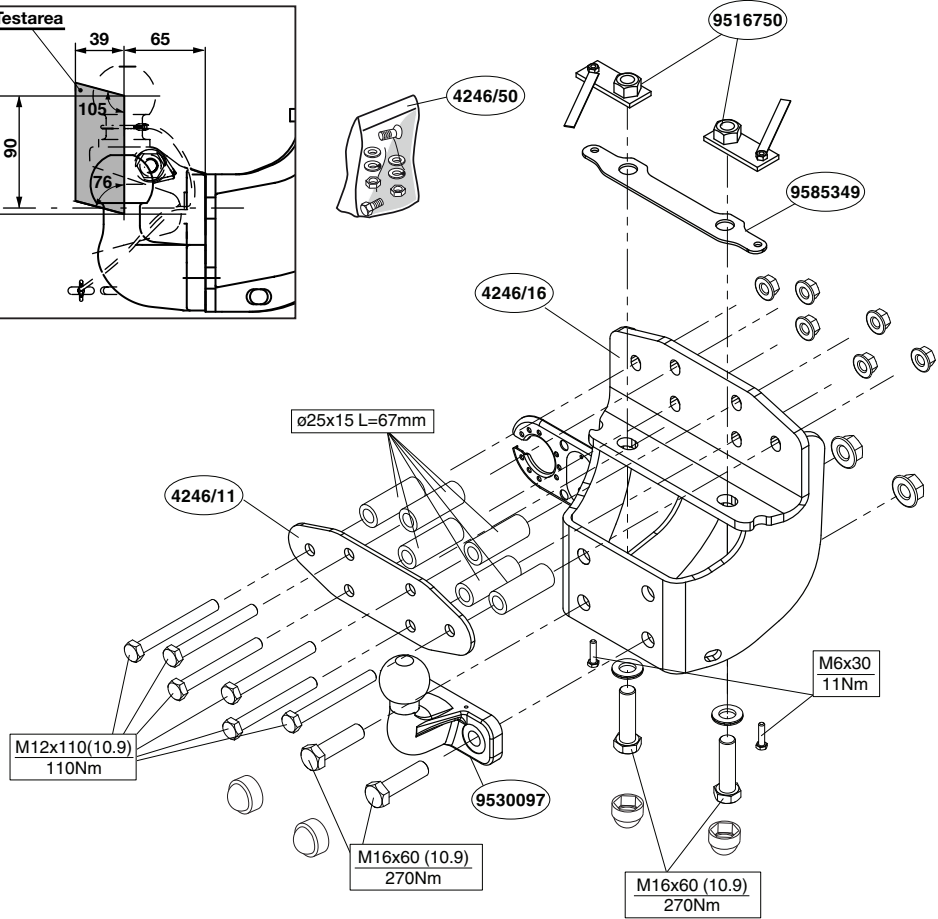
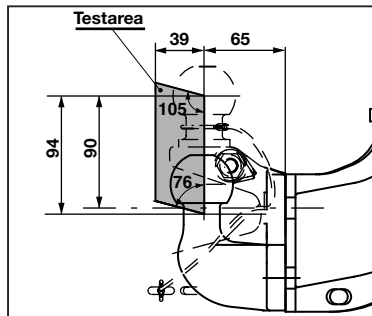
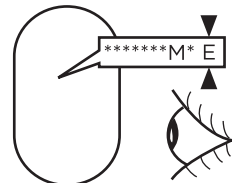
BRiNK[®]

Your perfect fit
brink.eu

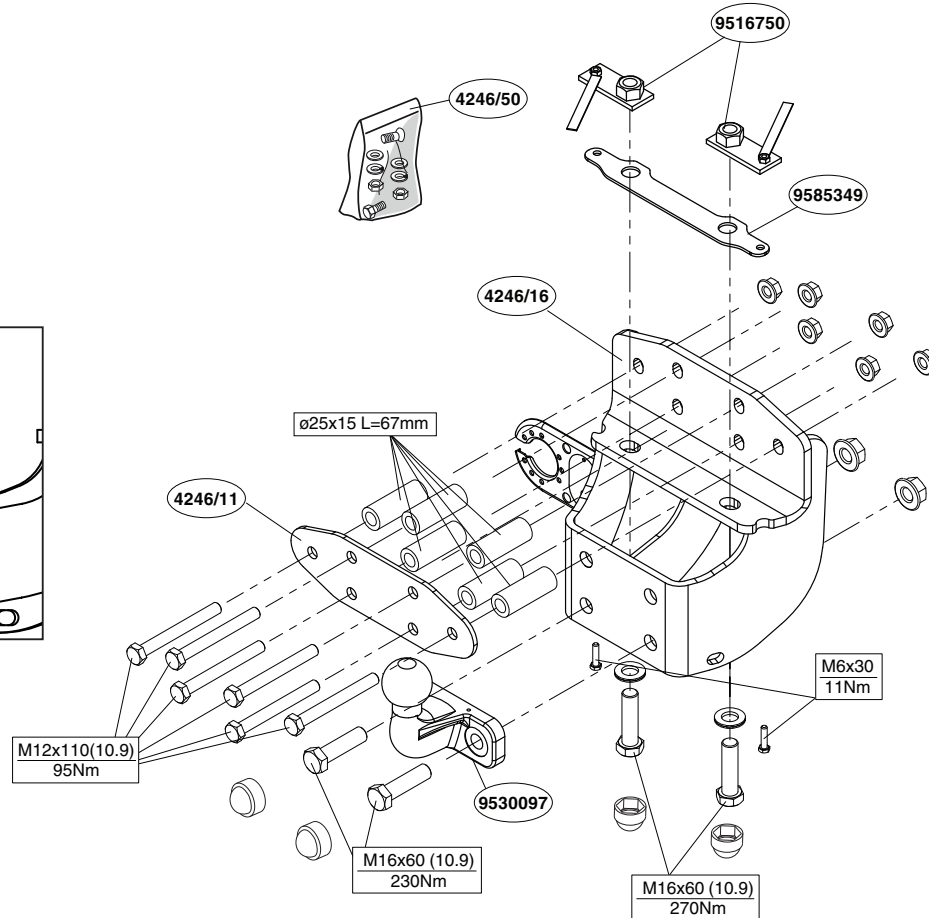
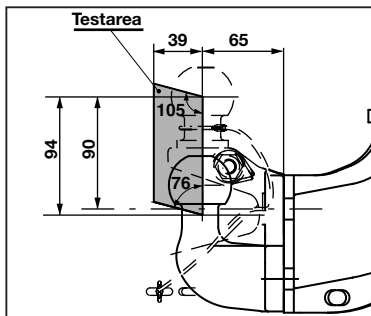
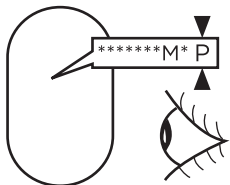
ser.nr:

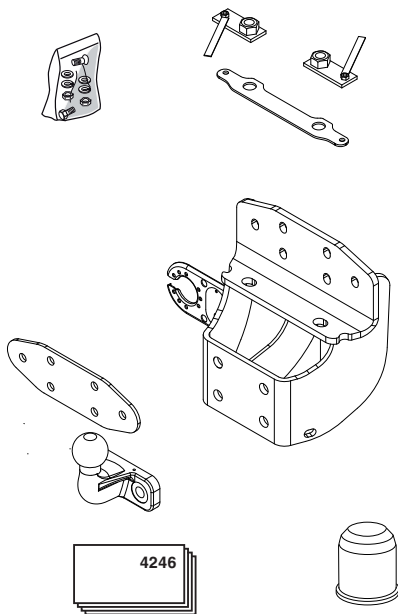
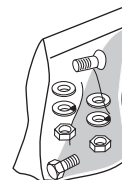
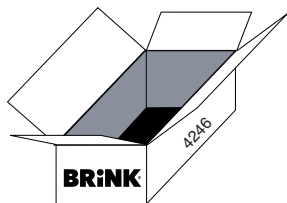









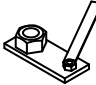

ser.nr:

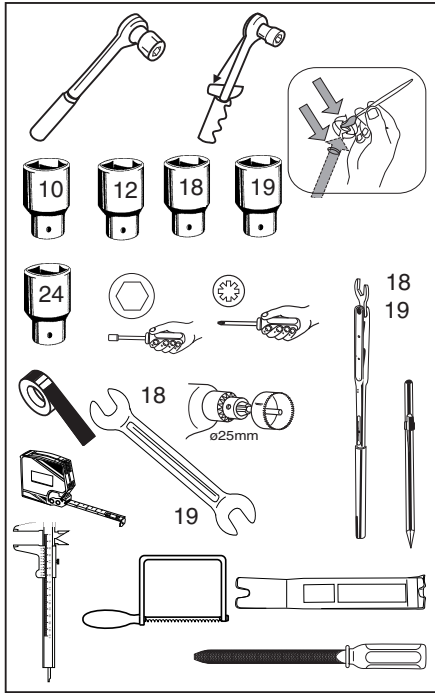


ser.nr:





-  (6x) M12x110 (10.9)
 -  (6x) $\varnothing 25 \times 15$ L=67mm
 -  (6x) M12 (10)
 -  (4x) M16x60 (8.8)
 -  (2x) M16
 -  (4x) M6x30 (8.8)
 -  (2x) M16 (8)
- (2x) 
- (4x) M16 



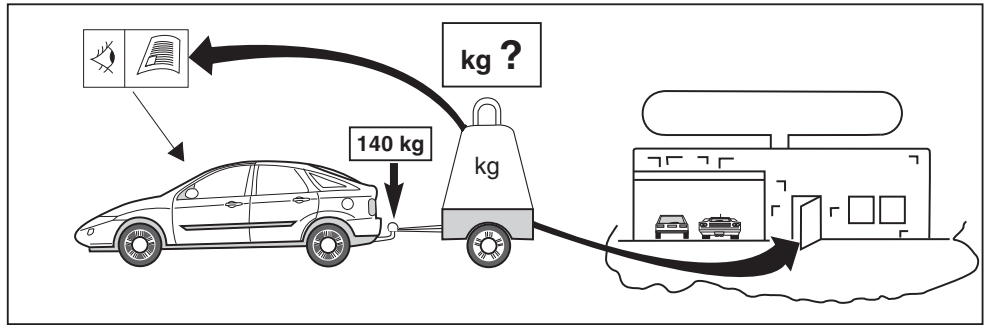
Couplingsclass: A50-X

euro tested

ECE R55 **E11 55R 0111696**

Approved

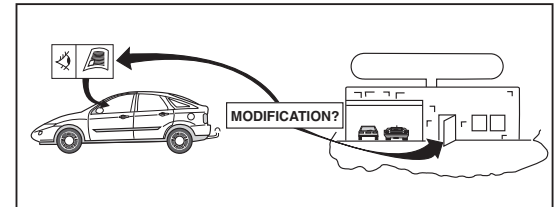
D-Value : 17.4 kN



8.8

10.9

10





NOTE:

*** Should this installation process entail the cutting of the bumper – conformation MUST be obtained by the installation engineer of the customer’s acceptance prior to completion. Brink Towing Systems do not accept responsibility for any matters arising as a result of this miscommunication.**

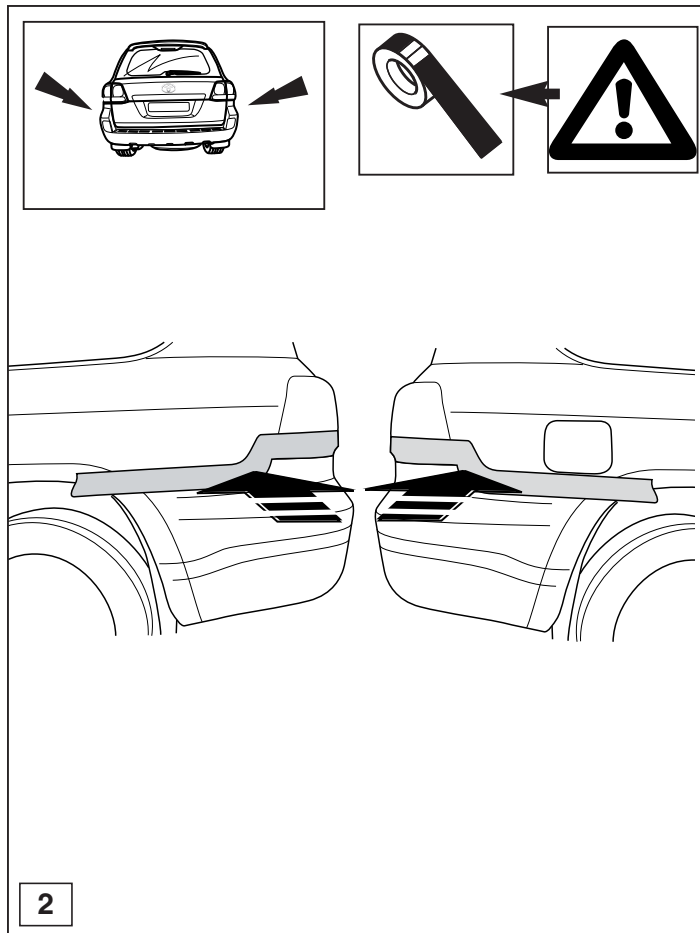
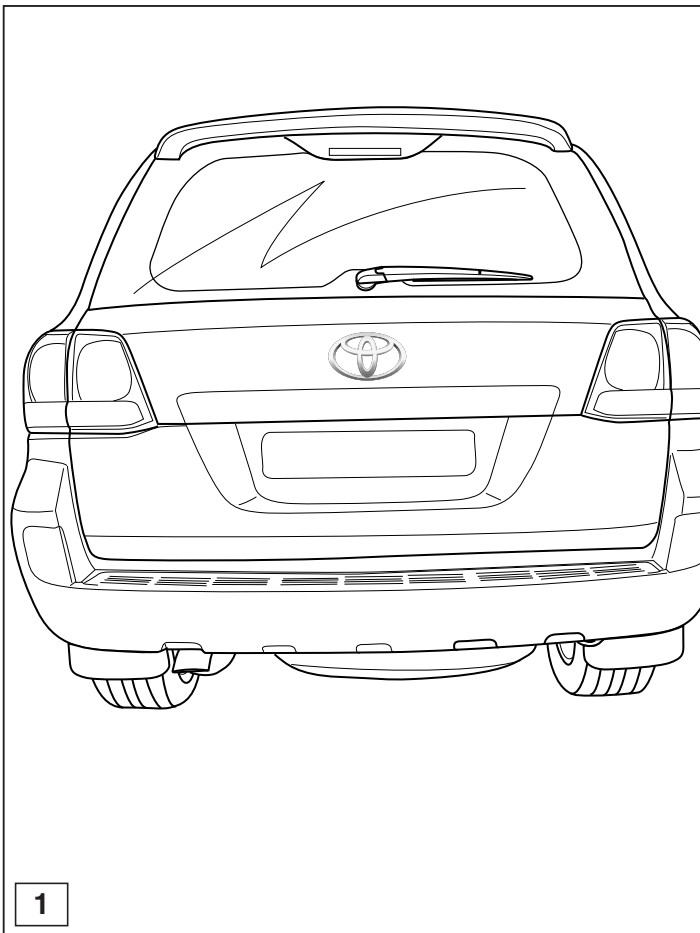
All measurements are in mm!

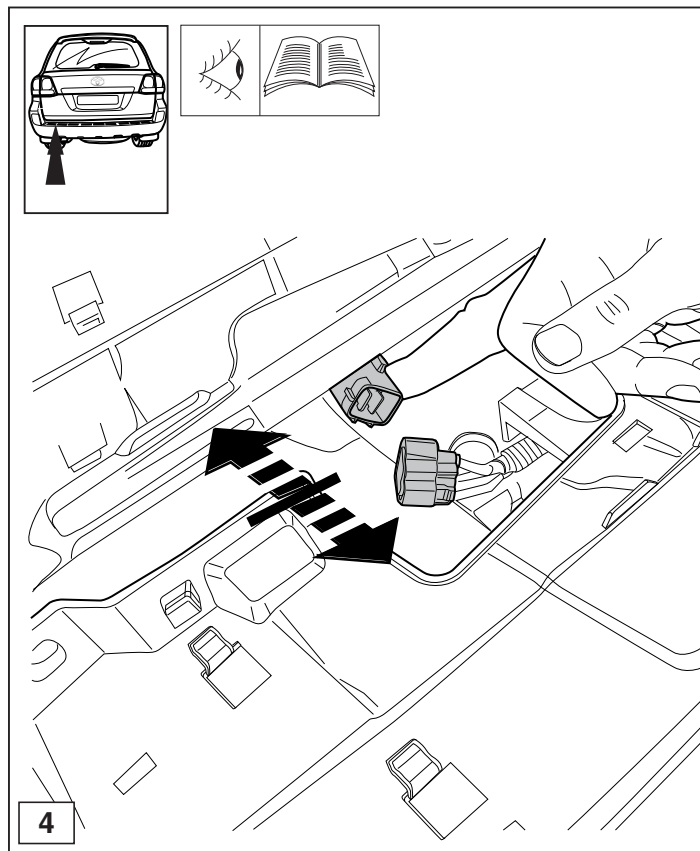
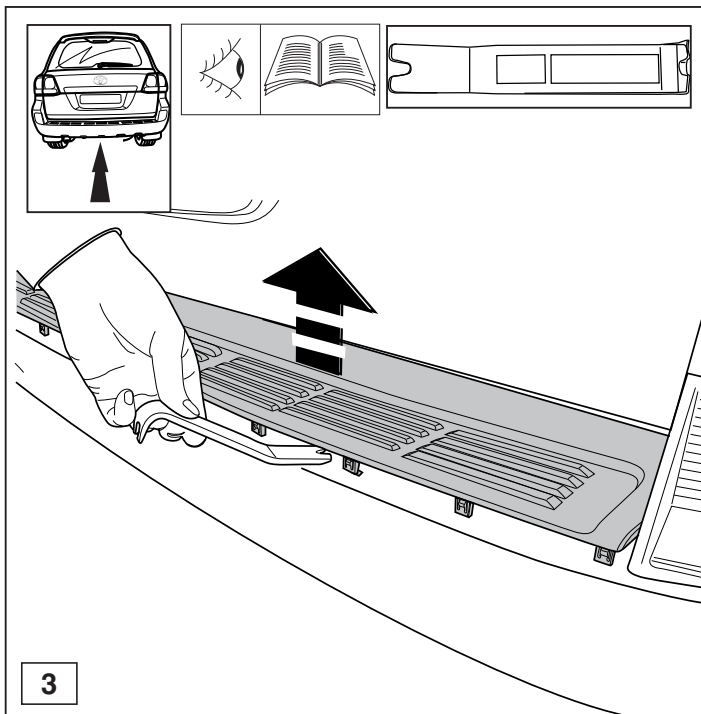
HINWEISE:

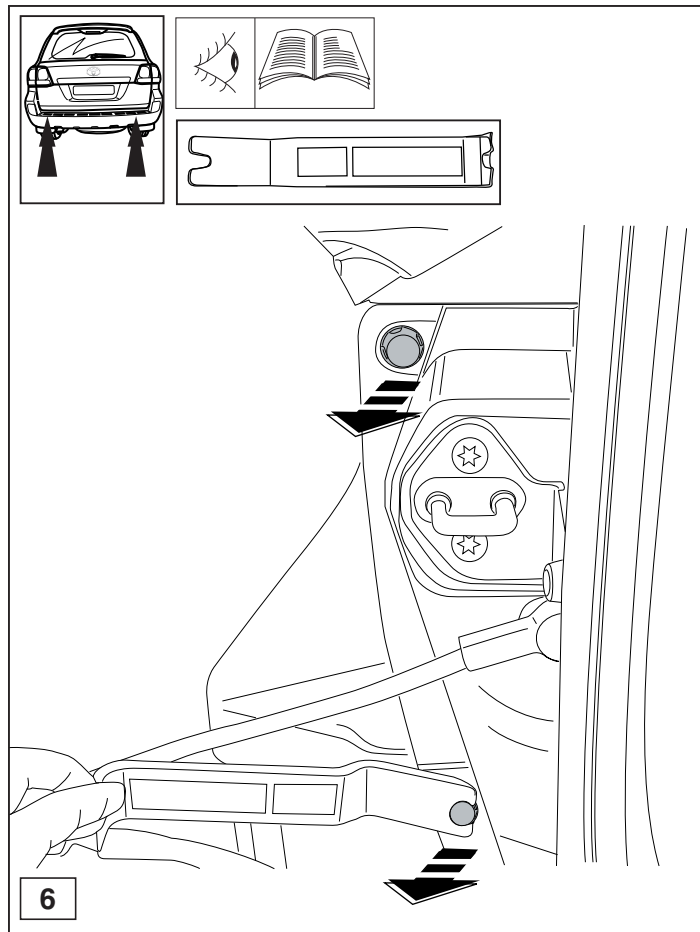
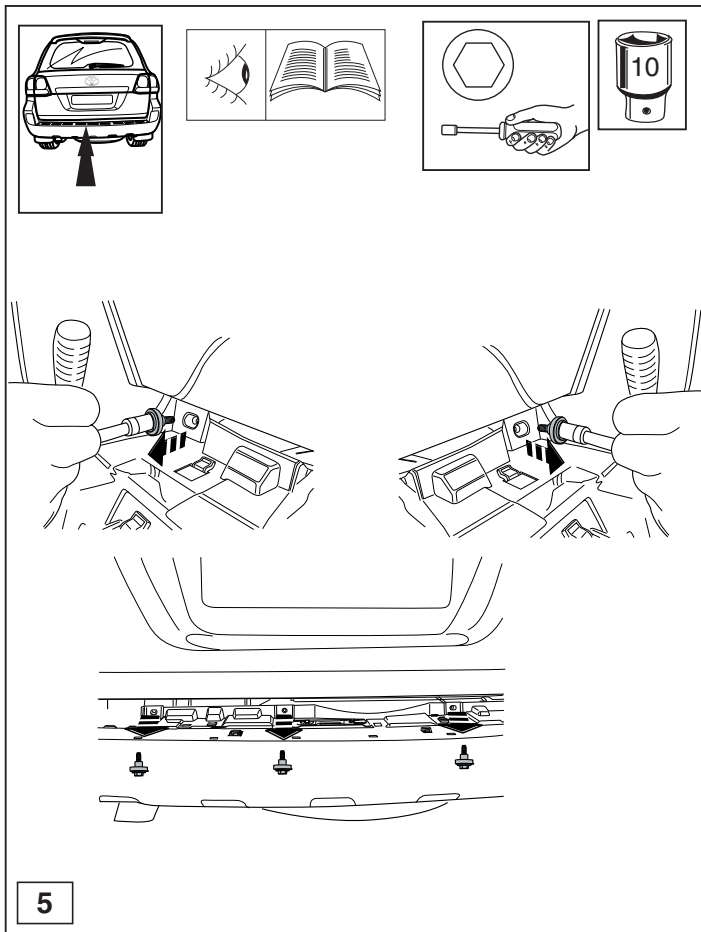
* Die für das Fahrzeug zugelassene Anhängelast ist den Fahrzeug Unterlagen zu entnehmen. Bei Änderungen des Fahrzeuggewichtes muß die höchstzulässige Anhängelast gegebenenfalls aus dem D-Wert nachgerechnet werden.

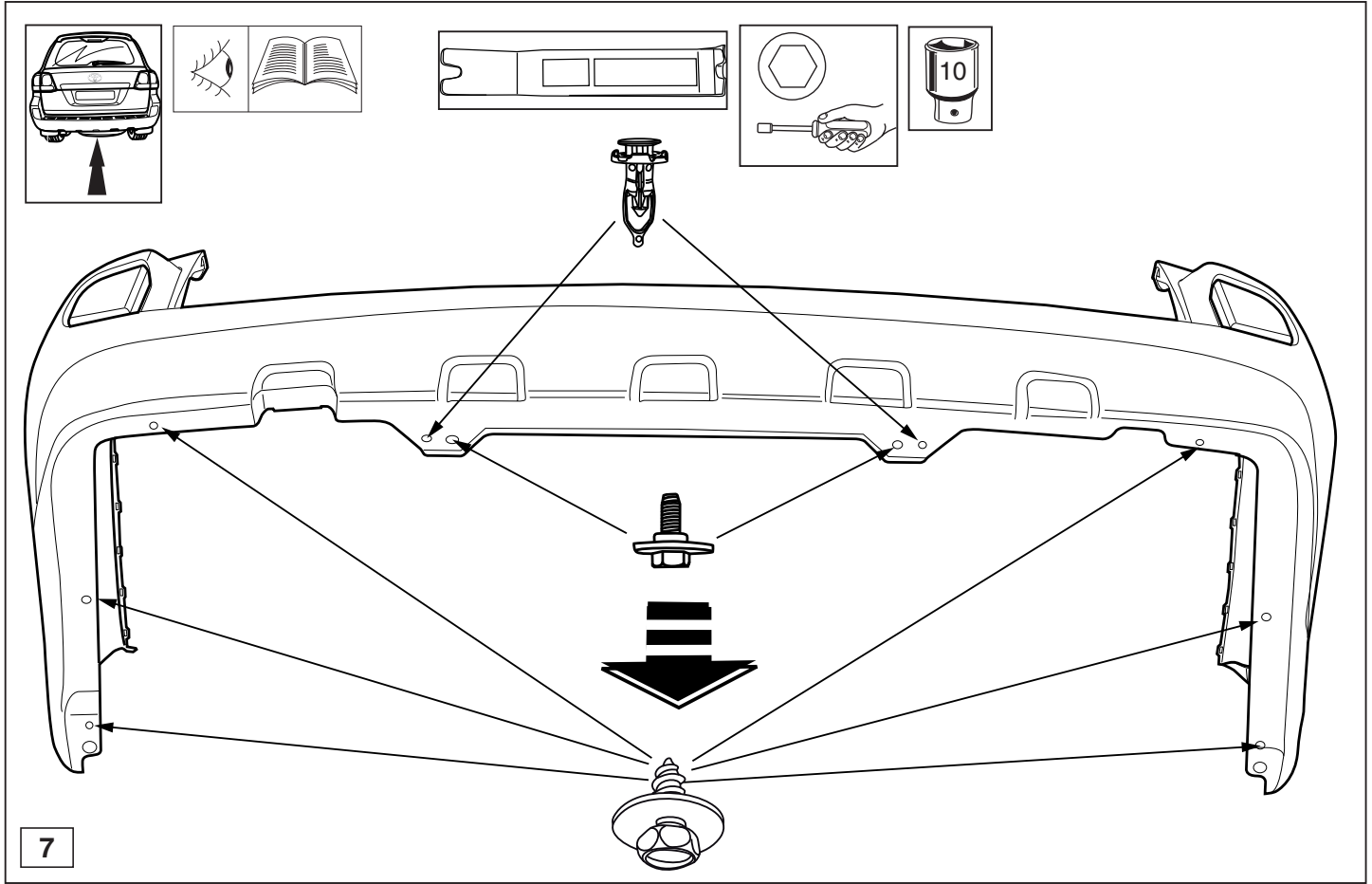
Auskunft hierüber kann Ihr Fachhändler oder der TÜV geben.

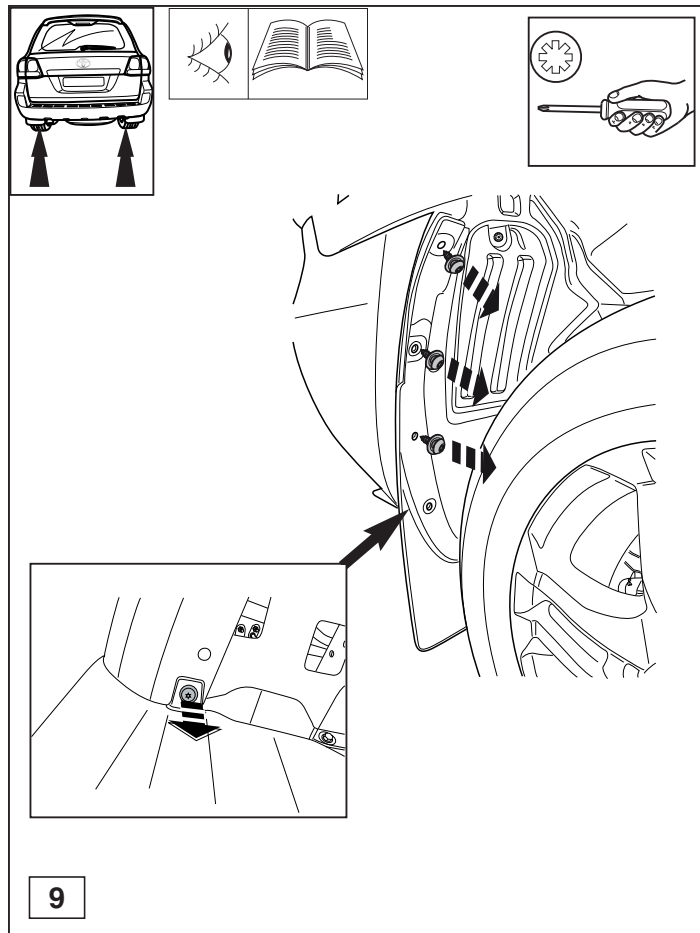
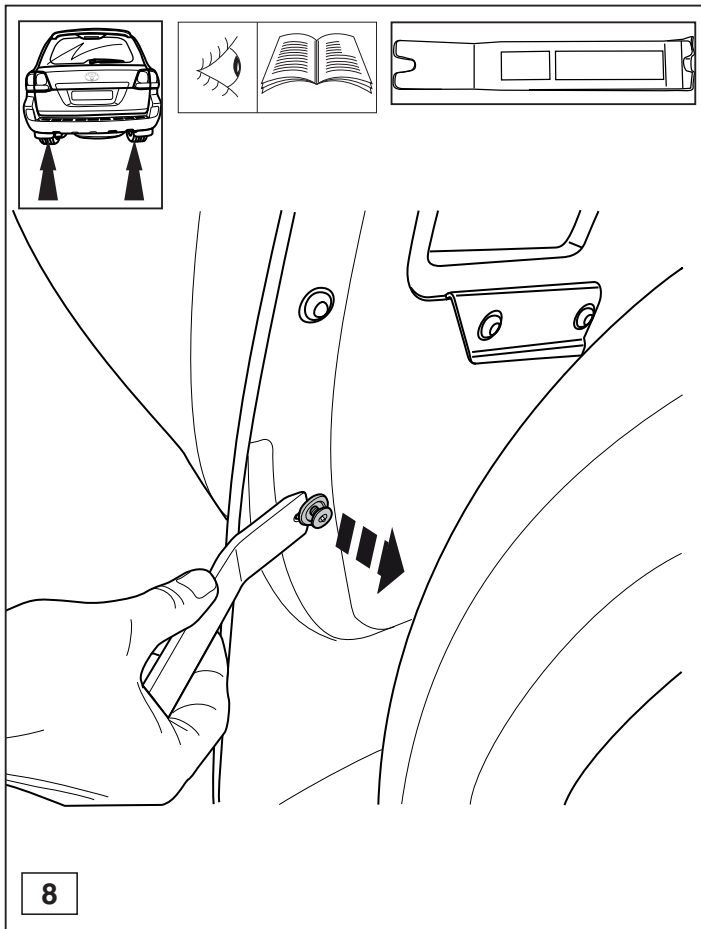
* Elektrische Anlage gemäß StVZO anbringen.

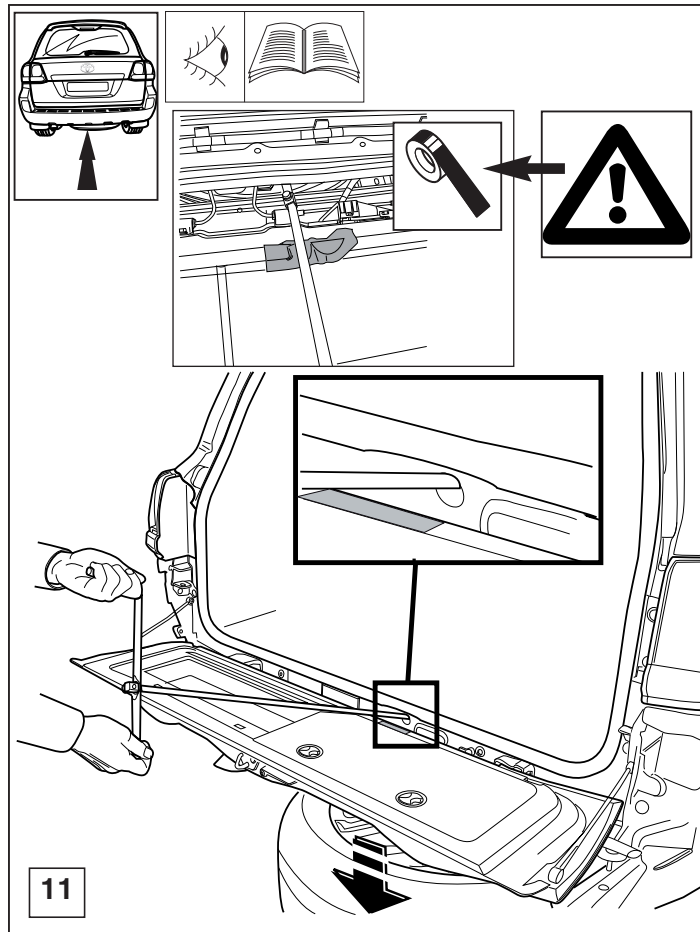
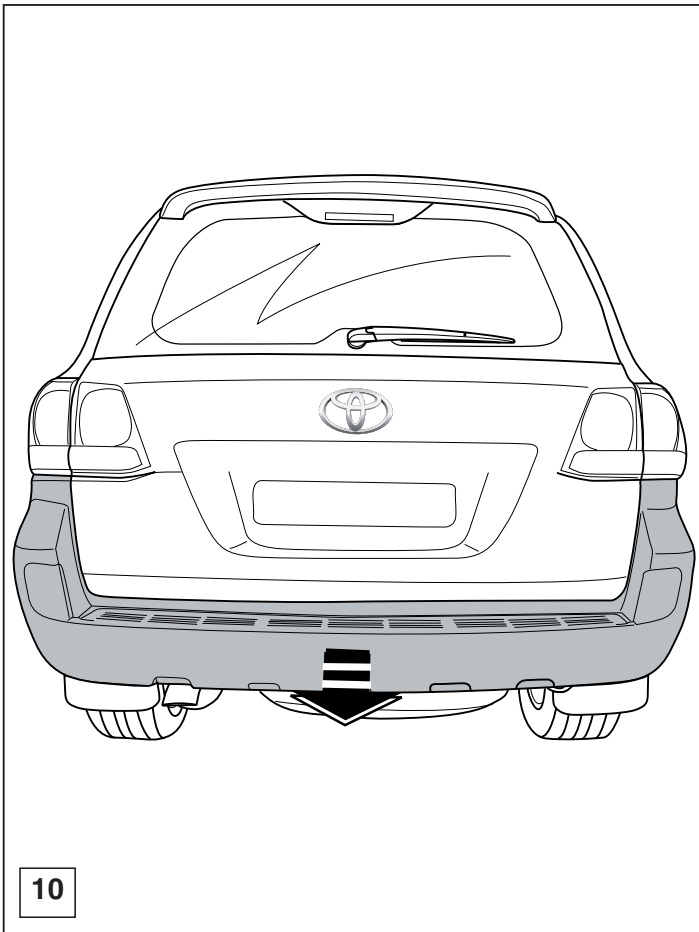


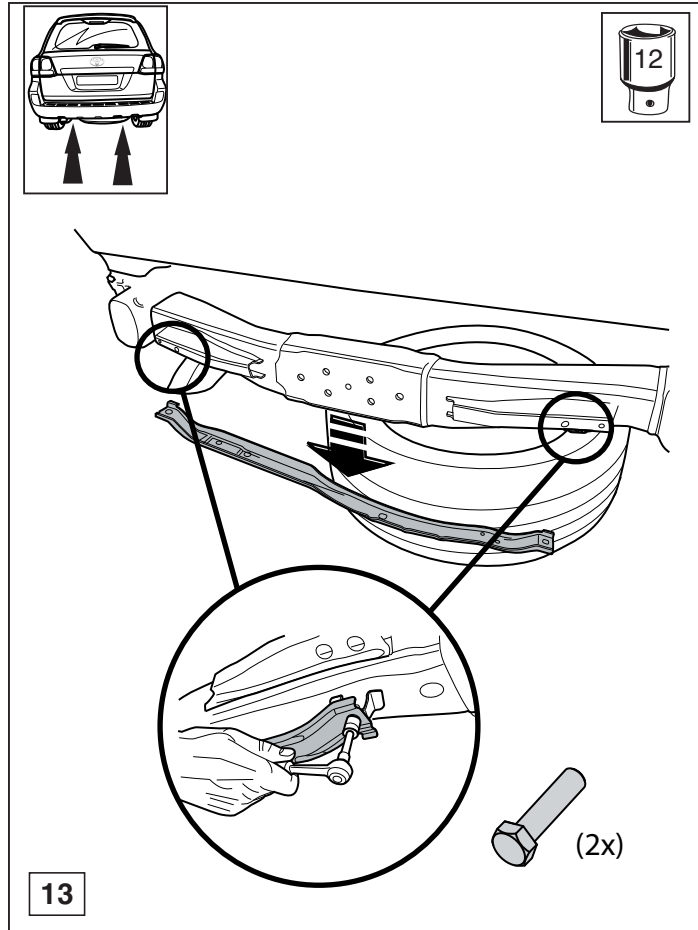
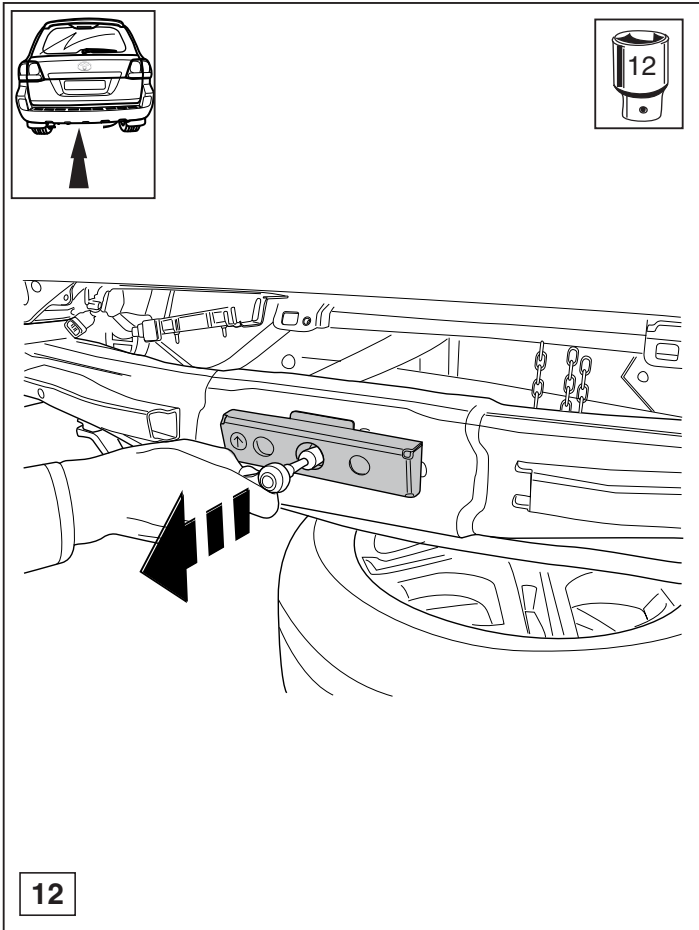


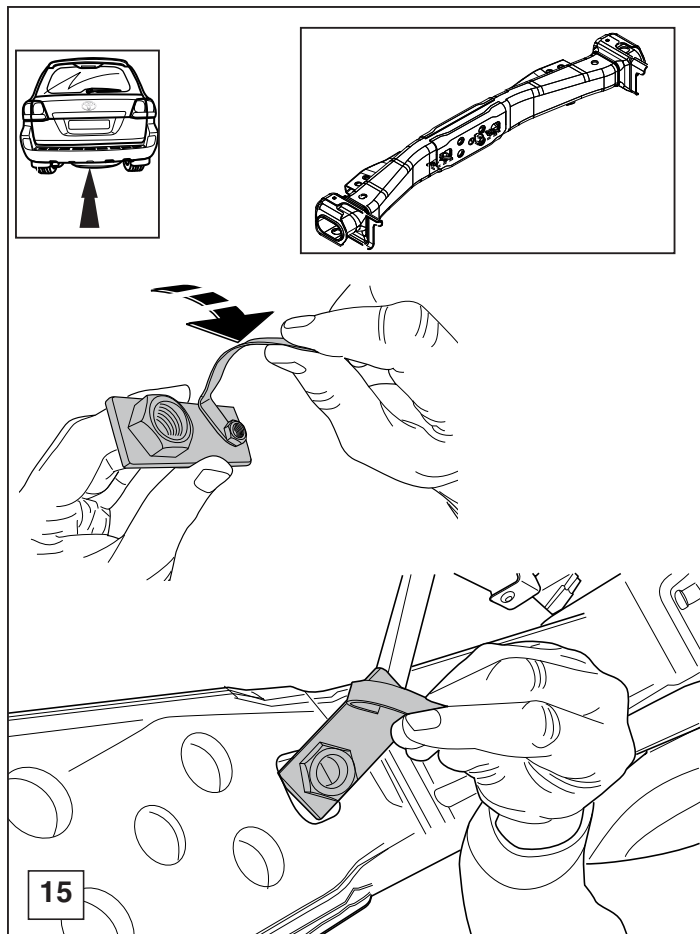
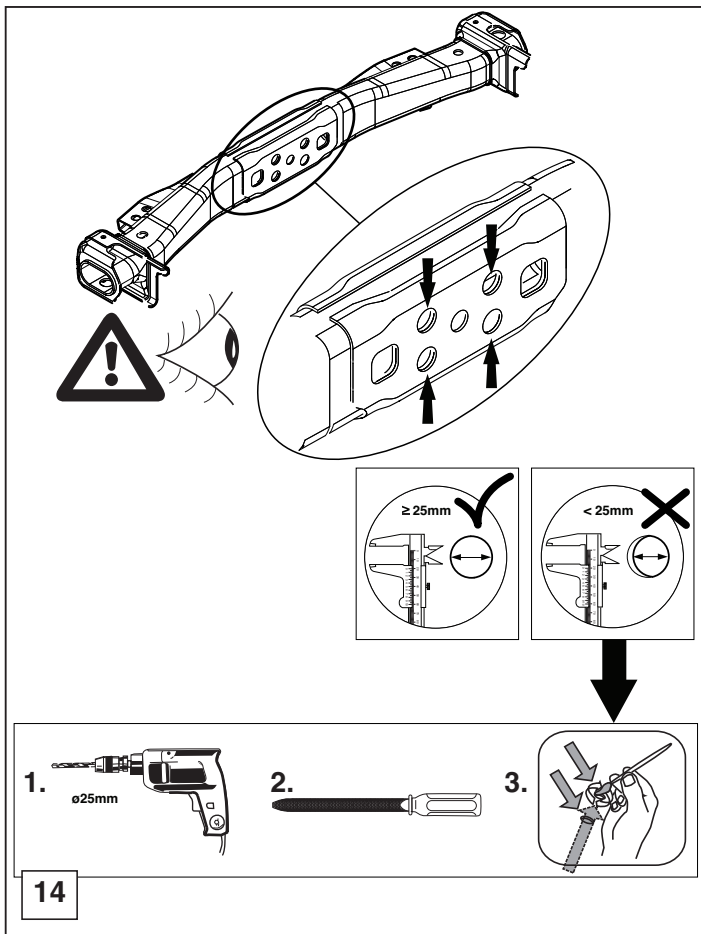


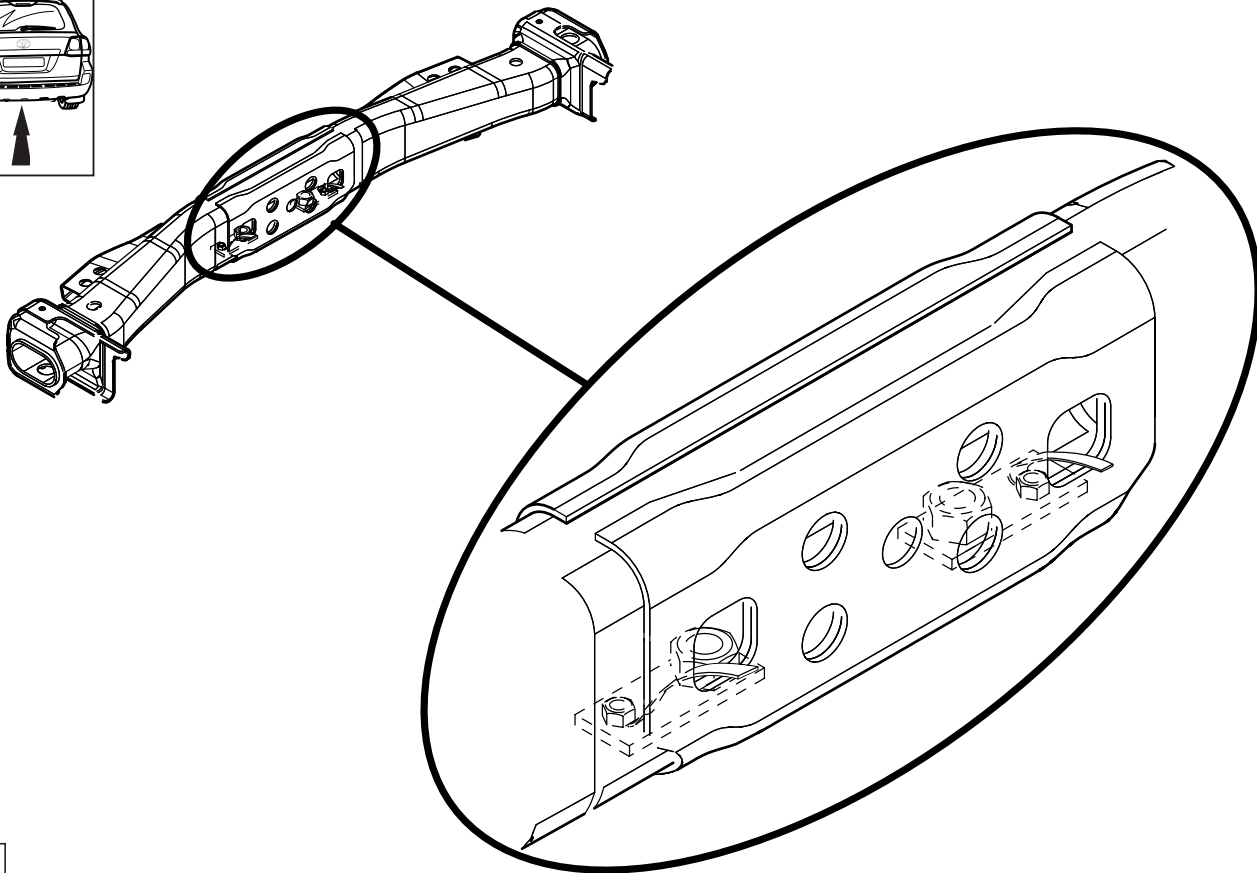
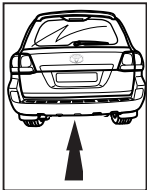




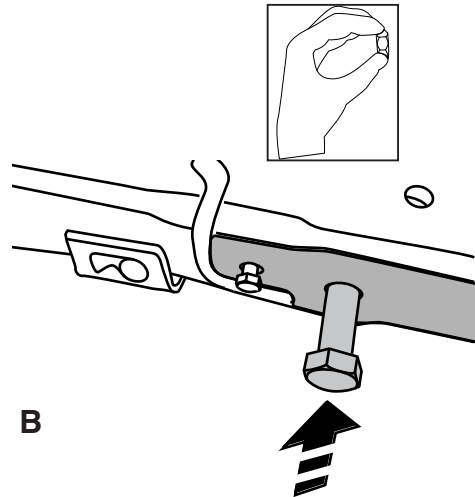
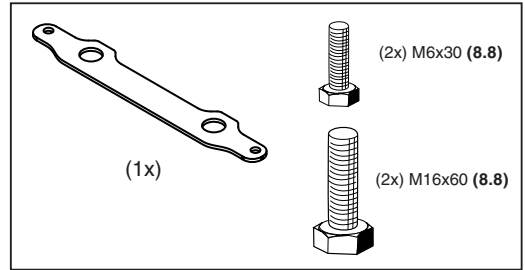
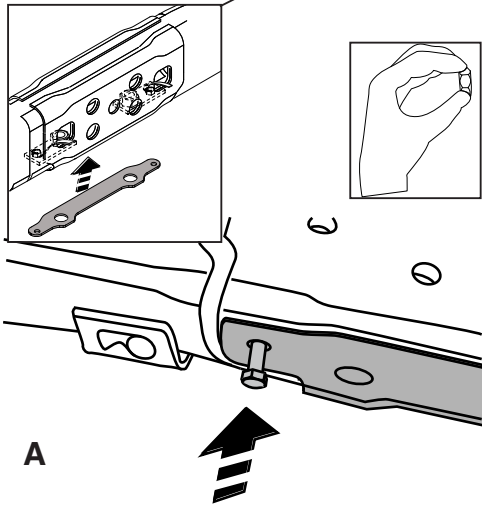
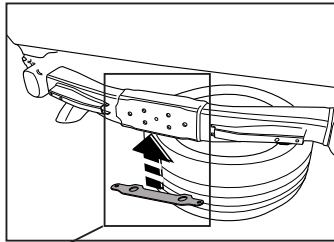
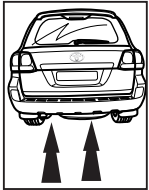




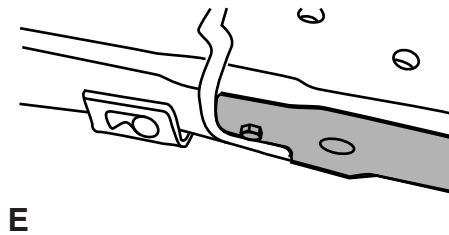
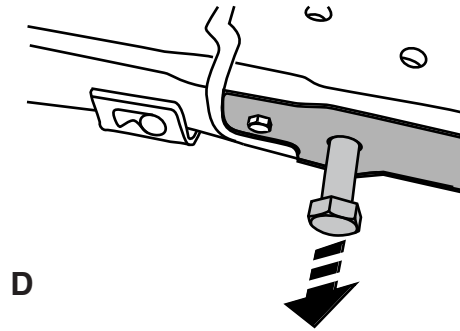
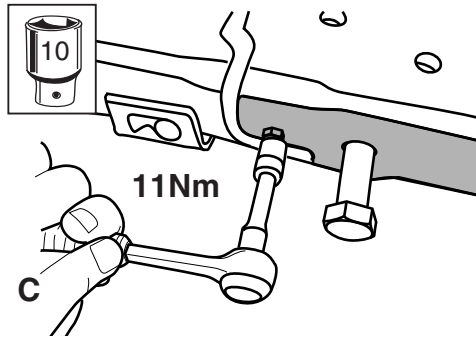
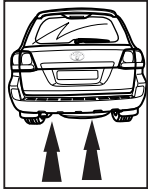




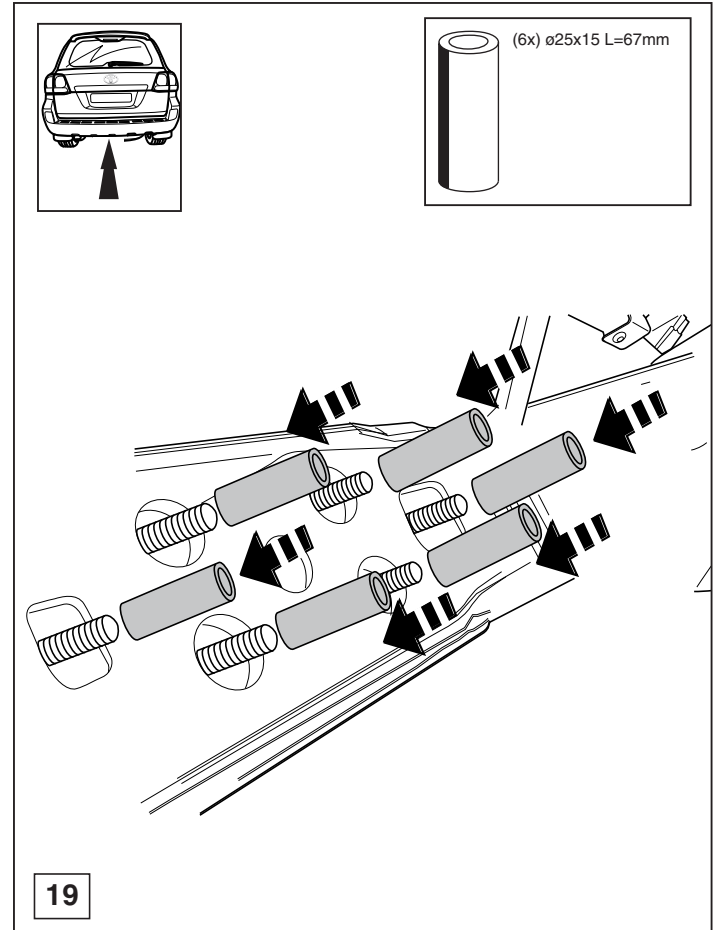
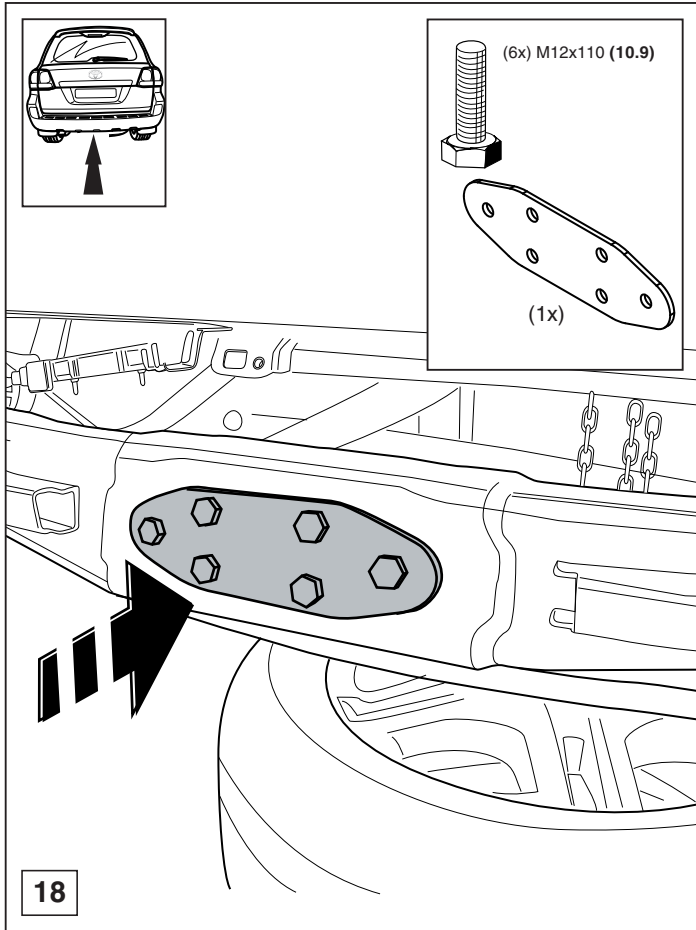
16

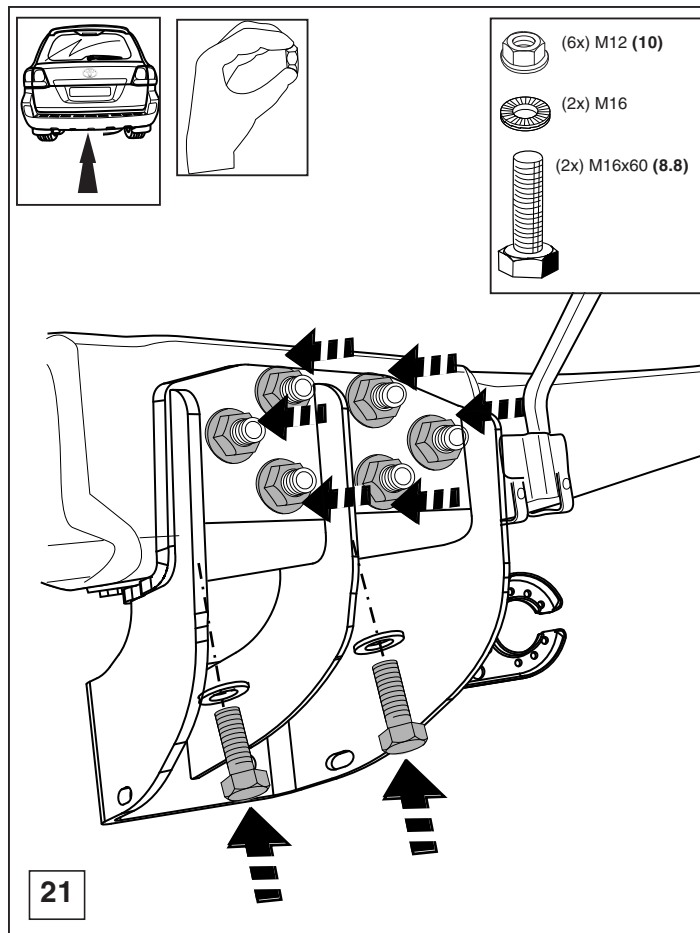
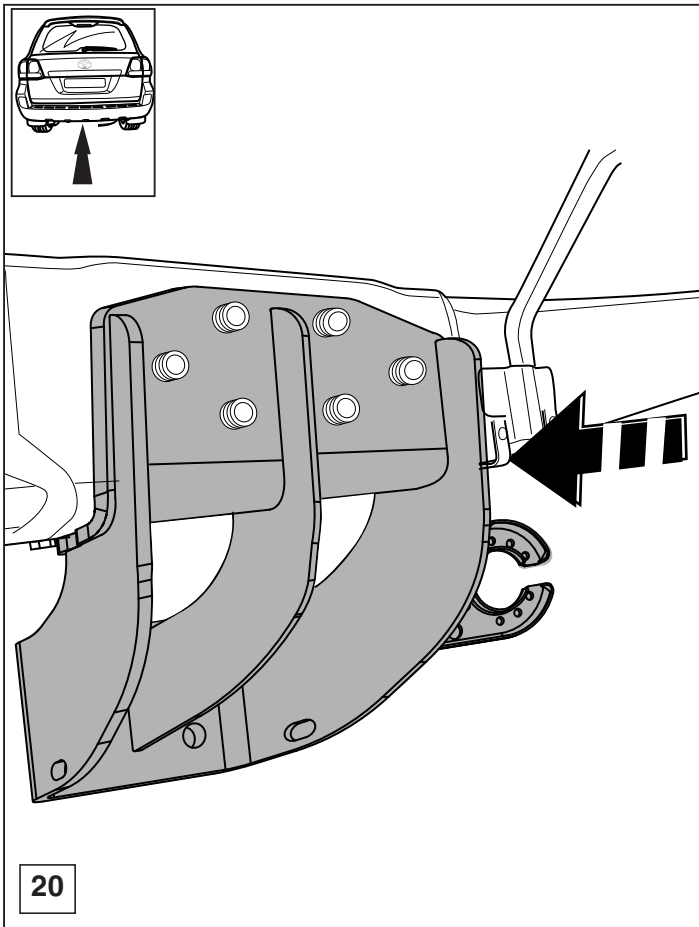


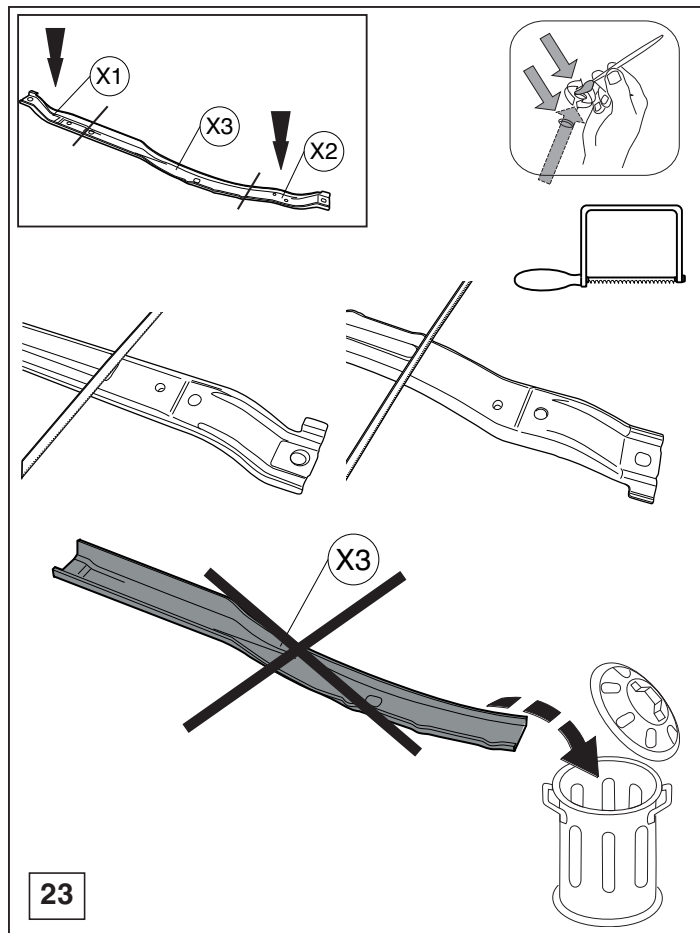
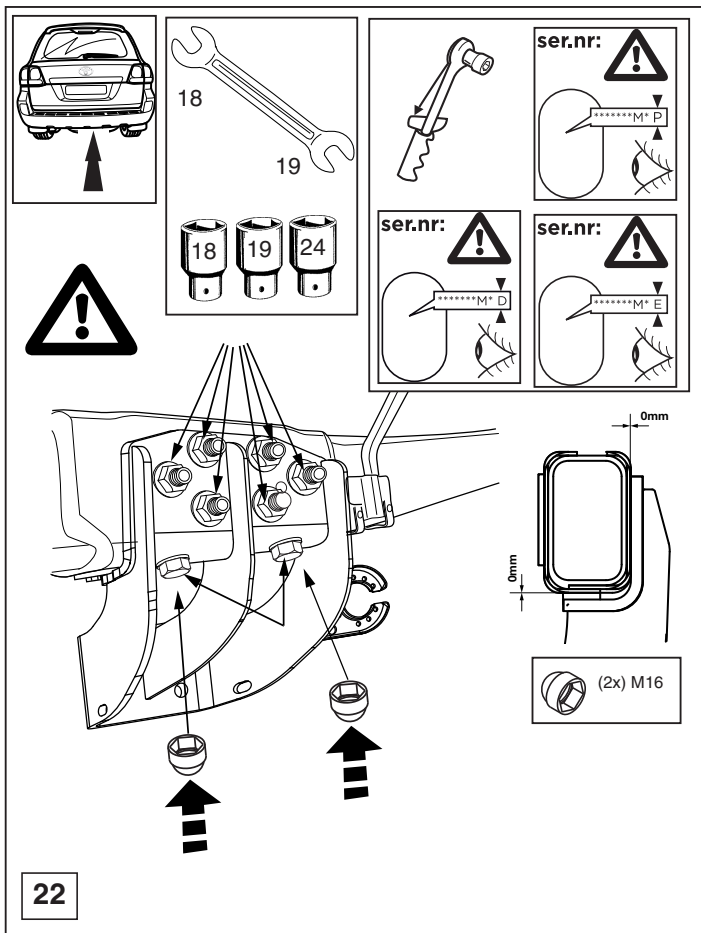
17a

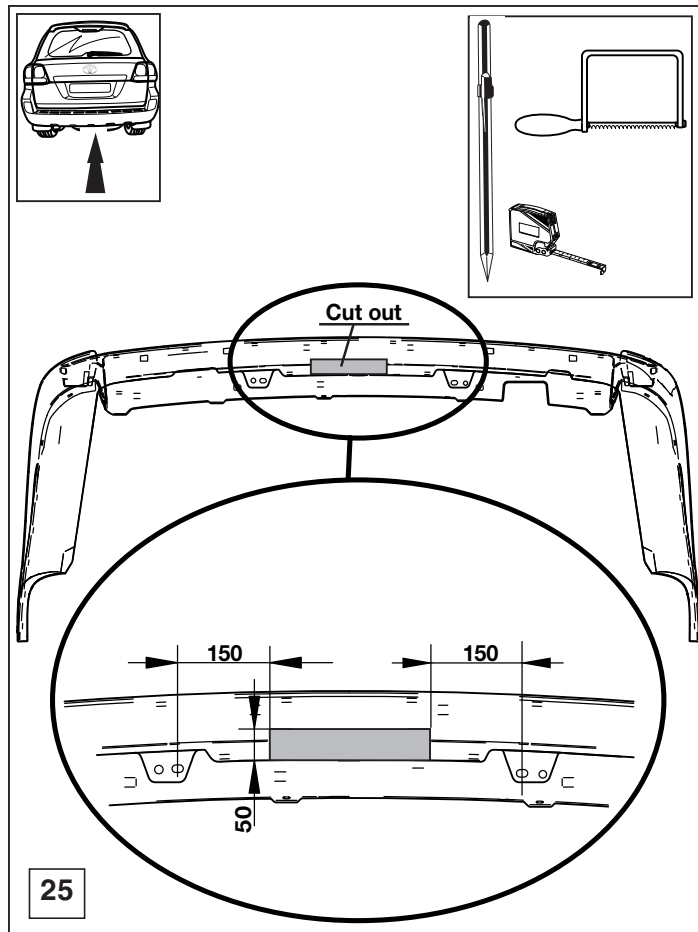
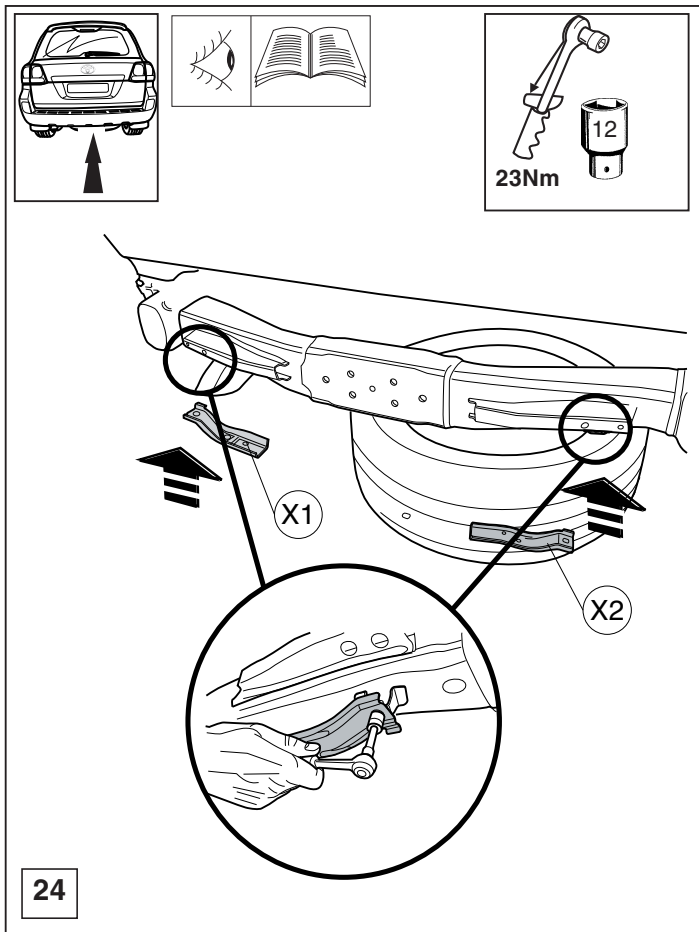


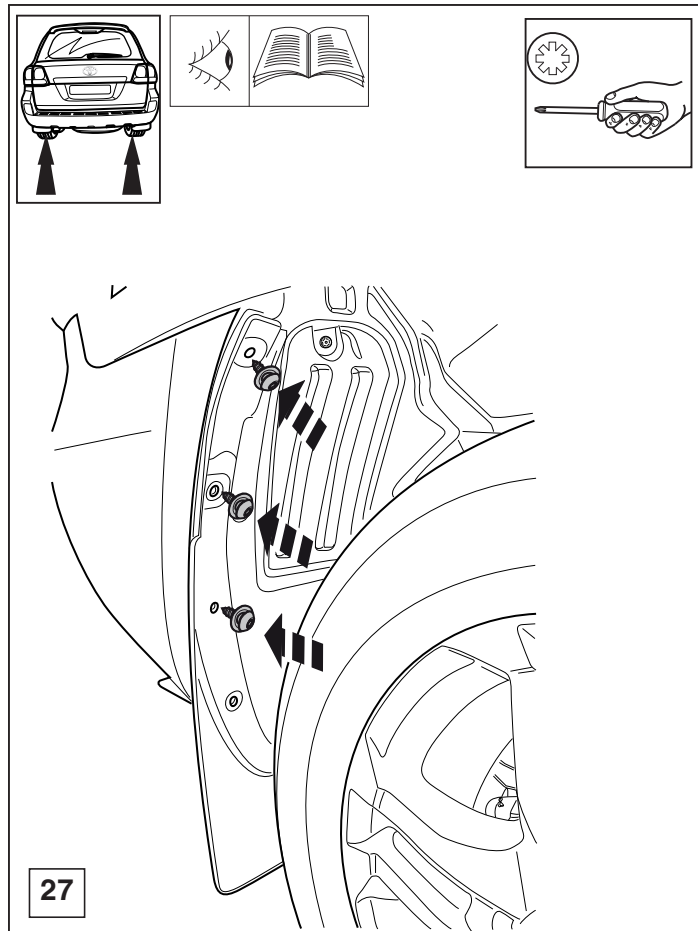
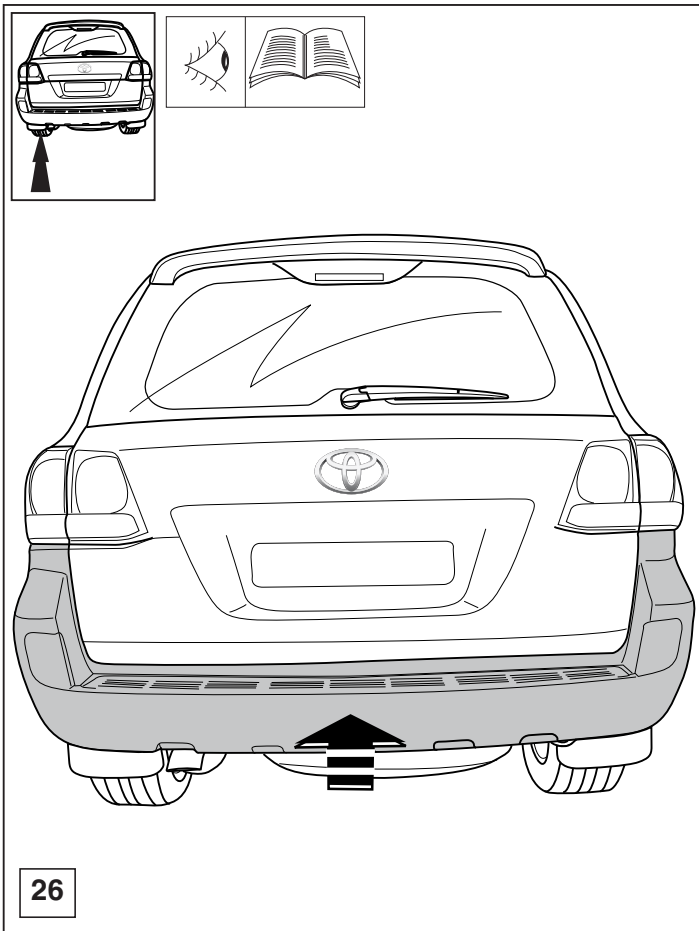
17b

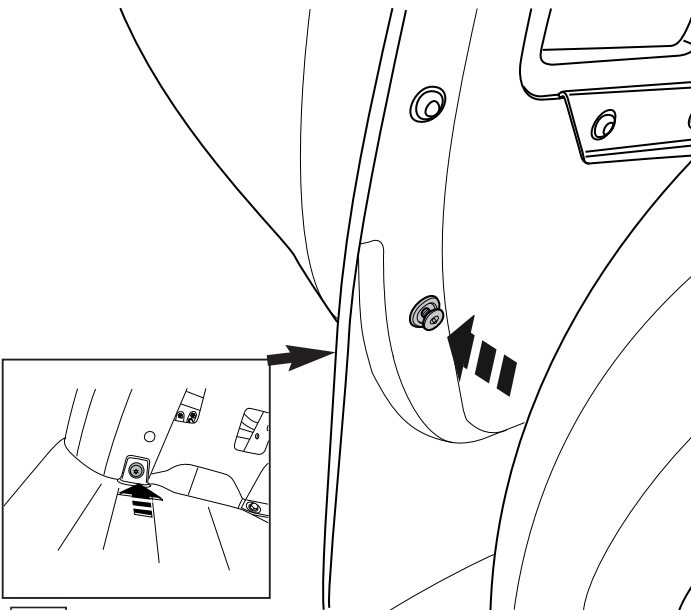
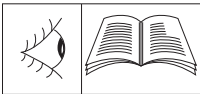
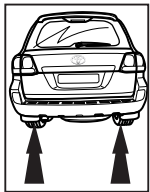




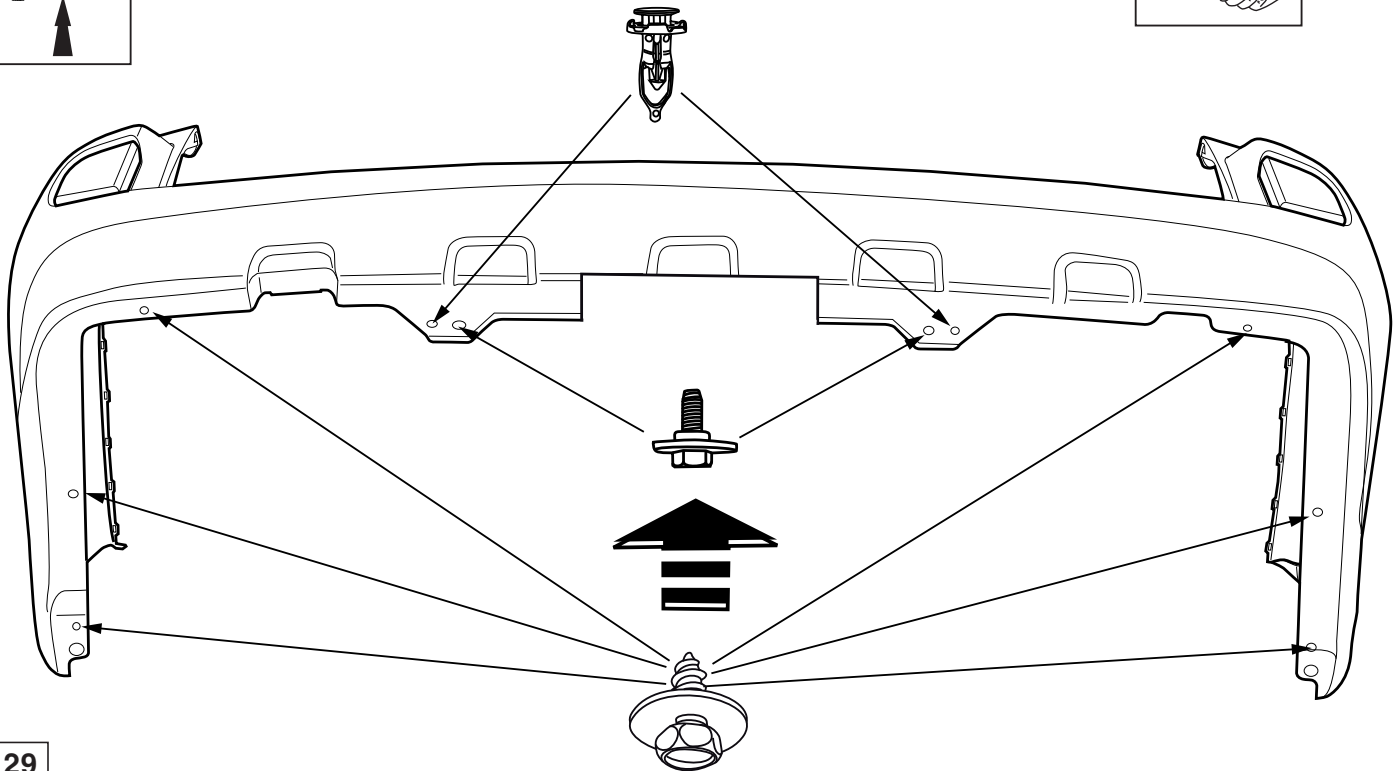
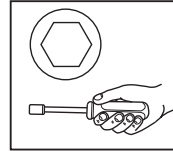
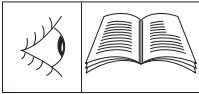
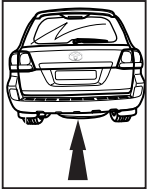




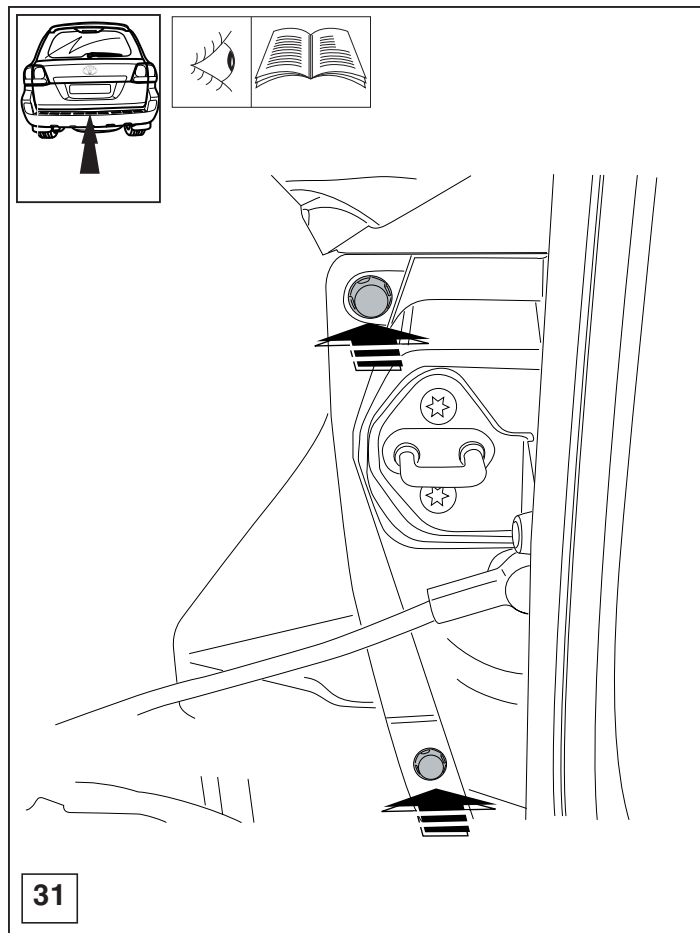
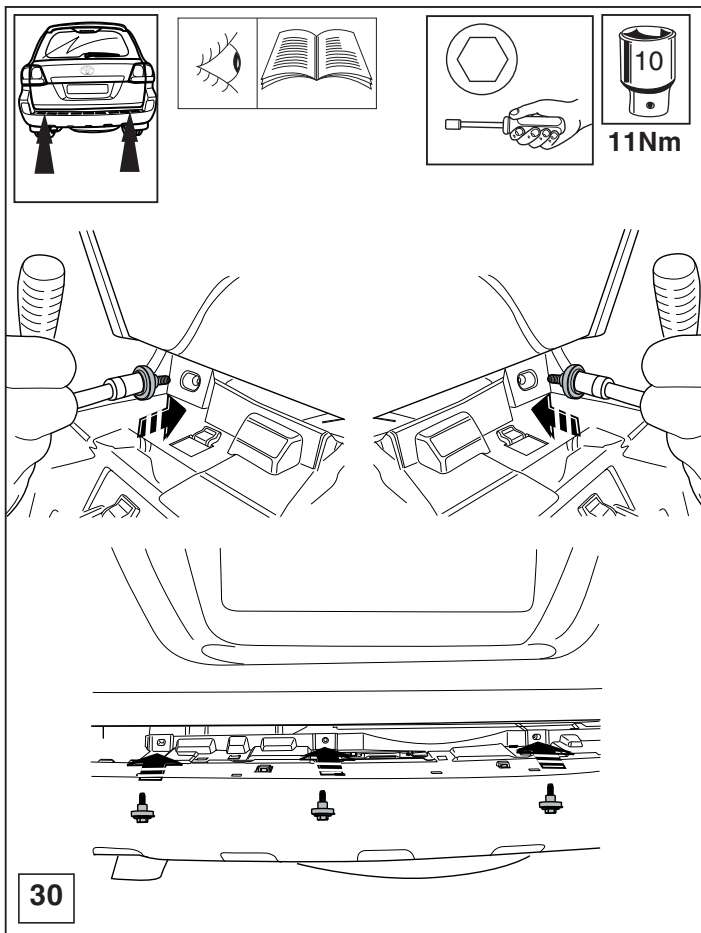


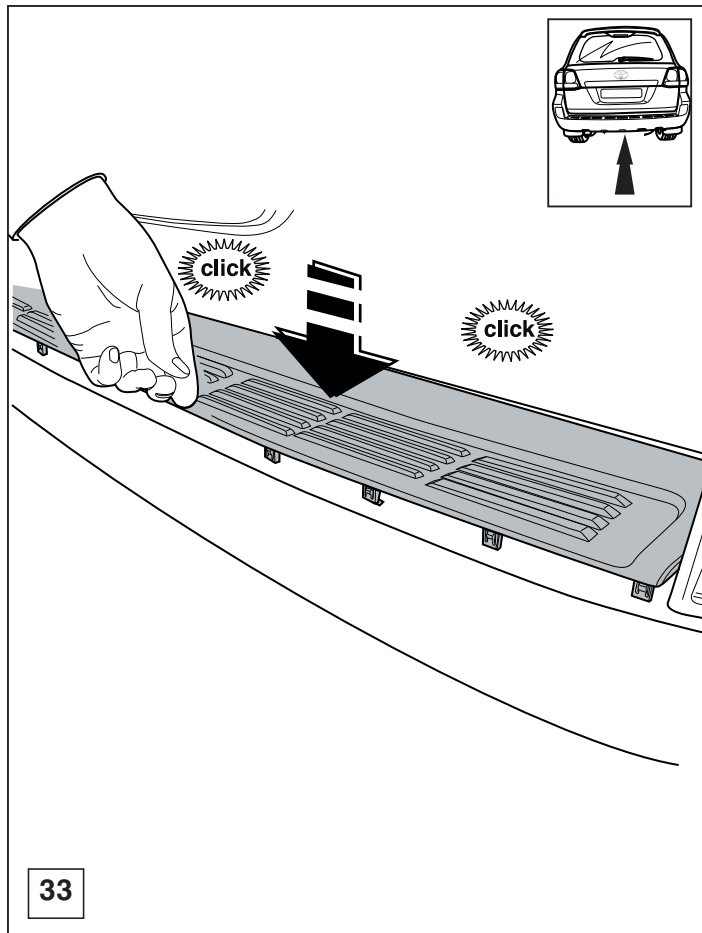
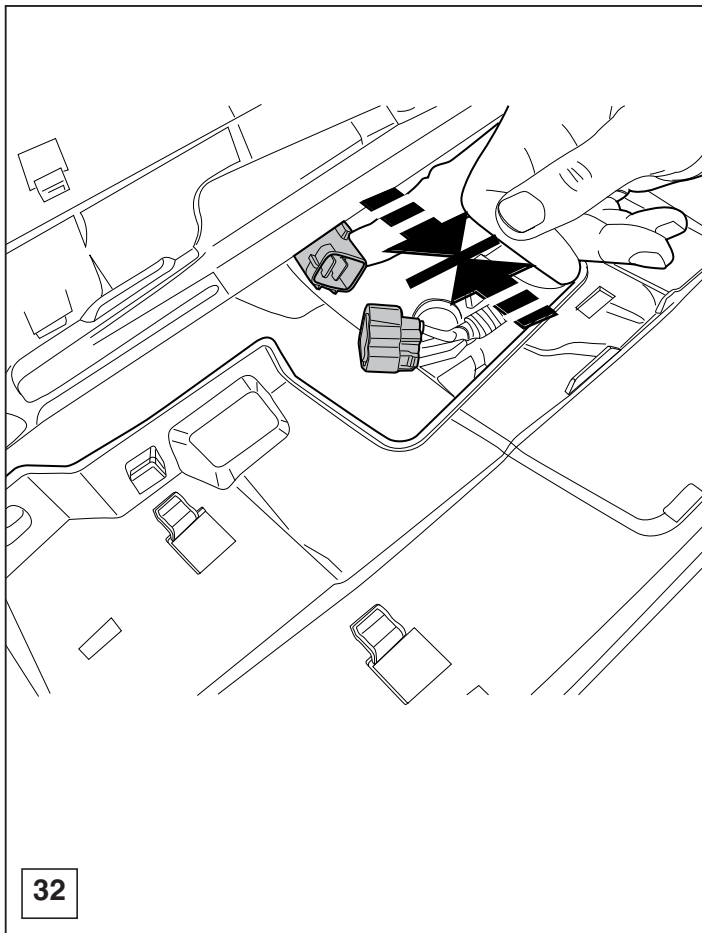


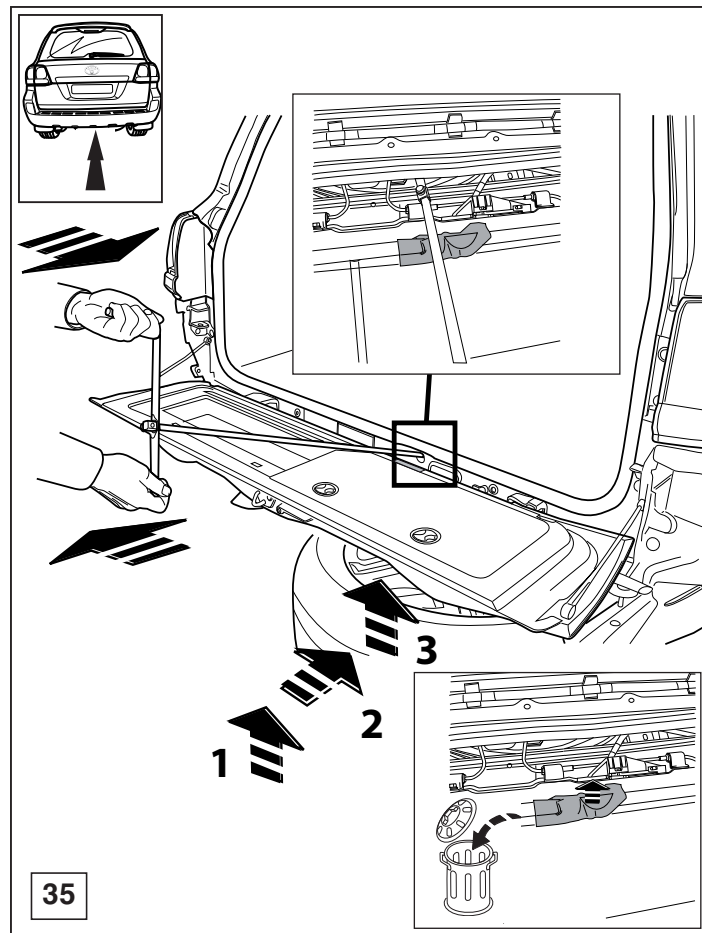
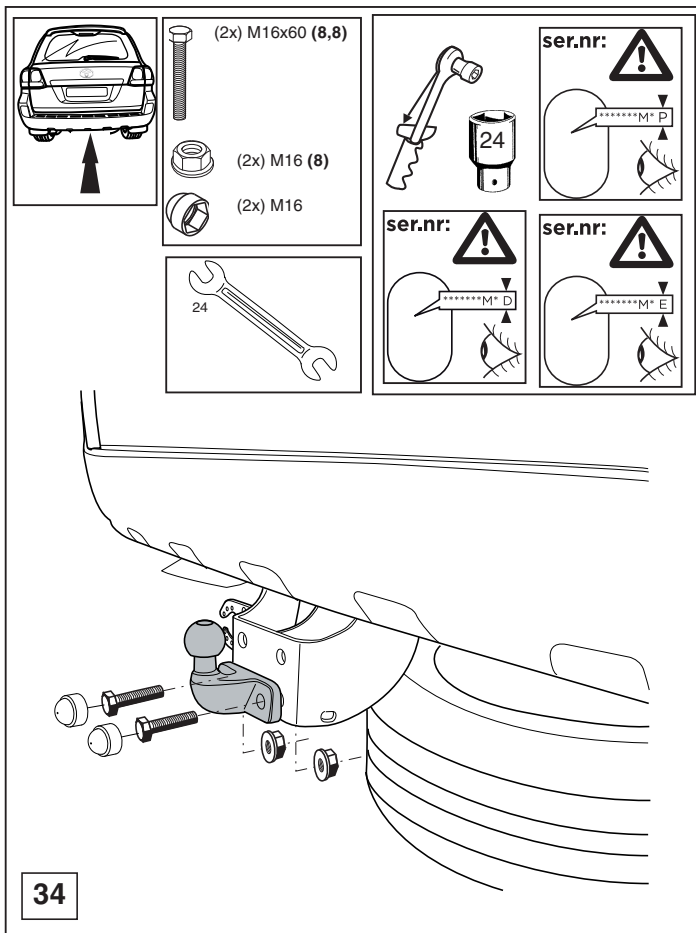
28

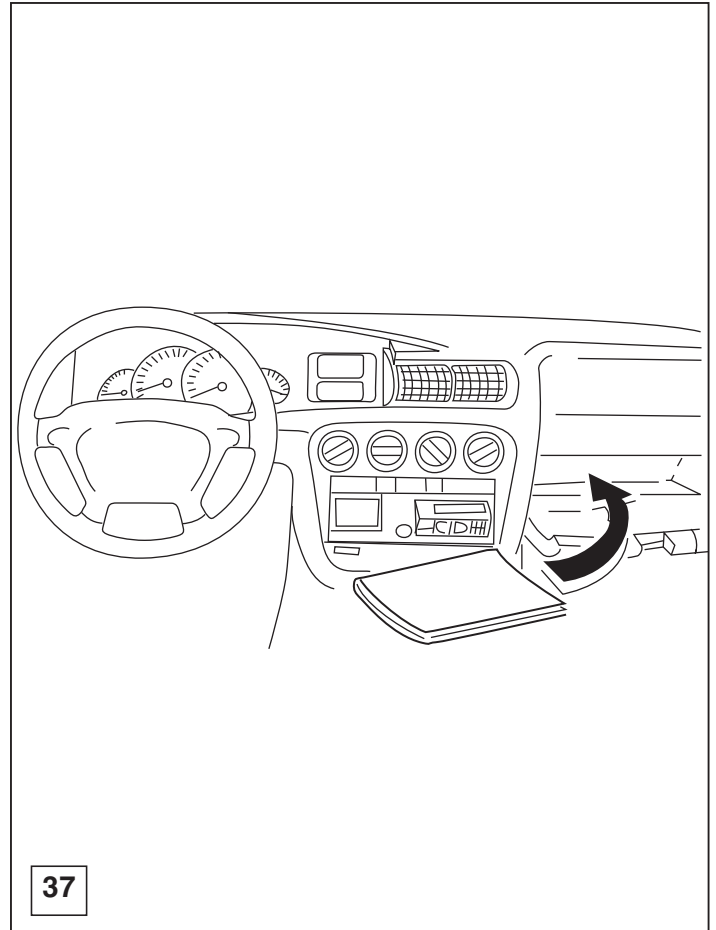
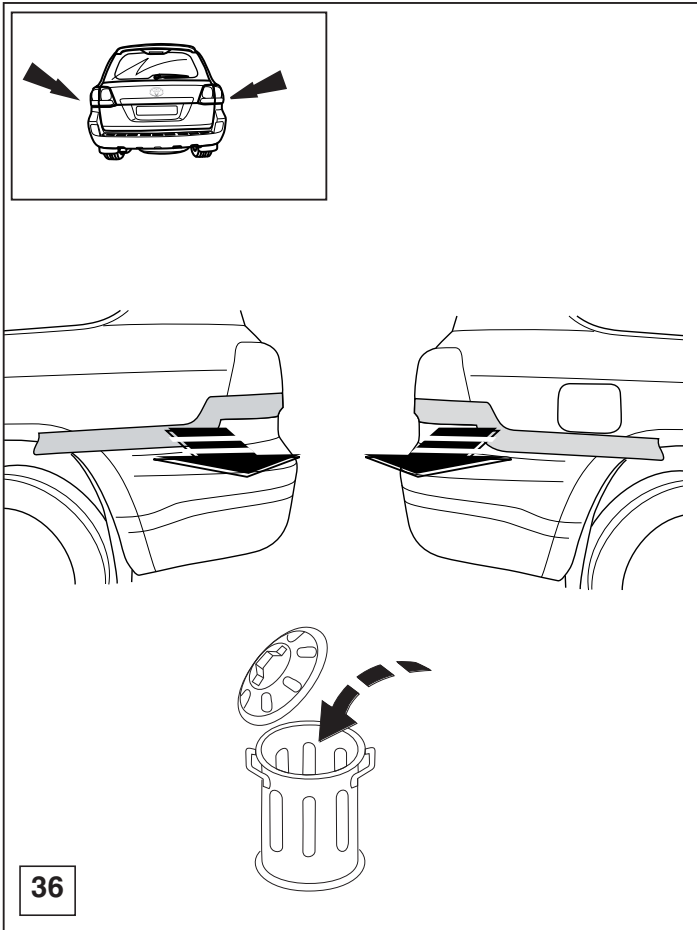


29











Dispositivo di traino tipo: 4246
Per autoveicoli: Toyota Land Cruiser V8; 2007 ->/ Lexus LX570; 2007->
Tipo funzionale: ** J200 * - G ** E * W
URJ201L-GNTGKW

Classe e tipo di attacco: A50-X
Omologazione: E11 55R 0111696
Valore D: 17.4 kN
Carico Verticale max. S: 140 kg

Larghezza rimorchiabile per Caravan e T.A.T.S.: 2,45m vedere CARTA di CIRCOLAZIONE VEICOLO (motrice) + 70 cm = ..arrotondare ai 5 cm superiore (vedi D.M.28/05/85)

Massa rimorchiabile: vedi carta di circolazione dell' autoveicolo

Per verificare l'idoneità del dispositivo di traino omologato a norma CEE 94/20, all'installazione sulla vettura su cui si intende procedere al montaggio, compilare la seguente formula (se necessario declassare la massa rimorchiabile):

$$D = \frac{T \times C}{T + C} \times 0,00981 \leq 17.4 \text{ kN}$$

dove: T= Massa Complessiva Max. della motrice (in kg)
C= Massa Rimorchiabile Max. della motrice (in kg)

DA COMPILARE PER IL COLLAUDO

DICHIARAZIONE DI CORRETTO MONTAGGIO: la sottoscritta Ditta dichiara di aver montato in maniera corretta ed in conformità alle prescrizioni sia del costruttore del veicolo che del costruttore del dispositivo stesso il seguente dispositivo di attacco meccanico:

tipo:.....
Il dispositivo di attacco sopra indicato è stato installato su autoveicolo
modello:.....
targa:.....
Data:.....

TIMBRO e FIRMA

Si dichiara inoltre di aver informato l'utente del veicolo sull'USO e MANUTENZIONE del dispositivo stesso.

