

**INSTRUKCJA
MONTAŻU I EKSPLOATACJI
ZACZEPU KULOWEGO DO:
IVECO Daily (50C13) (05/1999 -) /
IVECO Daily (35C13) (05/1999 -)**

Nr kat. I-014/2

PRZEZNACZENIE

Zaczepek kulowy I-014/2 jest przeznaczony do holowania przyczepy. Zaczepek ten posiada aktualny certyfikat uprawniający do oznaczania wyrobu znakiem bezpieczeństwa "B" wydany przez Przemysłowy Instytut Motoryzacji.

WARUNKI MONTAŻU

Zaczepek może być używany i eksploatowany w samochodzie o właściwym stanie elementów nadwozia. Elementy te nie mogą być uszkodzone mechanicznie. Zaczepek musi być zamontowany i eksploatowany w samochodzie zgodnie z niniejszą instrukcją.

WARUNKI EKSPLOATACJI

Zaczepek posiada tabliczkę znamionową określającą prawidłowe i bezpieczne obciążenie zaczepeku.

WR - dopuszczalny ciężar całkowity przyczepy.

WM - dopuszczalny ciężar całkowity samochodu.

Podczas eksploatacji poszczególne elementy zaczepeku powinny być utrzymane w należytym stanie technicznym i zabezpieczone przed działaniem korozji. W czasie holowania przyczepy musi być złączona dodatkowym elastycznym złączem o odpowiedniej wytrzymałości (linka, łańcuch). W czasie eksploatacji zaczepeku kulowego należy okresowo sprawdzać połączenia śrubowe, a w przypadku poluzowania nakrętek należy je dokręcić.

MONTAŻ

Zaczepek kulowy I-014/2 składa się z następujących elementów:

1. Korpus	- 1 szt.	11. Podkładka okrągła 10,5	- 2 szt.
2. Kula kuta	- 1 szt.	12. Podkładka okrągła 13,0	- 5 szt.
3. Uchwyt gniazda elektrycznego	- 1 szt.	13. Podkładka okrągła 17,0	- 4 szt.
4. Tulejka z kołnierzem 60 17x8	- 2 szt.	14. Podkładka sprężysta 10,2	- 2 szt.
5. Podkładka specjalna 34 12,5x5	- 2 szt.	15. Podkładka sprężysta 12,2	- 5 szt.
6. Śruba M10x30 (PN/M-82105)	- 2 szt.	16. Podkładka sprężysta 16,3	- 4 szt.
7. Śruba M12x30 (PN/M-82105)	- 1 szt.	17. Nakrętka M10	- 2 szt.
8. Śruba M12x40 (PN/M-82105)	- 4 szt.	18. Nakrętka M12	- 5 szt.
9. Śruba M16x40 (PN/M-82105)	- 2 szt.	19. Nakrętka M16	- 4 szt.
10. Śruba M16x45 (PN/M-82105)	- 2 szt.		

W celu zamontowania zaczepeku kulowego I-014/2 należy przestrzegać poniższego opisu:

1. Montaż zaczepeku kulowego:

-nie wymaga podcinania zderzaka tylnego i uchwytów stopnia w samochodzie dla modelu:

IVECO Daily (50C13).

-wymaga wycięcia zewnętrznych zagięć w uchwytach stopnia dla modelu:

IVECO Daily (35C13).

2. W znajdujące się otwory 18 w podłużnicach włożyć od zewnątrz podłużnic tulejki z kołnierzem 60/ 17X8 (4), przłożyć korpus (1) i skrócić lekko z podłużnicami za pomocą śrub M16x40 (9) wraz z podkładkami okrągłymi 17,0 (13), sprężystymi 16,3 (16) i nakrętkami M16 (19).

3. Następnie skrócić korpus (1) z podłużnicami poprzez dwa otwory na każdej podłużnicy za pomocą śrub M12x40 (8) wraz z podkładkami okrągłymi 13,0 (12), sprężystymi 12,2 (15) i nakrętkami M12 (18).

4. Włożyć podkładki specjalne 34 12,5x5 (5) między podłużnicę a korpus (1) (ostatnie otwory na podłużnicy) i skrócić za pomocą śrub M10x30 (6) wraz z podkładkami okrągłymi 10,5 (11), sprężystymi 10,2 (14) i nakrętkami M10 (17).

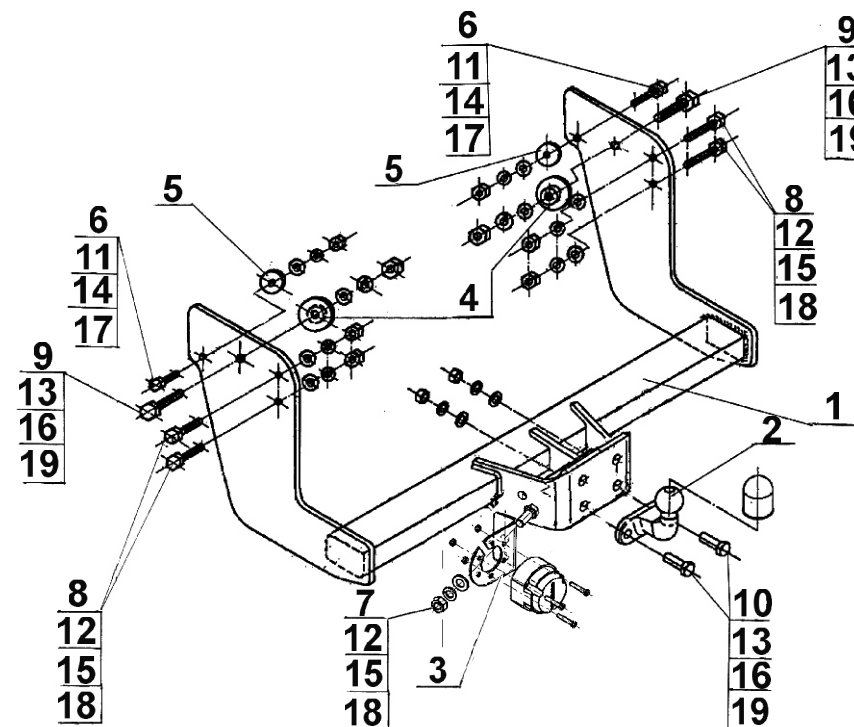
5. Do korpusu (1) dokręcić kulę (2) śrubami M16x45 (10) wraz z podkładkami okrągłymi Ø17,0 (13), podkładkami sprężystymi Ø16,3 (16) i nakrętkami M16 (19) oraz dokręcić uchwyt gniazda elektrycznego (3) śrubą M12x30 (7) wraz z podkładką okrągłą Ø13,0 (12), podkładką sprężystą Ø12,2 (15) i nakrętką M12 (18).

Przestrzeganie niniejszej instrukcji zapewnia prawidłowy montaż i eksploatację zaczepeku kulowego I-014/2.

Po zamontowaniu zaczepeku kulowego należy uzyskać wpis w dowodzie rejestracyjnym pojazdu.

UWAGA: Sprawdzać połączenia śrubowe po przejechaniu 1000 km. Kulę zawsze utrzymywać w czystości i smarować smarem stałym. Stosować osłonę kuli. Wszystkie uszkodzenia mechaniczne zaczepeku kulowego wykluczają dalszą jego eksploatację. Uszkodzony zaczepek **nie może być naprawiany**. W przypadku nie przestrzegania opisanego sposobu montażu lub niewłaściwego jego użytkowania producent **nie ponosi odpowiedzialności** za powstałe szkody.

SCHEMAT MONTAŻU:



UWAGA:

Cena zaczepeku nie obejmuje wiązki elektrycznej.

Towbar fitting and operating instruction

IVECO Daily (50C13) (05/1999 -) /
IVECO Daily (35C13) (05/1999 -)

Nr cat. I-014/2

DESTINATION

Towbar **I-014/2** is designed for towing a trailer. This part is certified with safety mark "B" issued by PIMOT (Polish facility granting certifications).

Assembling conditions:

Towbar **I-014/2** can be used and operated in a car with proper technical conditions of body elements. These elements can not be mechanically damaged. Towbar must be assembled and operated according to this instruction.

Operating conditions:

Towbar **I-014/2** includes a rating plate describing correct and safe loads of the hook:

WR - max. permissible load of a trailer,

WM - max. permissible load of a car

During operating individual elements of the towbar should be kept in a proper technical conditions and protected from corrosion. The trailer must be linked with an elastic joint with proper durability (cord chain) while towing. It is necessary to check periodically bolt joints during operating the ball rod. If screws are eased it is necessary to screw them down.

Assembling instruction:

The towbar **I-014/2** is made up of the following elements:

1. Towbar mainframe	- 1 piece	11. Round washer 10,5	- 2 pieces
2. Forged tow ball	- 1 piece	12. Round washer 13,0	- 5 pieces
3. Electrical socket plate	- 1 piece	13. Round washer 17,0	- 4 pieces
4. Sleeve with flange 60 17x8	- 2 pieces	14. Round washer 10,2	- 2 pieces
5. Special washer 34 12,5x5	- 2 pieces	15. Spring washer 12,2	- 5 pieces
6. Bolt M10x30	- 2 pieces	16. P.Spring washer 16,3	- 4 pieces
7. Bolt M12x30	- 1 piece	17. Nut M10	- 2 pieces
8. Bolt M12x40	- 4 pieces	18. Nut M12	- 5 pieces
9. Bolt M16x40	- 2 pieces	19. Nut M16	- 4 pieces
10. Bolt M16x45	- 2 pieces		

Follow the general directions in order to fit **I-014/2** towbar properly.

1. **IVECO Daily (50C13)** - Installation does not require cutting of the rear bumper and step holders.
IVECO Daily (35C13) - Installation requires cutting of the external deflection of step holders.
2. Into the holes 18 of the stringers put on the external side of the stringers, sleeve with flange 60/ 17x8 (4). Apply the towbar mainframe (1) and screw loosely with the stringers using bolts M16x40 (9), with round washers 17,0 (13), spring washers 16,3 (16), and nuts M16 (19).
3. Screw the towbar mainframe (1) with the stringers through two holes, using bolts M12x40 (8), with round washers 13,0 (12), spring washers 12,2 (15) and nuts M12 (18)
4. Apply special washers 34/ 12,5x5 (5) between stringers and towbar mainframe (1) (the last holes on the stringer) and screw using bolts M10x30 (6) with round washers 10,5 (11), spring washers 10,2 (14) and nuts M10 (17).
5. Attach the tow ball (2) to the towbar mainframe (1) using bolts M16x45 (10) with round washers Ø17,0 (13), spring washers Ø16,3 (16) and nuts M16 (19). Tighten electrical plate (3) using screw M12x30 (7) with round washer Ø13,0 (12), spring washers Ø12,2 (15) and nuts M12 (18).

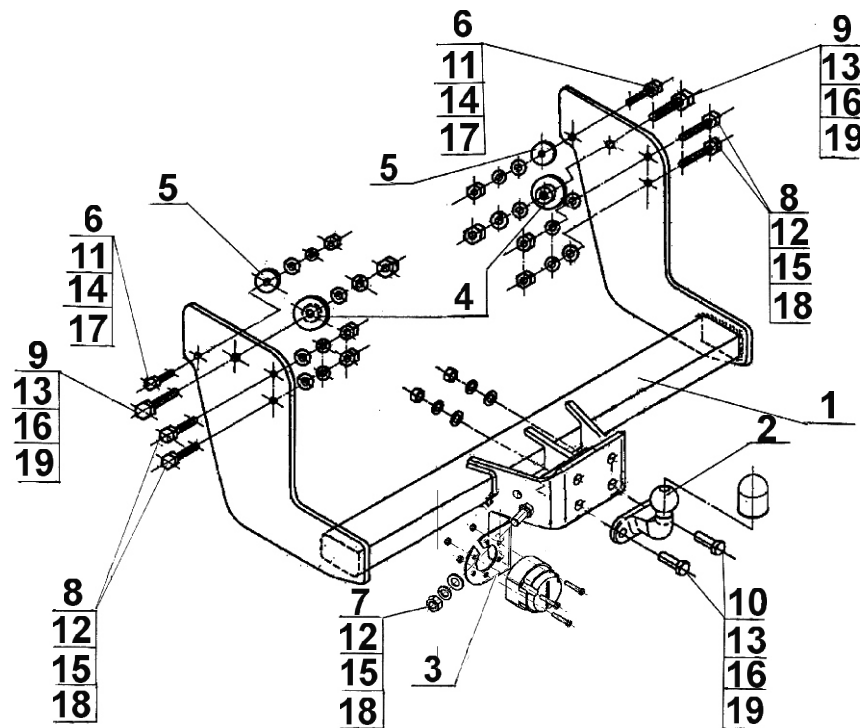
Obeying this instruction assures correct montage and the I-015 tow bar operating.

After assembling of the tow bar **I-014/2** you have to get entry in cars registration book in a quality control station

CAUTION :

All mechanical damages of ball hook excludes its longer exploitation . Damaged ball hook **cannot be repaired**. The tow hook user should check bolt's joints periodically during operating time. In case of braking the rules of montage or unproper usage manufacturer **do not take responsibility** for arised damages .

MONTAGE DIAGRAM :



NOTE :

Bunch of wires is not included (in total price).