



**PRZEZNACZENIE**

Zaczepek kulowy **H-243** jest przeznaczony do holowania przyczepy. Zaczepek ten posiada aktualne Świadectwo Homologacji uprawniające do oznaczenia wyrobu znakiem homologacji **e20**.

**WARUNKI MONTAŻU**

Zaczepek kulowy **H-243** może być używany i eksploatowany w samochodzie o właściwym stanie technicznym elementów nadwozia. Zaczepek musi być zamontowany i eksploatowany w samochodzie zgodnie z niniejszą instrukcją.

Wszystkie śruby i nakrętki występujące w zaczepek kulowym muszą być dokręcone odpowiednim momentem obrotowym (Mo) o wartościach podanych w poniższej tabeli (dla śrub w klasie 8.8):

M8	-	25 (Nm)	M12	-	85 (Nm)
M10	-	50 (Nm)	M16	-	200 (Nm)

**WARUNKI EKSPLOATACJI**

Zaczepek kulowy **H-243** posiada tabliczkę znamionową określającą prawidłowe i bezpieczne obciążenie zaczepek, tj.:

Typ: <b>H-243</b> <b>A-50X</b> <b>e20 00-1495</b>	Numer katalogowy zaczepek kulowego Klasa zaczepek kulowego (urządzenia sprzęgającego) Nr. świadectwa homologacji zaczepek kulowego Teoretyczna siła odniesienia działająca na zaczepek kulowy Max. dopuszczalne obciążenie pionowe kuli zaczepek Max. dopuszczalne obciążenie holowanej przyczepy
D = 7,4 kN S = 75 kg R = 1300 kg	

**Siłę D wylicza się ze wzoru:**

$$D = g \times \frac{T \times R}{T + R} \text{ kN}$$

**T**-technicznie dopuszczalna maksymalna masa, w tonach, pojazdu ciągnącego (także ciągników holujących) łącznie, jeśli występuje, z obciążeniem pionowym przyczepy z osią centralną.  
**R**-technicznie dopuszczalna maksymalna masa, w tonach, przyczepy samochodowej z dyszlem ruchomym w płaszczyźnie pionowej lub naczepek.  
**g**- przyspieszenie ziemskie (przyjmowane jako 9,81 m/s<sup>2</sup>)

Podczas eksploatacji poszczególne elementy zaczepek kulowego powinny być utrzymane w należytym stanie technicznym i zabezpieczone przed działaniem korozji. W czasie holowania przyczepy musi być złączona dodatkowym elastycznym złączem o odpowiedniej wytrzymałości (linka, łańcuch). W czasie eksploatacji zaczepek kulowego należy okresowo sprawdzać połączenia śrubowe, a w przypadku poluzowania nakrętek należy je dokręcić.

**MONTAŻ**

Zaczepek kulowy **H-243** składa się z następujących elementów:

- |                                    |          |                              |          |
|------------------------------------|----------|------------------------------|----------|
| 1. Korpus                          | - 1 szt. | 5. Śruba M12x70 (PN-82101)   | - 2 szt. |
| 2. Kula                            | - 1 szt. | 6. Podkładka sprężysta Ø12,2 | - 6 szt. |
| 3. Uchwyt do gniazda elektrycznego | - 1 szt. | 7. Podkładka zwykła Ø13,0    | - 6 szt. |
| 4. Śruba M12x1,25x40 (PN-82105)    | - 4 szt. | 8. Nakrętka M12              | - 2 szt. |

W celu zamontowania zaczepek kulowego **H-243** należy przestrzegać poniższego opisu:

1. Montaż zaczepek **wymaga demontażu i podcinania zderzaka** tylnego samochodu.
2. Zdemontować zderzak oraz odkręcić nadkola tylnych kół.
3. Wykonać podcięcie we wzmocnieniu zderzaka według rysunku 1.
4. Wykonać podcięcie w spojlerze zderzaka tylnego według rysunku 2.

19.05.2016.

**Nr kat. H-243**



**DESTINATION**

Tow bar **H-243** is designed for towing a trailer. This ball hook has a current certification of approval authorizing the product with **e20** certification sign.

**FITTING CONDITIONS**

Tow bar **H-243** can be used and operated in a car with proper technical conditions of body elements. Those parts cannot be mechanically damaged. The ball hook has to be installed and operated in a car according to this instruction. All bolts and nuts in ball hook have to be screwed down with proper torque (Mo). Torque values are given below:

M8	-	25 (Nm)	M12	-	85 (Nm)
M10	-	50 (Nm)	M16	-	200 (Nm)

**OPERATION CONDITIONS**

The tow bar **H-243** has a rating plate describing correct and safe loads of the hook:

Typ: <b>H-243</b> <b>A-50X</b> <b>e20 00-1495</b>	Tow bar catalogue number. Tow bar class (compressing device) Tow bar certification of approval number Teoretical related force working on a ball hook Max permissible vertical load of the hook ball Max permissible load of towing trailer
D = 7,4 kN S = 75 kg R = 1300 kg	

**D - force is calculated using the following formula:**

$$D = g \times \frac{T \times R}{T + R} \text{ kN}$$

**T**-technically maximum mass in tonnes of the towing vehicle (also towing tractors) including, if necessary, the vertical load of a centrale axle trailer.  
**R**-technically permissible maximum mass in tonnes of the full trailer with drawgal free to move in the vertical plane or of the semi-trailer.  
**g**-acceleration due to gravity(assumed as 9,81 m/s<sup>2</sup>)

During operating individual elements of ball hook should be kept in a proper technical condition and protected from corrosion. The trailer must be linked with an elastic joint with proper durability (cord, chain) while towing. It is necessary to check periodically bolt joints during operating the ball hook. If screws are eased, it is necessary to screw them down.

**FITTING:**

The tow bar **H-243** is made up of the following elements:

- |                            |            |                        |            |
|----------------------------|------------|------------------------|------------|
| 1. Towbar mainframe        | - 1 piece  | 5. Bolt M12x70         | - 2 pieces |
| 2. Tow ball                | - 1 piece  | 6. Spring washer Ø12,2 | - 6 pieces |
| 3. Electrical socket plate | - 1 piece  | 7. Flat washer Ø13,0   | - 6 pieces |
| 4. Bolt M12x1,25x40        | - 4 pieces | 8. Nut M12             | - 2 pieces |

Follow the general directions in order to fit **H-243** towbar properly:

1. Rear bumper cutting and removing is required.
2. Remove the rear bumper and unscrew the rear wheel arches.
3. Make the undercut in the rear bumper reinforcement according to the drawing 1.
4. Make the undercut of the rear bumper spoiler according to the drawing 2.

19.05.2016.

**Cat. No. H-243**

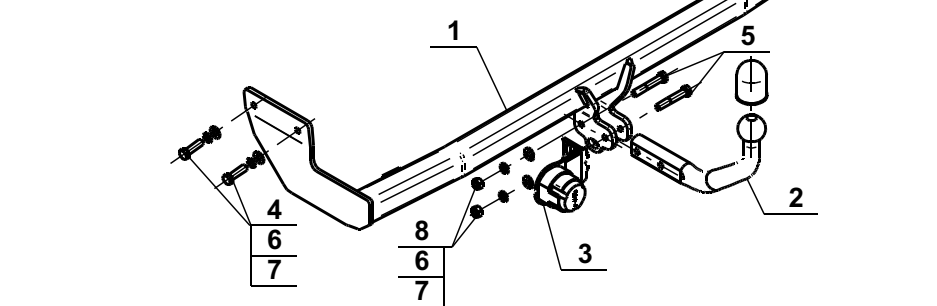
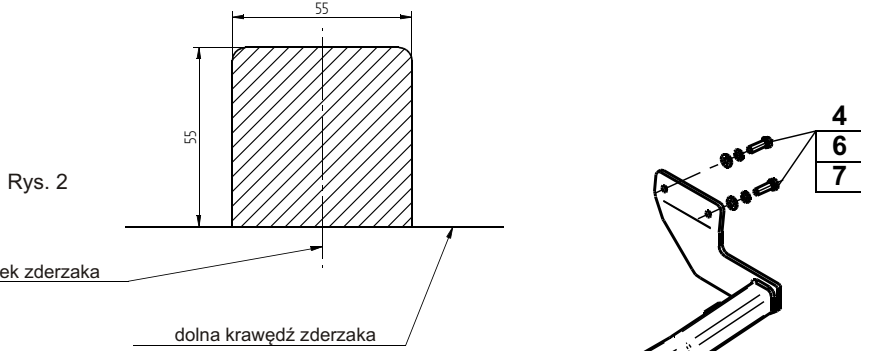
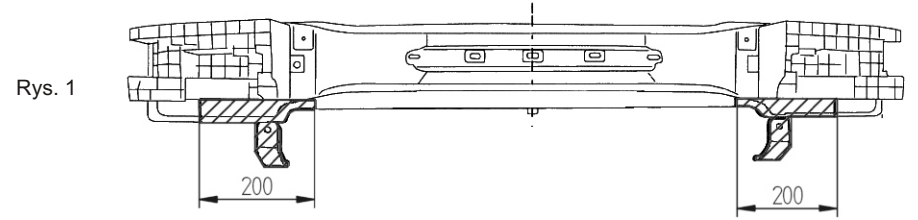
5. Przyłożyć korpus (1) do zewnętrznych stron podłużnic i skrócić w fabrycznych punktach śrubami M12x1,25x40 (4) wraz z podkładkami zwykłymi Ø13,0 (7) i podkładkami sprężystymi Ø12,2 (6).
6. Zamontować zderzak oraz nadkola tylnych kół.
7. Do korpusu (1) dokręcić kulę (2) i uchwyt gniazda elektrycznego (3) śrubami M12x70 (5) wraz z podkładkami zwykłymi Ø13,0 (7), podkładkami sprężystymi Ø12,2 (6) i nakrętkami M12 (8).

**Przestrzeganie niniejszej instrukcji zapewnia prawidłowy montaż i eksploatację zaczepek kulowego H-243.**

Po zamontowaniu zaczepek kulowego **H-243** należy uzyskać wpis w **dowodzie rejestracyjnym** pojazdu na dowolnej stacji kontroli technicznej pojazdu.

**UWAGA:** Sprawdzać połączenia śrubowe po przejechaniu 1000 km. Kulę zawsze utrzymywać w czystości i smarować smarem stałym. Stosować osłonę kuli. Wszystkie uszkodzenia mechaniczne zaczepek kulowego **H-243** wykluczają dalszą jego eksploatację. Uszkodzony zaczepek **nie może być naprawiany**. W przypadku nie przestrzegania opisanego sposobu montażu lub niewłaściwego jego użytkowania producent **nie ponosi odpowiedzialności** za powstałe szkody.

**SCHEMAT MONTAŻU:**



**UWAGA:**

Cena zaczepek kulowego nie obejmuje wiązki elektrycznej.

**Nr kat. H-243**

5. Attach the corps (1) to the outer stringers sides and screw on at the factory points using bolts M12x1,25x40 (4) with flat washers Ø13,0 (7) and spring washers Ø12,2 (6).
6. Install the rear bumper and the rear wheel arches.
7. Attach the tow ball (2) and electrical plate (3) to the corps (1) using bolts M12x70 (5) with flat washers Ø13,0 (7), spring washers Ø12,2 (6) and nuts M12 (8).

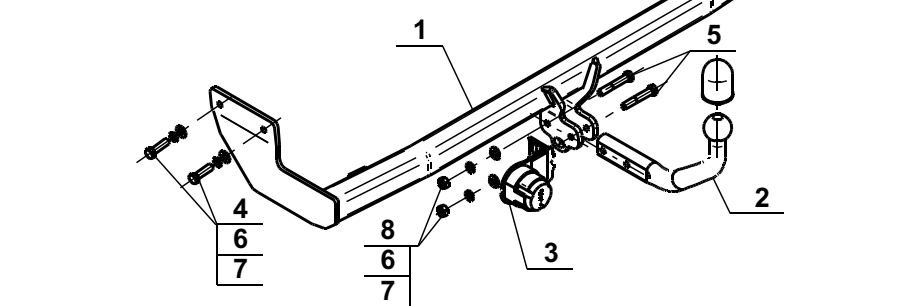
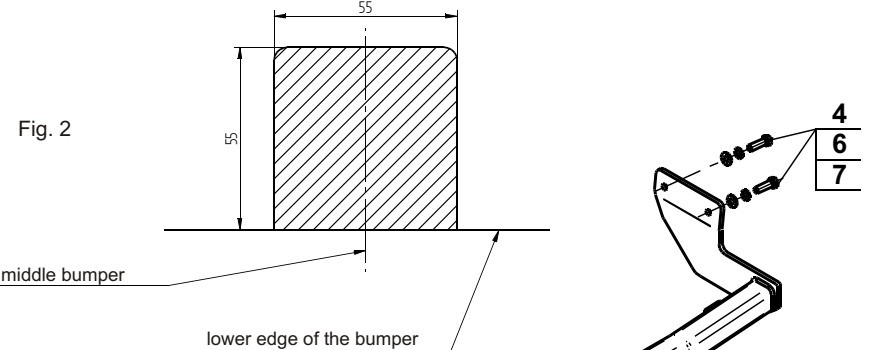
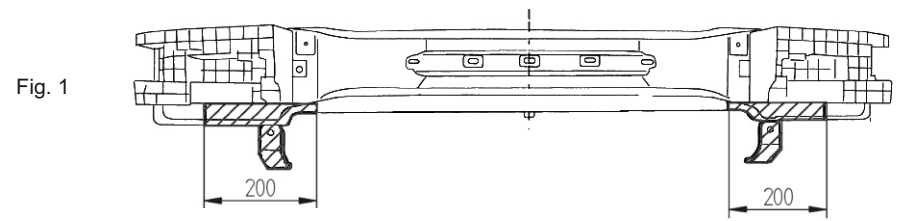
**Obeying this instruction assures correct montage and the H-243 tow bar operating.**

After assembling of the tow bar **H-243** you have to get entry in cars **registration book** in a quality control station.

**CAUTION:**

Check if all bolts and nuts are correctly tightened after 1000km. Keep tow ball clean, grease and cased. All mechanical damages of tow bar excludes its further exploitation. Damaged ball hook **cannot be repaired**. In case of braking the rules of montage or improper usage manufacturer **do not take responsibility** for arised damages.

**MONTAGE DIAGRAM:**



**NOTE:**

Bunch of wires is not included (in total price).

**Cat. No. H-243**

**STEINHOF** Montage und Gebrauchsanleitung  
für die Anhängerkupplung:  
Hyundai ix20 (5D)  
(11/2010 - )



**Katalognummer H-243**

**Verwendungsbereich**

Die Anhängerkupplung **H-243** ist für das Ziehen eines Anhängers bestimmt. Die Anhängerkupplung besitzt das Prüfzeichen **e20**.

**Vorbedingungen für die Montage der Anhängerkupplung**

Die Anhängerkupplung **H-243** darf nur an Fahrzeugen montiert und genutzt werden, deren Karosserie in einem einwandfreien technischen Zustand ist. Die Anhängerkupplung darf nur entsprechend der folgenden Anleitungen montiert und genutzt werden.

Alle Schrauben und Muttern entsprechend dem in der folgenden Tabelle angegebenen Drehmoment (Mo) anziehen (das Drehmoment bezieht sich jeweils auf Schrauben der Festigkeitsklasse 8.8):

M8	-	25 (Nm)	M12	-	85 (Nm)
M10	-	50 (Nm)	M16	-	200 (Nm)

**Nutzungsbedingungen**

Die Anhängerkupplung **H-243** besitzt ein Typenschild, das die Parameter für eine ordnungsgemäße und sichere Belastung der Kupplung angibt:

Typ: <b>H-243</b>	Katalognummer von der Anhängerkupplung
<b>A50-X</b>	Kupplungsklasse
<b>00-1495</b>	Die Homologationsnummer der Anhängerkupplung
<b>e20</b>	D-Wert
<b>D = 7,4 kN</b>	Stützlast
<b>S = 75 kg</b>	Max. Anhängerlast
<b>R = 1300 kg</b>	

**Der D-Wert wird nach folgender Formel berechnet:**

$$D = g \times \frac{T \times R}{T + R} \text{ kN}$$

**T**-zulässiges Gesamtgewicht des Zugfahrzeugs (oder auch eines Schleppzuges) in Tonnen; einschließlich, falls gegeben, der senkrechten Achslast des Anhängers auf die Zentralachse

**R**- zulässiges Gesamtgewicht eines PKW-Anhängers mit einer in der Senkrechten beweglichen Deichsel oder eines Aufliegers (in Tonnen)

**g**- Erdbeschleunigung (9,81 m/s<sup>2</sup>).

Während der Nutzung sind die einzelnen Kupplungsteile in einem einwandfreien technischen Zustand zu halten und vor Korrosion zu schützen. Während des Schleppvorgangs ist der Anhänger zusätzlich mit einem Seil oder einer Kette von entsprechender Stärke mit dem Zugfahrzeug zu verbinden. Während der Nutzung der Anhängerkupplung sind von Zeit zu Zeit die Verschraubungen zu überprüfen und gegebenenfalls nachzuziehen.

**Montageanleitung:**

Die Anhängerkupplung **H-243** besteht aus :

- |                         |           |                          |           |
|-------------------------|-----------|--------------------------|-----------|
| 1. Gestell              | - 1 Stück | 5. Schraube M12x70       | - 2 Stück |
| 2. Kugelkupplung        | - 1 Stück | 6. Federring Ø12,2       | - 6 Stück |
| 3. Steckdosenhalterung  | - 1 Stück | 7. Unterlegscheibe Ø13,0 | - 6 Stück |
| 4. Schraube M12x1,25x40 | - 4 Stück | 8. Mutter M12            | - 2 Stück |

Um die Anhängerkupplung H-243 richtig zu montieren ist folgende Beschreibung einzuhalten:

1. Die Montage der Anhängerkupplung erfordert Anschnitt und Demontage der hinteren Stoßstange.
2. Die Stoßstange demontieren, die Karosserieabstützungen der hinteren Räder abschrauben.
3. Einen Ausschnitt in der Stoßstange Verstärkung nach der Zeichnung (1) ausführen.
4. Einen Ausschnitt im Spoiler der hinteren Stoßstange nach der Zeichnung (2) ausführen.
5. Das Gestell (1) an die Innenseite der Stoßstange anlegen und in den vom Werk aus vorhandenen Stellen mit den Schrauben M12x1,25x40 (4), den Unterlegscheiben Ø13,0 (7), den Federringen Ø12,2 (6) verschrauben.
6. Die Stoßstange und die Karosserieabstützungen der hinteren Räder einbauen.
7. An das Gestell (1) die Kugel (2), und die Steckdosenhalterung (3), mit den Schrauben M12x70 (5), den Unterlegscheiben Ø13,0 (7), den Federringen Ø12,2 (6) und den Muttern M12 (8) anschrauben.

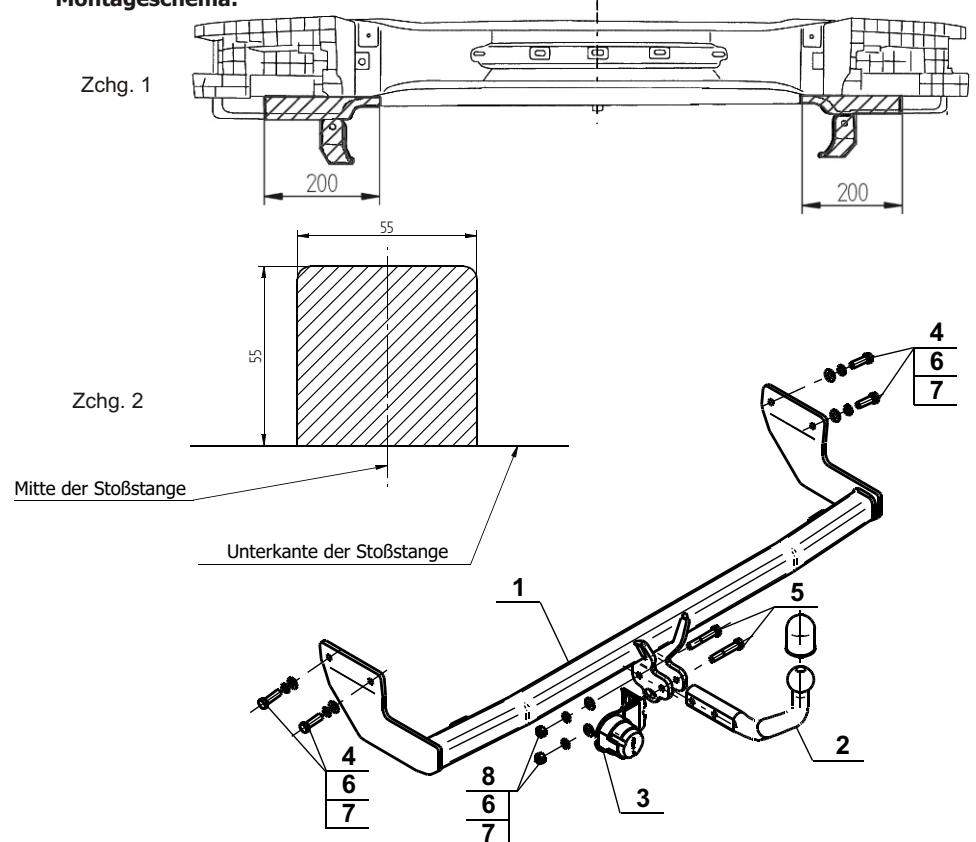
**Die Einhaltung vorliegender Gebrauchsanleitung versichert richtige Montage Und Nutzung der Anhängerkupplung H-243.**

Montage der Anhängerkupplung H-243 soll ins Fahrzeugschein eingetragen werden.

**Achtung:** Nach 1000 km sind die Schraubverbindungen nachzuprüfen. Die Kugel ist sauber einzuhalten und mit Schmierfett einzuschmieren. Eine Kugelschutz ist zu verwenden.

Alle mechanischen Beschädigungen der Anhängerkupplung H-243 schließen weitere Nutzung aus. Die beschädigte Anhängerkupplung ist nicht reparierbar. Sollte die Art der Montage nicht eingehalten oder falsch genutzt werden, übernimmt der Hersteller keine Verantwortung für entstandenen Schaden.

**Montageschema:**



**Achtung:** Im Preis der Anhängerkupplung ist kein Elektrosetz enthalten.

**Die Anhängerkupplung muss nicht beim TÜV vorgeführt werden, da diese mit dem Zeichen e20 ausgezeichnet ist, es sei denn, dass aktuelle Vorschriften es anders bestimmen. Diese Montageanleitung dient als ABE und muss mit den Fahrzeugpapieren mitgeführt werden.**