



INSTRUCTION GUIDE FOR:

TX-104 Bike Carrier

59401

Date of Purchase:

/ /

ENGLISH

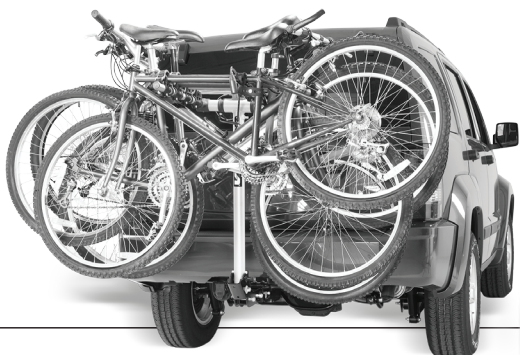
These instructions contain IMPORTANT safety information. Please read and keep for future reference.

WARNING

The user must read and understand these Instruction Sheets and the Warranty.

Installation is the end user's responsibility and beyond Horizon Global's control. Therefore, Horizon Global exclusively limits its Warranty to the repair or replacement of a defective product. Damage to your vehicle, your cargo or any person or property is excluded.

- Your bike carrier must be inspected for signs of wear, corrosion and fatigue before each use. DO NOT use if bent or deformed.
- Make sure your bike carrier is secure before every trip. Check at each stop to ensure your bike carrier is secure.
- DO NOT exceed your bike carrier's rated capacity. The capacity is 100lbs (45kg).
- Do not attempt to drill, weld, or modify your bike carrier or any of the system components.
- This carrier is designed for typical use and applications (on paved or smooth gravel roads). Do not use this carrier on a vehicle that will be driven on rough roads, or where the carrier (and bikes) will be subjected to significant or constant jarring and/or shock, or any vehicle with very stiff springs that will transfer the load shocks directly to the carrier and the bikes.
- The recommended minimum ground clearance is 14". This may not be sufficient ground clearance depending on the application. Damage to bicycles or carrier due to ground clearance problems are not covered by warranty.
- Bike tires should be at least 6 inches away from exhaust pipe.
- DO NOT use this bike carrier with recreational vehicles, trailers or in off road situations.
- DO NOT use your bike carrier for purposes other than those for which it was designed.
- REDUCE YOUR SPEED. Your vehicle can handle differently when transporting cargo on the trunk.
- FREQUENTLY check your bike carrier and that the bikes are secure. Bikes can shift or your bike carrier can loosen during travel. Readjust as needed. If movement continues, stop use.
- ALWAYS unload bikes before removing your bike carrier from hitch.
- Check local and state laws governing projection of objects beyond the perimeter of a vehicle.
- ALWAYS obey all posted speed limits and be aware of traffic conditions. Adapt your speed to the conditions of the road and the load being carried.
- The proper attachment of this product in accordance with the enclosed instructions is critical to its proper performance. See instructions for proper attachment, proper usage, and important safety messages. Horizon Global has no control over, or responsibility for, the attachment or the installation. Horizon Global is NOT responsible nor will it be held liable for any damage resulting from its attachment or improper use. Horizon Global shall not be liable for any claims of any kind greater than the purchase price of the product. Warranty information available upon request.
- **NOTICE:** Your bike carrier will not prevent property damage that may result from improper loading, securing, or driving. Insure all locks are locked, that all pins are secured, and that all straps are properly attached prior to moving the vehicle.



Review all Warnings, Instructions, and Warranty information carefully. Failure to follow these warnings and instructions will void the Warranty.

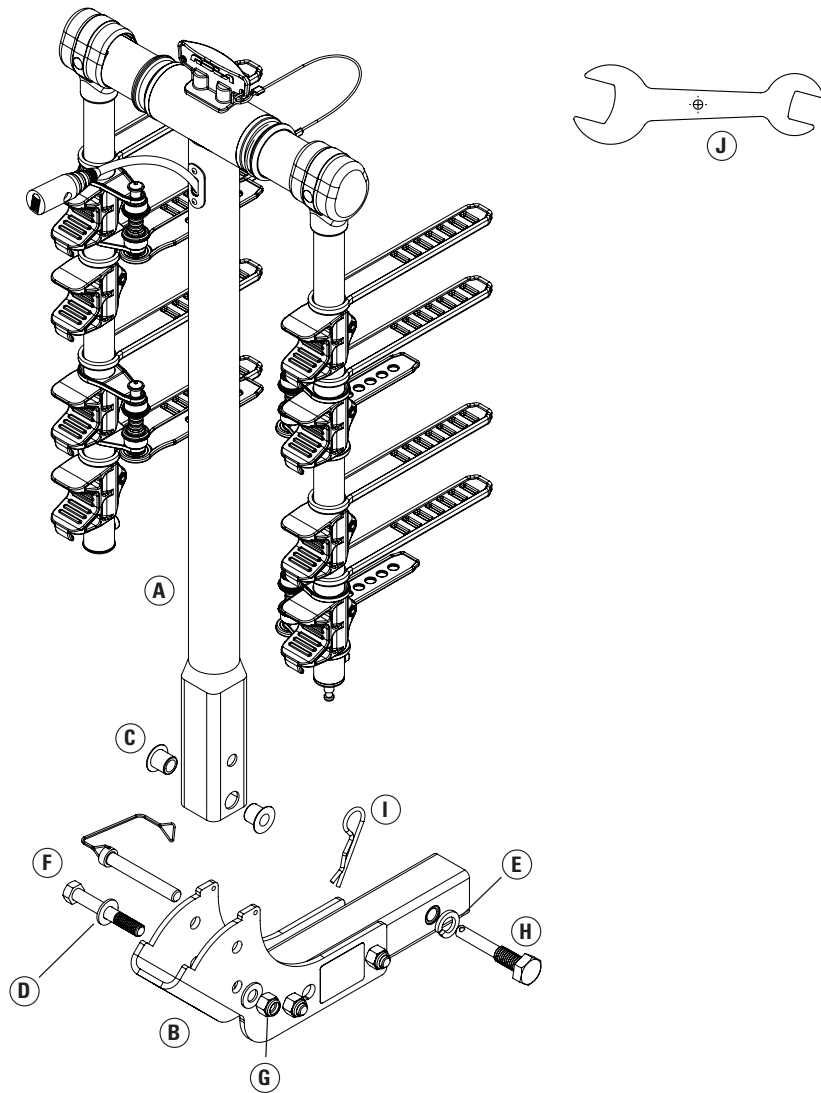
Call Horizon Global Technical Services at (800) 234-6992 or go to RolaProducts.com, if you have any questions regarding the use or the limits of your bike carrier. For assistance with this product or to order replacement parts, please contact Horizon Global, 47912 Halyard Drive Suite 100, Plymouth, MI 48170 Questions? (800) 234-6992 • RolaProducts.com

ASSEMBLY INSTRUCTIONS

PARTS LIST

Tools required for assembly: (1) 3/4" wrench, wrench included (J).

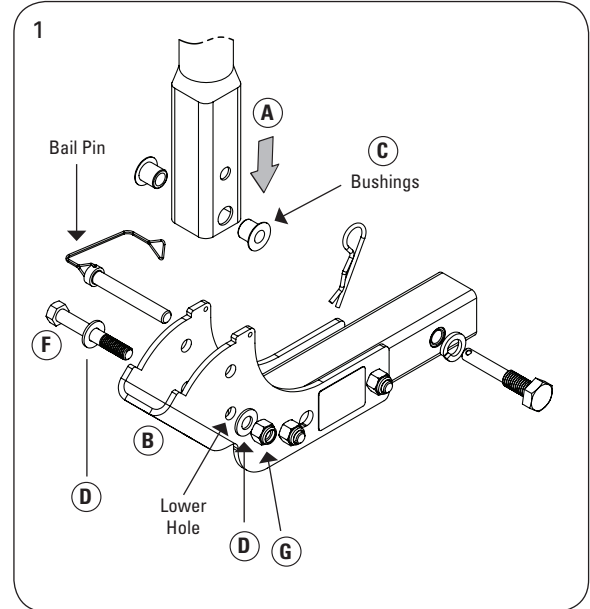
PART	DESCRIPTION	QTY.	PART	DESCRIPTION	QTY.
A	Main Support Tube	1	F	1/2-13x3-1/2 Hex Bolt	1
B	Collar Bracket	1	G	1/2"-13 Lock Nut	1
C	Bushing	2	H	5/8" Anti Rattle Pin	1
D	1/2" Flat Washer	2	I	Hitch Pin	1
E	5/8" Lock Washer	1	J	Wrench	1



ASSEMBLY INSTRUCTIONS

TO ATTACH MAIN SUPPORT TUBE TO COLLAR BRACKET:

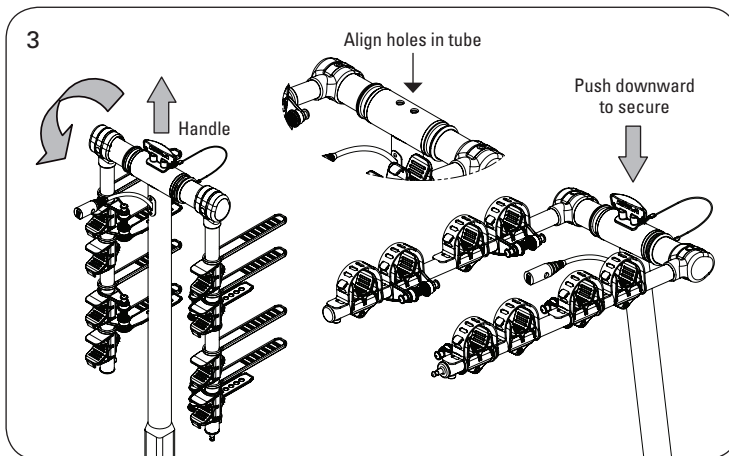
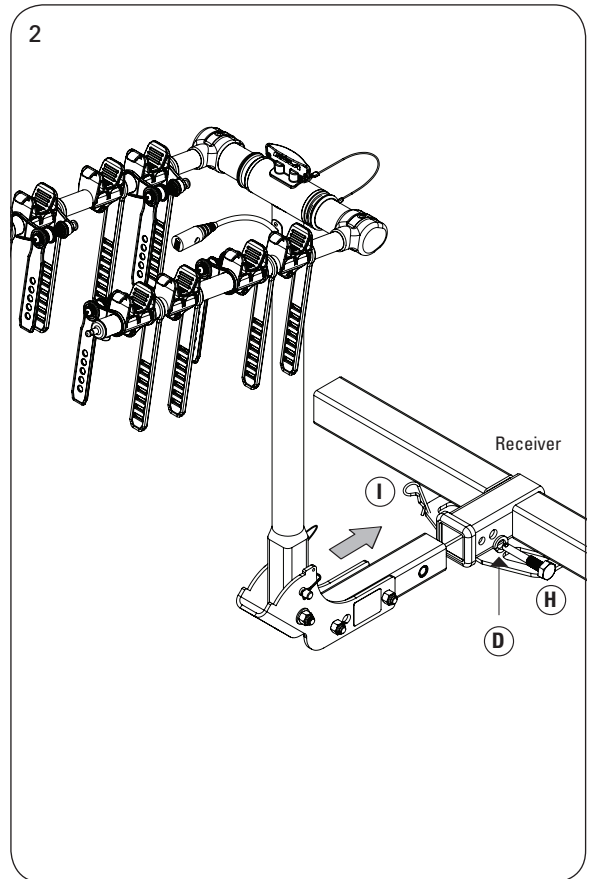
1. Pull bail pin from collar bracket (B). **FIG 1.**
2. Insert bushings (C) into main support tube (A). Then, connect main support tube (A) to collar bracket (B) as shown in **FIG 1.** Align bushing hole with lower hole in collar bracket and install one (1) ½-13x3-½" lg. hex bolt (F), two (2) ½" flat washers (D), and ½" locknut (G) as shown. Tighten ½" locknut until some resistance is felt when rotating main support tube. Align remaining hole in main support tube with hole in collar bracket and install bail pin.



PROPER USAGE

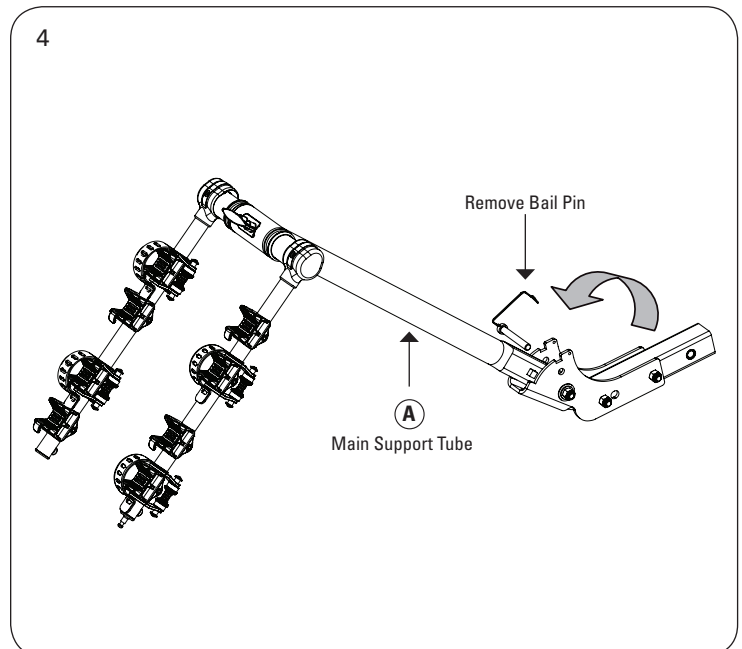
INSTALLING ON VEHICLE

1. Slide shank end into receiver. **FIG 2.** Insert anti-rattle pin (H) with 5/8" lock washer (D) and tighten securely with supplied wrench (J) then install hitch pin (I).
2. Pull handle upward and remove. Rotate arms to the "up" position (until holes in tube align). **FIG 3.**
3. Insert handle into the holes and push downward to secure. **FIG 3.**



FOLDING CARRIER FOR HATCH/TRUNK CLEARANCE

1. Securely hold main support tube (A) and remove bail pin. **FIG 4.**
2. Lower the main support tube slowly until it is on the collar bracket.
NOTE: Do not drop or let the main support tube fall freely. Make sure that your hands and fingers are clear of the hinging areas during this operation.
3. To restore the carrier to the upright position, reverse procedure.



PROPER USAGE

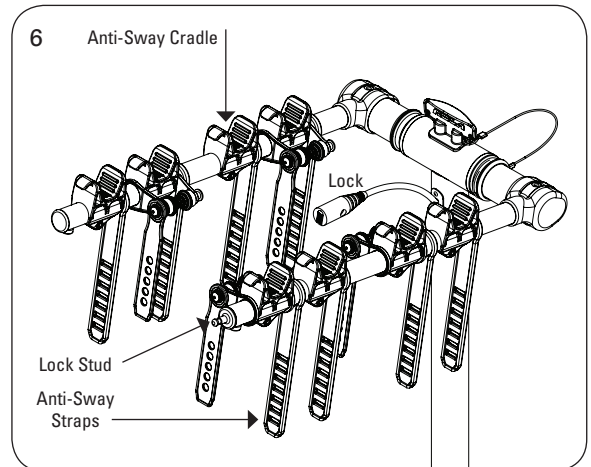
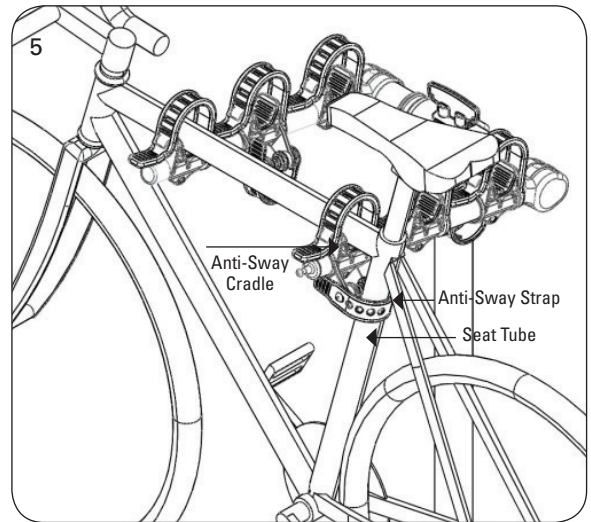
BIKE LOADING INSTRUCTIONS

1. Once carrier is secured to vehicle, bikes can be loaded onto the rack. Alternate each bike, with the anti-sway cradle being closest to the seat tube. **FIG 5.**
2. Secure the bikes by pulling the straps over the top of the bike frame. **FIG 5.** The anti-sway straps wrap around the seat tube and prevent the bike from swaying. **FIG 6.**
3. Check the straps periodically, and after stopping, to ensure that they are still tight and that someone has not released them.

NOTE: Ensure all locks are locked, that all pins are secured, and that all straps are properly attached prior to moving the vehicle. Failure to do so will void warranty.

LOCKING BIKES

1. Once carrier and bikes are secured to vehicle, lock can be routed between bike frames and secured to the stud on the right arm.
2. Once unlocked, lock cable can be pushed back into the support tube for storage. **FIG 6.**





GUIDE D'INSTRUCTION POUR :
TX-104 4 PORTÉ-VELOS
59401

Date d'achat :

/ /

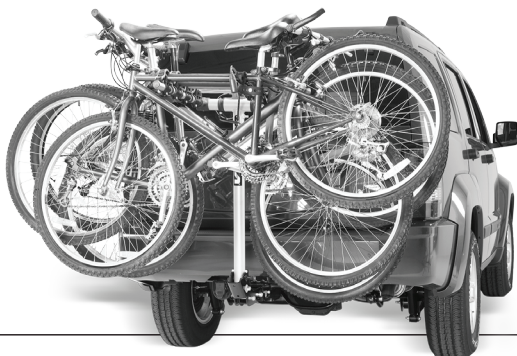
Ces instructions contiennent des consignes de sécurité **IMPORTANTES**. Lisez-les et conservez-les pour référence future.

AVERTISSEMENT

L'utilisateur doit lire et assimiler ces pages d'instructions et la garantie.

L'installation est de la responsabilité de l'utilisateur final, et hors du contrôle de Horizon Global. De ce fait, Horizon Global limite sa garantie à exclusivement la réparation ou le remplacement d'un produit défectueux. Des dommages à votre véhicule, à la cargaison, ou à toute personne ou tout bien en sont exclus.

- Votre porte-vélos doit être inspecté pour déceler des signes d'usure, de corrosion et de fatigue avant chaque utilisation. N'utilisez pas le produit en cas de courbure ou déformation.
- Assurez-vous que votre porte-vélos est bien fixé avant chaque déplacement. Contrôlez à chaque arrêt le bon arrimage du porte-vélos.
- Ne dépassez **PAS** la capacité spécifiée de votre porte-vélos. Cette capacité est de 45 kg (100 lbs).
- N'essayez pas de percer, souder ou modifier votre porte-vélos ni aucun des composants du système.
- Ce porte-vélos est conçu pour une utilisation et des applications normales (sur des routes pavées ou des chaussées en gravier lisse). N'utilisez pas ce porte-vélos sur un véhicule qui sera mené sur des routes chaotiques, où à des endroits où le véhicule (et les vélos) seront soumis à des ébranlements et/ou des chocs importants ou constants, ou sur un quelconque véhicule à ressorts de suspension rigides, transférant les chocs directement sur le support et les vélos.
- L'écart minimum par rapport au sol est de 35,6 cm (14"). Suivant l'application cela peut même être insuffisant. Des dommages aux vélos ou au porte-vélo du fait de problèmes de distance par rapport au sol insuffisante ne sont pas couverts par la garantie.
- Les pneus de vélos doivent être à au moins 15 cm (6 pouces) du tuyau d'échappement.
- N'utilisez **PAS** ce porte-vélos sur des véhicules de loisirs, des remorques, ou pour des parcours en tous-terrains.
- N'utilisez **PAS** votre porte-vélos pour des finalités autres que celles pour lesquelles il a été conçu.
- **RÉDUISEZ VOTRE VITESSE**. Votre véhicule peut se comporter différemment quand il est chargé.
- Contrôlez **FRÉQUEMMENT** votre porte-vélos et la bonne fixation des vélos. Les vélos pourraient glisser ou le porte-vélos pourrait se desserrer durant le trajet Réajustez si nécessaire. Si un flottement persiste, cessez l'utilisation.
- Déchargez **TOUJOURS** les vélos avant d'ôter le porte-vélos de l'attelage.
- Enlevez votre porte-vélos quand vous ne l'utilisez pas, et avant d'entrer dans une station automatique de lavage.
- Prenez connaissance des législations locales et provinciales sur la projection d'objets autour du périmètre d'un véhicule.
- Respectez **TOUJOURS** tous les panneaux de limitation de vitesse et restez attentif aux conditions de circulation. Adaptez votre vitesse à l'état de la route et à la charge transportée.
- La bonne fixation de ce produit en conformité avec ces instructions est critique pour sa bonne performance. Consultez les instructions pour une bonne fixation, une bonne utilisation et les messages de sécurité importants. Horizon Global n'a aucun contrôle ni responsabilité sur la fixation et l'installation. Le constructeur n'est donc **PAS** responsable et n'assumera aucun engagement quant à des dommages résultant de sa fixation ou de son mésusage. Horizon Global n'assumera aucune responsabilité pour des réclamations quelconques qui dépasseraient le prix du produit. Des informations sur la garantie sont disponibles sur demande.
- **AVIS** : Votre porte-vélos n'empêchera pas les dégâts matériels résultant d'une faute de chargement, de fixation ou de conduite.



Passez soigneusement en revue toutes les mises en garde, les instructions et les informations de garantie. Le non-respect de ces avertissements et instructions annulerait la garantie.

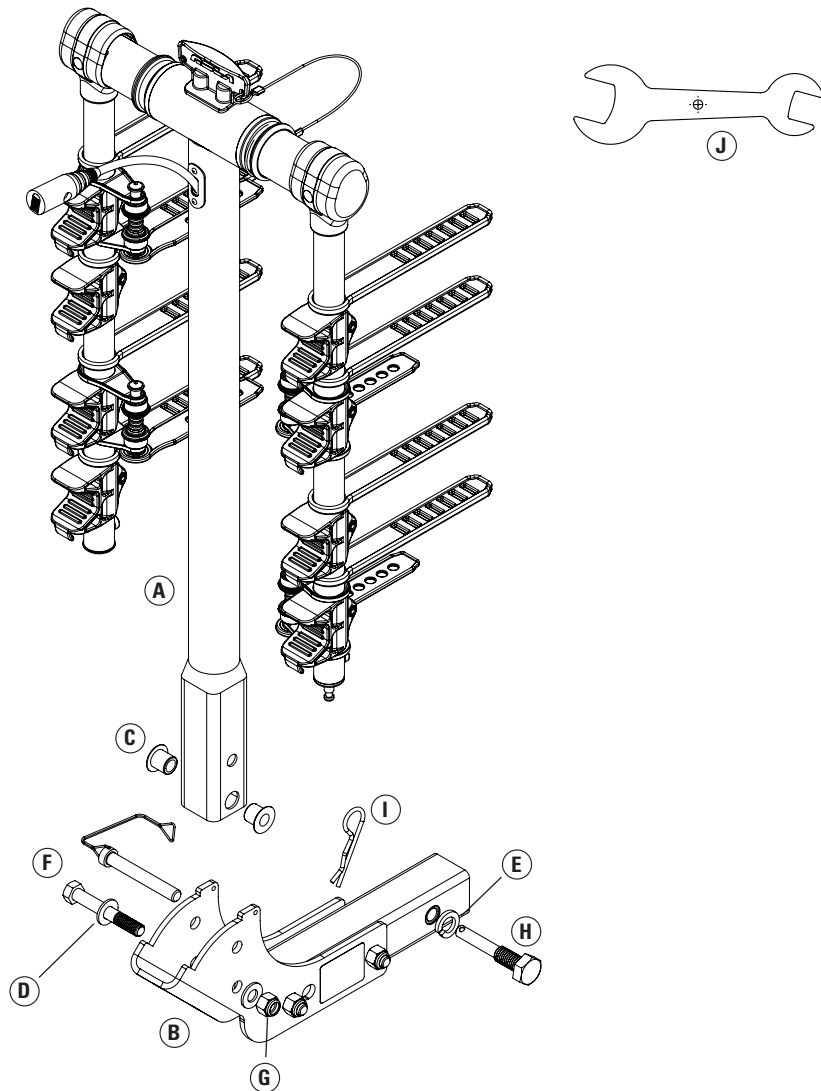
Appelez les services techniques de Horizon Global au (800) 234-6992, ou allez sur RolaProducts.com, pour toutes questions relatives à l'utilisation ou aux limites de votre porte-vélos. Pour de l'assistance sur ce produit ou pour commander des pièces de rechange, veuillez contacter Horizon Global, 47912 Halyard Drive Suite 100, Plymouth, MI 48170, USA.
Des questions ? (800) 234-6992 • RolaProducts.com

INSTRUCTIONS DE MONTAGE

LISTE DE PIÈCES

Outils nécessaires au montage : (1) Clé 3/4",
1-1/16" incluse (J).

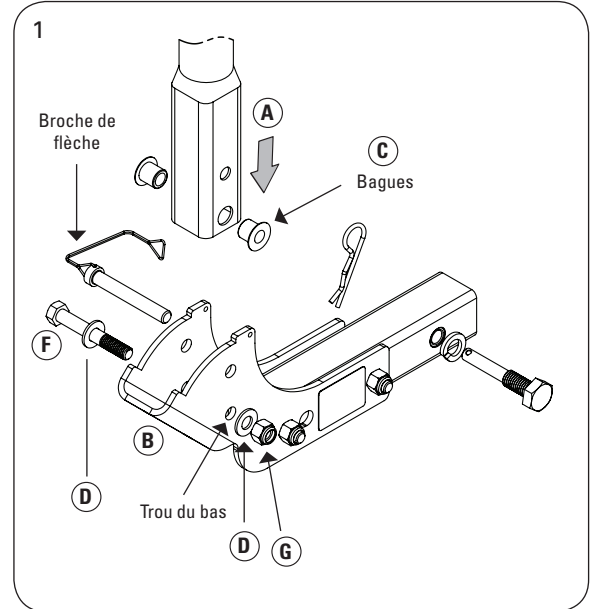
PIÈCE	DESCRIPTION	QTÉ.	PIÈCE	DESCRIPTION	QTÉ.
A	Tube de support principal	1	F	Boulon 6 pans 1/2-13x3-1/2	1
B	Support de collier	1	G	Contre-écrou 1/2"-13	1
C	Bague	2	H	5/8" Broche anti-cliquetis	1
D	Rondelle plate de 1/2"	2	I	Broche d'attelage	1
E	Rondelle de blocage de 5/8"	1	J	Clé	1



INSTRUCTIONS DE MONTAGE

FIXATION DU TUBE DE SUPPORT PRINCIPAL SUR LE SUPPORT DE COLLIER :

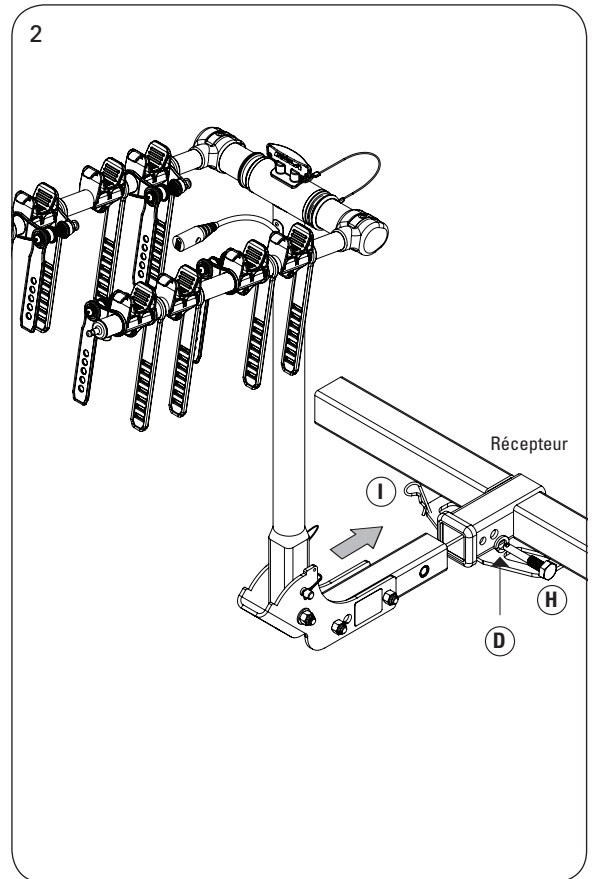
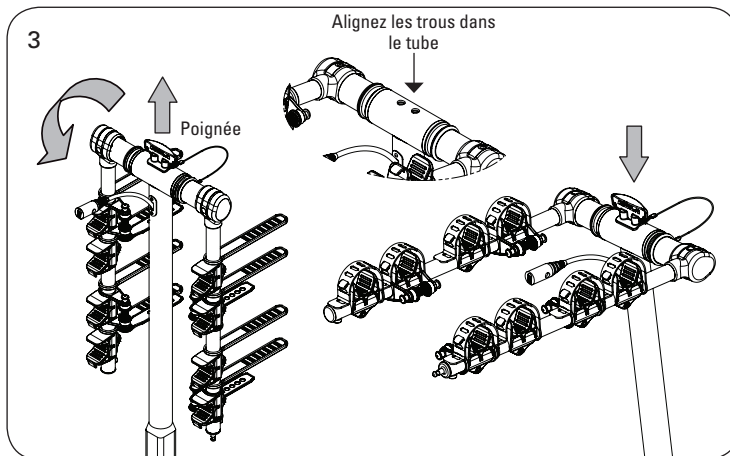
1. Tirez la barrette du support de collier (B). **FIG. 1.**
2. Insérez les bagues (C) dans le tube de support principal (A). Puis connectez le tube de support principal (A) au support de collier (B) comme c'est montré en **FIG. 1.** Alignez le trou de bague avec le trou du bas dans le support de collier et installez un (1) boulon 6 pans de 1/2-13x3-1/2" (F), deux (2) jeux de rondelles plates de 1/2" (D) et de contre-écrous de 1/2" (G) comme c'est montré.
3. Serrez le contre-écrou de 1/2" jusqu'à ressentir une certaine résistance en tournant le tube de support principal. Alignez le trou restant dans le tube de support principal avec le trou dans le support de collier, et installez une barrette.



BONNE UTILISATION

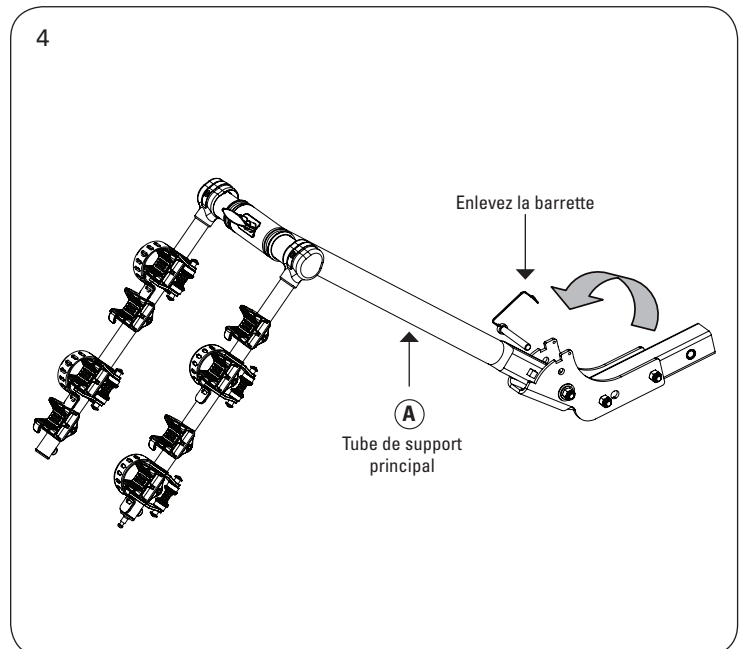
INSTALLATION SUR LE VÉHICULE

1. Glissez l'extrémité de la jambe dans le récepteur. **FIG. 2.** Insérez la broche anti-cliquetis (H) avec une rondelle plate de 1/2" (D) et une rondelle de blocage de 1/2" (E), puis serrez bien avec la clé (J) fournie, puis installez la broche d'attelage (I).
2. Tirez la poignée vers le haut et enlevez-la. Faites tourner les bras en position levée (jusqu'à l'alignement des trous dans le tube). **FIG. 3.**
3. Insérez la poignée dans les trous et poussez-la vers le bas pour fixer. **FIG. 3.**



PLIAGE DU PORTE-VÉLOS POUR DÉGAGER LA PORTE ARRIÈRE/LE HAYON

1. Tenez bien le tube de support principal (A) et ôtez la barrette. **FIG. 4.**
2. Abaissez lentement le tube de support principal jusqu'à ce qu'il soit sur le support de collier.
REMARQUE : Ne lâchez pas le tube de support principal et ne le laissez pas retomber tout seul. Assurez-vous que vos mains et doigts sont hors des zones de charnière pendant cette opération.
3. Pour remettre le porte-vélos en position verticale, inversez cette procédure.



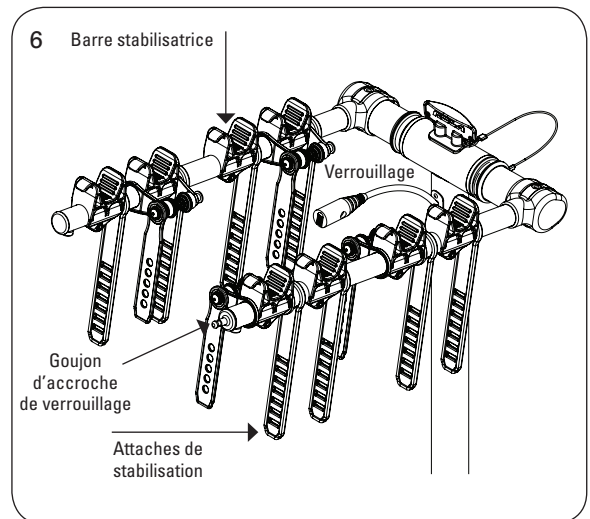
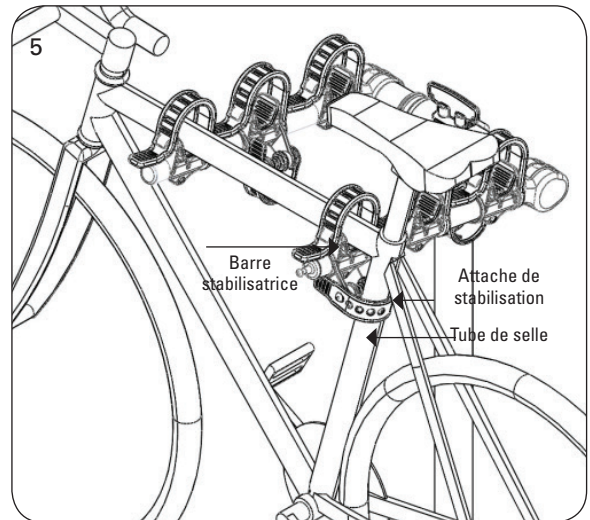
BONNE UTILISATION

INSTRUCTIONS DE CHARGEMENT DES VÉLOS

1. Une fois que le porte-vélos est fixé sur le véhicule, les vélos peuvent être placés dessus. Altermes le sens de chaque vélo successif, avec la barre stabilisatrice au plus près du tube de selle. **FIG. 5.**
2. Maintenez les vélos en tirant les attaches par-dessus le haut de leur cadre. **FIG. 5.** Les attaches de stabilisation s'enroulent autour du tube de selle et empêchent le vélo concerné de se balancer. **FIG. 6**
3. Vérifiez périodiquement ces attaches, et après un arrêt, pour vous assurer qu'elles sont toujours bien serrées ou que personne ne les a relâchées. **REMARQUE :** Assurez-vous que tous les verrouillages sont bloqués, que toutes les broches sont en place, et que toutes les attaches sont bien serrées, avant de mettre le véhicule en mouvement. Ne pas le faire annulerait la garantie.

VERROUILLAGE DES VÉLOS

1. Une fois votre porte-vélos chargé des vélos montés sur votre véhicule, un câble de verrouillage peut être passé entre les cadres des vélos et attaché au goujon qui est sur le bras de droite.
2. Une fois ouvert, le câble de verrouillage peut être repoussé et rangé à l'intérieur du tube de support. **FIG. 6.**





GUÍA DE INSTRUCCIONES PARA:

TX-104 SOPORTE PARA 4 BICICLETAS

59401

Fecha de la compra: / /

ESPAÑOL

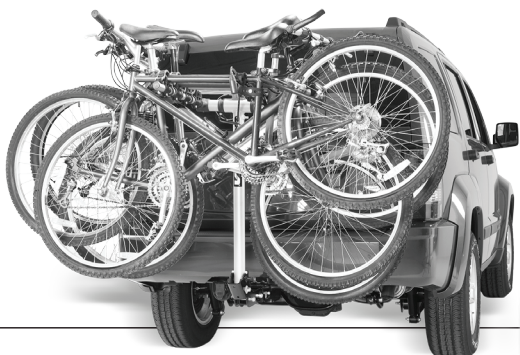
Estas Instrucciones contienen información **IMPORTANTE** de seguridad. Por favor, lea y conserve esta información para referencia futura.

ADVERTENCIA

El usuario debe leer y comprender estas Hojas de instrucciones y la Garantía.

La instalación es responsabilidad del usuario final y está fuera del control de Horizon Global. Por lo tanto, Horizon Global limita exclusivamente su Garantía a la reparación o reemplazo de un producto defectuoso. Se excluyen los daños a su vehículo, su carga, o a cualquier persona o propiedad.

- Su soporte para bicicletas debe ser inspeccionado antes de cada uso, para comprobar si muestra señales de desgaste, corrosión o fatiga. **NO** use el producto si observa doblez o deformación.
- Cerciórese de que el soporte para bicicletas esté bien asegurado antes de cada viaje. En cada parada, revise el soporte para bicicletas para cerciorarse de que esté bien asegurado.
- **NO** supere la capacidad nominal del soporte para bicicletas. La capacidad es 45 kg (100 lbs).
- No intente perforar, soldar ni modificar su soporte para bicicletas ni ninguno de los componentes del sistema.
- Este soporte está diseñado para uso y aplicaciones normales (en caminos pavimentados o de grava alisados). No utilice este soporte en un vehículo que vaya a circular por caminos rugosos o someta al soporte (y las bicicletas) a trepidación y/o impactos constantes, ni en un vehículo con elásticos muy rígidos que transfiera los impactos de carga directamente al soporte y las bicicletas.
- La separación del suelo mínima recomendada es 14". Esta separación del suelo puede no ser suficiente, según la aplicación. Los daños a las bicicletas o el soporte debidos a problemas de separación del suelo no están cubiertos por la garantía.
- Las llantas de las bicicletas deben estar al menos a 6 pulgadas del caño de escape.
- **NO** utilice este soporte para bicicletas con vehículos recreativos o remolques, ni en situaciones fuera de la carretera.
- **NO** use el soporte para bicicletas para propósitos diferentes de aquellos para los que se lo diseñó.
- **REDUZCA LA VELOCIDAD.** Su vehículo puede maniobrar de manera diferente cuando transporta bicicletas.
- Revise **CON FRECUENCIA** el soporte para bicicletas y verifique que las bicicletas estén bien sujetas. Durante el viaje, las bicicletas pueden desplazarse y el soporte para bicicletas puede aflojarse. Vuelva a ajustar según sea necesario. Si el movimiento continúa, interrumpa el uso.
- **SIEMPRE** descargue las bicicletas antes de quitar de la cajuela el soporte para bicicletas.
- Retire el soporte para bicicletas cuando no esté en uso, y antes de ingresar en lavaderos automáticos de vehículos.
- Examine las leyes locales y estatales que regulan la proyección de objetos más allá del perímetro de un vehículo.
- **SIEMPRE** obedezca los carteles de límites de velocidad y preste atención a las condiciones del tráfico. Adapte su velocidad a las condiciones del camino y a la carga que lleva.
- La fijación correcta de este producto de acuerdo con las instrucciones que se acompañan es esencial para su correcto funcionamiento. Vea en las instrucciones la fijación correcta, el uso correcto, e importantes mensajes de seguridad. Horizon Global no tiene control sobre la fijación ni la instalación, ni responsabilidad por ellas. Horizon Global **NO** es ni se hará responsable de ningún daño resultante de su instalación o su uso incorrecto. Horizon Global no será responsable de ninguna reclamación de ninguna clase que sea mayor que el precio de compra del producto. La información de garantía se encuentra disponible a pedido.
- **AVISO:** su soporte para bicicletas no evitará los daños materiales que puedan resultar de una carga, sujeción o manejo del vehículo incorrectos.



Examine cuidadosamente todas las advertencias, las instrucciones y las informaciones sobre la Garantía. Si no observa estas advertencias e instrucciones, podría anularse la Garantía.

Si tiene preguntas respecto al uso o los límites del soporte para bicicletas, llame a Servicios Técnicos de Horizon Global al (800) 234-6992, o visite RolaProducts.com. Para obtener asistencia con este producto o para pedir piezas de reemplazo, contacte con Horizon Global, 47912 Halyard Drive Suite 100, Plymouth, MI 48170, USA - EE. UU.

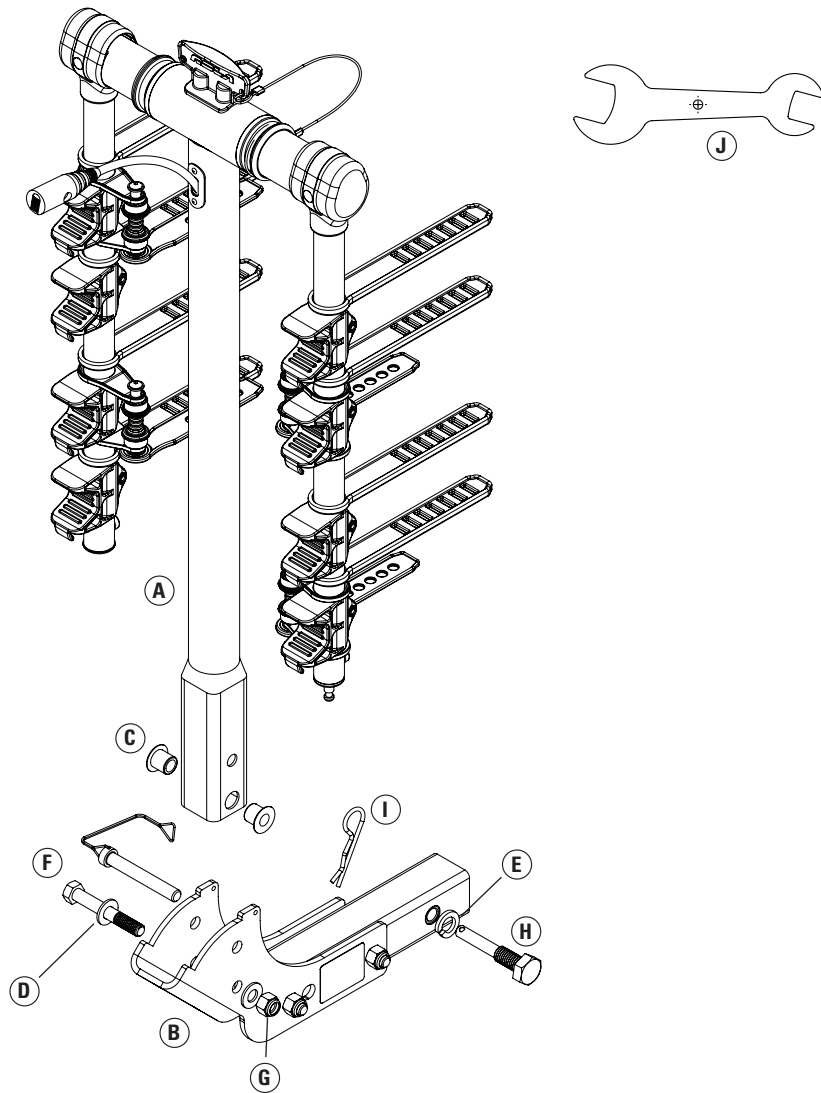
¿Preguntas? (800) 234-6992 • RolaProducts.com

INSTRUCCIONES DE MONTAJE

LISTA DE PIEZAS

Herramientas necesarias para el armado: (1)
Llave de 3/4", incluida (J).

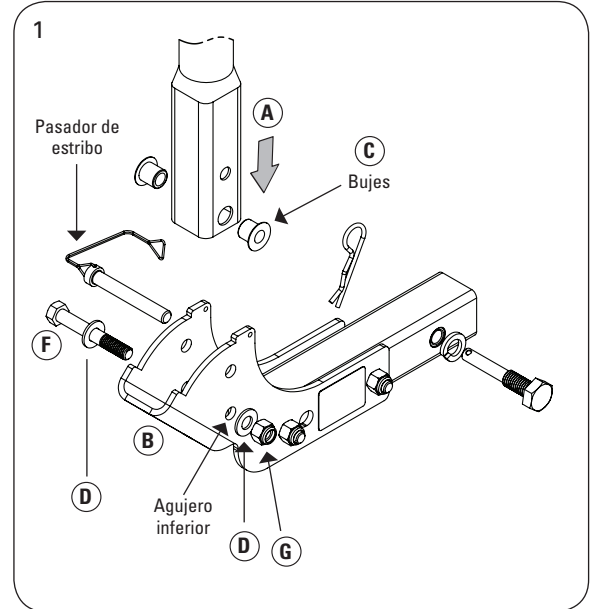
PIEZA	DESCRIPCIÓN	CANT.	PIEZA	DESCRIPCIÓN	CANT.
A	Tubo de apoyo principal	1	F	Perno hexagonal, 1/2"-13 x 3-1/2"	1
B	Soporte de collar	1	G	Contratuercas, 1/2"-13	1
C	Buje	2	H	Pasador anti-traqueteo, 5/8"	1
D	Arandela plana, 1/2"	2	I	Pasador de enganche	1
E	Arandela de presión, 5/8"	1	J	Llave	1



INSTRUCCIONES DE MONTAJE

PARA FIJAR EL TUBO DE APOYO PRINCIPAL AL SOPORTE DE COLLAR:

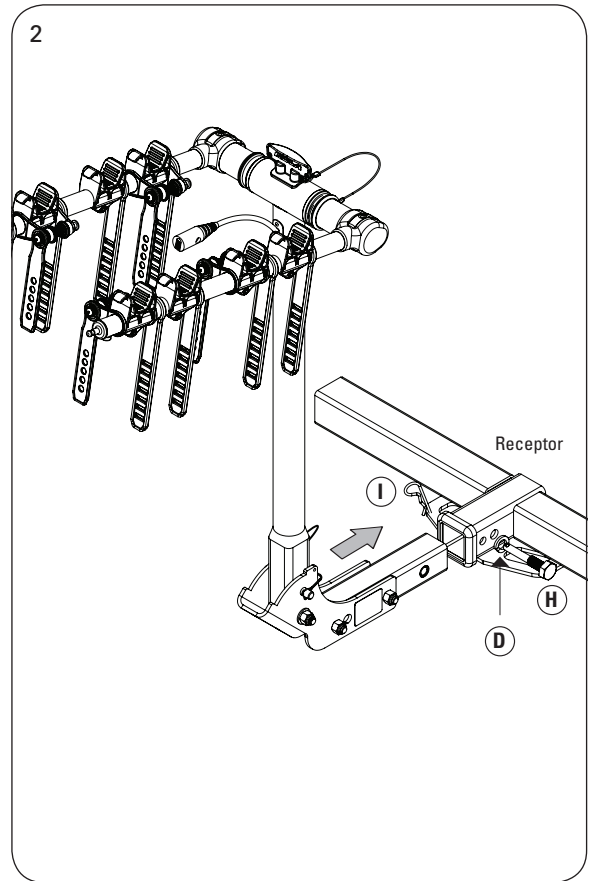
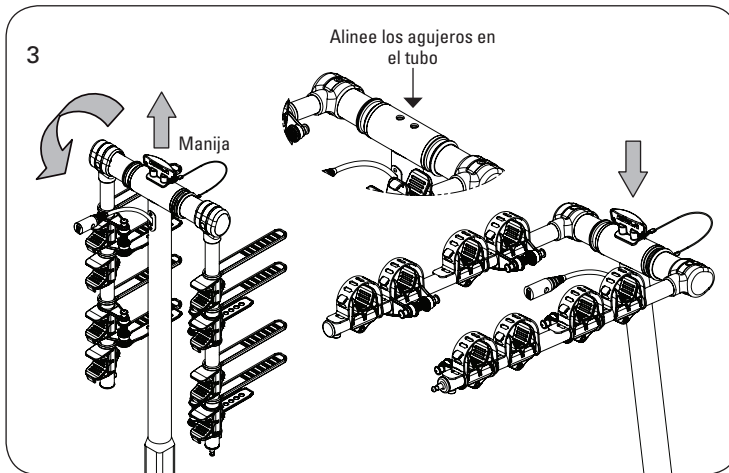
1. Extraiga el pasador de estribo del soporte de collar (B). **FIG. 1.**
2. Inserte los bujes (C) en el tubo de apoyo principal (A). Luego conecte el tubo de apoyo principal (A) al soporte de collar (B) como se muestra en la **FIG. 1.** Alinee el agujero del buje con el agujero inferior del soporte de collar e instale un (1) perno hexagonal de $\frac{1}{2}$ "-13 x 3- $\frac{1}{2}$ " long. (F), dos (2) arandelas planas de $\frac{1}{2}$ " (D) y la contratuerca de $\frac{1}{2}$ " (G), como se muestra. Apriete la contratuerca de $\frac{1}{2}$ " hasta sentir algo de resistencia al girar el tubo de apoyo principal. Alinee el agujero restante del tubo de apoyo principal con el agujero del soporte de collar e instale el pasador de estribo.



USO CORRECTO

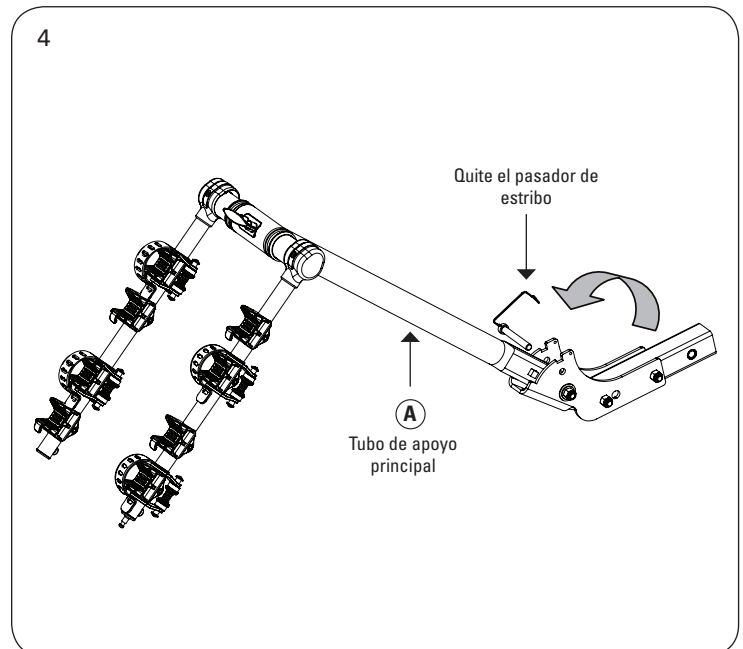
INSTALACIÓN EN EL VEHÍCULO

1. Deslice el extremo del vástago en el receptor. **FIG. 2.** Inserte el pasador anti-traqueteo (H) con la arandela plana de 1/2" (D) y la arandela de presión de 1/2" (E), y apriete firmemente con la llave suministrada (J); luego instale el pasador de enganche (I).
2. Tire de la manija hacia arriba y quítela. Gire los brazos a la posición 'arriba' (hasta que los agujeros del tubo se alineen). **FIG. 3.**
3. Inserte la manija en los agujeros y empuje hacia abajo para asegurarla. **FIG. 3.**



PLEGADO DEL SOPORTE PARA DESPEJE DE PUERTA TRASERA/CAJUELA

1. Sostenga firmemente el tubo de apoyo principal (A) y quite el pasador de estribo. **FIG. 4.**
2. Baje lentamente el tubo de apoyo principal hasta que esté sobre el soporte de collar.
NOTA: No suelte el tubo de apoyo principal ni deje que caiga libremente. Asegúrese de que sus manos y dedos estén lejos de las áreas de articulación.
3. Para restablecer la posición vertical del soporte, invierta el procedimiento.



USO CORRECTO

INSTRUCCIONES DE CARGA DE BICICLETAS

1. Una vez asegurado el soporte al vehículo, pueden cargarse las bicicletas. Alterne cada bicicleta, con la cuna antioscilante más cercana al tubo del asiento. **FIG. 5.**
2. Asegure las bicicletas tirando de las correas sobre la parte superior del cuadro de la bicicleta. **FIG. 5.** Las correas antiosciantes se envuelven alrededor del tubo del asiento e impiden que la bicicleta oscile. **FIG. 6.**
3. Revise las correas periódicamente y después de detenerse, para asegurarse de que estén todavía tensas y que nadie las haya soltado. **NOTA:** Asegúrese de que todas las trabas estén en posición de bloqueo, que todos los pasadores estén firmes, y que todas las correas estén correctamente fijadas antes de mover el vehículo. Si no se hace así, se anulará la garantía.

BLOQUEO DE LAS BICICLETAS

1. Una vez asegurados el soporte y las bicicletas al vehículo, puede pasar la traba entre los cuadros de las bicicletas y asegurarla al perno del brazo derecho.
2. Una vez desbloqueado, el cable de traba puede empujarse hacia atrás dentro del tubo de apoyo para guardarlo. **FIG. 6.**

