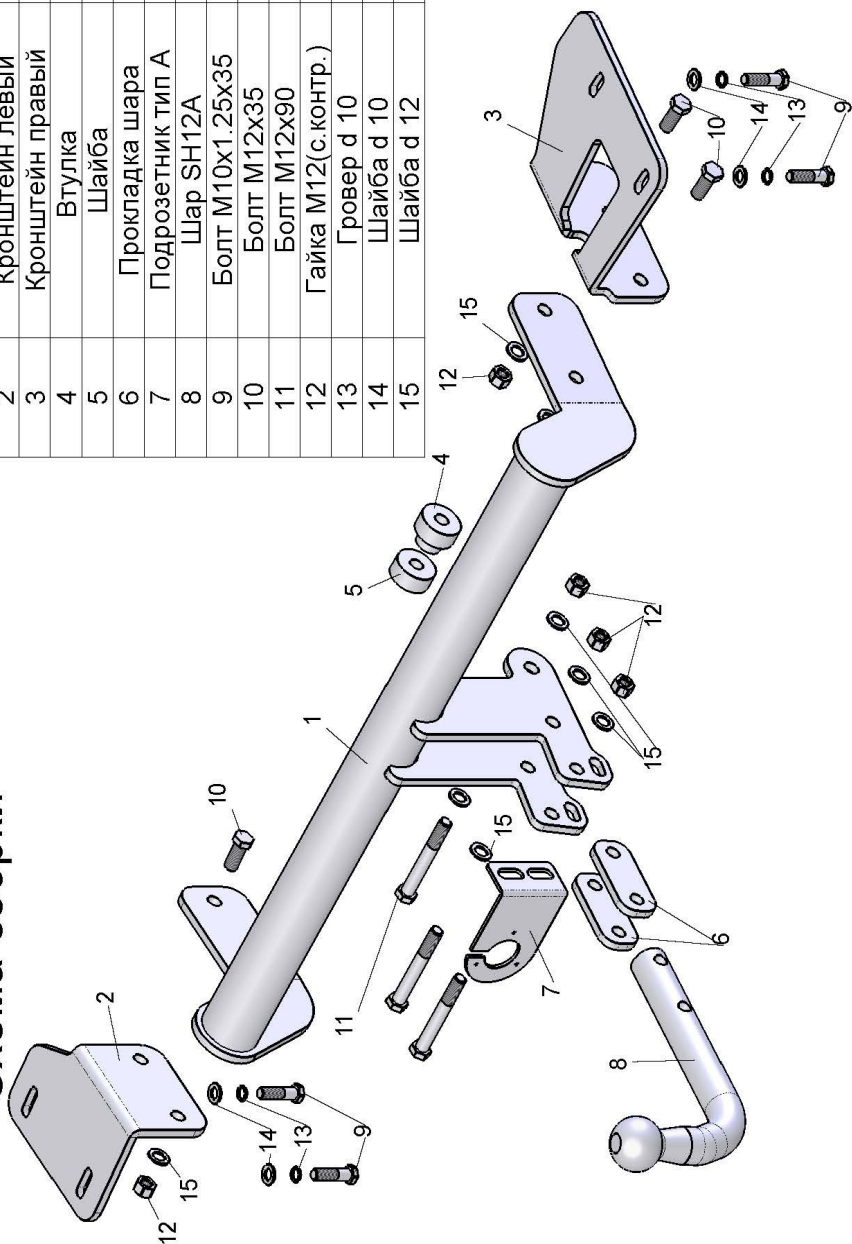


ФАРКОП "LEADER" H104-A

Схема сборки

Поз.	НАИМЕНОВАНИЕ	К-во
1	Балка ТСУ	1
2	Кронштейн левый	1
3	Кронштейн правый	1
4	Втулка	1
5	Шайба	1
6	Прокладка шара	2
7	Подрозетник тип А	1
8	Шар SH12A	1
9	Болт M10x1.25x35	4
10	Болт M12x35	4
11	Болт M12x90	3
12	Гайка M12(с.контр.)	7
13	Гровер d 10	4
14	Шайба d 10	4
15	Шайба d 12	9



HONDA CR-V 2012 - 2017 г. в.

Артикул	D(кН)	S(кг)	T(кг)	C(кг)
H104-A	8,7	75	2173	1500

D = g° TCT+C (горизонтальная сила, действующая между тягачом и прицепом)
 S — статическая вертикальная нагрузка на шар ТСУ
 T — технически допустимая масса тягача

C — масса, передаваемая на грунт осью или осями прицепа с центрально расположенной осью, когда он сцеплен с тягачом и загружен до технически допустимой максимальной массы

Тягово-сцепное устройство (H104-A) для HONDA CR-V предназначено для сцепки легкового автомобиля с буксируемым прицепом полной массой до 1500 кг, скорость автопоезда не должна превышать 80 км/час.

Технические характеристики ТСУ соответствуют **ГОСТ Р 41.55-2005** (Правила ЕЭК ООН №55) «Единые предписания, касающиеся механических сцепных устройств. Состав транспортных средств».

Изготовитель постоянно совершенствует ТСУ, поэтому *некоторые конструктивные изменения могут быть не отражены в настоящем издании.*

1. ТЕХНИЧЕСКИЕ ДАННЫЕ

Тип соединения: шаровой Диаметр сцепного шара: 50 мм Масса комплекта ТСУ: 16,36 кг

2. КОМПЛЕКТ ПОСТАВКИ

ТСУ (H104-A)

для HONDA CR-V..... 1 шт. Руководство по эксплуатации..... 1 шт.

Пакет комплектующих..... 1 шт.

3. МОНТАЖ ТСУ

Установка ТСУ должна осуществляться только в сервисных центрах, имеющих лицензию на данный вид работ. Перед установкой ТСУ внимательно ознакомьтесь с настоящей инструкцией. Предварительно очистите резьбовые соединения от краски (при необходимости).

Внимание: все резьбовые соединения, при установке, изначально не затягивать!

- Перед тем, как произвести монтаж ТСУ, автомобиль необходимо установить на смотровой яме, отсоединить аккумуляторную батарею, затормозить автомобиль стояночным тормозом, под колеса положить упоры.
- Работу по монтажу должны производить два человека, соблюдая меры предосторожности.
- Перед установкой ТСУ необходимо демонтировать защиту заднего бампера. Для удобства монтажа допускается демонтаж бампера. Снять глушитель с резиновых подушек.
- Завести балку ТСУ (1) в полость бампера.
- Произвести сборку балки ТСУ (1) и левого кронштейна (2).
- Установить на буксировочную проушину втулку (4) и шайбу (5) и закрепить балку ТСУ (1) к буксировочной проушине болтом M12x90 (11).
- Закрепить к балке ТСУ (1) правый кронштейн (3).
- Произвести монтаж ТСУ к лонжеронам автомобиля.
- Закрепить глушитель на место.
- Подсоединить жгут проводов от ШРа к электропроводке автомобиля (рекомендуется установка « Блока управления (smart connect) SM-3,0 » артикул KPL-024).
- Установить на место задний бампер и пластиковую защиту (предварительно сделав вырез по шаблону).
- Установить на ТСУ съемный шар (8) и штепсельный разъем (ШР).
- Подсоединить аккумуляторную батарею и проверить действие сигналов.

Моменты затяжки резьбовых соединений

Номинальный диаметр резьбы	Шаг резьбы**, мм	Гайка (класс прочности по ГОСТ 1759-70)					Болт (класс прочности по ГОСТ 1759-70)				
		4;5;6	5;6	6;8	8;10	10;12	5.8	6.8	8.8	10.9	12.9
8	1,25	1,6	1,8	2,5	3,6	4,0	1,6	1,8	2,5	3,6	4,0
10	1,25	3,2	3,6	5,6	7,0	9,0	3,2	3,6	5,6	7,0	9
12	1,25	5,6	6,2	10,0	12,5	16,0	5,6	6,2	10,0	12,5	16,0
14	1,5	8,0	10,0	16,0	20,0	25,0	8,0	10,0	16,0	20,0	25,0
16	1,5	11,0	14,0	22,0	32,0	36	11,0	14,0	22,0	32,0	36

**При применении резьбовых соединений с крупным шагом момент затяжки назначается по этой же таблице.