

INSTRUKCJA MONTAŻU I EKSPLOATACJI ZACZĘPU KULOWEGO DO: BMW X6 (E71) (2008 -)



Nr kat. B-063

PRZEZNACZENIE

Zaczepek kulowy **B-063** do samochodu **BMW X6 (E71)** jest przeznaczony do holowania przyczepy. Zaczepek ten posiada aktualne Świadectwo Homologacji uprawniające do oznaczenia wyrobu znakiem homologacji **e20 / E20**.

WARUNKI MONTAŻU

Zaczepek kulowy **B-063** może być używany i eksploatowany w samochodzie o właściwym stanie technicznym elementów nadwozia. Zaczepek musi być zamontowany i eksploatowany w samochodzie zgodnie z niniejszą instrukcją.

Wszystkie śruby i nakrętki występujące w zaczepek kulowym muszą być dokręcone odpowiednim momentem obrotowym (M_0) o wartościach podanych w poniższej tabeli (dla śrub w klasie 8.8):

M8	-	25 (Nm)	M12	-	85 (Nm)
M10	-	50 (Nm)	M16	-	200 (Nm)

WARUNKI EKSPLOATACJI

Zaczepek kulowy **B-063** posiada tabliczkę znamionową określającą prawidłowe i bezpieczne obciążenie zaczepek, tj.:

Typ: B-063 A-50X e20 00-1398	Zaczepek kulowy do samochodu BMW X6 (E71) Klasa zaczepek kulowego (urządzenia sprzęgającego) Nr. świadectwa Homologacji zaczepek kulowego
E20 55 R-01 2696 D = 16,0 kN S = 140 kg R = 3500 kg	Nr. świadectwa Homologacji zaczepek kulowego Teoretyczna siła odniesienia działająca na zaczepek kulowy Max. dopuszczalne obciążenie pionowe kuli zaczepek Max. dopuszczalne obciążenie holowanej przyczepy

Siłę D wylicza się ze wzoru:

$$D = g \times \frac{T \times R}{T + R} \text{ kN}$$

T-technicznie dopuszczalna maksymalna masa, w tonach, pojazdu ciągnącego (także ciągników holujących) łącznie, jeśli występuje, z obciążeniem pionowym przyczepy z osią centralną.

R-technicznie dopuszczalna maksymalna masa, w tonach, przyczepy samochodowej z dyszlem ruchomym w płaszczyźnie pionowej lub naczepy.
g- przyspieszenie ziemskie (przyjmowane jako 9,81 m/s²)

Podczas eksploatacji poszczególne elementy zaczepek kulowego powinny być utrzymane w należytnym stanie technicznym i zabezpieczone przed działaniem korozji. W czasie holowania przyczepy musi być złożona dodatkowym elastycznym złączem o odpowiedniej wytrzymałości (linka, tańcuch). W czasie eksploatacji zaczepek kulowego należy okresowo sprawdzać połączenia śrubowe, a w przypadku poluzowania nakrętek należy je dokręcić.

MONTAŻ

Zaczepek kulowy **B-063** do samochodu **BMW X6 (E71)** składa się z następujących elementów:

1. Korpus	- 1 szt.	6. Śruba M12x30 (PN/M-82105)	- 1 szt.
2. Kula wypinana (ACS-6018)	- 1 szt.	7. Podkładka sprężysta 12,2	- 14 szt.
3. Gniazdo kuli (ACS)	- 1 szt.	8. Podkładka okrągła 13,0	- 14 szt.
4. Uchwyt gniazda (CZ-051.00)	- 1 szt.	9. Nakrętka M12x1,5	- 8 szt.
5. Śruba M12x25 (PN/M-82105)	- 5 szt.		

17.07.2018.

Nr kat. B-063

TOW BAR FOR BMW X6 (E71) (2008 -) FITTING AND OPERATION MANUAL



Cat. No. B-063

DESTINATION

Tow bar **B-063** for a **BMW X6 (E71)** is designed for towing a trailer. This ball hook has a current certification of approval authorizing the product with **e20 / E20** certification sign.

FITTING CONDITIONS

Tow bar **B-063** can be used and operated in a car with proper technical conditions of body elements. Those parts cannot be mechanically damaged. The ball hook has to be installed and operated in a car according to this instruction. All bolts and nuts in ball hook have to be screwed down with proper torque (M_0). Torque values are given below:

M8	-	25 (Nm)	M12	-	85 (Nm)
M10	-	50 (Nm)	M16	-	200 (Nm)

OPERATION CONDITIONS

The tow bar **B-063** has a rating plate describing correct and safe loads of the hook:

Typ: B-063 A-50X e20 00-1398	The tow bar for BMW X6 (E71) Tow bar class (compressing device) Tow bar certification of approval number
E20 55 R-01 2696 D = 16,0 kN S = 140 kg R = 3500 kg	Tow bar certification of approval number Teoretical related force working on a ball hook Max permissible vertical load of the hook ball Max permissible load of towing trailer

D - force is calculated using the following formula:

$$D = g \times \frac{T \times R}{T + R} \text{ kN}$$

T-technically permissible maximum mass in tonnes of the towing vehicle (also towing tractors) including, if necessary, the vertical load of a centrale axle trailer.
R-technically permissible maximum mass in tonnes of the full trailer with drawgal free to move in the vertical plane or of the semi-trailer.
g-acceleration due to gravity (assumed as 9,81 m/s²)

During operating individual elements of ball hook should be kept in a proper technical condition and protected from corrosion. The trailer must be linked with an elastic joint with proper durability (cord, chain) while towing. It is necessary to check periodically bolt joints during operating the ball hook. If screws are eased, it is necessary to screw them down.

FITTING

The tow bar **B-063** for **BMW X6 (E71)** is made up of the following elements:

1. Towbar mainframe	- 1 piece	6. Bolt M12x30	- 1 piece
2. Tow ball (ACS-6018)	- 1 piece	7. Spring washer 12,2	- 14 pieces
3. Tow ball socket (ACS)	- 1 piece	8. Round washer 13,0	- 14 pieces
4. Electrical plate (CZ-051.00)	- 1 piece	9. Nut M12x1,5	- 8 pieces
5. Bolt M12x25	- 5 pieces		

17.07.2018.

Cat. No. B-063

W celu zamontowania zaczepek kulowego **B-063** należy przestrzegać poniższego opisu:

1. Montaż zaczepek wymaga demontażu i podcinania zderzaka tylnego samochodu.
2. Zdemonstować zderzak i metalowe wzmocnienie (wzmocnienie będzie ponownie wykorzystane).
3. Przyłożyć korpus (1) do pasa tylnego na wystające oryginalne śruby, następnie do korpusu (1) przyłożyć metalowe wzmocnienie zderzaka i skręcić za pomocą nakrętek M12x1,5 (9), podkładek zwykłych 13,0 (8) i podkładek sprężystych 12,2 (7).
4. Do korpusu (1) dokręcić gniazdo kuli (3) i uchwyt gniazda elektrycznego (4) śrubami: M12x25 (5) (5 szt.), M12x30 (6) (1 szt.) wraz z podkładkami zwykłymi 13,0 (8) i podkładkami sprężystymi 12,2 (7) (zgodnie ze schematem).
5. Zdemonstować dolną nakładkę zderzaka i:
- wykonać w niej wycięcie według załączonego rysunku lub
- zakupić i zastosować oryginalną nakładkę z zaślepką (specjalnie przygotowaną pod zaczepek kulowy).
6. Zamontować zderzak do samochodu.
7. Wpiąć kulę (2) do gniazda (3) zgodnie z załączoną instrukcją.

Uwaga:

Do korpusu (wspornika pociągowego) (1) może być zamontowana kula (2) o innej konstrukcji niż podano w niniejszej instrukcji pod warunkiem, że:

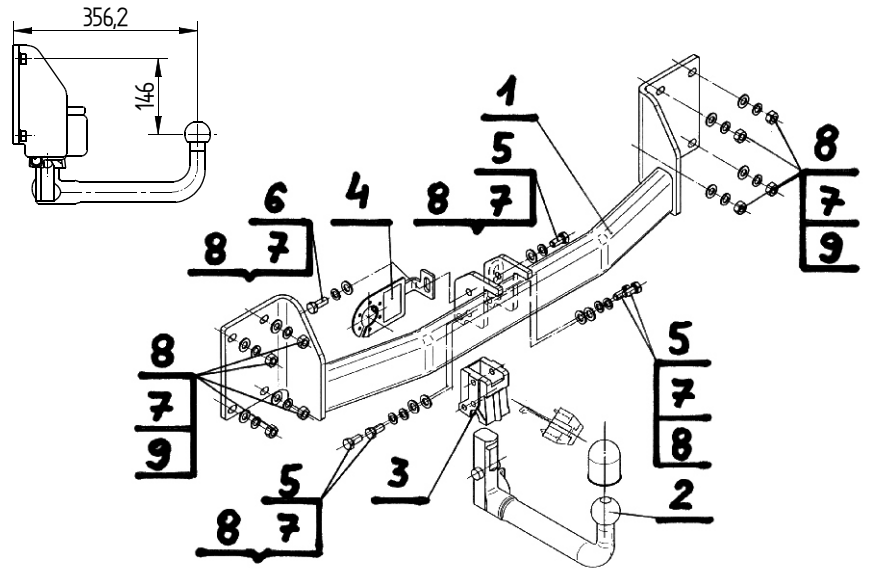
1. Zastosowana kula posiada tabliczkę znamionową z numerem homologacji.
2. Parametry D i S mają wartość większą lub równą od wartości korpusu (1).
3. Położenia środka kuli jest zgodne z rysunkiem.

Przestrzeganie niniejszej instrukcji zapewnia prawidłowy montaż i eksploatację zaczepek kulowego B-063 w samochodzie BMW X6 (E71).

Po zamontowaniu zaczepek kulowego **B-063** należy uzyskać wpis w dowodzie rejestracyjnym pojazdu na dowolnej stacji kontroli technicznej pojazdu.

UWAGA: Sprawdzać połączenia śrubowe po przejechaniu 1000 km. Kulę zawsze utrzymywać w czystości i smarować smarem stałym. Stosować osłonę kuli. Wszystkie uszkodzenia mechaniczne zaczepek kulowego **B-063** wykluczają dalszą jego eksploatację. Uszkodzony zaczepek **nie może być naprawiany**. W przypadku nie przestrzegania opisanego sposobu montażu lub niewłaściwego jego użytkowania producent **nie ponosi odpowiedzialności** za powstałe szkody.

SCHEMAT MONTAŻU:



UWAGA:

Cena zaczepek kulowego nie obejmuje wiązki elektrycznej.

Nr kat. B-063

Follow the general directions in order to fit **B-063** towbar properly:

1. Rear bumper cutting and removing is required.
2. Remove the rear bumper and metal reinforcement (reinforcement will be reused).
3. Attach the towbar mainframe (1) to the rear belt on the original protrude bolts, then to the towbar mainframe (1) attach the bumper's metal reinforcement and screw on using nuts M12x1,5 (9), round washers 13,0 (8) spring washers 12,2 (7).
4. Attach the ball and socket's handle to the towbar mainframe (1) using bolts M12x25 (5) (5 pcs.), M12x30 (6) (1pc.) round washers 13,0 (8), spring washers 12,2 (7) (according to the scheme).
5. Remove the bottom overlay of the rear bumper and:
- make cutting according to the enclosed drawings or
- install the original overlay with plug (a specially prepared for tow bar)
6. Install rear bumper to the car.
7. Attach the tow ball (2) to the socket (3) according to the scheme.

Caution:

- To different types of (2) may be attached to the (towing bracket) (1) only if:
1. The adapted tow has its own information label with homologation number
 2. D and S values are equal or higher than (1) value.
 3. Tow ball centre-point is in accordance with the drawing.

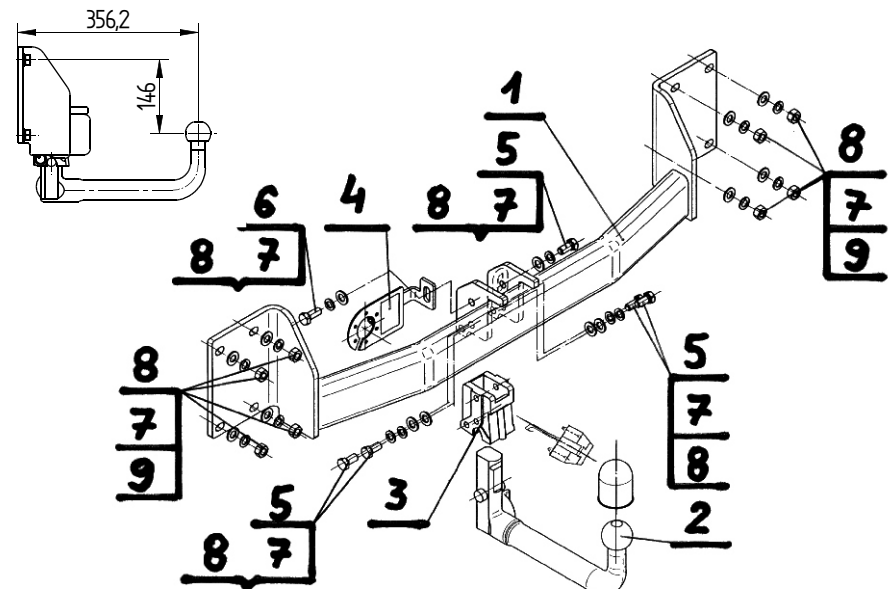
Obeying this instruction assures correct montage and the tow bar operating in a BMW X6 (E71).

After assembling of the tow bar **B-063** you have to get entry in cars registration book in a quality control station.

CAUTION:

Check if all bolts and nuts are correctly tightened after 1000km. Keep tow ball clean, grease and cased. All mechanical damages of tow bar excludes its further exploitation. Damaged ball hook **cannot be repaired**. In case of braking the rules of montage or unproper usage manufacturer **do not take responsibility** for arised damages.

MONTAGE DIAGRAM:



NOTE:

Bunch of wires is not included (in total price).

Cat. No. B-063

STEINHOF Montage und Gebrauchsanleitung
für die Anhängerkupplung:
BMW X6 (E71) (2008 -)



Katalognummer B-063

Verwendungsbereich

Die Anhängerkupplung **B-063** ist für das Ziehen eines Anhängers bestimmt. Die Anhängerkupplung besitzt das Prüfzeichen **e20/E20**.

Vorbedingungen für die Montage der Anhängerkupplung

Die Anhängerkupplung **B-063** darf nur an Fahrzeugen montiert und genutzt werden, deren Karosserie in einem einwandfreien technischen Zustand ist. Die Anhängerkupplung darf nur entsprechend der folgenden Anleitungen montiert und genutzt werden.

Alle Schrauben und Muttern entsprechend dem in der folgenden Tabelle angegebenen Drehmoment (Mo) anziehen (das Drehmoment bezieht sich jeweils auf Schrauben der Festigkeitsklasse 8.8):

M8	-	25 (Nm)	M12	-	85 (Nm)
M10	-	50 (Nm)	M16	-	200 (Nm)

Nutzungsbedingungen

Die Anhängerkupplung **B-063** besitzt ein Typenschild, das die Parameter für eine ordnungsgemäße und sichere Belastung der Kupplung angibt:

Typ: B-063 A-50X e20 00-1398	Die Anhängerkupplung für den BMW X6 Kupplungsklasse Die Homologationsnummer der Anhängerkupplung
E20 55 R-01 2696 D = 16,0 kN S = 140 kg R = 3500 kg	Die Homologationsnummer der Anhängerkupplung D-Wert Stützlast Max. Anhängerlast

Der D-Wert wird nach folgender Formel berechnet:

$$D = g \times \frac{T \times R}{T + R} \text{ kN}$$

T- zulässiges Gesamtgewicht des Zugfahrzeugs (oder auch eines Schleppzuges) in Tonnen; einschließlich, falls gegeben, der senkrechten Achslast des Anhängers auf die Zentralachse

R- zulässiges Gesamtgewicht eines PKW-Anhängers mit einer in der Senkrechten beweglichen Deichsel oder eines Aufliegers (in Tonnen)

g- Erdbeschleunigung (9,81 m/s²).

Während der Nutzung sind die einzelnen Kupplungsteile in einem einwandfreien technischen Zustand zu halten und vor Korrosion zu schützen. Während des Schleppvorgangs ist der Anhänger zusätzlich mit einem Seil oder einer Kette von entsprechender Stärke mit dem Zugfahrzeug zu verbinden. Während der Nutzung der Anhängerkupplung sind von Zeit zu Zeit die Verschraubungen zu überprüfen und gegebenenfalls nachzuziehen.

Montageanleitung:

Die Anhängerkupplung **B-063** für den Fahrzeugtyp **BMW X6** besteht aus folgenden Teilen:

- | | | | |
|--|-----------|--------------------------|------------|
| 1. Gestell | - 1 Stück | 6. Schraube M12x30 | - 1 Stück |
| 2. Herausnehmbare Kugelkupplung (ACS-6018) | - 1 Stück | 7. Federring Ø 2,2 | - 14 Stück |
| 3. Kugel Steckdose (ACS) | - 1 Stück | 8. Unterlegscheibe Ø13,0 | - 14 Stück |
| 4. Steckdosenhalterung (CZ-051.00) | - 1 Stück | 9. Mutter M12x1,5 | - 8 Stück |
| 5. Schraube M12x25 | - 5 Stück | | |

Um die Anhängerkupplung B-063 richtig zu montieren ist folgende Beschreibung einzuhalten:

1. Montage der Anhängerkupplung erfordert eine Demontage und einen Anschnitt der hinteren Stoßstange.
2. Die hintere Stoßstange zusammen mit der Metallverstärkung demontieren (die Verstärkung wird mehr montiert).

3. Das Gestell (1) an den hinteren Stoßstangestreifen, an die vom Werk aus herausragenden Stiften anlegen, dann an das Gestell (1) eine Metallverstärkung anlegen und mit den Muttern M12 (9), Den Unterlegscheiben Ø13,0 (8), den Federringen Ø12,2 (7) verschrauben.
4. An das Gestell(1) die Kugelsteckdose (3) mit Steckdosenhalterung (4) mit den Schrauben M12x25 (5)- 5 Stück, M12x30 (6)- 1 Stück, den Unterlegscheiben Ø13,0 (8), den Federringen Ø 12,2 (7) nach Schema anschrauben.
5. Den unteren Aufsatz der Stoßstange demontieren und
- einen Ausschnitt nach der Zeichnung ausführen, oder
- einen originalen Aufsatz mit einem Blindflansch für Anhängerkupplung beschaffen und anwenden.
6. Die Stoßstange montieren.
7. Die Kugel (2) in die Steckdose (3) nach der beigefügter Gebrauchsanleitung stecken.

Achtung:

An das Gestell (1) der Kugelkupplung, kann eine Kugel (2) von anderer Konstruktion als in obiger Gebrauchsanleitung montiert werden, unter der Bedingung:

1. Die verwendete Kugel besitzt ein Kennzeichenschild mit der Bauartzulassung.
 2. Die Parameter D und S haben eine größere oder die gleiche Wert als die vom Gestell (1).
- Die Lage der Kugelmitte ist mit dem Muster übereinstimmend.

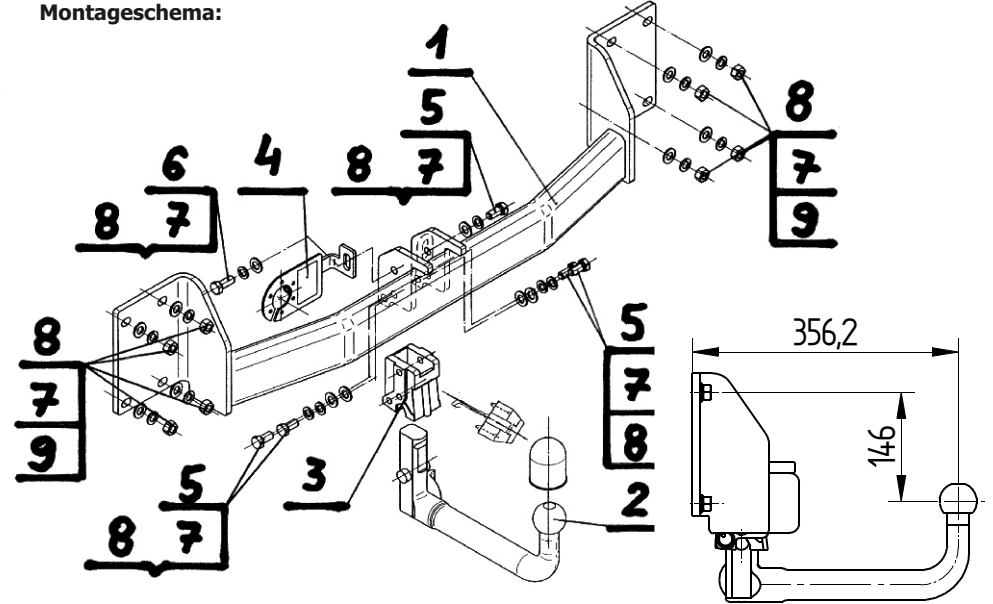
Die Einhaltung vorliegender Gebrauchsanleitung versichert richtige Montage Und Nutzung der Anhängerkupplung B-063.

Montage der Anhängerkupplung B-063 soll ins Fahrzeugschein eingetragen werden.

Achtung: Nach 1000 km sind die Schraubverbindungen nachzuprüfen. Die Kugel ist sauber einzuhalten und mit Schmierfett einzuschmieren. Eine Kugelschutz ist zu verwenden.

Alle mechanischen Beschädigungen der Anhängerkupplung B-063 schließen weitere Nutzung aus. Die beschädigte Anhängerkupplung ist nicht reparierbar. Sollte die Art der Montage nicht eingehalten oder falsch genutzt werden, übernimmt der Hersteller keine Verantwortung für entstandenen Schaden.

Montageschema:



Achtung: Im Preis der Anhängerkupplung ist kein Elektrosatz enthalten.

Die Anhängerkupplung muss nicht beim TÜV vorgeführt werden, da diese mit dem Zeichen e20 / E20 ausgezeichnet ist, es sei denn, dass aktuelle Vorschriften es anders bestimmen. Diese Montageanleitung dient als ABE und muss mit den Fahrzeugpapieren mitgeführt werden.