

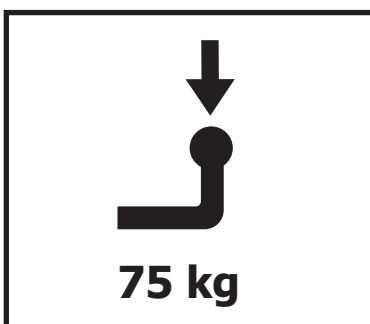
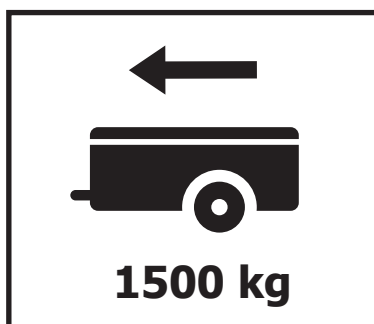
Инструкция по установке

Toyota Land Cruiser Prado 150

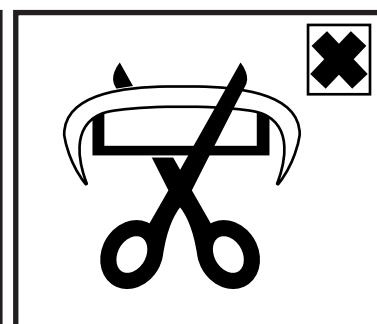
(2003-2009 / 2009-)







Арт.: F.5704.001
F.5704.002

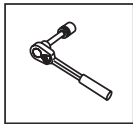


$D = 9,69 \text{ kN}$

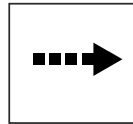


$D \text{ (kN)} =$

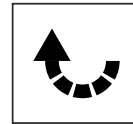
	\times		$\times 0,00981$
MAX kg		MAX kg	
<hr/>			
	$+$		
MAX kg		MAX kg	



Вкрутить/выкрутить используя инструмент



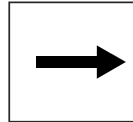
Движение



Поворот

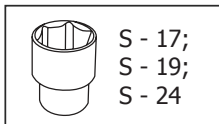
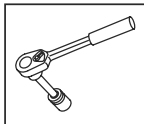


Вкрутить/выкрутить не затягивая

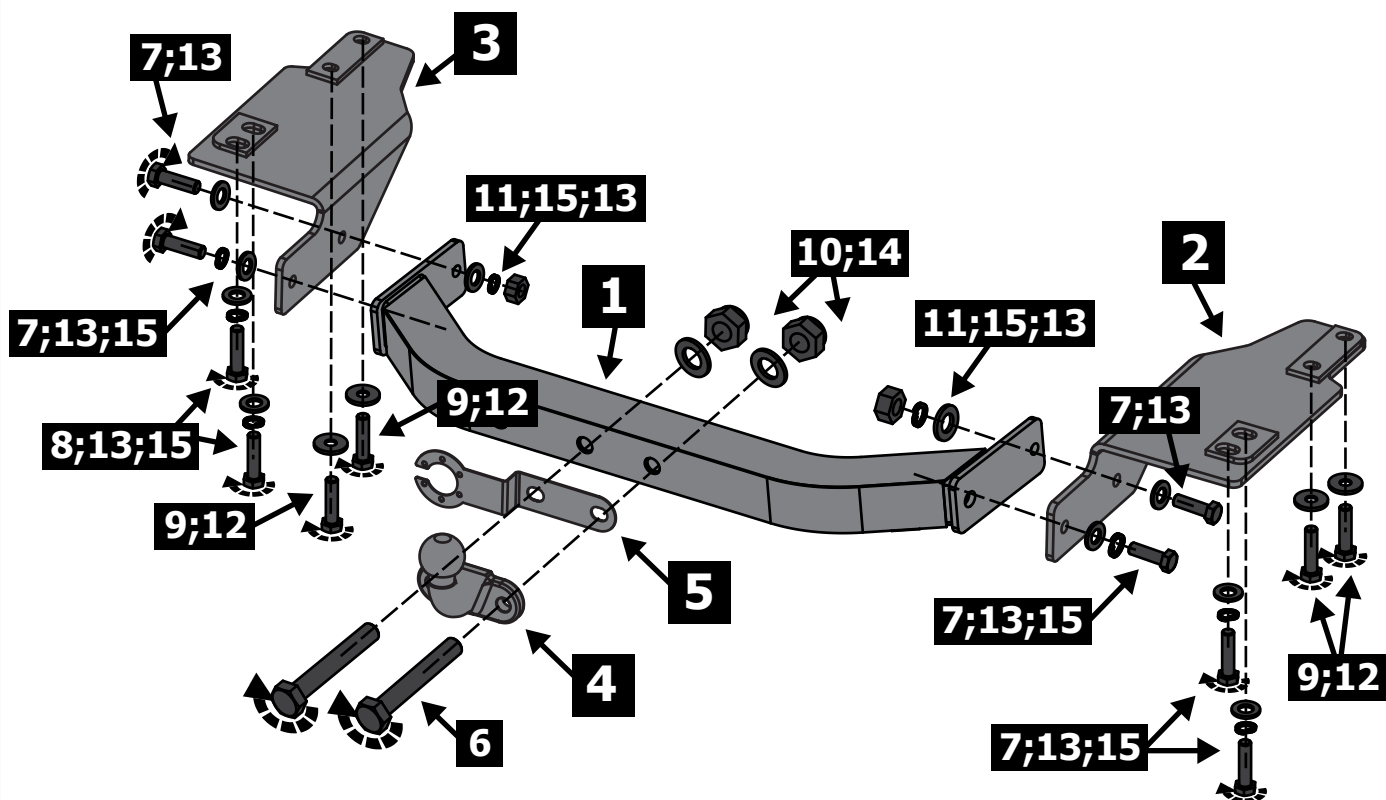


Расположение

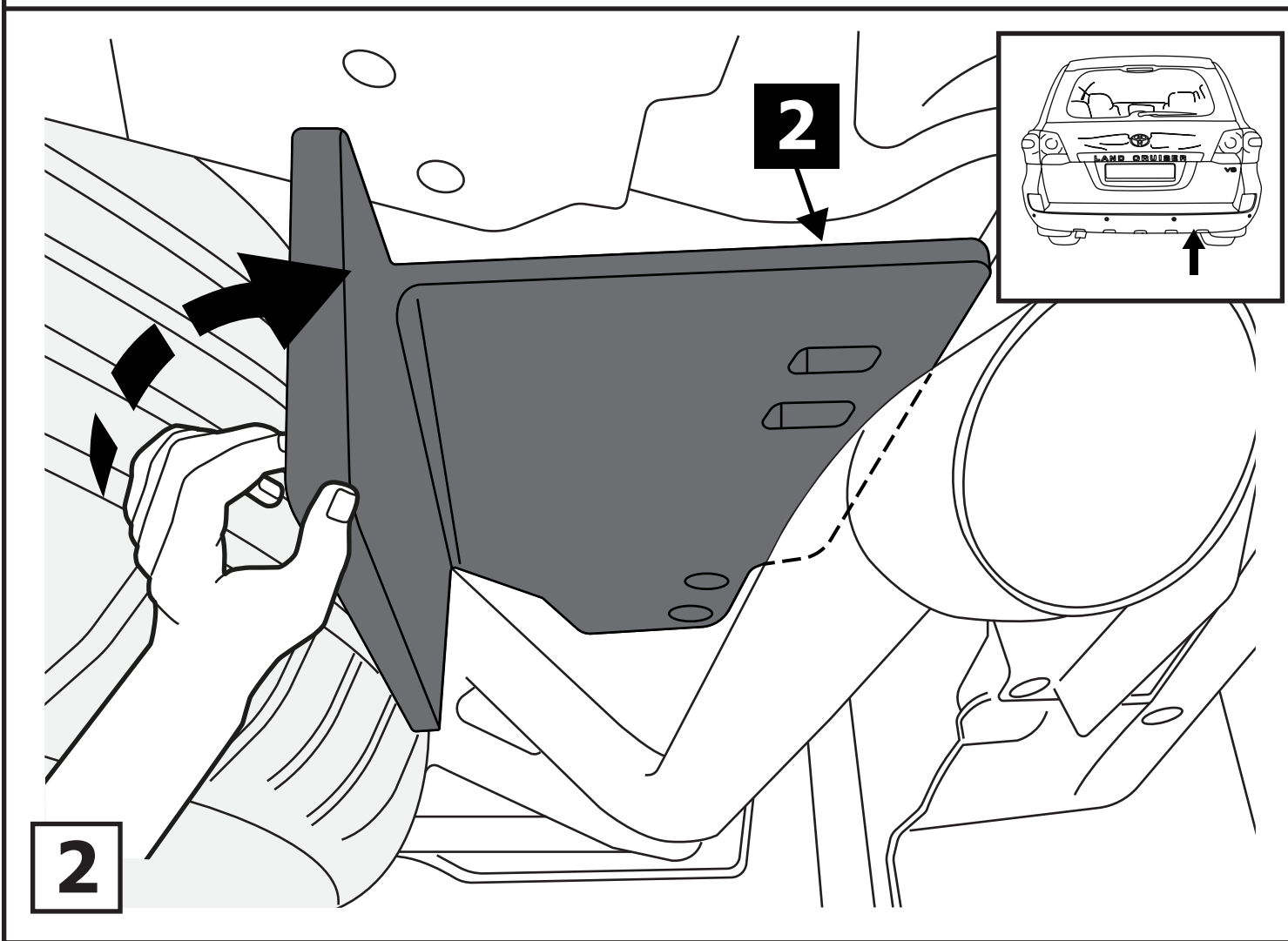
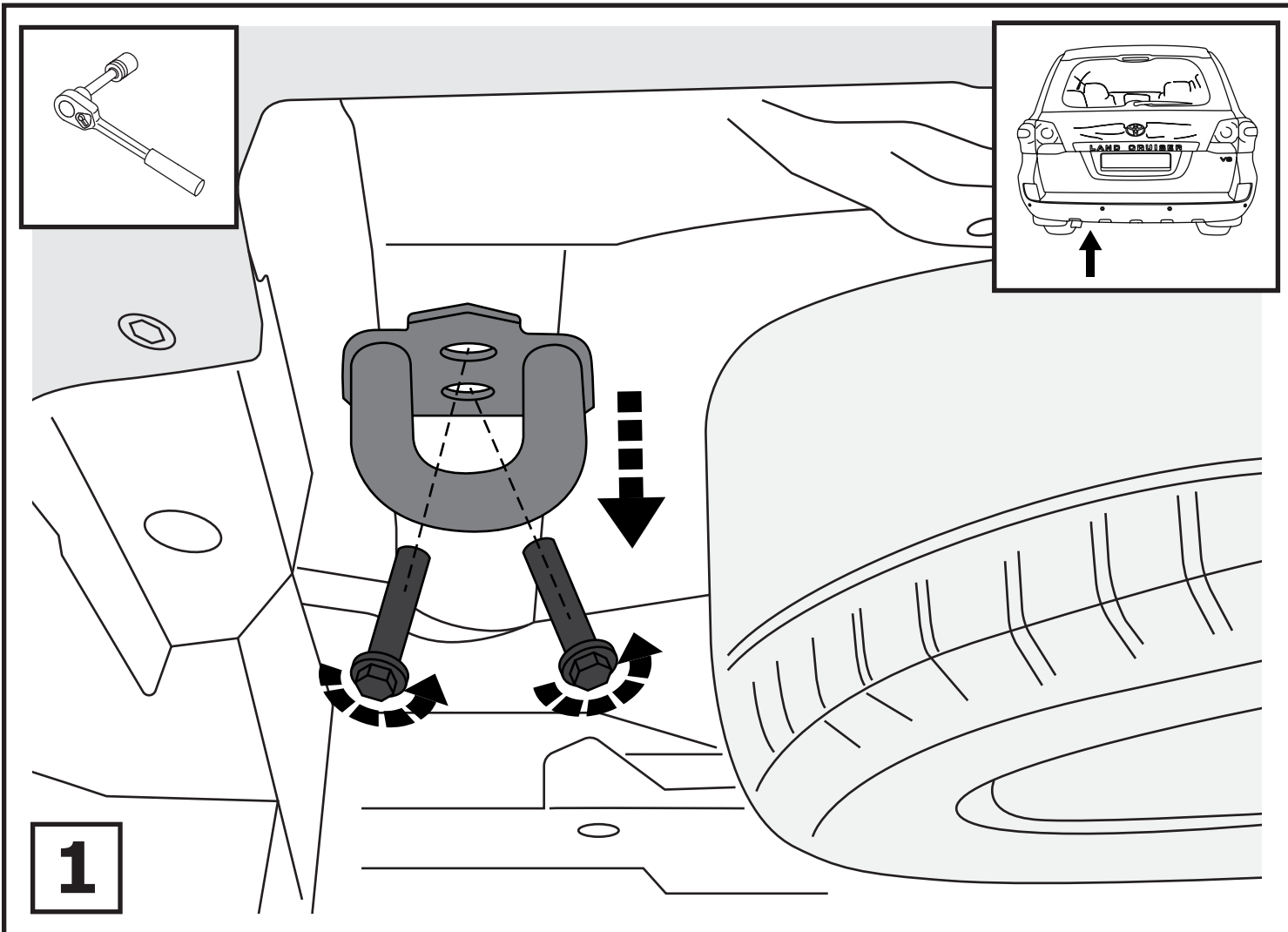
Используемый инструмент:

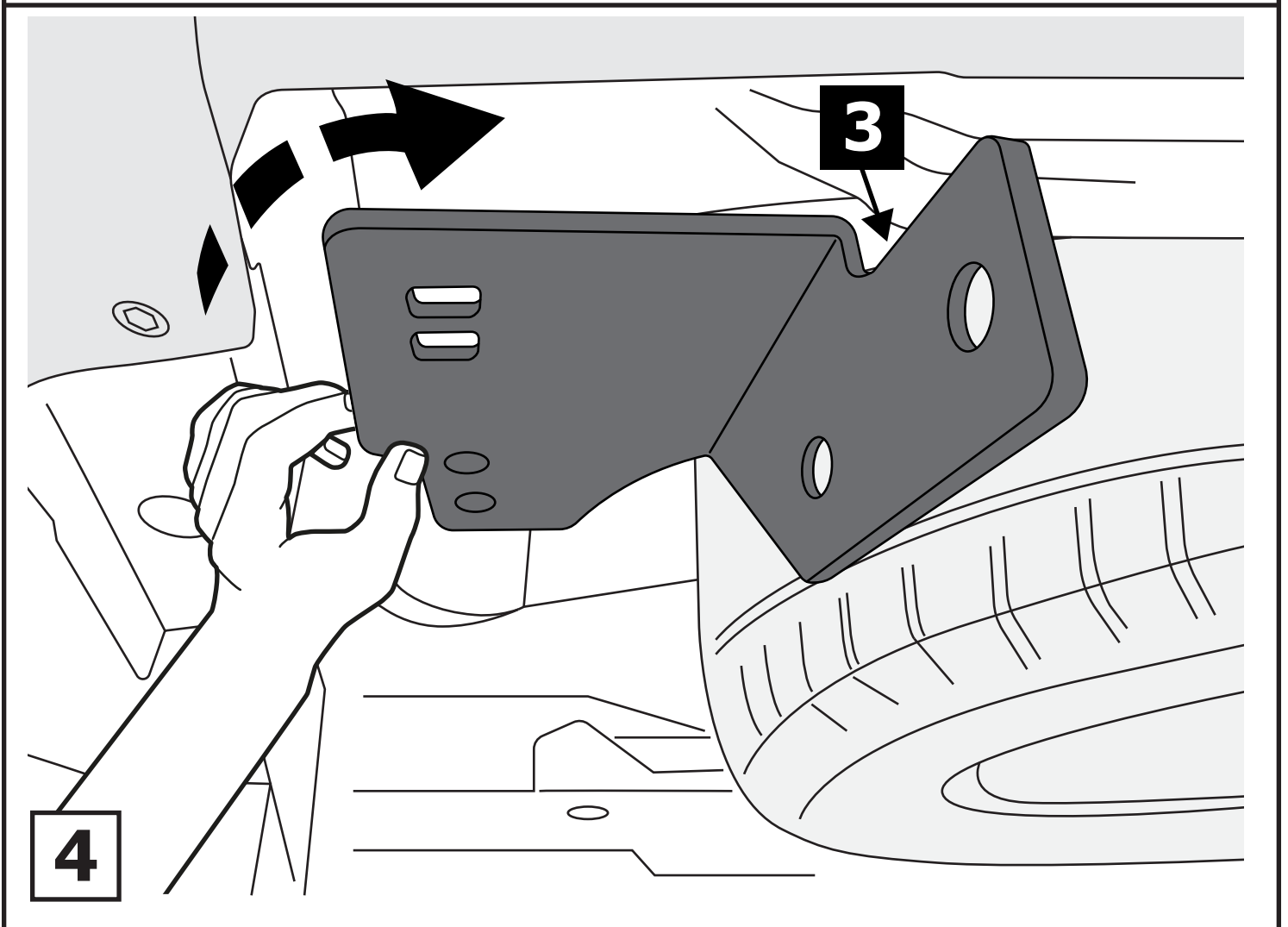
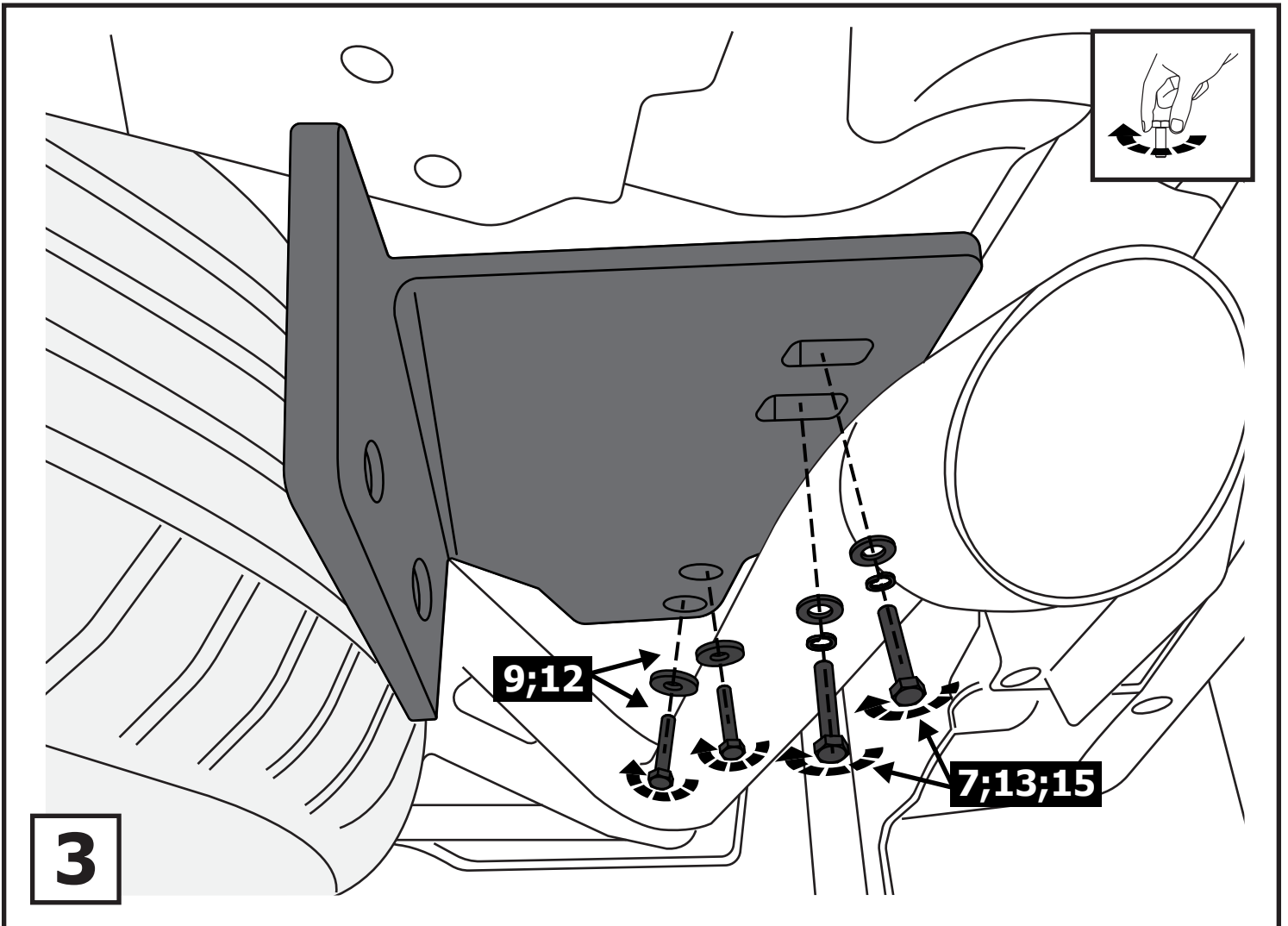


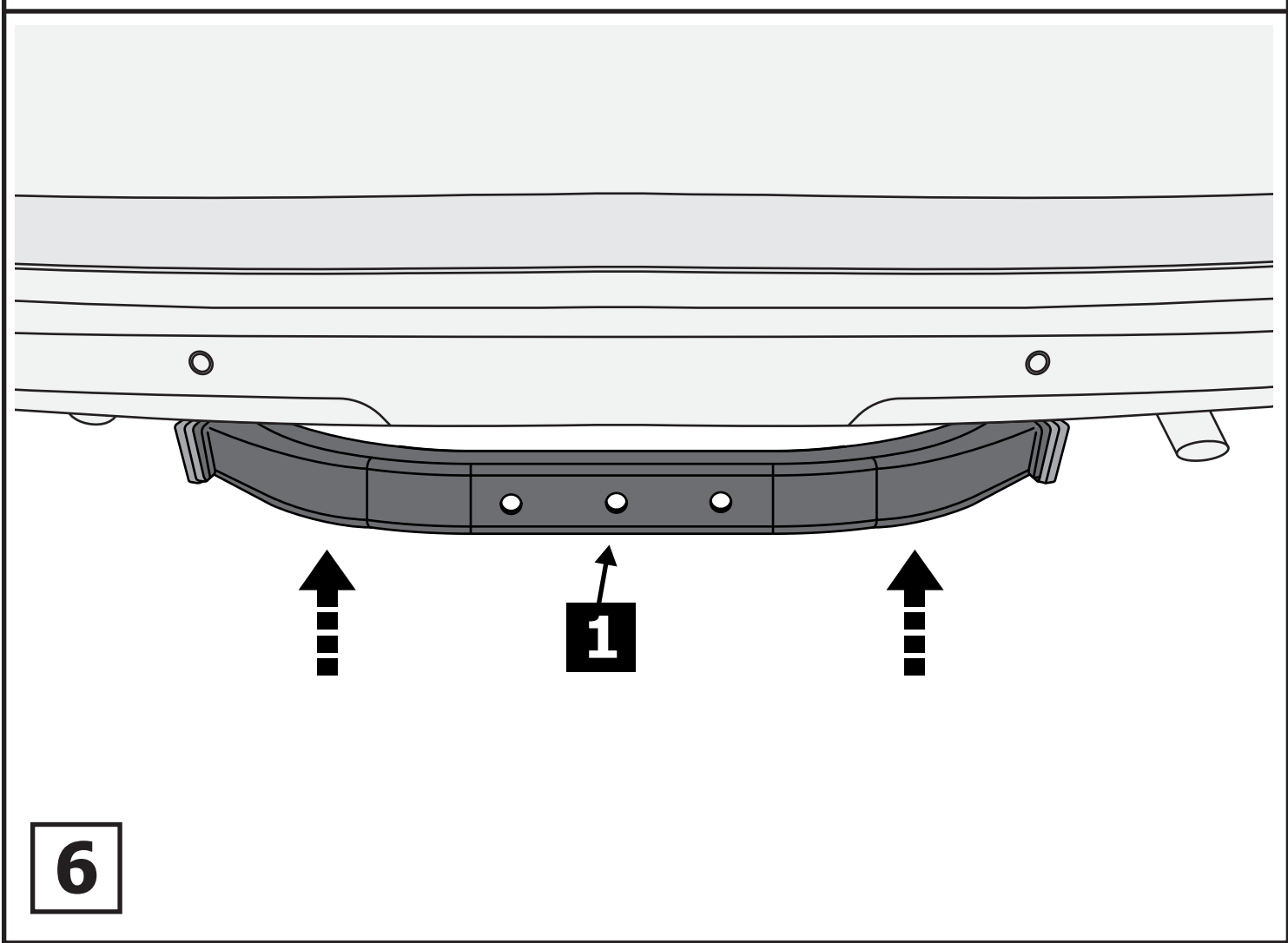
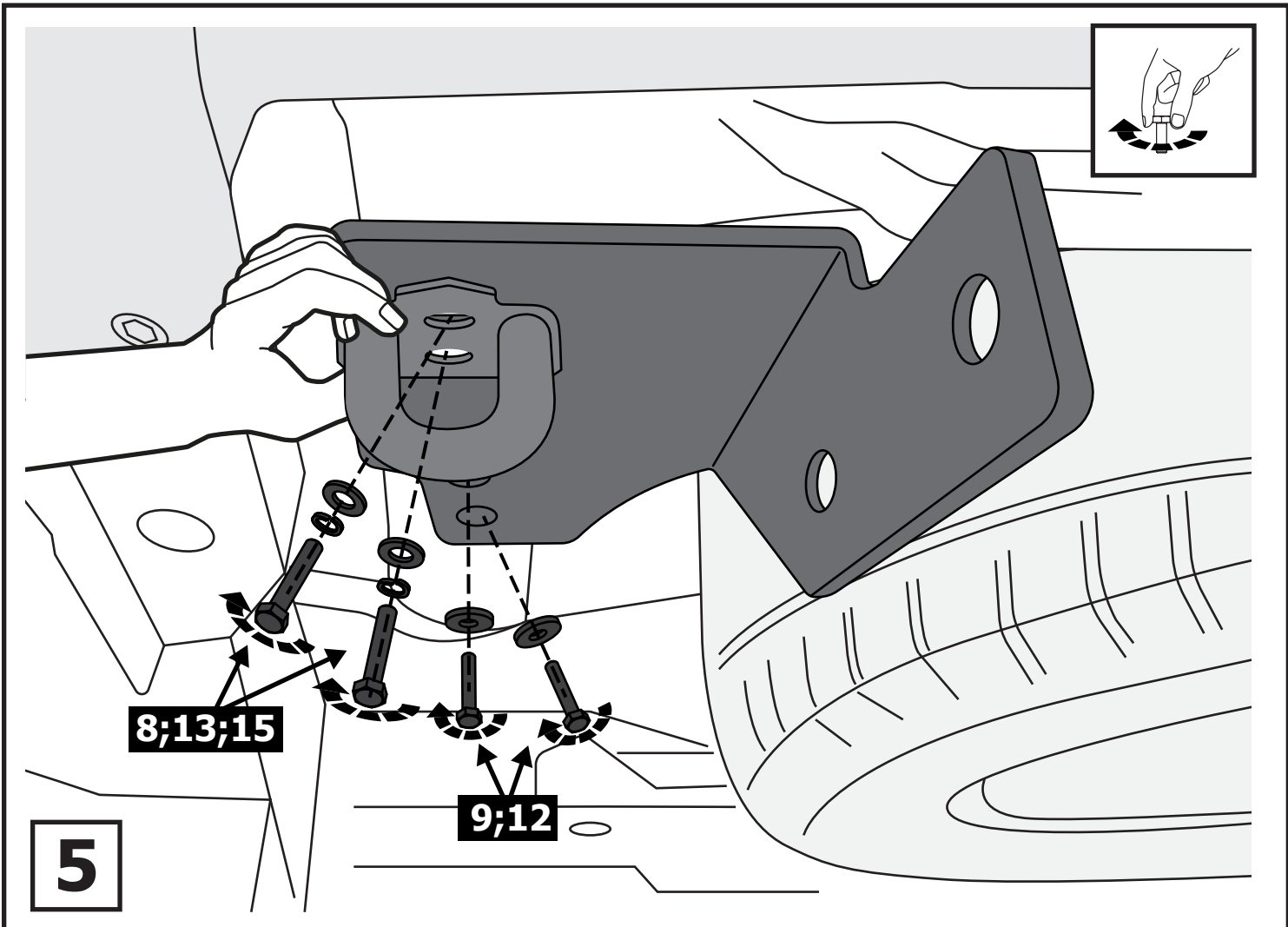
S - 17;
S - 19;
S - 24

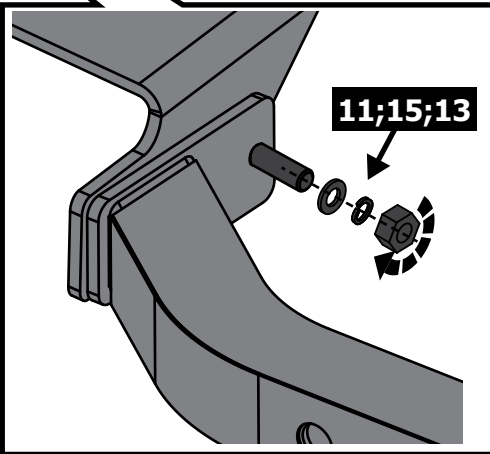
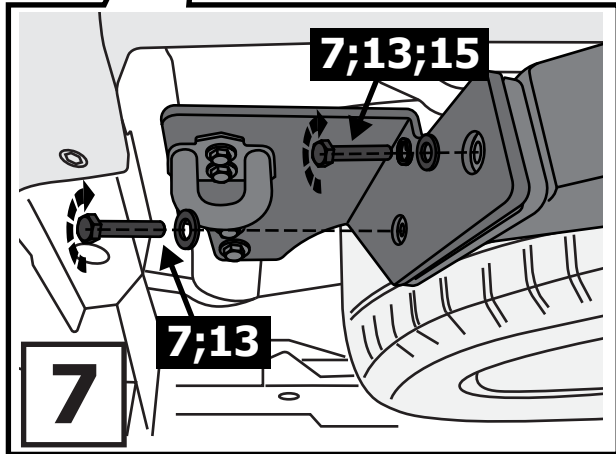
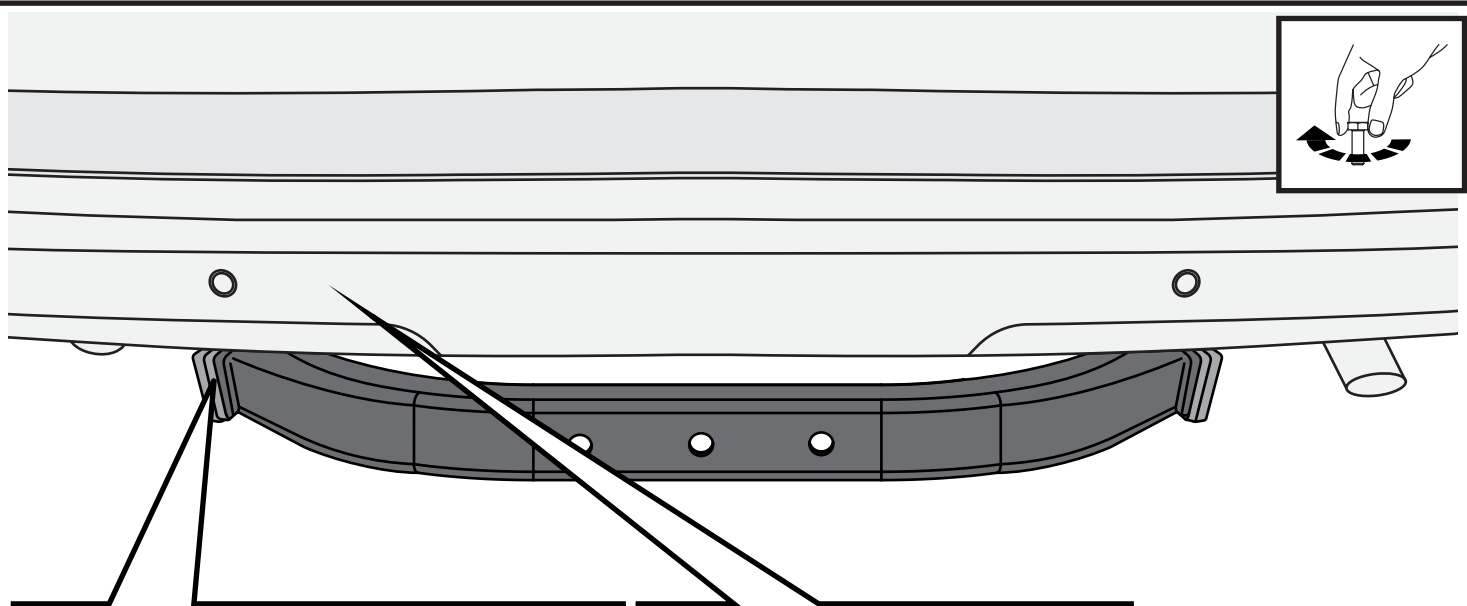
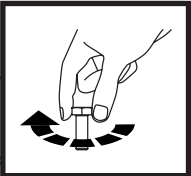


1	x1	Балка	
2	x1	Кронштейн левый	
3	x1	Кронштейн правый	
4	x1	Крюк	
5	x1	Подрозетник	
6	x2	M16x110	
7	x6	M12x1,25x40	
8	x2	M12x1,25x50	
9	x4	M8x30	
10	x2	M16	
11	x2	M12x1,25	
12	x4	∅ 8	
13	x10	∅ 12	
14	x2	∅ 16	
15	x8	∅ 12	

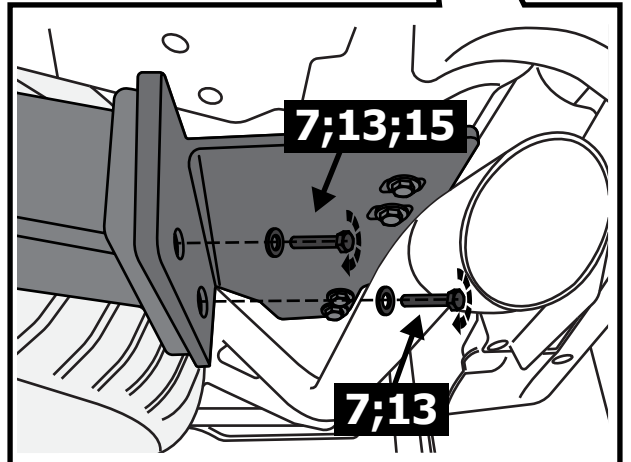
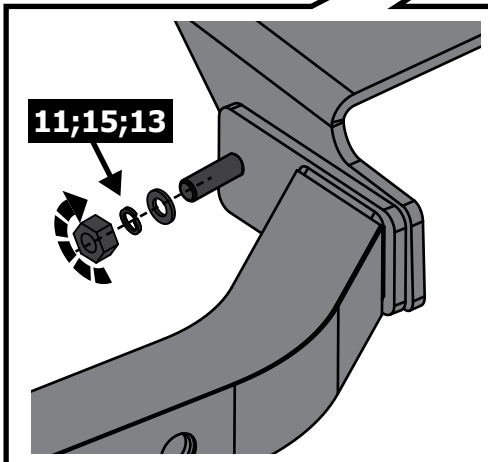
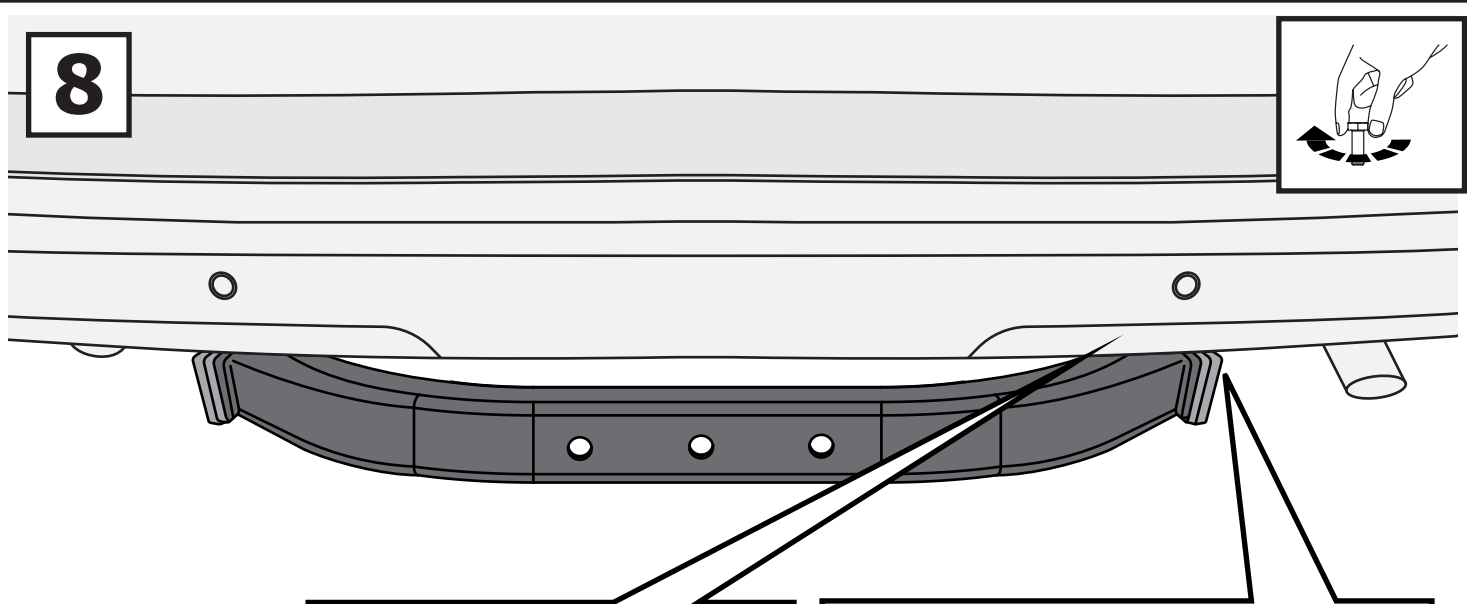
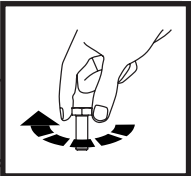


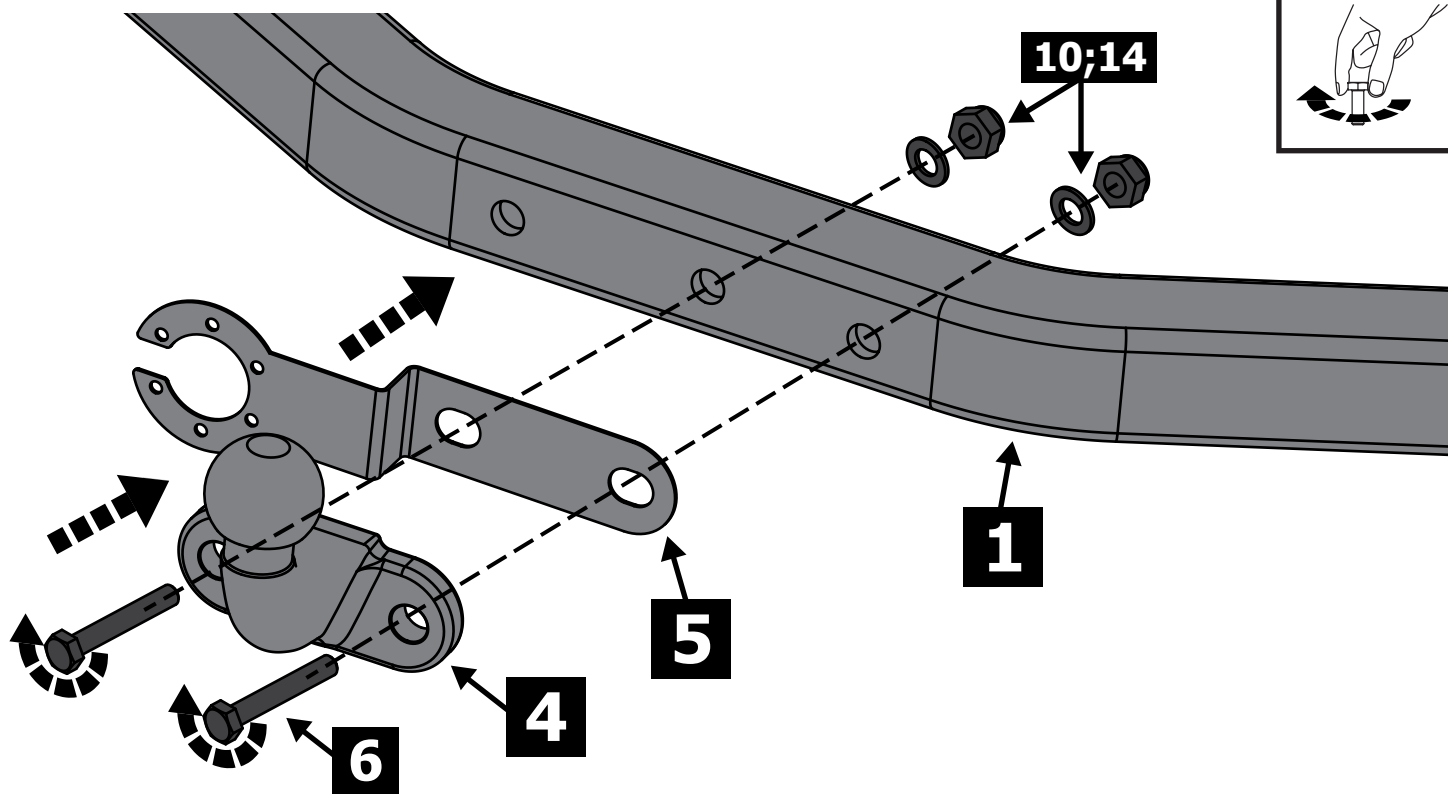
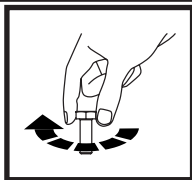






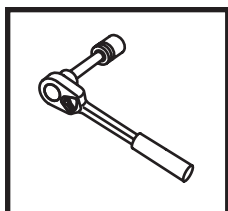
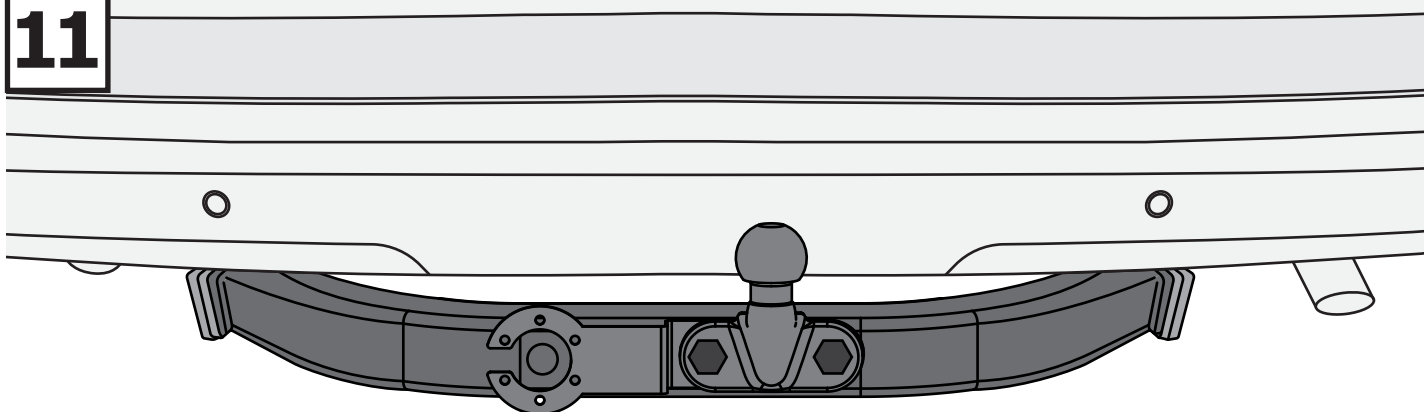
8





9

11



Затянуть все резьбовые соединения

M8 = 24 Nm M12 = 81 Nm M16 = 157 Nm