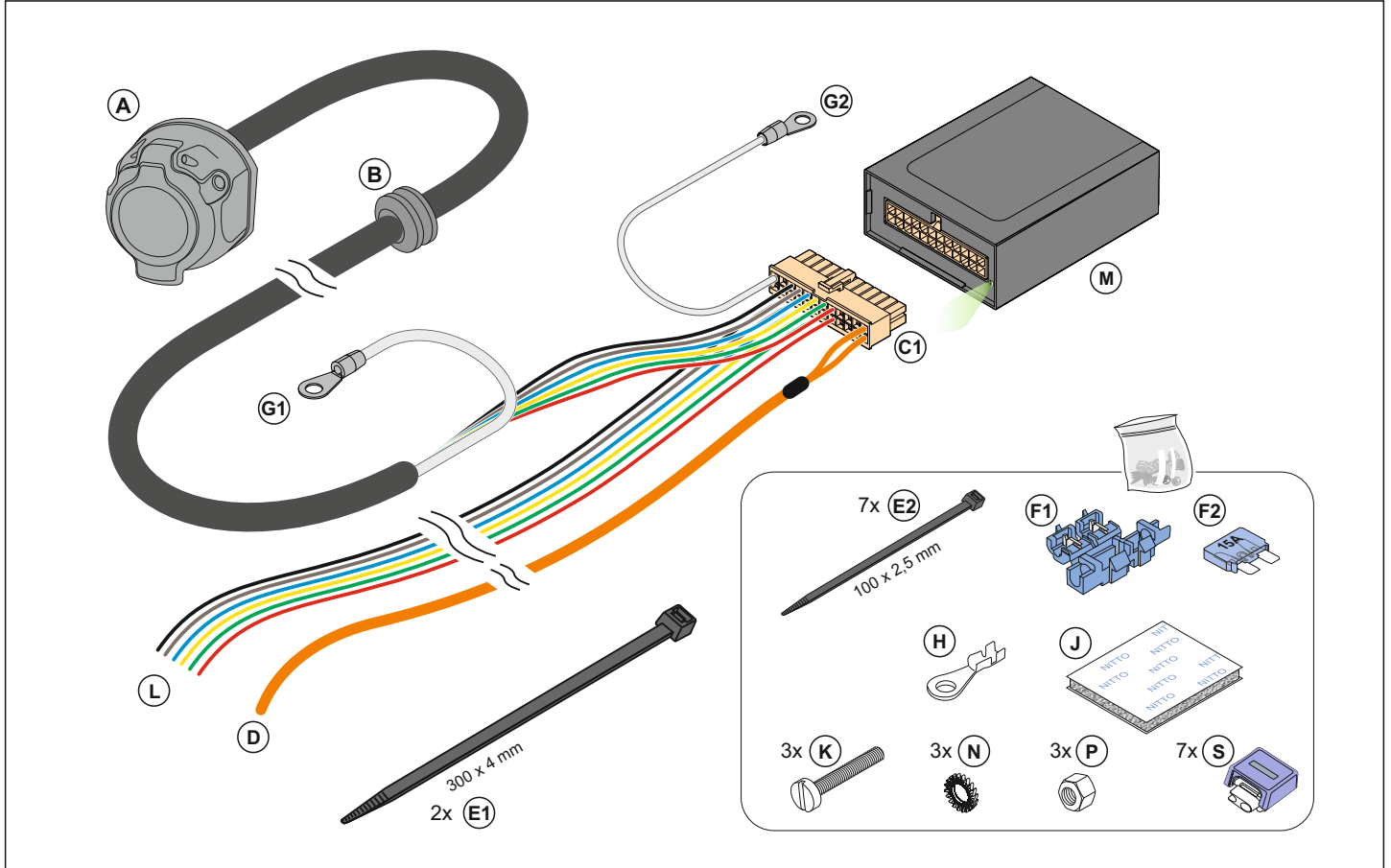


# ARAGON 507

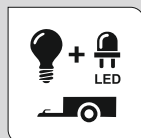
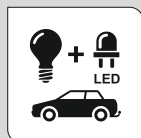
Kit eléctrico universal para enganche de remolque  
 Universal wiring kit for towbar  
 Faisceau universel pour attelage de remorque  
 Kit elettrico universale per ganci di traino  
 Kit eléctrico universal para engate de reboque  
 Универсальный комплект электрооборудования для ТСУ

Ref.: KAJ07B0



- ES** Instrucciones de montaje de kit eléctrico de 7 polos de acuerdo a Norma DIN/ISO 1724. El montaje inapropiado o efectuado por personal no cualificado supone la pérdida de la garantía, de todo derecho a la indemnización y la expiración de toda responsabilidad civil respecto del producto. En caso de intermitencia fundida, el módulo deriva esta función a la luz de posición del lado correspondiente, evitando ausencia de indicación de dirección de dicha función.
- GB** Fitting instructions of towbar wiring kit with 7 pins socket according to DIN/ISO Norm 1724. The unproper assembly or the fitting done by an unskilled person will automatically result in cancellation of the guarantee, the loss of any right of indemnity and the expiration of all product liability. In case of burned-out turn signal lamp, the module will reroute that function to the tail light on the required side. It will avoid the lack of turn signalling.
- FR** Notice de montage du faisceau électrique pour attelage de remorque avec prise de 7 plots conforme à la Norme DIN/ISO 1724. Une mauvaise installation ou celle effectuée par personnel non qualifié signifie la perte de la garantie, tout droit à indemnisation et à l'expiration de toute responsabilité civile sur le produit. En cas de panne du feu clignotant le module dérive la fonction à d'autres ampoules pour éviter l'absence d'indication de changement de direction.
- IT** Istruzioni per l'installazione del kit elettrico 7 poli a norma DIN/ISO 1724. L'assemblaggio inadeguato o eseguito da personale non qualificato significa la perdita della garanzia, qualsiasi diritto al risarcimento e alla scadenza di ogni responsabilità per il prodotto. In caso di intermittenza fusa, il modulo ricava questa funzione dalla luce di posizione del lato corrispondente, evitando l'assenza dell'indicazione di direzione di detta funzione.
- PT** Instruções de instalação de kit eléctrico 7 pólos de acordo com DIN/ISO 1724. O montagem inadequada ou executados por pessoal não qualificado significa a perda da garantia, qualquer direito de indemnização e do termo de qualquer responsabilidade para o produto. Em caso de intermitência derretida, o módulo deriva essa função para a luz de posição do lado correspondente, evitando a ausência de indicação de endereço da referida função.
- RU** Инструкция по установке универсального комплекта электрооборудования с 7-ми контактной розеткой в соответствии с нормой 1724 DIN/ISO. Некорректная установка или установка выполненная неквалифицированным человеком влечет за собой отмену гарантии и отказ от компенсации издержек связанных с продуктом. В случае выхода из строя задних сигналов поворота, модуль автоматически перенесет функцию на соответствующий габаритный фонарь. Это позволит сигнализировать о повороте.

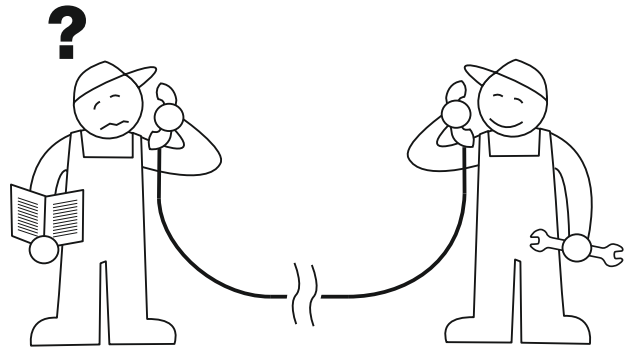
**Test de compatibilidad electromagnética (EMC) de acuerdo a Norma ECE Nº10, R05 - EMC Tested according to ECE Nr.10, R05**



0

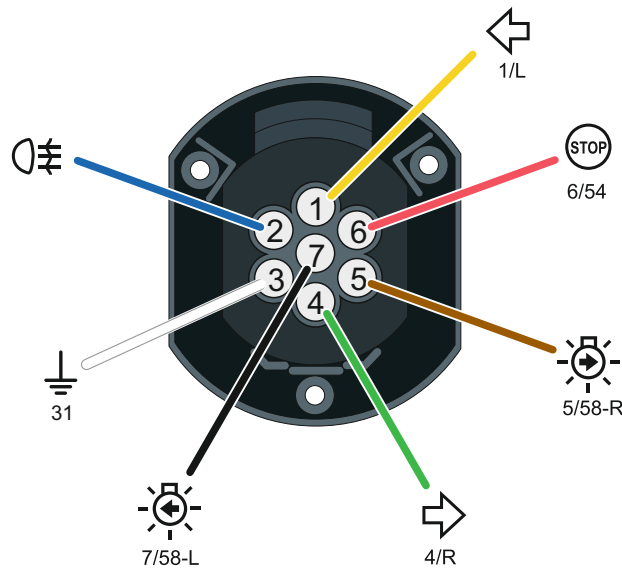


5 min.



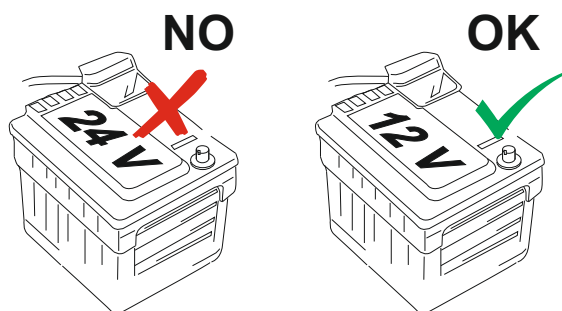
Tel.: (+34) 976 457 130

Conexión de la base / Socket connection / Connection de la prise / Connessione de la presa / Conexión de la base / Подключение розетки

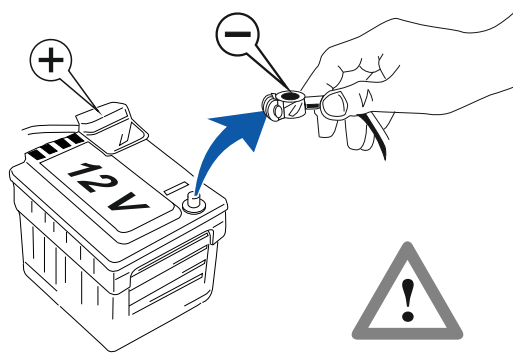


	<b>ES</b>	<b>GB</b>	<b>FR</b>	<b>IT</b>	<b>PT</b>	<b>RU</b>
<b>1</b> 1/L	Intermitente izquierdo	Left indicator	Clignotant gauche	Freccia sinistra	Vira à esquerda	Левый поворот
<b>2</b> 2	Antiniebla	Rear fog light	Antibrouillard	Retronebbia	Nevoeiro traseira	Задний противотуманный фонарь
<b>3</b> 31	Masa	Earth	Masse	Massa	Terra	Заземление
<b>4</b> 4/R	Intermitente derecho	Right indicator	Clignotant droite	Freccia destra	Vira à direita	Правый поворот
<b>5</b> 5/58	Posición derecha	Right tail light	Feu arrière droite	Posizione destra	Luz traseira direita	Правый задний фонарь
<b>6</b> 6/54	Freno	Brake light	Feu de stop	Luce d'arresto	Luz de freio	Стоп-сигнал
<b>7</b> 7/58	Posición izquierda	Left tail light	Feu arrière gauche	Posizione destra	Luz traseira direita	Левый задний фонарь

Info

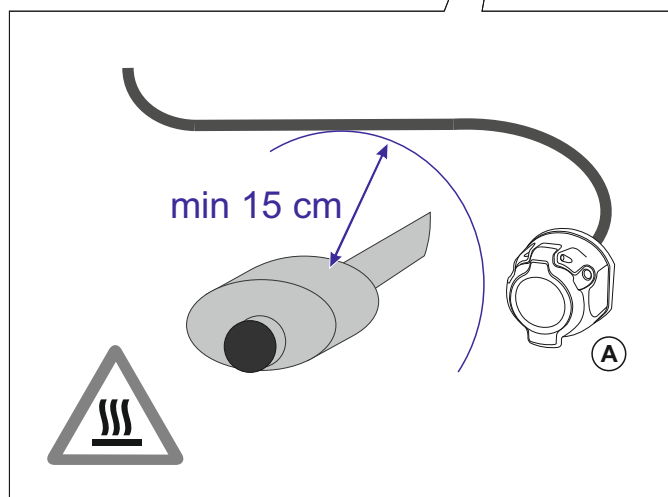
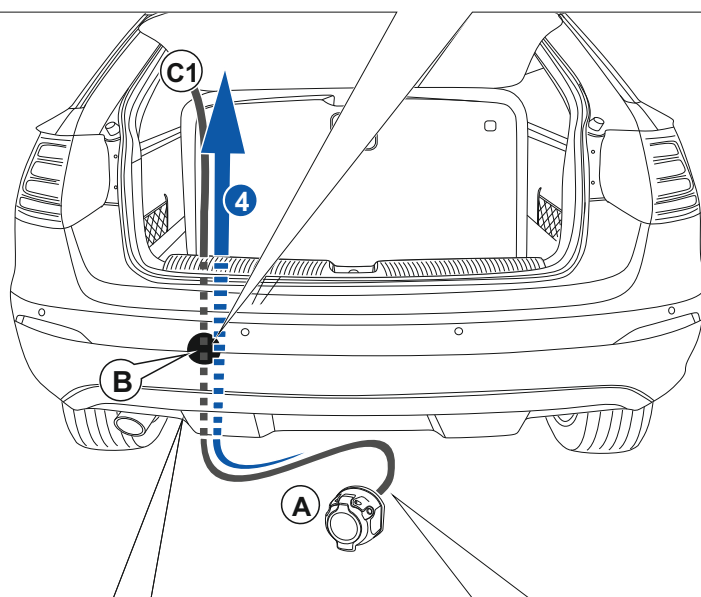
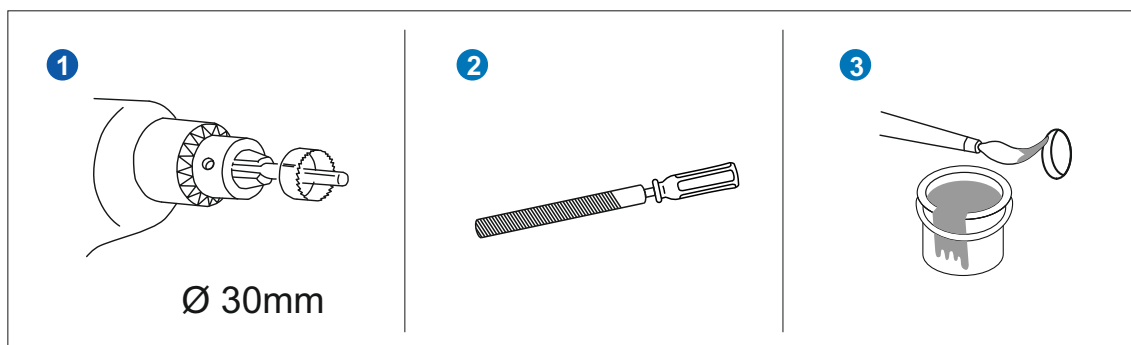


1

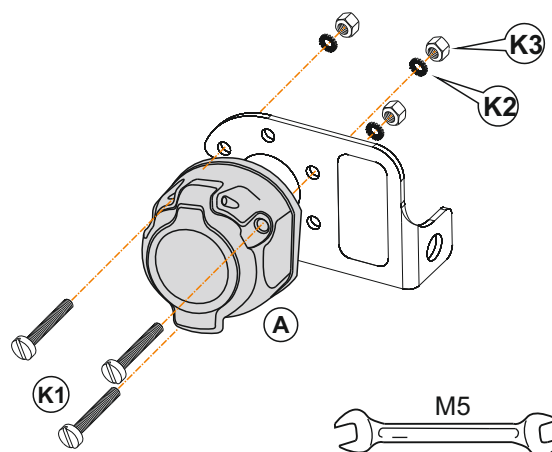


  
Código / Code

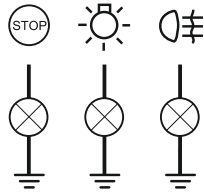
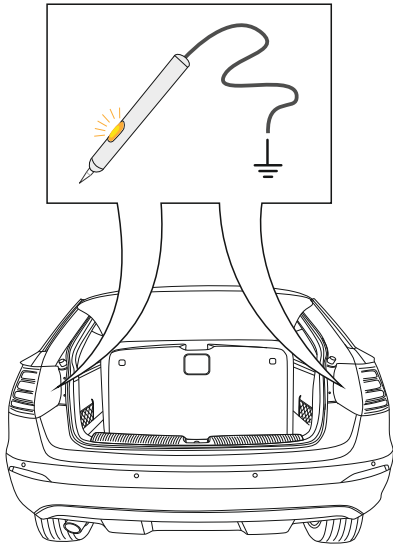
2



5

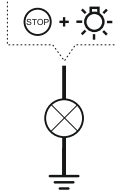


3



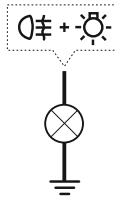
4

Estándar / Standard



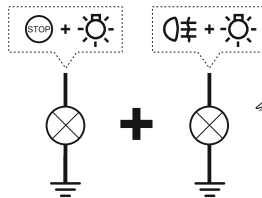
5

PWM - ☀ - + STOP



6

PWM ☀ - + ☹



5

PWM - ☀ - + STOP

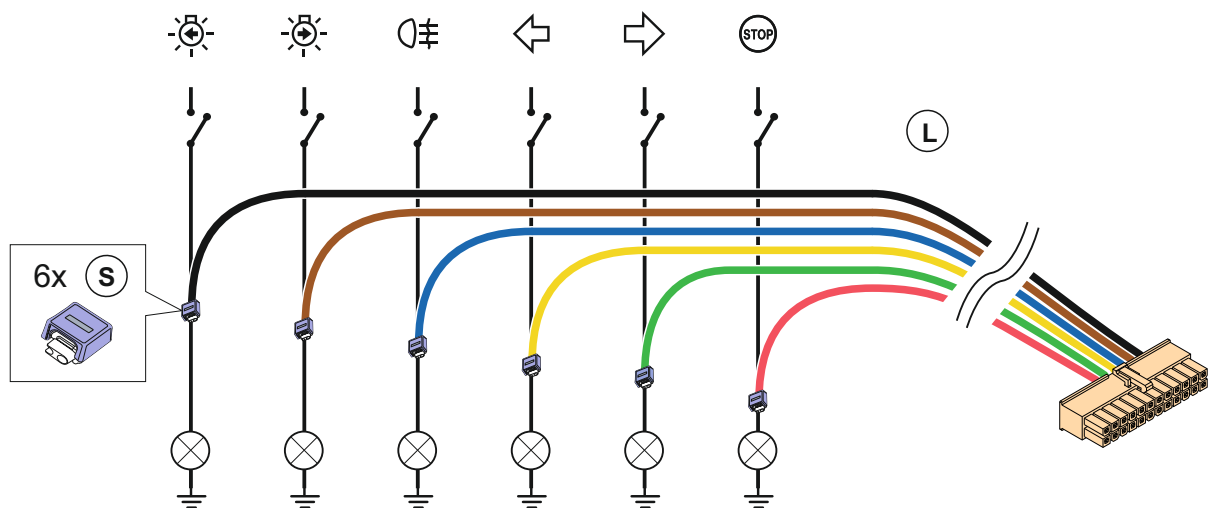
+

6

PWM ☀ - + ☹

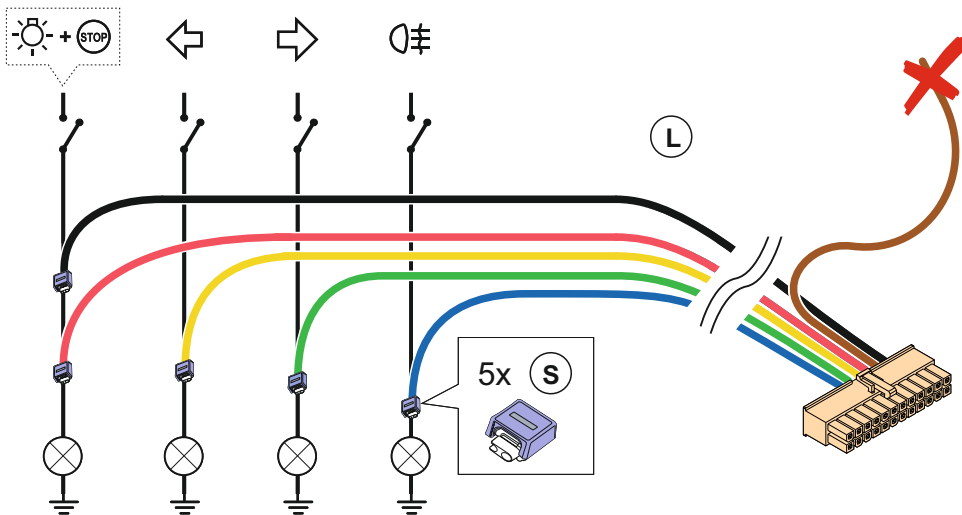
4

Estándar / Standard / Стандартное подключение



5

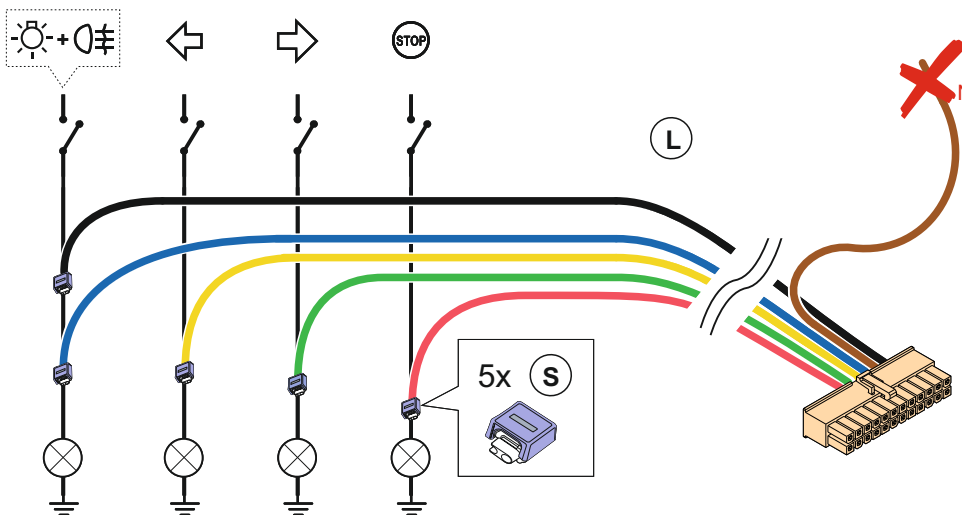
PWM: Freno y posición / Stop & Tail / Stop et feu arrière / Stop e posizione / Freio y luz traseira / Совмещенный стоп-сигнал и задние огни



- Auto programación PWM  
 - PWM autoprogramming  
 - Programmation automatique PWM  
 - Autoprogrammazione PWM  
 - Auto programação PWM  
 - Автопрограммирование PWM

6

PWM: Antiniebla y posición / Fog & Tail light / Antibrouillard et feu arrière / Retronebbia e posizione / Nevoeiro e luz traseira / Совмещенный противотуманный фонарь и задние огни



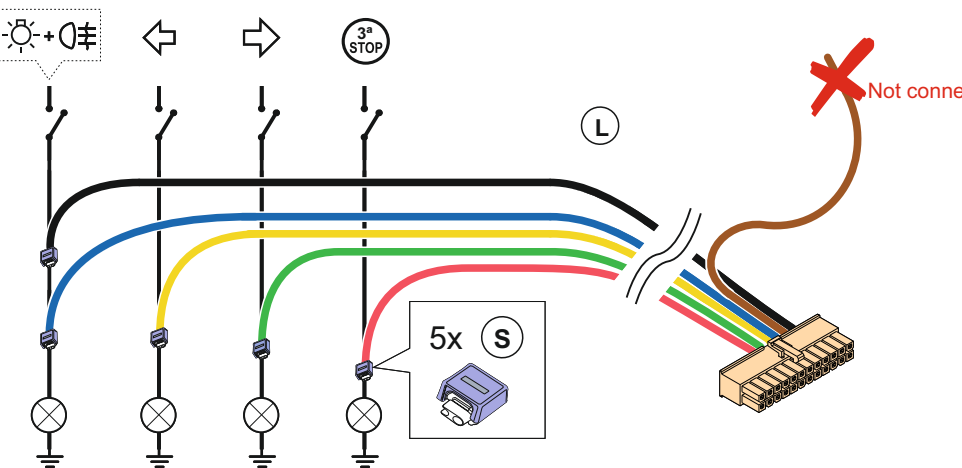
- Auto programación PWM  
 - PWM autoprogramming  
 - Programmation automatique PWM  
 - Autoprogrammazione PWM  
 - Auto programação PWM  
 - Автопрограммирование PWM

5

PWM: Freno y posición / Stop & Tail / Stop et feu arrière / Stop e posizione / Freio y luz traseira / Совмещенный стоп-сигнал и задние огни

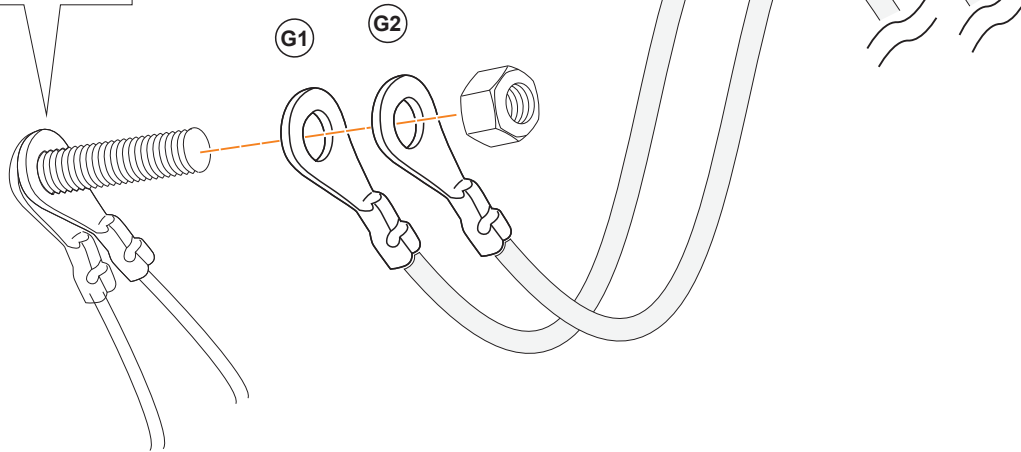
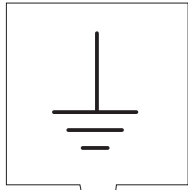
6

PWM: Antiniebla y posición / Fog & Tail light / Antibrouillard et feu arrière / Retronebbia e posizione / Nevoeiro e luz traseira / Совмещенный противотуманный фонарь и задние огни

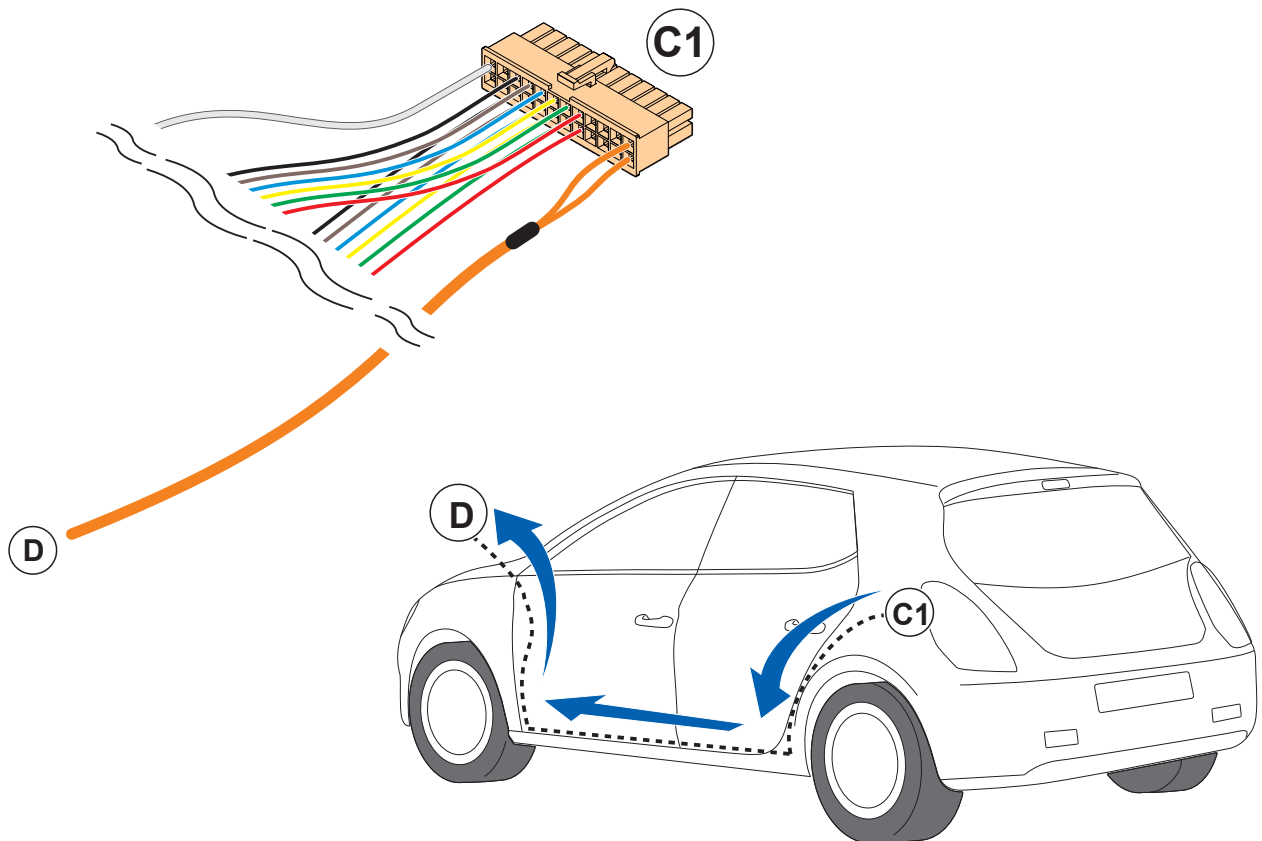


- Auto programación PWM  
 - PWM autoprogramming  
 - Programmation automatique PWM  
 - Autoprogrammazione PWM  
 - Auto programação PWM  
 - Автопрограммирование PWM

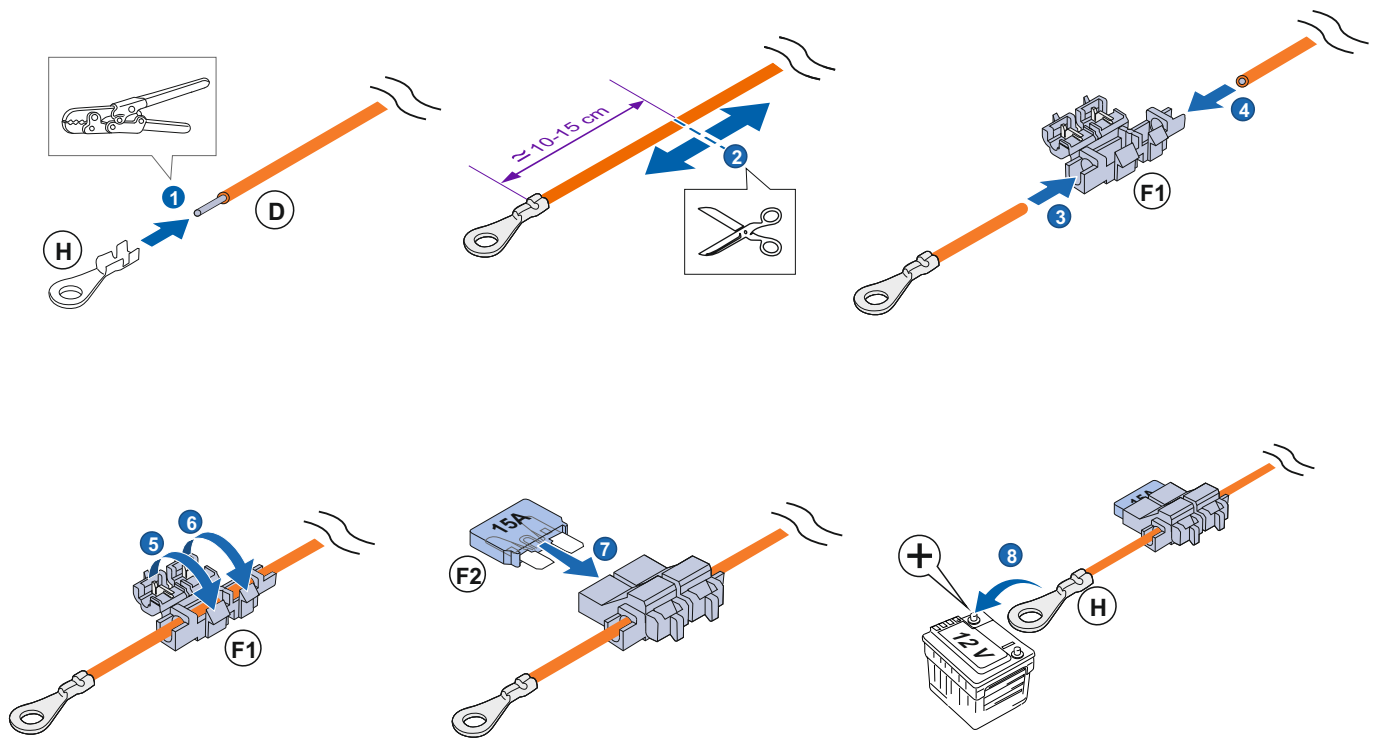
7



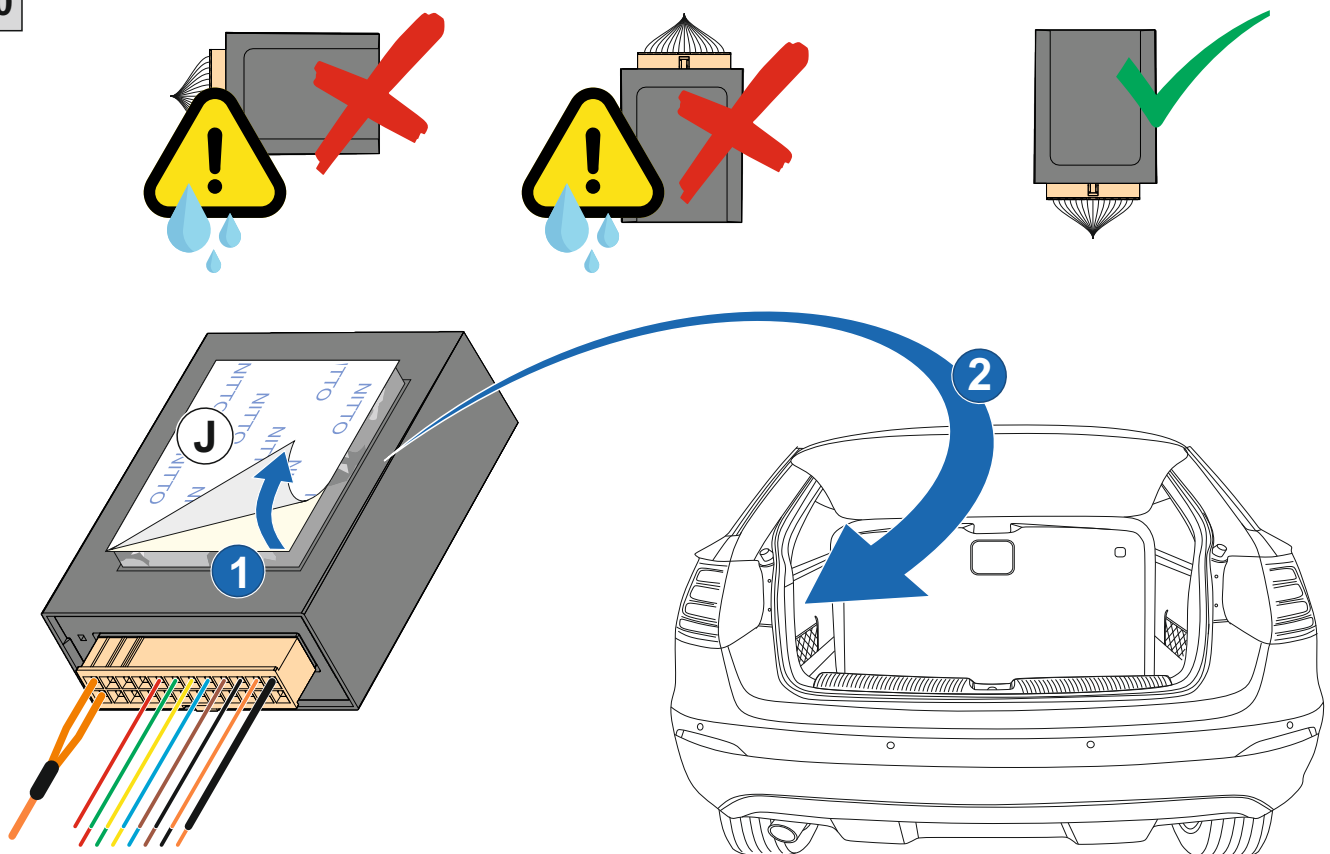
8



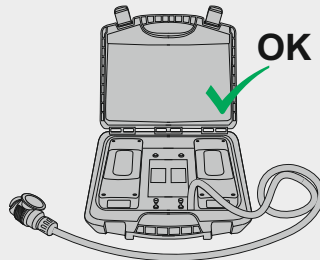
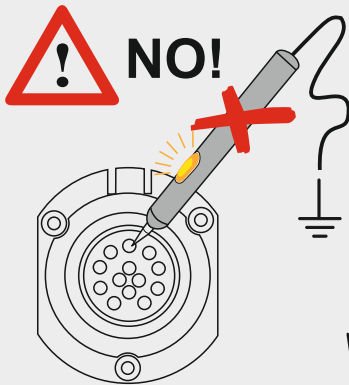
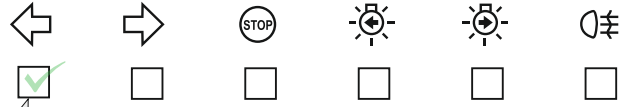
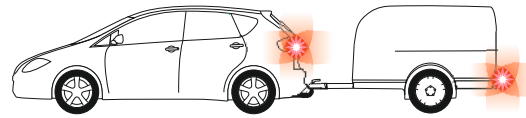
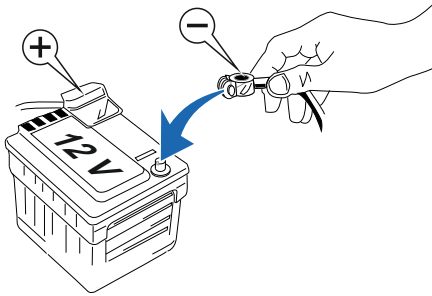
9



10



11 Últimos pasos / Last steps / Dernières étapes / Ultimi passi / Etapas finais / Последние шаги



Comprobador kits / Trailer simulator



Ref. / Part Nr. ALD0002

**ES:** La comprobación debe hacerse con un consumo mínimo de 1W en las funciones de intermitencia, en caso de un consumo inferior, se activará la función sustitutoria

**GB:** The verification must be done with 1W minimum output in the turn signalling function, otherwise the substitutive function will be activated.

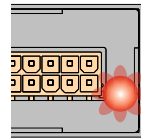
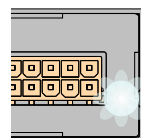
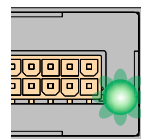
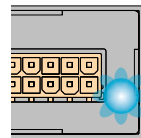
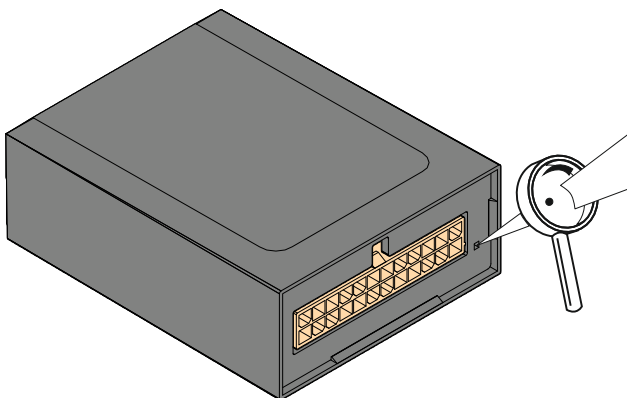
**FR:** Le contrôle doit être effectué avec une consommation minimum de 1 W sur le clignotant. En cas de consommation inférieure la fonction substitution s'activera.

**IT:** La verifica deve essere effettuata con un consumo minimo di 1W nelle funzioni di intermittenza, in caso di un consumo inferiore, verrà attivata la funzione sostitutiva.

**PT:** A verificação deve ser feita com um consumo mínimo de 1W nas funções intermitentes, no caso de um menor consumo, o função substituta.

**RU:** Проверка должна производиться при мощности сигналов поворота минимум в 1 Ватт, в противном случае будет активирована альтернативная функция

12 Indicador de estado / Status indicator / Indicateur d'état / Indicatore di stato / Indicador de status / Индикатор



Estado de espera

Standby

Statut d'attente

Standby

Estado de espera

Режим ожидания

Módulo en funcionamiento

Module in operation

Module en fonctionnement

Modulo in funzione

Módulo em funcionamento

Модуль активен

Bombilla rota

Broken light bulb

Ampoule cassée

Lampadina rotta

Lâmpada quebrada

Лампа вышла из строя

Bombilla cortocircuitada

Light bulb shortcircuit

Ampoule court-circuitée

Lampadina in corto

Lâmpada em curto

Короткое замыкание