

# Инструкция по установке **KIA SPORTAGE**

(2015-2018, 2018-)

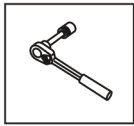
# **HYUNDAI TUCSON**

(2018-)

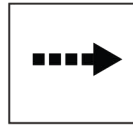


Арт.: F.2811.001

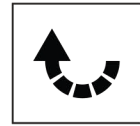
 1550 kg	 75 kg	 $D \text{ (kN)} = \frac{\text{MAX kg} \times \text{MAX kg}}{\text{MAX kg} + \text{MAX kg}} \times 0,00981$
$D = 9 \text{ kN}$		



Вкрутить/выкрутить используя инструмент



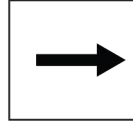
Движение



Поворот

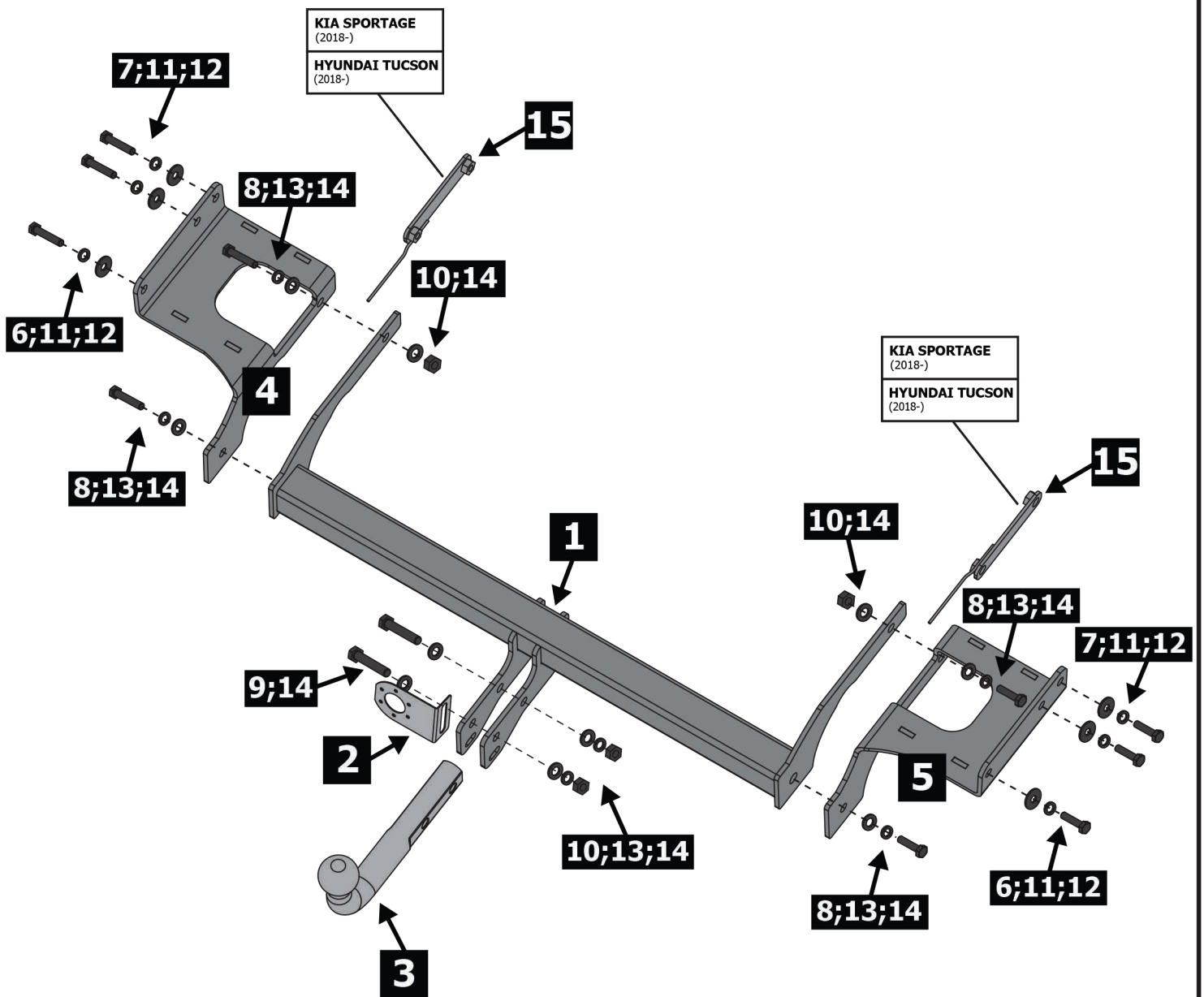
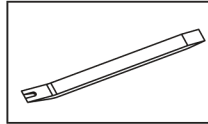
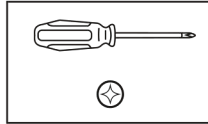
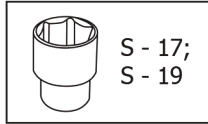
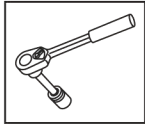


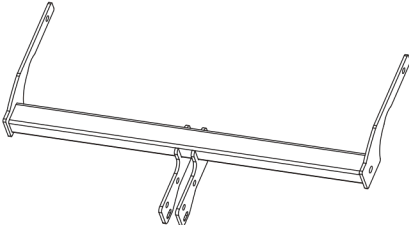

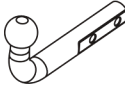
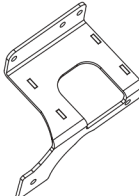
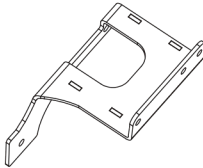
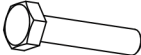
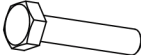


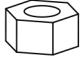





Вкрутить/выкрутить не затягивая

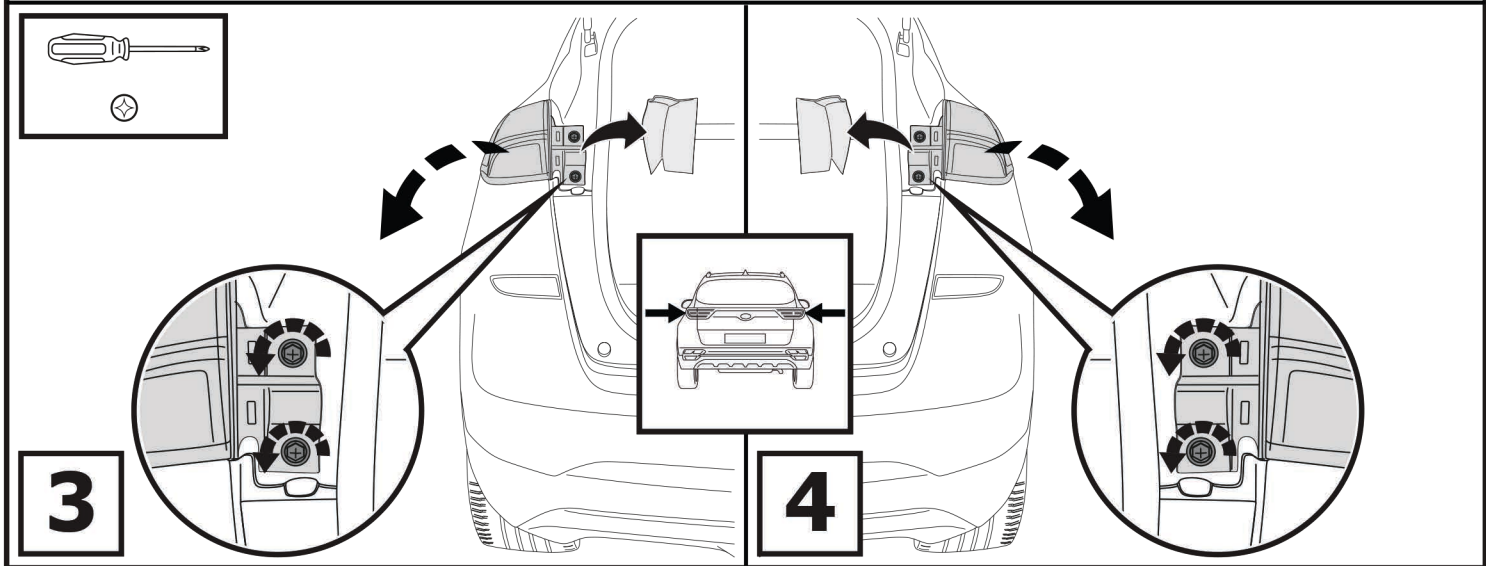
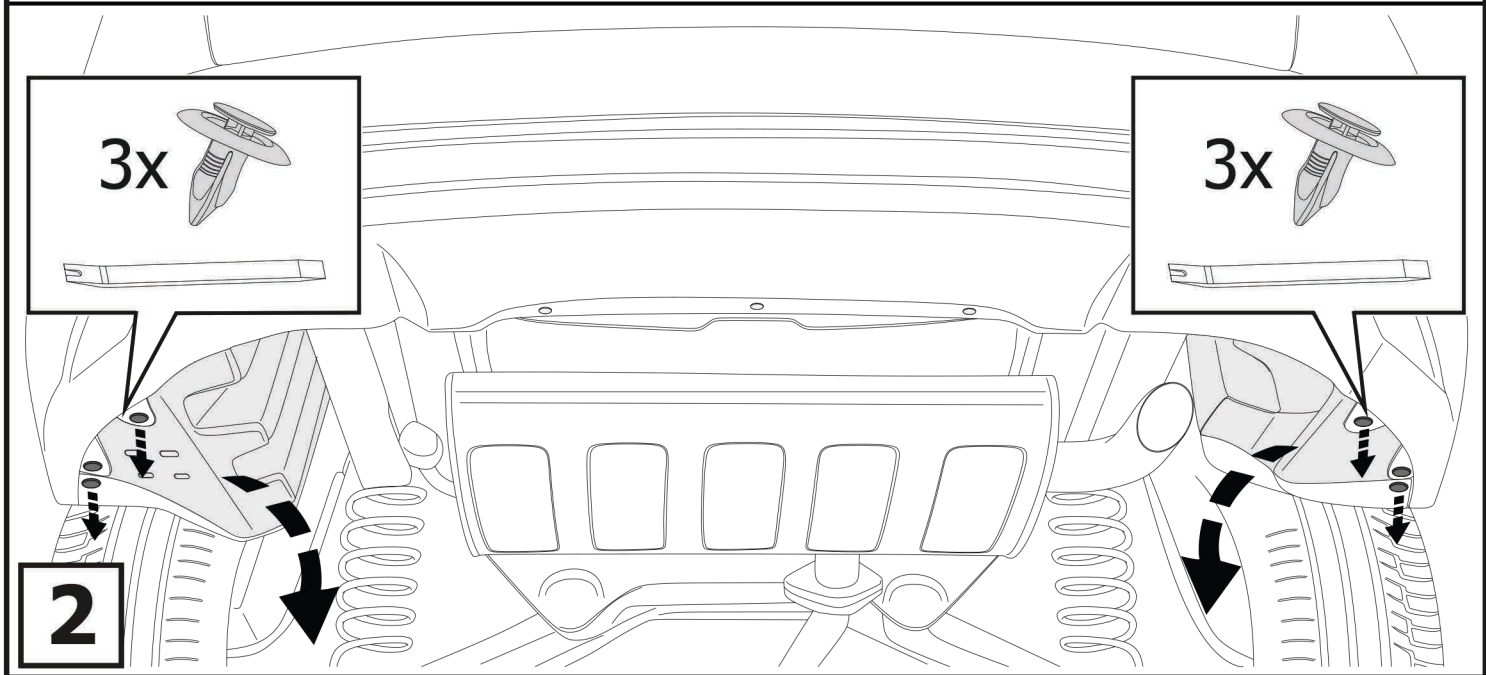
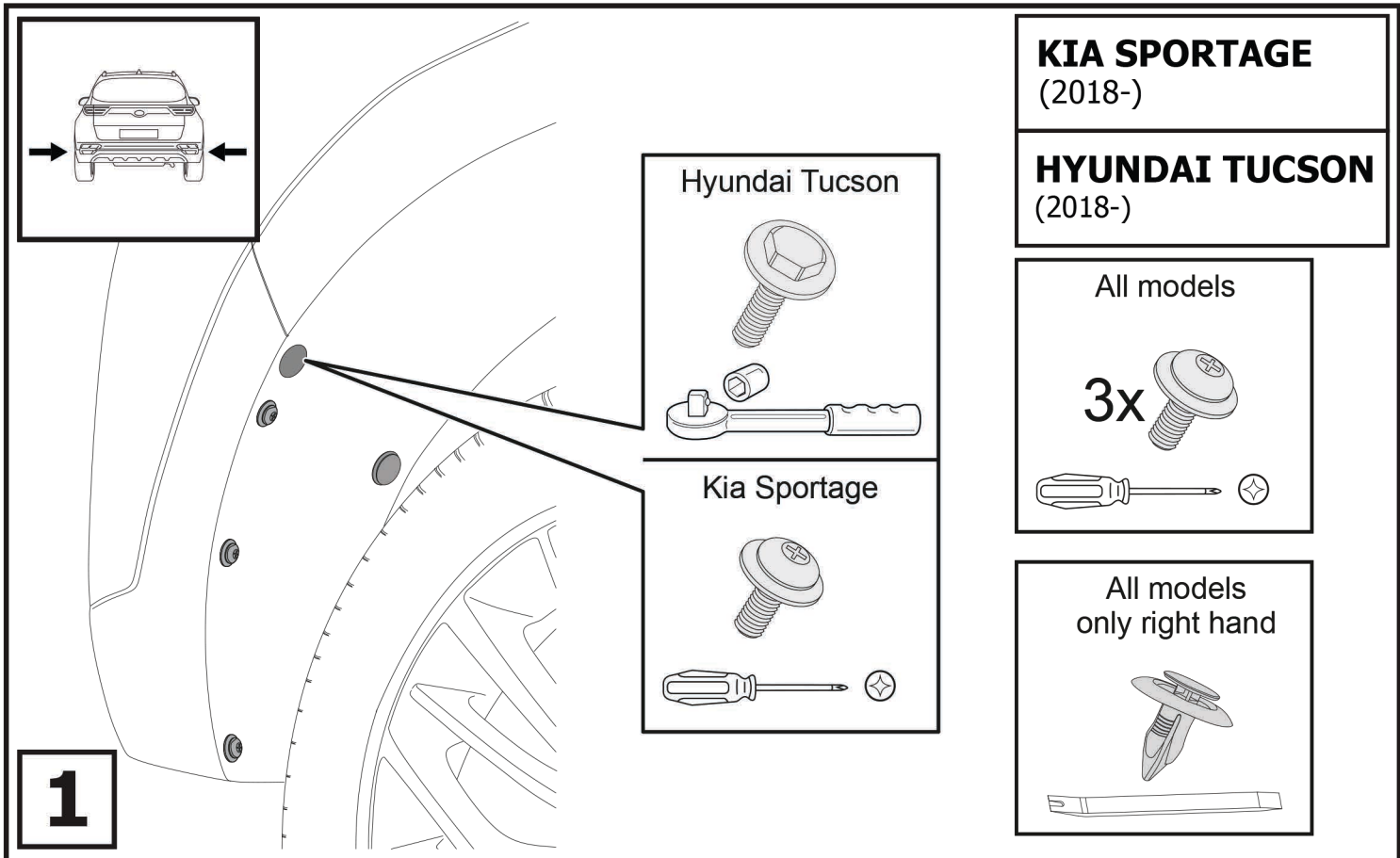


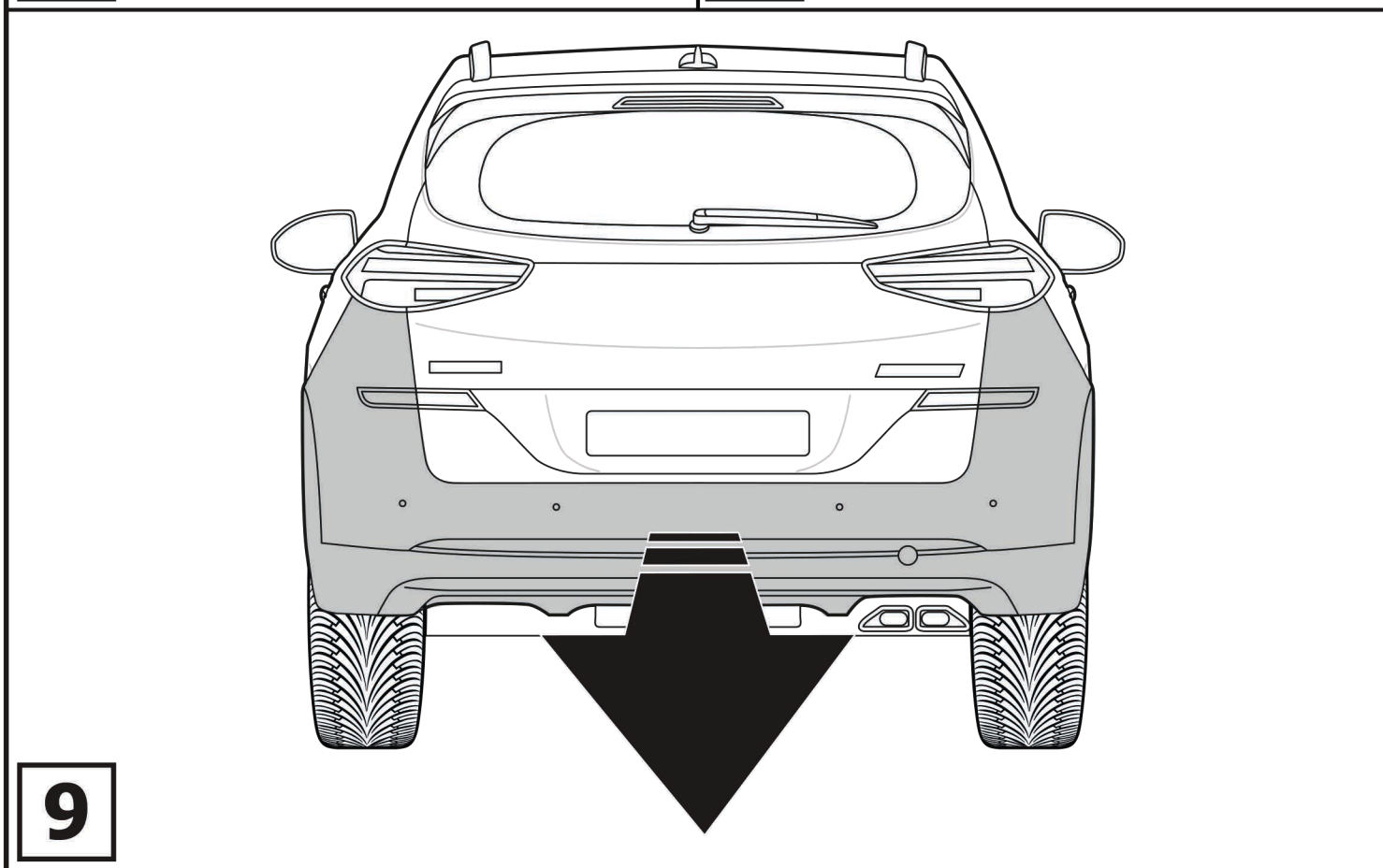
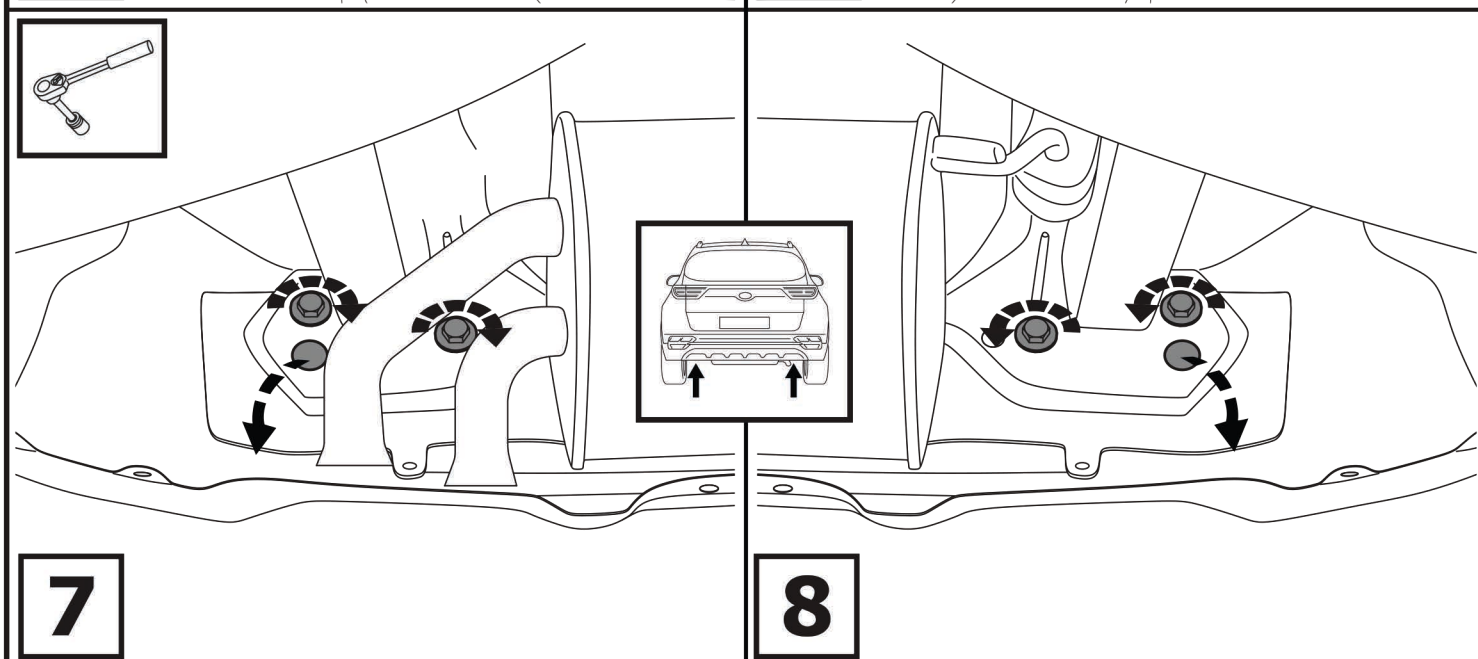
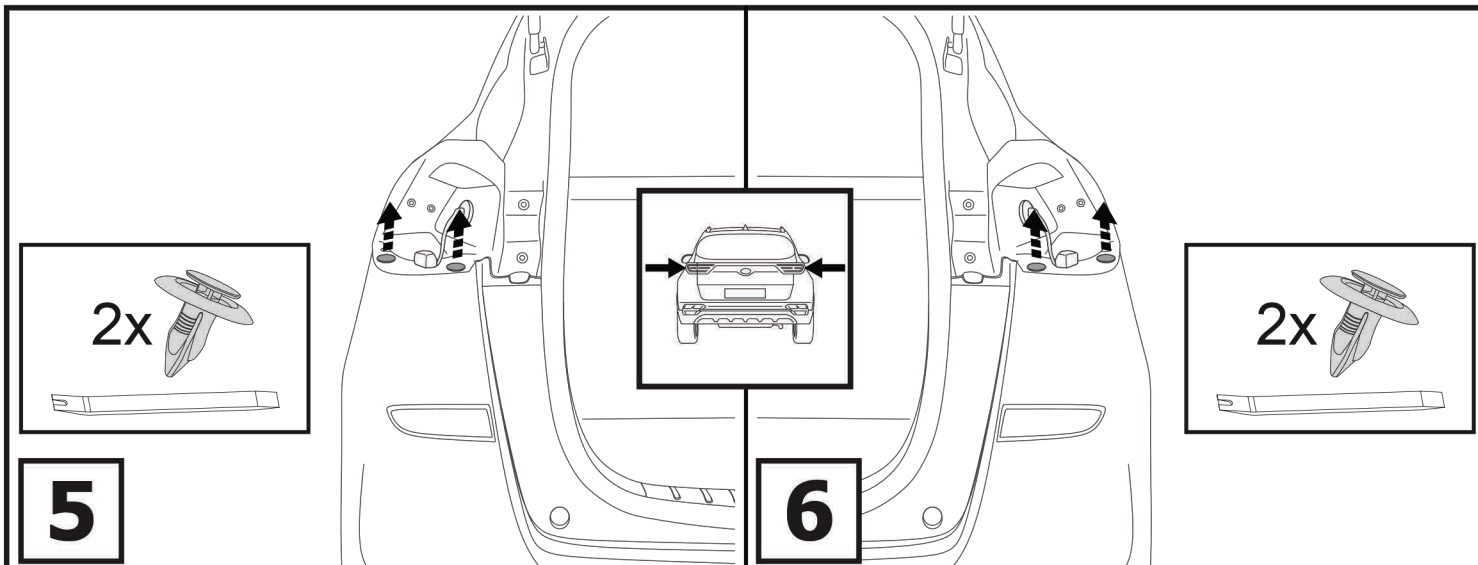
Расположение

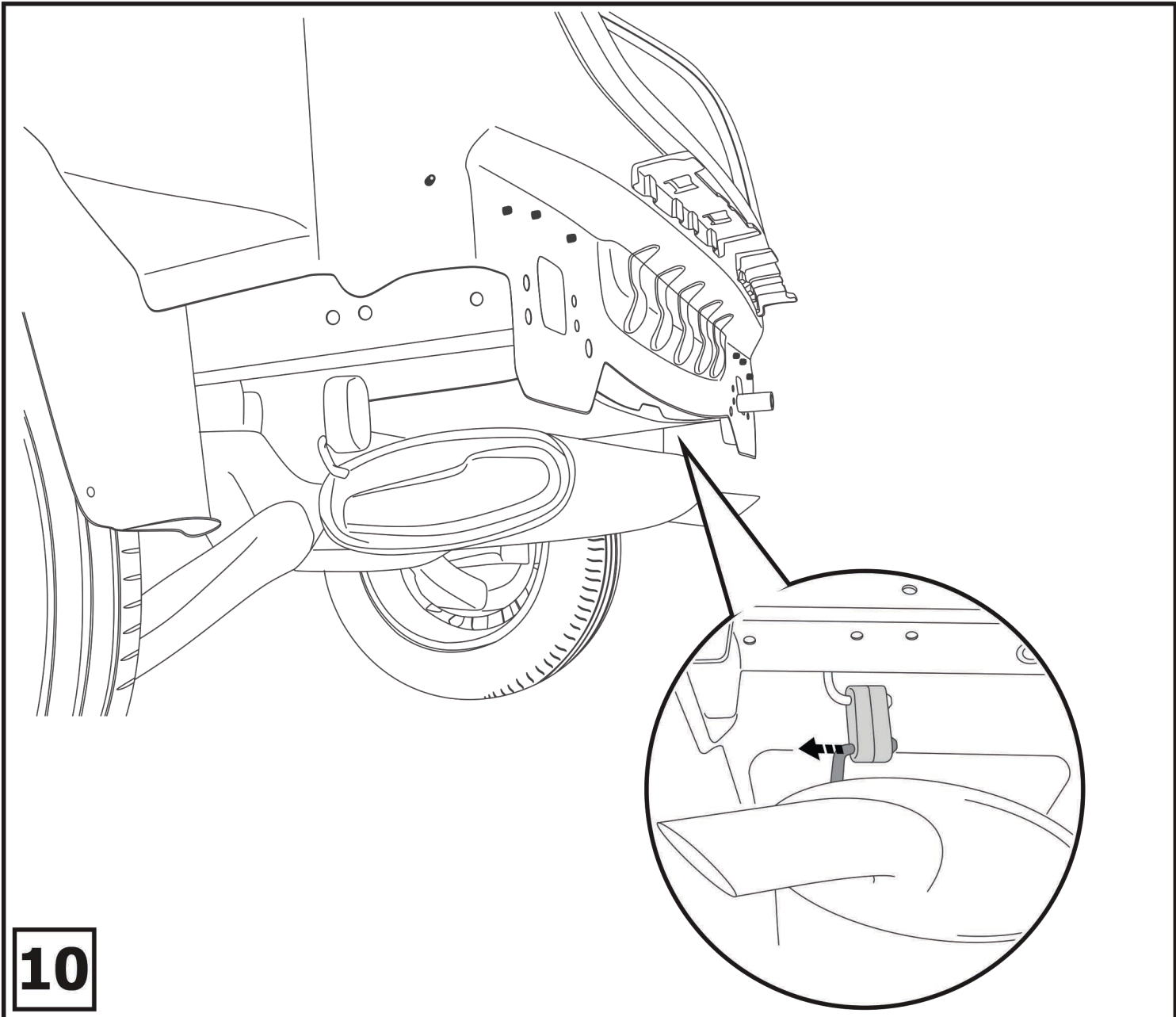
## Используемый инструмент:



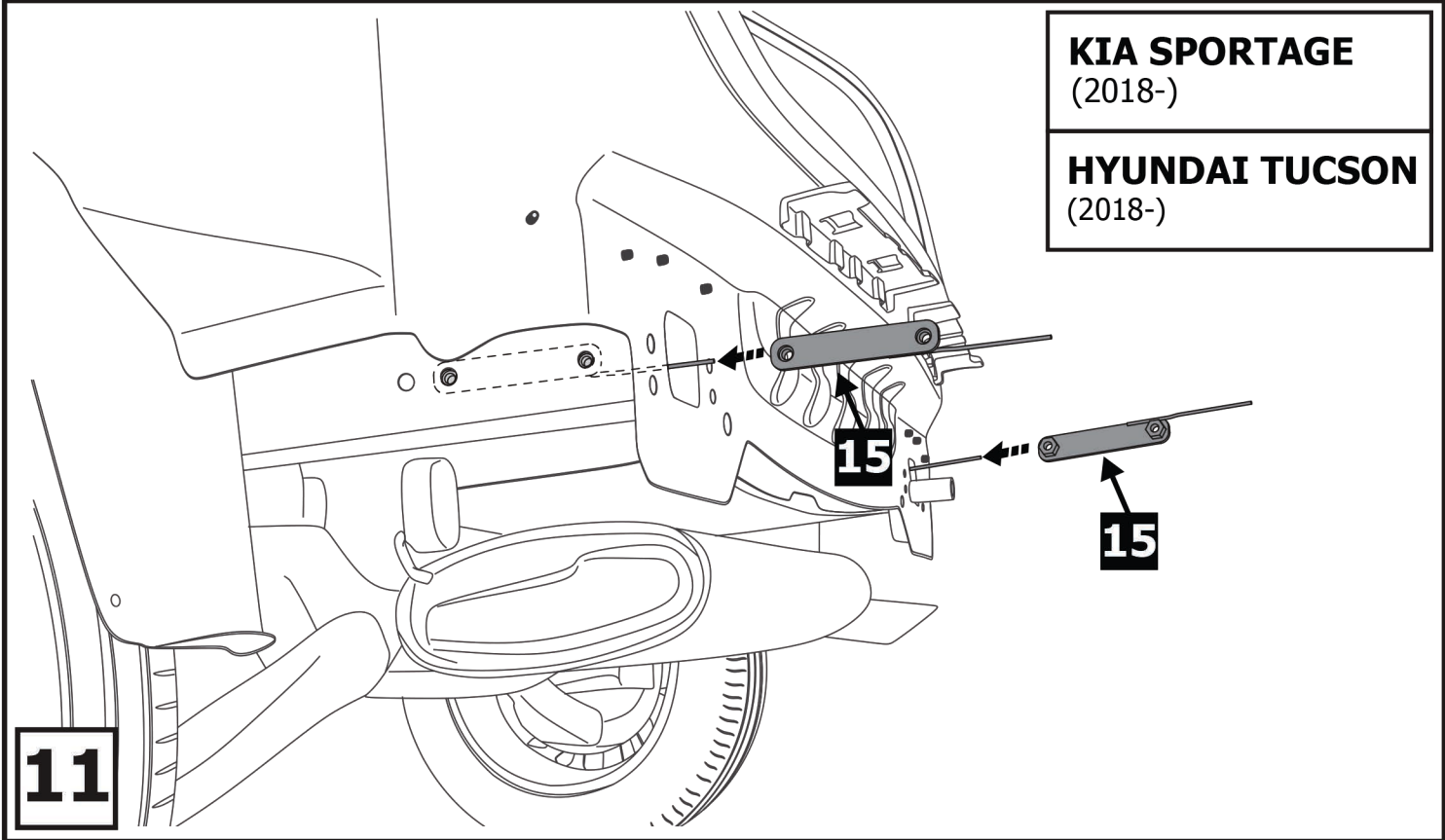
<b>1</b>	x1	Балка	
<b>2</b>	x1	Подрозетник	
<b>3</b>	x1	Крюк	
<b>4</b>	x1	Кронштейн левый	
<b>5</b>	x1	Кронштейн правый	
<b>6</b>	x2	M10x1.25x35	
<b>7</b>	x4	M10x1.25x40	
<b>8</b>	x4	M12x1.25x40	
<b>9</b>	x2	M12x1.25x70	
<b>10</b>	x4	M12x1.25	
<b>11</b>	x6	∅ 10	
<b>12</b>	x6	∅ 10	
<b>13</b>	x6	∅ 12	
<b>14</b>	x10	∅ 12	
<b>15</b>	x2	Гайка закладная	







**10**



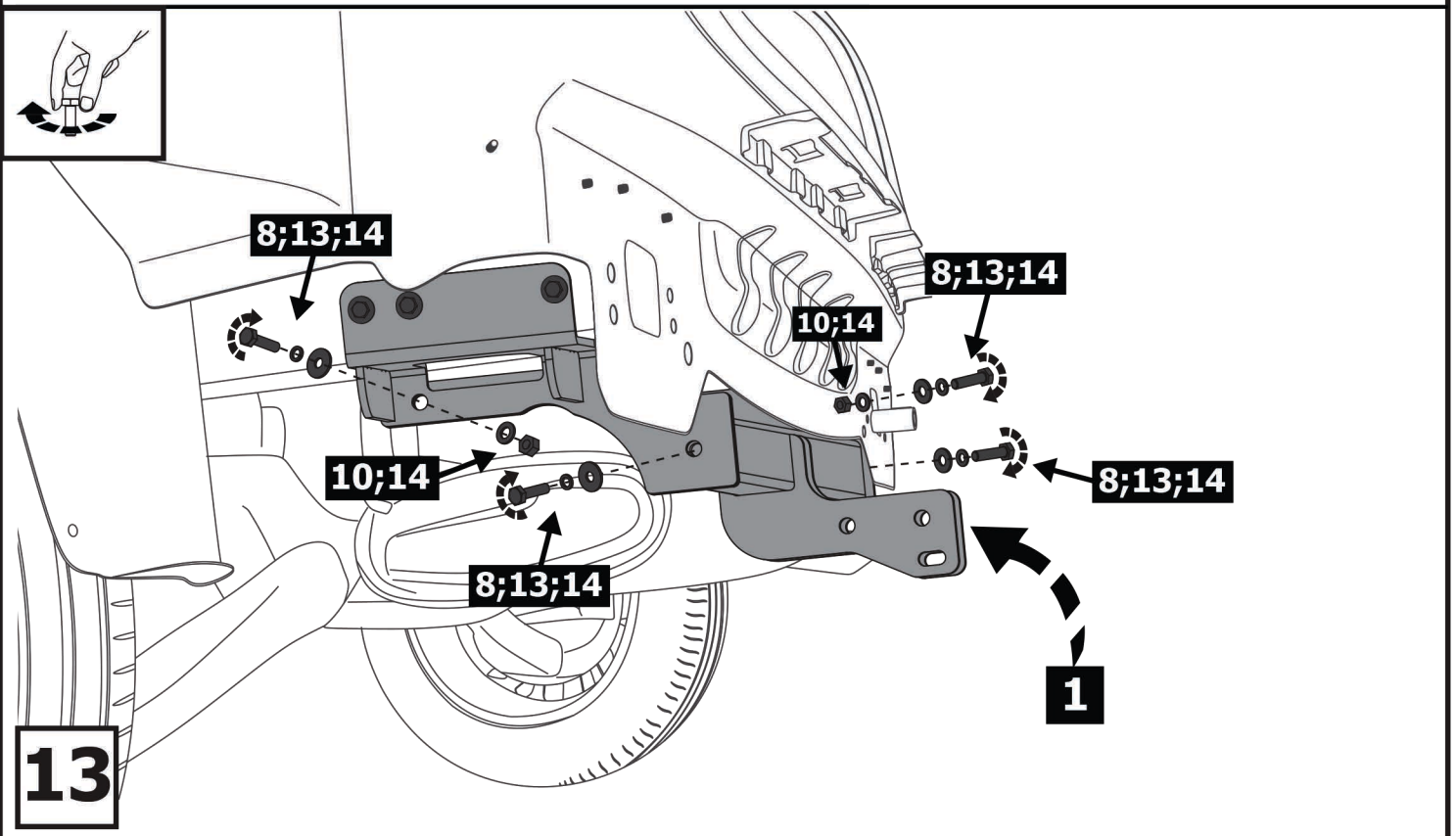
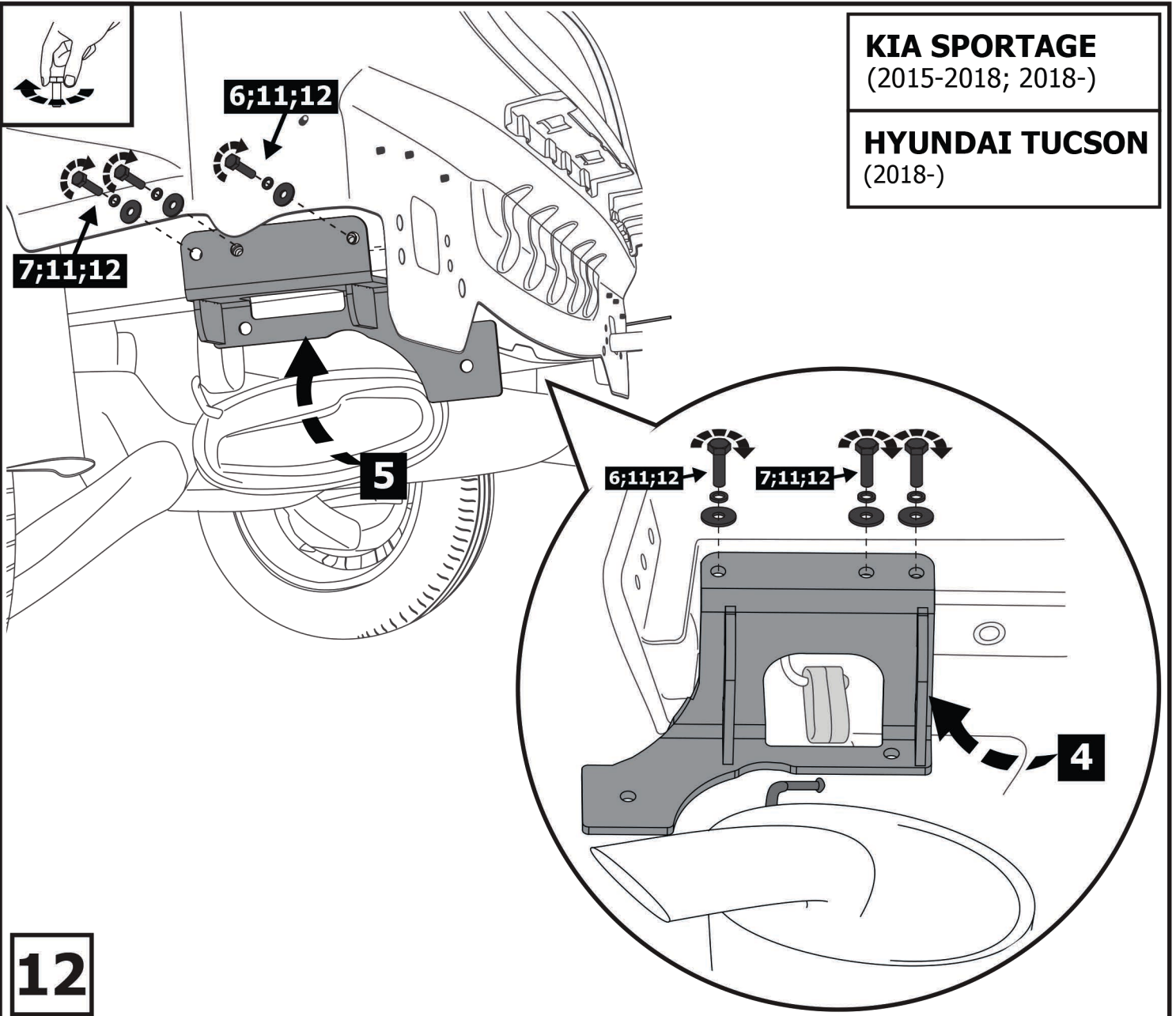
**KIA SPORTAGE**  
(2018-)

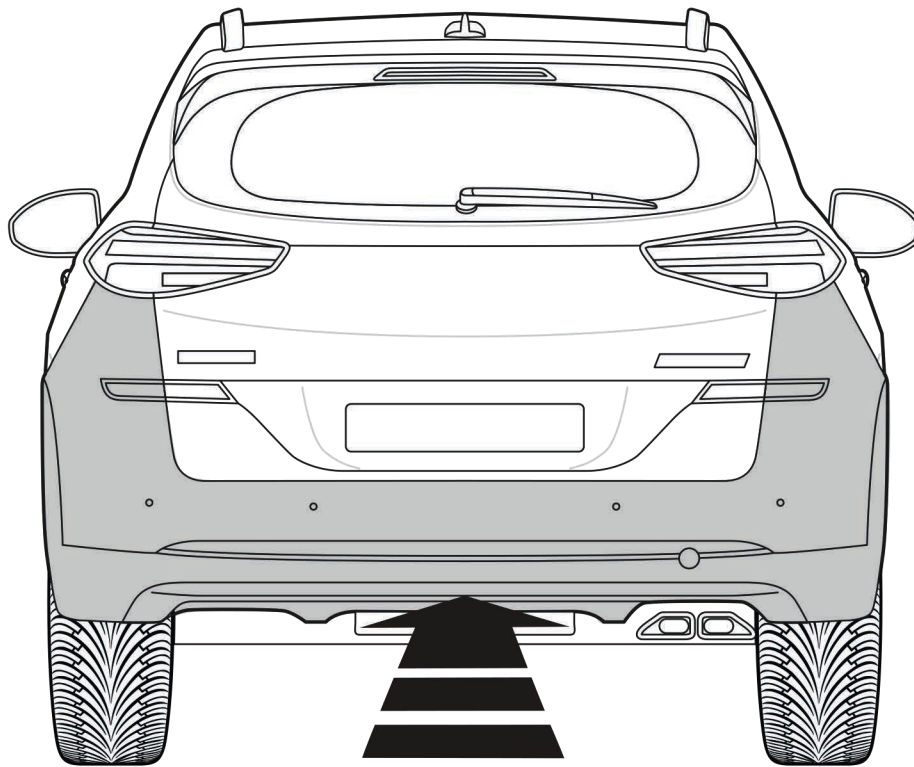
**HYUNDAI TUCSON**  
(2018-)

**11**

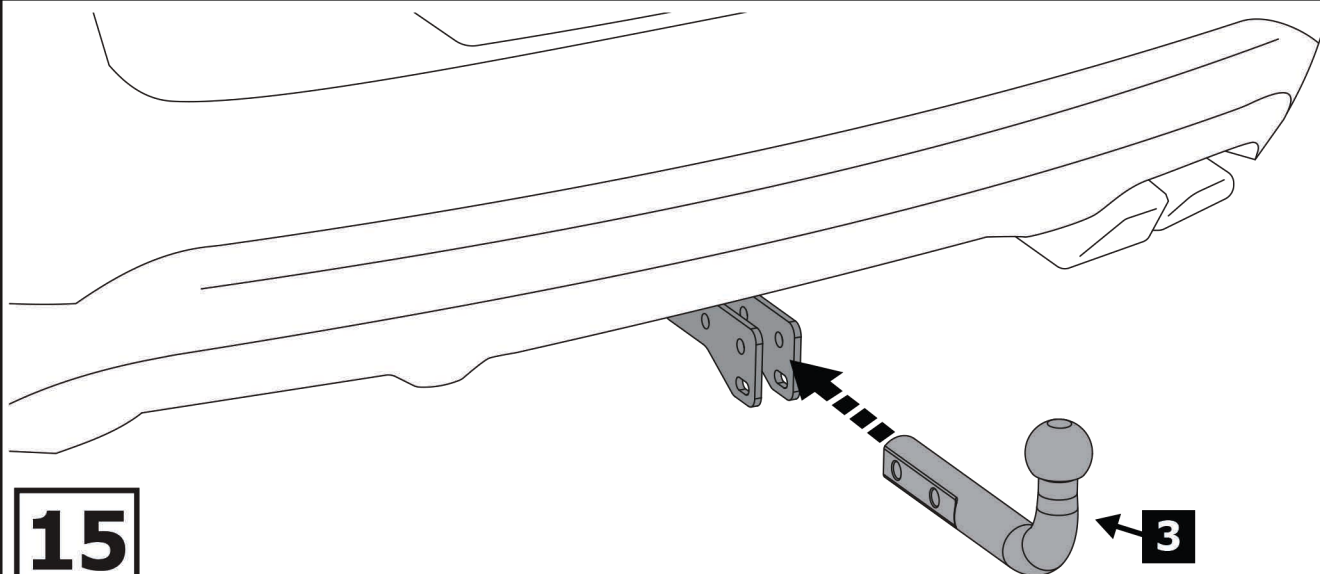
**KIA SPORTAGE**  
(2015-2018; 2018-)

**HYUNDAI TUCSON**  
(2018-)

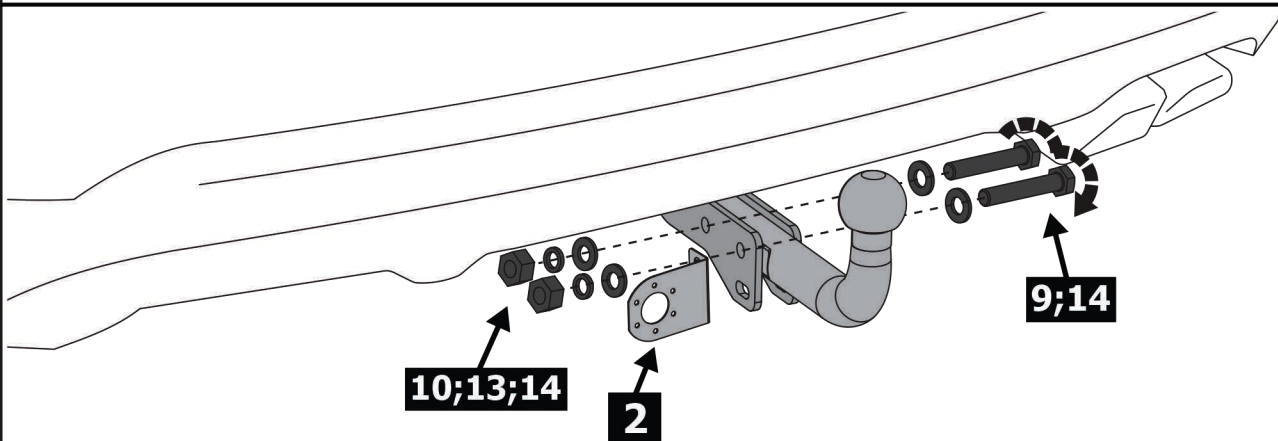




**14**



**15**



**16**



Затянуть все резьбовые соединения  
M10 = 47 Nm    M12 = 81 Nm