

---

## Fitting instructions

---

Make: BMW

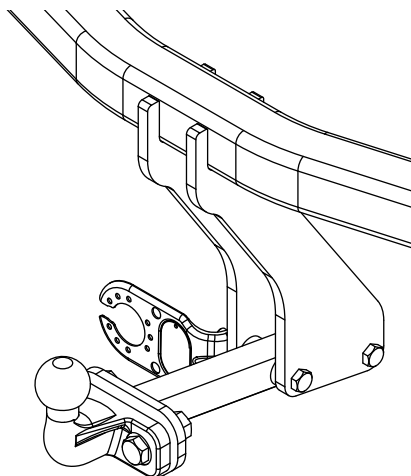
---

X5; 2000->

---


Type: 4835

---

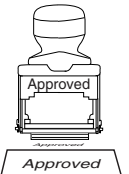


- NL Montagehandleiding
- GB Fitting instructions
- D Montageanleitung
- F Instructions de montage
- S Monteringsanvisningar
- DK Montagevejledning
- E Instrucciones de montaje
- I Istruzioni per il montaggio
- PL Instrukcja montażu
- SF Asennusohjeet
- CZ Pokyny k montáži
- H Szerelési útmutató
- RUS Руководство для монтажа

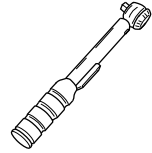
**Couplingsclass: A50-X**




**94/20/EC**



**e11 00-5623**





**0km**



**+**


**1000km**








**Max. mass trailer : 3500 kg**

**Max. vertical load : 150 kg**

**D-Value: 15,0 kN**



	<b>8.8</b>		<b>8</b>
	<b>10.9</b>		<b>10</b>





Voordat men bij punt 10 de trekhaak in het chassis plaatst dient men er zorg voor te dragen dat de achterklep van de auto in dusdanige positie wordt gefixeerd zodat de trekhaak de achterklep niet kan beschadigen. Assistentie van een tweede persoon is hierbij noodzakelijk!

1. Maak de bodenvloer in de bagageruimte vrij.
2. Demonteer de zijpanelen uit de bagageruimte.
3. Demonteer de in figuur 1 aangegeven delen.
4. De bedrading van de PDC los maken.
5. Demonteer de bumper. (Zie figuur 2).
6. Demonteer de bumpersteunen. (Zie figuur 2).
7. Neem de uitlaat uit de achterste ophangrubbers. (L+R).
8. Demonteer het hitteschild. (L+R).
9. Verwijder t.p.v. de contactvlakken van de trekhaak met het voertuig de aanwezige kit of wax.
10. Plaats de trekhaak in het chassis.
11. Bevestig de trekhaak t.p.v. de punten A, B en C. (Zie schets).
12. Draai alle bouten en moeren overeenkomstig schets vast.
13. Monteer het hitteschild.
14. Hang de uitlaat in de achterste uilaatrubbers.
15. Zaag overeenkomstig figuur 3 de aangegeven delen uit.
16. Monteer de bumper.
17. De bedrading van de PDC aansluiten.
18. Monteer de T-bone inclusief stekkerplaat.
19. Monteer de flenskogel aan de T-bone.
20. Draai alle bouten en moeren overeenkomstig schets vast.
21. Herplaats het onder punt 1, 2 en 3 verwijderde.

**Raadpleeg voor demontage en montage van voertuig onderdelen het**

**werkplaats handboek.**

**Raadpleeg voor montage en bevestigingsmiddelen de schets**


#### **BELANGRIJK:**

- \* Voor eventueel noodzakelijke aanpassing(en) "van het voertuig" dient men de dealer te raadplegen.
- \* Indien op de bevestigingspunten een bitumen of anti-dreunlaag aanwezig is, dient deze verwijderd te worden.
- \* Voor de max. toegestane massa, welke uw auto mag trekken, dient u uw dealer te raadplegen.
- \* **Bij het boren dient men er zorg voor te dragen, dat electriciteits-, rem- en brandstofleidingen niet worden geraakt.**
- \* Verwijder "indien aanwezig" de plastiek dopjes uit de puntlasmoeren.
- \* Deze handleiding dient na montage bij de voertuigpapieren gevoegd te worden.
- \* Brink is niet aansprakelijk voor de schade die het direct of indirect gevolg is van onjuiste montage, daaronder begrepen gebruik van niet-geschikte gereedschappen en het gebruik van andere dan de voorgeschreven montagewijze en middelen, dan wel onjuiste interpretatie van dit onderhavig montagevoorschrift.



**Before fixing the tow bar onto the chassis (point ten), make sure that the boot door is fixed in such a position that the tow bar will not damage it. Assistance from a second person is necessary for this!**

1. Clear the boot and floor.
2. Remove the side panels from the luggage compartment.
3. Remove the parts indicated in figure 1.
4. Disconnect the PDC's wiring.

5. Remove the bumper. (See figure 2).
6. Remove the bumper supports. (See figure 2).
7. Release the exhaust pipe from its last two holders. (L+R).
8. Remove the heat shield. (L+R).
9. Remove any wax or glue present where the tow bar is in contact with the vehicle.
-  10. Position the tow bar in the chassis.
11. Attach the tow bar at points A, B and C. (See drawing).
12. Tighten all nuts and bolts to the torque indicated in the drawing.
13. Fit the heat shield.
14. Suspend the exhaust in the rearmost exhaust rubbers.
15. Saw out the portions as indicated in fig. 3.
16. Fit the bumper.
16. Connect the PDC's wiring.
18. Attach the T-bone including the socket plate.
19. Attach the flange ball to the T-bone.
20. Tighten all nuts and bolts to the torque indicated in the drawing.
21. Replace the items removed in step 1, 2 and 3.

**For dismantling and fitting the vehicle parts, see the site handbook.  
For fitting instructions and attachment method, see drawing.**

**NOTE:**



\* **Should this installation process entail the cutting of the bumper – conformation MUST be obtained by the installation engineer of the customer's acceptance prior to completion. Brink Towing Systems do not accept responsibility for any matters arising as a result of this miscommunication.**

\* **All measurements are in mm!**


- \* The dealer should be consulted for possible necessary adjustment(s) "of the vehicle".
- \* Remove the insulating material from the contact area of the fitting points.
- \* Consult your dealer for the maximum tolerated pull weight and ball hitch pressure of your vehicle.
- \* **Do not drill through electrical-, brake- or fuellines.**

- \* Remove (if present) the plastic caps from the spot welding nuts.
- \* This fitting instruction has to be enclosed in the vehicle documents after fitting the towbar.
- \* Brink is not liable for damage caused directly or indirectly by incorrect assembly, including the use of unsuitable tools, the use of other assembly methods and means than the ones outlined, and the incorrect interpretation of these assembly instructions.

**D MONTAGEANLEITUNG:**

**Bevor bei Punkt 10 die Anhängervorrichtung im Fahrgestell angebracht wird, muss die Heckklappe des Autos so fixiert werden, dass die Anhängervorrichtung die Heckklappe nicht beschädigen kann. Dabei ist die Hilfe einer zweiten Person erforderlich!**

1. Den Fußboden im Kofferraum frei machen.
2. Die Seitenwände aus dem Kofferraum entfernen.
3. Die in Abbildung 1 angegebenen Teile abmontieren.
4. Die Verdrahtung des PDC losmachen.
5. Die Stoßstange abmontieren. (Siehe Abbildung 2).
6. Die Stoßstangenhalterungen abmontieren. (Siehe Abbildung 2).
7. Den Auspuff aus den hintersten Gummiaufhängungen nehmen. (L+R).
8. Das Hitzeschild abmontieren. (L+R).
9. Bei den Berührungsflächen der Anhängervorrichtung mit dem Fahrzeug den vorhandenen Kitt oder das Wachs entfernen.
-  10. Die Anhängervorrichtung in das Langsträger einsetzen.
11. Die Anhängervorrichtung bei den Punkten A, B und C anbringen. (Siehe Skizze).
12. Alle Schrauben und Muttern gemäß den Angaben in der Abbildung festdrehen.
13. Das Hitzeschild montieren.
14. Den Auspuff in die hinteren Auspuffgummis einhängen.

15. Gemäß Abb. 3 die angegebenen Teile heraussägen.
16. Die Stoßstange montieren.
17. Die Verdrahtung des PDC anschließen.
18. Das T-Stück einschließlich Steckdosenplatte montieren.
19. Die Flanschkuigel an das T-Stück montieren.
20. Alle Schrauben und Muttern gemäß den Angaben in der Abbildung festdrehen.
21. Das unter Abschnitt 1,2 und 3 Entfernte wieder anbringen.

**Für die Demontage und Montage von Fahrzeugteilen das Werkstatt-Handbuch zu Rate ziehen.**

**Für die Montage und die Befestigungsmittel die Skizze zu Rate ziehen.**

#### **HINWEISE:**

- \* Für (eine) eventuell erforderliche Anpassung(en) "des Fahrzeugs" ist der Händler zu Rate zu ziehen.
- \* Im Bereich der Anlageflächen muß Unterbodenschutz, Hohlraumkonservierung (Wachs) und Antidröhnmaterial entfernt werden.
- \* **Vor dem Bohren prüfen, daß keine, dort eventuell vorhandene Leitungen beschädigt werden können.**
- \* Alle Bohrspäne entfernen und gebohrte Löcher gegen Korrosion schützen.
- \* Entfernen Sie "falls vorhanden", die Plastikkappen von den Punktschweißmütern.
- \* Für das höchstzulässige Zuggewicht und der erlaubte Kugeldruck Ihres Fahrzeugs ist IhrHändler zu befragen.
- \* Die Quetschmütern müssen nach einem späteren lösen der Muttern gegen neue ausgetauscht werden, da ansonsten die Sicherungswirkung nicht mehr garantiert ist!
- \* Brink haftet nicht für Schäden, die als direkte oder indirekte Folge einer nicht ordnungsgemäßen Montage auftreten, darunter fallen auch die Benutzung von ungeeigneten Werkzeugen, andere als die vorgeschriebenen Montageverfahren und Montagemittel sowie eine fehlerhafte Interpretation der betreffenden Montageanweisung.



#### **INSTRUCTIONS DE MONTAGE:**



**Avant de placer l'attache-remorque dans le châssis au point 10, il faudra faire en sorte que le hayon arrière de la voiture soit fixé dans une position telle que l'attache-remorque ne puisse pas l'endommager. Il faudra pour cela se faire aider d'une autre personne !**

1. Dégager le plancher du coffre.
2. Déposer les panneaux latéraux du coffre.
3. Démonter les pièces indiquées sur la figure 1.
4. Détacher le câblage du PDC.
5. Démonter le pare-chocs. (Voir la figure 2).
6. Démonter les supports du pare-chocs. (Voir la figure 2).
7. Détacher l'échappement des attaches en caoutchouc postérieures. (L+R).
8. Déposer le bouclier thermique. (L+R).
9. Retirer le mastic ou la cire qui se trouve sur les surfaces de contact de l'attache-remorque avec le véhicule.
10. Positionner l'attache-remorque dans le châssis.
11. Fixer l'attache-remorque à l'emplacement des points A, B et C. (Voir le croquis).
12. Serrer tous les boulons et écrous conformément au schéma.
13. Monter le bouclier thermique
14. Accrocher le tuyau d'échappement dans les caoutchoucs arrière.
15. Scier les parties indiquées conformément à la figure 3.
16. Mettre en place le pare-chocs.
17. Raccorder le câblage du PDC.
18. Monter le T ainsi que la prise électrique.
19. Monter la bride de la rotule sur le T.
20. Serrer tous les boulons et écrous conformément au schéma.
21. Remettre en place les éléments déposés au point 1,2 et 3.

**Pour le montage et le démontage des pièces du véhicule, consulter la notice du fabricant.**

**Consulter le croquis pour voir le montage et les moyens de fixation.**

#### REMARQUE:

- \* Pour une/des adaptations indispensables sur le véhicule, veuillez consulter le concessionnaire.
- \* Enlever la couche de bitume ou d'anti-tremblement qui recouvre éventuellement les points de fixation.
- \* Pour connaître le poids de traction maximum et le poids en flèche sur la rotule autorisée du véhicule, veuillez consulter votre concessionnaire.
- \* **Veiller en perçant à ne pas endommager les conduites de électrique, de frein et de carburant.**
- \* Retirer "si présents" les embouts en plastique des écrous de soudure par point.
- \* Cette notice de montage doit être conservée à bord du véhicule après montage de l'attelage.
- \* Brink décline toute responsabilité pour les dommages qui pourraient directement ou indirectement résulter d'un montage incorrect, y compris l'utilisation d'outils inappropriés et l'utilisation d'un mode d'emploi et de moyens autres que ceux prescrits, ou bien résulter d'une interprétation inexacte des présentes instructions de montage.

**S**

#### MONTERINGSANVISNINGAR:



**Innan du fäster dragkroken på chassiet (punkt tio) ska du se till att bakluckan är fixerad i en sådan position att dragkroken inte kan skada den. Assistans från en andra person är nödvändig för detta!**

1. Frigör golvet i bagageutrymmet.
2. Demontera sidopanelerna ur bagageutrymmet.
3. Demontera de delar som anges i figur 1.

4. Koppla från PDC-ledningarna.
5. Demontera stötfångaren. (Se figur 2).
6. Avlägsna stötdämparens stöd. (Se figur 2).
7. Lossa avgasröret ur sina bakersta gummifästen. (V+H).
8. Avlägsna värmeskölden. (V+H).
9. Avlägsna all beläggning eller vax från dragkrokens kontaktytor med fordonet.
10. Placera dragkroken i chassit.
11. Montera dragkroken vid punkterna A, B och C. (Se skiss).
12. Momentdrag alla skruvar och muttrar enligt figuren.
13. Fäst värmeskölden.
14. Ställ in avgasröret till de bakersta avgasgummina.
15. Såga ut delarna enligt fig. 3.
16. Montera stötfångaren.
17. Anslut PDC-ledningarna.
18. Fäst T-beslaget inklusive kontaktplattan.
19. Fäst flänskulan på T-beslaget.
20. Momentdrag alla skruvar och muttrar enligt figuren.
21. Montera de delar som demonterades under punkt 1,2 och 3.

**Se verkstadshandboken för demontering och montering av fordonets delar.**

**Se skissen för montering och monteringsmaterial.**

#### OBS:

- \* Kontakta återförsäljaren om fordonet eventuellt bör modifieras.
- \* Om det finns ett bitumen- eller stötdämpande lager vid kontaktytor skall detta avlägsnas.
- \* Kontakta din återförsäljare för ditt fordon's max. dragvikt och tillåtna kultryck.
- \* **Vid borring skall man se till att elektrisk-, broms- och bränsleledningarna inte skadas.**
- \* Avlägsna de små plastlocken - om dessa finns - från punktsvetsmuttrarna.
- \* Efter att draget är monterat, placera monteringsanvisningen tillsammans med bilens övriga dokument.
- \* Brink är inte ansvariga för skada som orsakats direkt eller indirekt av felaktig montering, inklusive användning av olämpliga verktyg, andra mon-

teringsmetoder och processer än de som beskrivs, samt felaktig tolkning av dessa monteringsinstruktioner.

DK

## MONTAGEVEJLEDNING:



**Inden man under punkt 10 anbringer anhængertrækket i chassiset, bør man sørge for at bilens bagsmæk sættes fast i en sådan position, at anhængertrækket ikke kan beskadige køretøjet. Dette kan kun gøres, hvis man er to personer!**

1. Ryd bunden i bagagerummet.
2. Demonter sidepanelerne fra bagagerummet.
3. Demonter de i figur 1 nævnte dele.
4. Løsn PDC-ledningerne.
5. Demonter kofangeren. (Se fig. 2).
6. Demonter kofangerstøtterne. (Se fig. 2).
7. Tag udstødningen ud af de bageste ophænggummier. (V+H).
8. Tag isoleringspladen af. (V+H).
9. Fjern ved kontaktområder mellem køretøjet og anhængertrækket det tilstedeværende kit eller voks.
10. Anbring anhængertrækket i chassiset.
11. Monter anhængertrækket ved punkterne A, B og C. (Se skitse).
12. Spænd alle bolte og møtrikker ifølge tegning.
13. Monter varmeskjoldet.
14. Placer udstødningen i de bageste udstødningsstropper.
15. Sav ifølge figur 3 de markerede dele ud.
16. Monter kofangeren.
17. Tilslut PDC-ledningerne.
18. Monter T-beslaget inklusive kontaktpladen.
19. Monter kuglen på T-beslaget.
20. Spænd alle bolte og møtrikker ifølge tegning.
21. Monter de dele, som blev fjernet under punkt 1,2 og 3.

**Rådfør for demontering og montage af dele til køretøjet arbejdsplads-håndbogen.**

**Rådfør for montage og montagemidler skitsen.**

## BEMÆRK:

- \* Kontakt forhandleren i forbindelse med eventuelle påkrævede ændring(er) på køretøjet.
  - \* Undervognsbehandlingen skal fjernes de steder hvor trækket ligger an mod bilen.
  - \* Kontakt Deres forhandler for oplysninger om den maksimale trækraft og det tilladte kugletryk.
  - \* **Vær forsigtig ikke at bore i ledninger-,bremse eller benzinslange**
  - \* Fjern plasticpropperne "om de findes" fra de punktsvejsede møtrikker.
  - \* Brink er ikke ansvarlig for skade der direkte eller indirekte er forårsaget af forkert montage, herunder også iberegnet brug af forkert værktøj og anvendelse af anden montage metode og andre montagemidler end de foreskrevne samt fejltolkning af den medfølgende montagevejledning.
- \* DENNE MONTERINGSVEJLEDNING SKAL MEDBRINGES VED SYN.

E


## INSTRUCCIONES DE MONTAJE:



**Antes de fijar el enganche para remolque en el chasis (punto diez), asegúrese de que la puerta del maletero esté fijada de modo que el enganche para remolque no lo dañe. ¡Es necesaria ayuda de una segunda persona para esto!**

1. Despejar el suelo en el maletero.
2. Desmontar los paneles laterales del maletero.
3. Retire las partes tal como se indica en la figura 1.
4. Desconecte el cableado del PDC.
5. Desmontar el parachoques. (Véase la figura 2).



6. Desmontar los soportes del parachoques. (Véase la figura 2).
7. Desprender el tubo de escape de las últimas goma de sujeción. (L+R).
8. Retirar el escudo térmico. (L+R).
9. Retirar a la altura de las superficies de contacto del gancho de remolque con el vehículo el pegamento o la cera existentes.
-  10. Instalar el gancho de remolque en el chasis.
11. Coloque el enganche para remolque en los puntos A, B y C. (Véase el croquis).
12. Apretar todos los tornillos y tuercas de acuerdo con los puntos del gráfico.
13. Coloque el escudo térmico.
14. Colgar el tubo de escape en las gomas posteriores.
15. Serrar las partes indicadas en la fig 3.
16. Montar el parachoques.
17. Conecte el cableado del PDC.
18. Conecte la pieza en T incluida la placa enchufe.
19. Conecte la bola de brida a la pieza en T.
20. Apretar todos los tornillos y tuercas de acuerdo con los puntos del gráfico.
21. Volver a poner lo retirado bajo punto 1, 2 y 3.

**Consultar para el desmontaje y montaje de piezas del vehículo el manual de instalación de taller.**

**Consultar el croquis para el montaje y medios de fijación.**

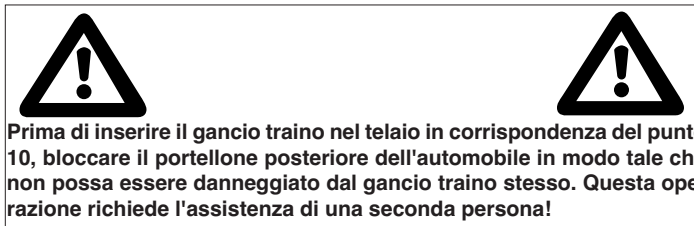
**N.B.:**


- \* Para (una) eventual(es) adaptación(es) 'del vehículo' consúltese al concesionario.
- \* Si en los puntos de fijación hay una capa de betún o anti-choque hay que quitarla.
- \* Consulte a su concesionario para el peso máximo de tracción y la presión de la bola admitida de su vehículo.
- \* **No agujerear cable de eléctrico, tubos de freno o gasolina"**
- \* Retirar, si presentes, los capuchones de plástico de las tuercas de soldadura por punto.

- \* Guarde estas instrucciones junto a la documentación del vehículo después del montaje del enganche.
- \* Brink no se responsabiliza por daños causados, directa o indirectamente, por un montaje incorrecto, incluyendo el uso de herramientas inadecuadas, por el uso de métodos de montaje y medios distintos a los indicados y por la interpretación incorrecta de estas instrucciones de montaje.



**ISTRUZIONI PER IL MONTAGGIO:**



1. Liberare il fondo del bagagliaio.
2. Smontare i pannelli laterali dal bagagliaio.
3. Smontare le parti indicate in figura 1.
4. Staccare i fili del PDC.
5. Smontare il paraurti. (Vedi figura 2).
6. Smontare i sostegni del paraurti. (Vedi figura 2).
7. Estrarre il tubo di scarico dai sostegni in gomma più esterni. (Dx+Sx).
8. Rimuovere lo scudo termico. (Dx+Sx).
9. Rimuovere il mastice o la cera presenti sulle superfici di contatto del gancio traino con il veicolo.
-  10. Inserire il gancio traino nel telaio.
11. Fissare il gancio traino in corrispondenza dei punti A, B e C. (Vedi disegno).
12. Serrare tutti i dadi e bulloni alle coppie di serraggio indicate nel disegno.
13. Montare lo scudo termico.
14. Inserire il tubo di scarico nei sostegni di gomma più esterni.
15. Segare via le parti indicate in figura 3.



16. Montare il paraurti.
16. Collegare i fili del PDC.
18. Montare il pezzo a T completo della piastra di collegamento.
19. Montare la sfera flangiata sul pezzo a T.
20. Serrare tutti i dadi e bulloni alle coppie di serraggio indicate nel disegno.
21. Rimontare quanto rimosso al punto 1, 2 e 3.

**Per lo smontaggio ed il montaggio dei componenti del veicolo consultare il manuale tecnico dell'officina.  
Consultare il disegno per il montaggio ed i dispositivi di fissaggio.**

**N.B.:**

- \* Per eventuali necessari adattamenti "del veicolo" si consiglia di consultare il fornitore.
- \* Rimuovere lo strato di materiale isolante dai punti d'attacco.
- \* Per il peso complessivo trainabile della Vostra vettura, consultate il Vostro rivenditore autorizzato.
- \* **Praticando i fori, prestare attenzione a non danneggiare i cavi elettrici, i cavi del freno e i condotti del carburante.**
- \* Rimuovere, se presenti, i coperchietti in plastica dai dadi di saldatura per punto.
- \* Questa istruzione di montaggio deve essere allegata ai documenti del veicolo dopo l'installazione del gancio.
- \* Brink non può essere ritenuta responsabile per eventuali danni direttamente o indirettamente dovuti ad un errato montaggio, intendendo con ciò anche l'uso di attrezzi non idonei e l'uso di metodi e mezzi di montaggio diversi da quelli prescritti, nonché all'errata interpretazione delle seguenti istruzioni di montaggio.

**PL** INSTRUKCJA MONTAŻU:

**Przed zamontowaniem haka na podwoziu (punkt dziesięć), należy upewnić się, że tylne drzwi znajdują się w położeniu uniemożliwiającym uszkodzenie ich hakiem. Niezbędna do tego będzie pomoc osoby trzeciej!**

1. Opróżnić podłogę bagażnika.
2. Zdemontować panele boczne w bagażniku.
3. Zdemontować części zaznaczone na rysunku 1.
4. Odłączyć przewodowanie systemu kontroli odległości podczas parkowania (PDC).
5. Zdemontować zderzak. (Patrz rysunek 2).
6. Zdemontować wsporniki zderzaka. (Patrz rysunek 2).
7. Wysunąć rurę wydechową z ostatniego gumowego zawieszenia. (L+P).
8. Zdemontować osłonę cieplną. (L+P).
9. Usunąć w miejscu powierzchni styknych haka holowniczego z pojazdem znajdujący się tam kit lub wosk.
10. Umieścić hak holowniczy w ramie podwozia.
11. Umocować hak holowniczy w miejscach punktów A, B i C. (Patrz schemat).
12. Dokręcić wszystkie śruby i nakrętki zgodnie z rysunkiem.
13. Zamontować płytę żaroodporną
14. Zawiesić rurę wydechową w ostatnim zawieszeniu.
15. Wypilować zgodnie z rysunkiem 3 wskazane odcinki.
16. Zamontować zderzak.
17. Połączyć przewodowanie systemu kontroli odległości podczas parkowania (PDC).
18. Przymocować trójkąt wraz z płytką do montażu opraw.
19. Przymocować kulę złącza kołnierzowego do trójkąta.

20. Dokręcić wszystkie śruby i nakrętki zgodnie z rysunkiem.  
21. Ponownie umieścić to, co zostało zdemontowane w punkcie 1,2 i 3.

**Co do montażu i montowania części pojazdu zapoznać się z podręcznikiem warsztatowym.**

**Co do montażu i środków montażowych zapoznać się ze schematem.**

**Wskazówki:**

- Po przejechaniu 1000 km dokręcić wszystkie elementy skręcane.
- **Podczas ewentualnych odwiertów upewnić się czy w pobliżu nie znajdują się przewody instalacji elektrycznej, przewody hydrauliczne lub przewody paliwowe.**
- Wszystkie ubytki powłoki lakierniczej zabezpieczyć przed korozją.
- Należy wyjąć ewentualne plastikowe zaślepki w punktach przyspawanych nakrętek.
- Stosować nakrętki oraz śruby gatunkowe dostarczone w komplecie.
- Utrzymywać kulę w czystości, oraz pamiętać o regularnym jej smarowaniu.
- Hak holowniczy zarejestrować w stacji diagnostycznej.

Zastosowanie się do powyższych wskazań gwarantuje Państwu bezpieczeństwo, niezawodność i sprawność naszego wyrobu przez cały okres jego użytkowania.

\* Firma Brink nie ponosi odpowiedzialności za straty poniesione pośrednio lub bezpośrednio na skutek niewłaściwego montażu, w tym użycia niewłaściwych narzędzi i sposobów montażu niezgodnych z instrukcją, oraz niezastosowanie się do treści instrukcji.

SF

**ASENNUSOHJEET:**



**Ennen vetokoukun asettamista alustaan kohdassa 10, on huolehdittava siitä, että auton takaluukku on kiinnitetty sellaiseen asentoon, että**

**vetokoukku ei voi vioittaa takaluukkuu. Toisen henkilön apu on tässä tarpeen!**

1. Siivoa tavaratilan pohja.
2. Irrota sivupaneelit tavaratilasta.
3. Irrota kuvassa 1 mainitut osat.
4. Irrota PDC-johdotus.
5. Irrota puskuri. (Ks. kuva 2).
6. Irrota puskurin kannattimet. (Ks. kuva 2).
7. Irrota pakoputki takimmaisista kannatinkumeista. (V+O).
8. Irrota lämpösuojus. (V+O).
9. Poista mahdollinen kitti ja vaha kohdista, joissa vetokoukku on kosketuksissa ajoneuvoon.
10. Aseta vetokoukku alustaan.
11. Kiinnitä vetokoukku kohtiin A, B ja C. (Ks. piirros).
12. Kiristä kaikki pultit ja mutterit piirroksen mukaisesti.
13. Kiinnitä lämpösuojus.
14. Ripusta pakoputki takimmaisiin pakoputkikumeihin.
15. Ripusta pakoputki takimmaisiin pakoputkikumeihin.
16. Kiinnitä puskuri.
17. Liitä PDC-johdotus.
18. Kiinnitä T-kappale sekä pistorasialevy.
19. Kiinnitä laippakuula T-kappaleeseen.
20. Ripusta pakoputki takimmaisiin pakoputkikumeihin.
21. Aseta takaisin paikalleen kohdan 1,2 ja 3 osat.

**Ajoneuvon osien purkamis- ja asennusohjeet, ks. työpaikalla käytetty käsikirja.**

**Asennus- ja kiinnitysohjeet, ks. piirros.**

**TÄRKEÄÄ:**

- \* "Ajoneuvova" koskevasta mahdollisesta tarpeellisesta sovellutuksesta/sovellutuksista on kysyttävä neuvoa jälleenmyyjältä.
- \* Mikäli kiinnityskohdissa on bitumi- tai tärinänestokerros, se on poistettava.
- \* Auton vetämää sallittua enimmäiskuormitusta on tiedusteltava jälleenmyyjältä.

\* **Porattaessa on huolehdittava siitä, että ei jouduta kosketuksiin sähkö-, jarru- tai polttoainejohtojen kanssa.**

- \* Poista, "mikäli olemassa", pistehitsausmuttereiden muovisuojukset.
- \* Nämä asennusohjeet on asennuksen jälkeen säilytettävä yhdessä ajoneuvoa koskevien papereiden kanssa.
- \* Brink ei ole vastuussa vioittumisesta, joka on suoraan tai epäsuoraan aiheutunut väärästä asennuksesta samoin kuin sopimattomien työkalujen käytöstä, muiden kuin ohjeissa mainittujen asennusmenetelmien tai välineiden käytöstä sekä kyseisten asennusohjeiden väärintulkinnasta.

**CZ**

**POKYNY K MONTÁŽI:**



**Před upevněním tyče přívěsu k podvozku (bod deset) si ověřte, zda jsou dveře zavazadlového prostoru zavřeny tak, aby je tyč přívěsu nepoškodila. Zde je nutná pomoc druhé osoby!**

1. Vyčistěte kufr a podlážku.
2. Odstraňte boční panely z prostoru pro zavazadla.
3. Sejměte díly vyznačené na obrázku 1.
4. Rozpojte kabel PDC.
5. Odstraňte nárazník. (Viz schéma 2).
6. Odstraňte vzpěry nárazníku. (Viz schéma 2).
7. Uvolněte poslední dva držáky výfuku. (L+P).
8. Odejměte tepelný štít. (L+P).
9. Odstraňte jakýkoliv vosk nebo lepidlo z místa spojení tažné tyče s vozidlem.
10. Umístěte tažnou tyč na podvozek.
11. Přiložte tažnou tyč k bodům A, B a C. (Viz diagram).
12. Utáhněte všechny matice a šrouby kroutivou silou uvedenou ve výkrese.
13. Připevněte tepelný štít.
14. Zavěste výfuk do nejzdálenější výfukové gummy.



15. Odřízněte části viz schéma 3.
16. Připevněte nárazník.
17. Spojte kabel PDC.
18. Připojte T-bone včetně desky se zástrčkou.
19. Připojte přírubu koule k T-bone.
20. Utáhněte všechny matice a šrouby kroutivou silou uvedenou ve výkrese.
21. Vyměňte díly odstraněné v kroku 1, 2 a 3.

**Před demontáží a montáží částí vozidla konzultujte montážní příručku.**

**Montážní pokyny a metoda připevnění dle náčrtu.**

**DŮLEŽITÉ**

- \* Pokud je potřeba provést na voze úpravy, obraťte se na svého prodejce.
- \* Pokud je místo montáže opatřeno asfaltovým nátěrem nebo vrstvou nátěru snižující hluk, odstraňte je.
- \* Pro informaci o maximálním nákladu povoleném k tažení se obraťte na svého prodejce.
- \* **Při vrtání dbejte zvýšené pozornosti, zejména co se týče elektrických, brzdových a palivových kontaktů.**
- \* Pokud jsou na maticích bodového svařování plastová víčka, odstraňte je.
- \* Po montáži uschovejte tento manuál k ostatním dokladům vozidla.
- \* Společnost Brink neodpovídá za přímé ani nepřímé škody způsobené nesprávnou montáží, včetně použití nevhodných nástrojů, použití jiných metod montáže a prostředků než uvedených a nesprávným pochopením těchto pokynů k montáží.

**H**

**SZERELÉSI ÚTMUTATÓ:**



**Mielőtt a vontatórudat a karosszériára szereli (10-es pont), rögzítse a csomagtartó ajtaját olyan pozícióban, hogy a vontatórúd ne sérthesse**

**azt meg. Ehhez a művelethez két személy szükséges!**

1. Tisztítsa meg a csomagteret és a padlót.
2. Távolítsa el az oldalsó paneleket a csomagtartóból.
3. Távolítsa el az 1. ábrán megadott részeket.
4. Húzza ki a PDC vezetőkelet.
5. Távolítsa el az ütközőt. (Lásd az ábrát 2).
6. Távolítsa el az ütköző támasztékait. (Lásd az ábrát 2).
7. Engedje ki a kipufogócsövet annak két tartójából. (bal + jobb).
8. Vegyük le a hővédő pajzsot. (bal + jobb).
9. Távolítsa el az összes kenőanyagot illetve ragasztót a vontatórúd a járművel érintkező részeinél.
- ⚠ 10. Helyezze a vontatórudat az alvázhöz.
11. Csatlakoztassa vonórudat az A, B és C pontokhoz (Lásd a diagramot).
12. Szorítsa be az összes anyát és csavart a rajzon feltüntetett csavarónyomatékig.
13. Szereljük fel a hővédő pajzsot.
14. Függeszse a kipufogót a leghátsó kipufogógumikra.
15. Fűrészelve ki a darabokat az 3.ábrán feltüntetett módon.
16. Helyezze fel az ütközőt.
17. Csatlakoztassa a PDC vezetőkelet.
18. Csatlakoztassa a T-idomot az aljzatlemezsel együtt.
19. A karimás golyócsapágyat csatlakoztassa a T-idomhoz.
20. Szorítsa be az összes anyát és csavart a rajzon feltüntetett csavarónyomatékig.
21. Tegye vissza az 1. lépésben eltávolított darabokat.

**A szétszerelés és a jármű alkatrészek összeillesztése érdekében, lásd a munkahelyi kézikönyvet.**

**Az összeillesztési utasítás és a csatlakozási eljárás érdekében, lásd a rajzot.**

**FONTOS**

- \* Amennyiben a gépkocsin módosításra van szükség, kérjük felvilágosítást kereskedőnké. ⚠
- \* Amennyiben a csatlakozási pontok bitumennel, vagy zajcsökkentő anyaggal van bevonva, ezeket távolítsuk el.

- \* A jármű által maximálisan vontatható megengedett teher mértékéről tájékozódjunk kereskedőnké.
- \* **Fűrés során ügyeljünk arra, hogy elkerüljük az elektromos, a fém- és az üzemanyag-vezetékeket.**
- \* Amennyiben ponthegesséssel rögzített anyákkal találkozunk, vegyük le róluk a mianyag sapkát.
- \* A felszerelés után az útmutatót elrizzük a gépjármű papírjaival együtt.
- \* A Brink nem vállal felelősséget a nem megfelelő szerelésből közvetlen vagy közvetett módon következő károkért. Ez vonatkozik a nem megfelelő szerszámok használatára, a leírtaktól eltérő módszerek és eszközök alkalmazására, valamint a szerelési útmutató téves értelmezésére.

**RUS РУКОВОДСТВО ДЛЯ МОНТАЖА:**



До установки буксирного крюка на шасси (пункт 10) следует зафиксировать крышку багажного отсека автомобиля в таком положении, чтобы крюк не мог повредить крышку. При этом необходима помощь другого человека!

1. Освободить дно багажного отсека.
2. Снять панели боковых стенок в багажном отсеке.
3. Снять детали, указанные в рис. 1.
4. Отсоединить проводку вспомогательной системы для парковки (PDC).
5. Снять бампер. (См. рисунок 2).
6. Снять кронштейны бампера. (См. рисунок 2).
7. Вынуть выхлопную трубу из крайних резиновых колец для подвески. (Л+П).
8. Снять теплозащитный экран. (Л+П).
9. Удалить имеющийся клей или парафин на месте соприкосновения буксирного крюка с автомобилем.
- ⚠ 10. Вставить буксирный крюк в полость шасси.
11. Закрепить буксирный крюк в точках А, В и С. (См. схему).
12. Затянуть все болты и гайки в соответствии со значениями, указанными на рисунке.

13. Установить теплозащитный экран.
14. Подвесить выхлопную трубу в крайние резиновые кольца для подвески.
15. Выпилить обозначенные части, как указано на рис. 3.
16. Установить бампер.
17. Подсоединить проводку вспомогательной системы для парковки (PDC).
18. Установить Т-образный крюк вместе со штепсельной платой.
19. Установить фланцевый шар на Т-образный крюк.
20. Затянуть все болты и гайки в соответствии со значениями, указанными на рисунке.
21. Поставить на место детали, снятые во время шага 1.

**Для инструкций по снятию и установке деталей автомобиля, обращайтесь к руководству для работников гаражей.**

**Информацию о монтаже и средствах крепления вы найдете в схеме.**

**ВНИМАНИЕ:**

- \* Если потребуются изменения конструкции транспортного средства, следует посоветоваться с дилером автомобиля.
- \* Если в точках прикрепления имеется слой битума или противозумовой материал, его следует удалить.
- \* Сведения о максимально допустимой массе буксируемого прицепа Вы можете получить у дилера автомобиля.
- \* При сверлении следите за тем, чтобы не задеть электропроводку и линии тормозной цепи и подачи горючего.
- \* Удалите (если они имеются) пластмассовые затычки из приваренных гаек.
- \* После монтажа крюка следует хранить настоящее руководство в комплекте с технической документацией автомобиля.
- \* Фирма Brink не отвечает за ущерб, являющийся прямым или косвенным следствием неправильного монтажа, в том числе использования неподходящих инструментов и применения иного способа монтажа или других средств, чем предписано в инструкции, либо неправильного истолкования настоящей инструкции по монтажу.

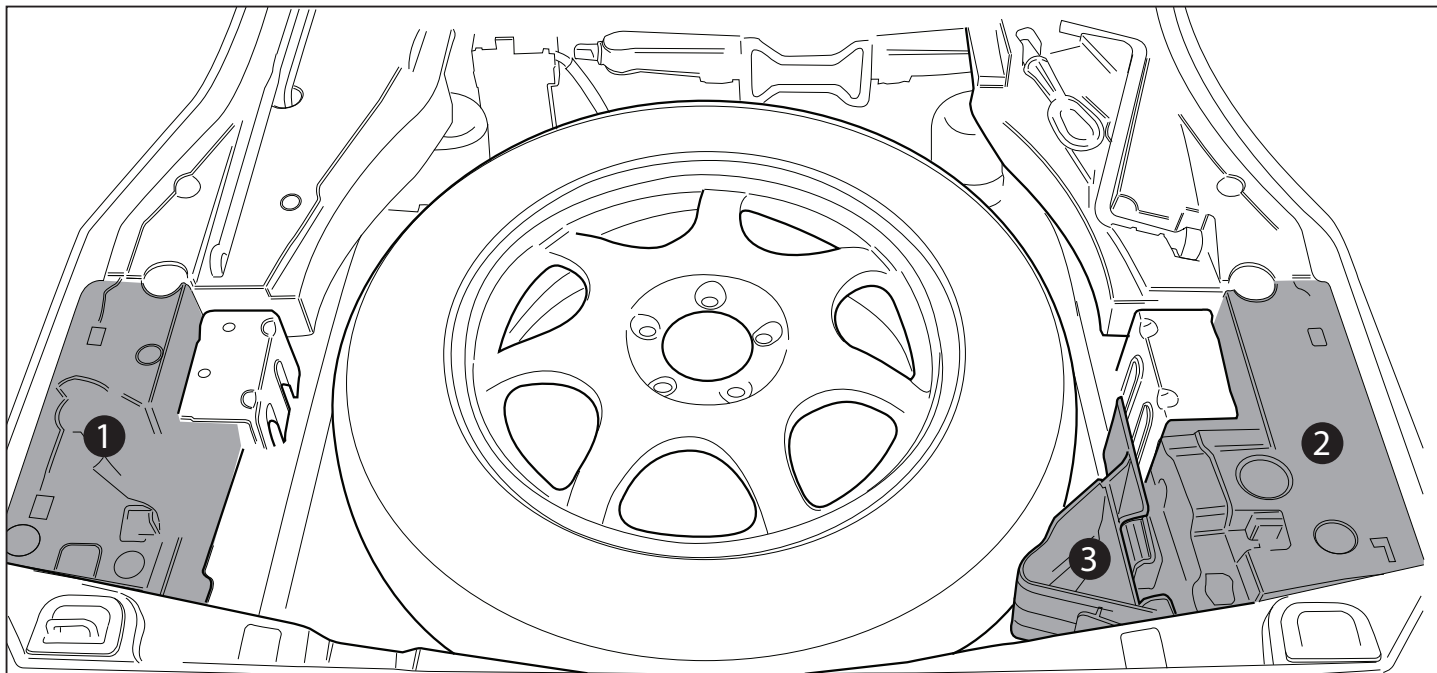


Fig. 1



- NL** Lokatie/Positie pijl
- GB** Location/Position Arrow
- D** Positionspfeil
- F** Flèche de Position
- S** Positionpil
- DK** Lokaliseringspil
- E** Flecha de posición
- I** Freccia di posizione
- PL** Strzałka położenia
- SF** Paikannusnuoli
- CZ** Šipka na pozici
- H** Helyzetjelző nyíl
- RUS** Локация / Место встречи

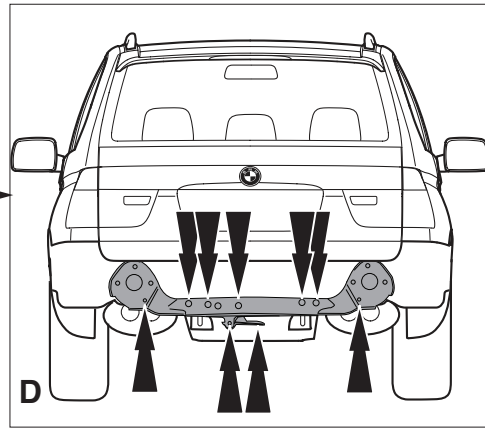
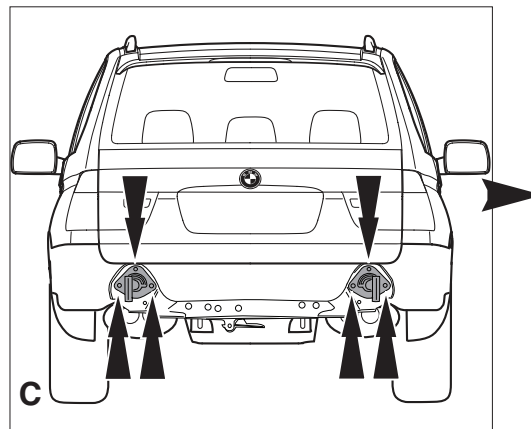
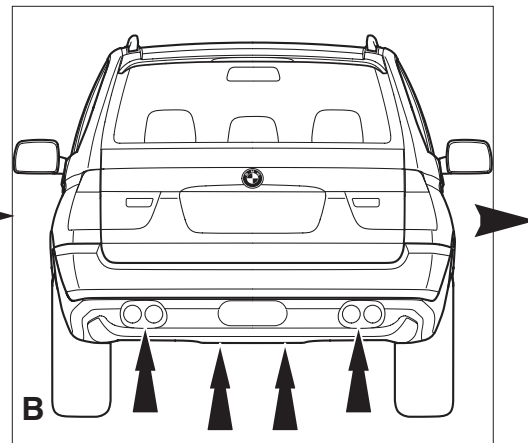
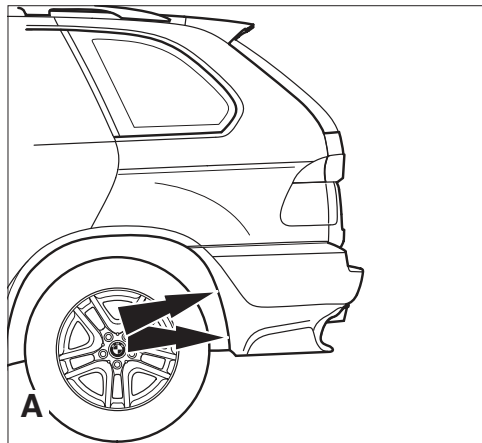


Fig. 2



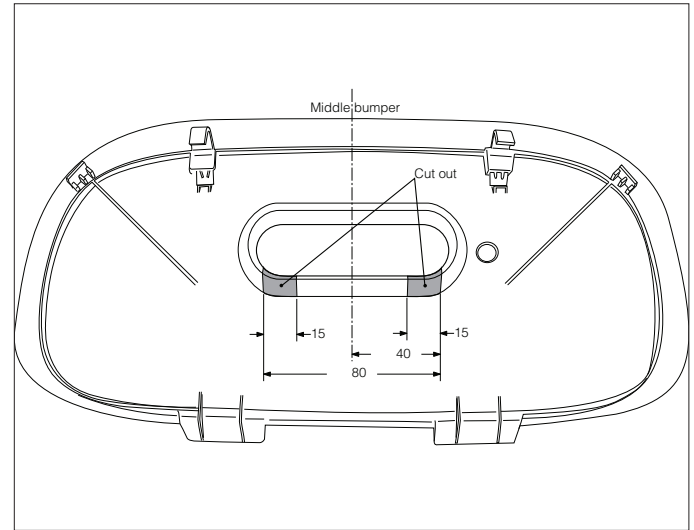
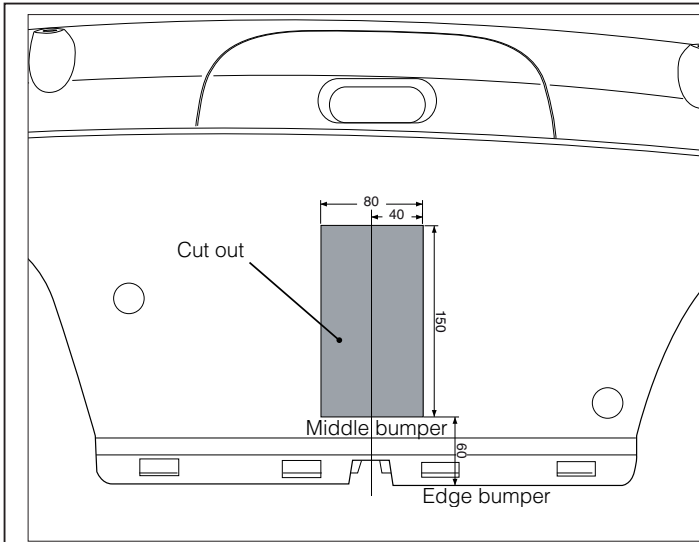


Fig. 3



