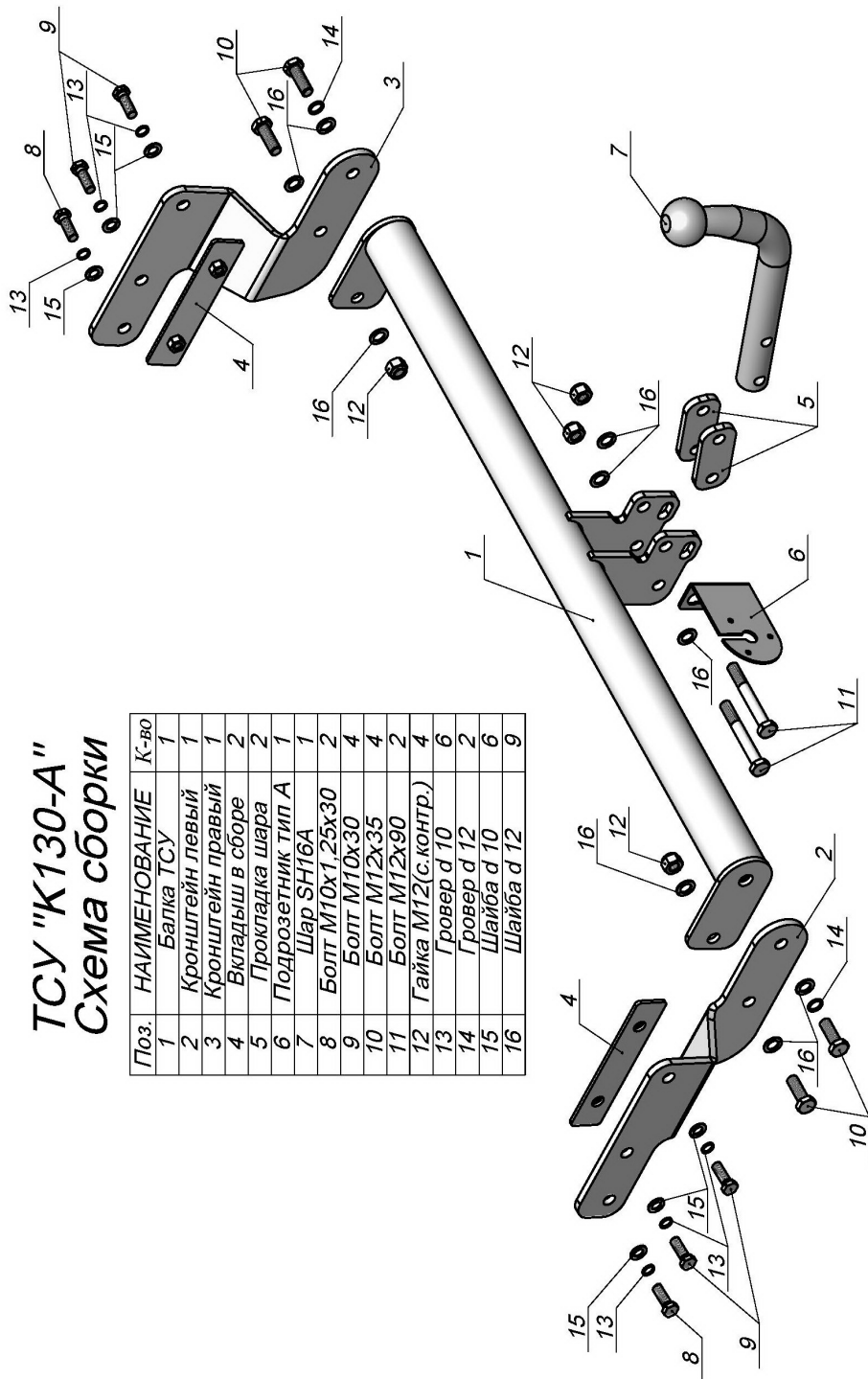


# ТСУ "К130-А" Схема сборки



Поз.	НАИМЕНОВАНИЕ	К-во
1	Балка ТСУ	1
2	Кронштейн левый	1
3	Кронштейн правый	1
4	Вкладыш в сборе	2
5	Прокладка шара	2
6	Подрозетник тип А	1
7	Шар SH16A	1
8	Болт М10х1,25х30	2
9	Болт М10х30	4
10	Болт М12х35	4
11	Болт М12х90	2
12	Гайка М12(с.контр.)	4
13	Гровер d 10	6
14	Гровер d 12	2
15	Шайба d 10	6
16	Шайба d 12	9

KIA CEED (хэтчбек) 2018 – .... г. в.	Артикул	D(кН)	S(кг)	T(кг)	C(кг)
	<b>K130-A</b>	<b>8,12</b>	<b>75</b>	<b>1850</b>	<b>1500</b>

**D** = g\* TC/T+C (горизонтальная сила, действующая между тягачом и прицепом)  
**S** — статическая вертикальная нагрузка на шар ТСУ  
**T** — технически допустимая масса тягача

**C** — масса, передаваемая на грунт осью или осями прицепа с центрально расположенной осью, когда он сцеплен с тягачом и загружен до технически допустимой максимальной массы

**Тягово-сцепное устройство (K130-A) для KIA CEED (хэтчбек) 2018 – .... г. в.** предназначено для сцепки легкового автомобиля с буксируемым прицепом полной массой до 1500 кг, скорость автопоезда не должна превышать 80 км/час.

Технические характеристики ТСУ соответствуют ГОСТ Р 41.55-2005 (Правила ЕЭК ООН №55) «Единообразные предписания, касающиеся механических сцепных устройств. Состав транспортных средств».

Изготовитель постоянно совершенствует ТСУ, поэтому некоторые конструктивные изменения могут быть не отражены в настоящем издании.

## 1. ТЕХНИЧЕСКИЕ ДАННЫЕ

Тип соединения: шаровой Диаметр сцепного шара: 50 мм Масса комплекта ТСУ: 13,5 кг

## 2. КОМПЛЕКТ ПОСТАВКИ

ТСУ (K130-A) .....1 шт. Паспорт изделия.....1 шт.  
 Пакет комплектующих.....1 шт.

## 3. МОНТАЖ ТСУ

Установка ТСУ должна осуществляться только в сервисных центрах, имеющих лицензию на данный вид работ. Перед установкой ТСУ внимательно ознакомьтесь с настоящей инструкцией. Предварительно очистите резьбовые соединения от краски (при необходимости).

**Внимание: все резьбовые соединения, при установке, изначально не затягивать!**

- Перед тем, как произвести монтаж ТСУ, автомобиль необходимо установить на смотровой яме, отсоединить аккумуляторную батарею, затормозить автомобиль стояночным тормозом, под колеса положить упоры.
- Работу по монтажу должны производить два человека, соблюдая меры предосторожности.
- Демонтировать задние фонари, брызговики, открутить усилитель заднего бампера.
- Снять задний бампер вместе с усилителем.
- Установить в лонжероны автомобиля вкладыши в сборе (4).
- Закрепить левый и правый кронштейны (2, 3) болтами М10х1,25х30 (8) и М10х30 (9).
- Установить и закрепить балку ТСУ (1), закрепив болтами М12х35 (10).
- Установить задний бампер вместе с усилителем, брызговики, задние фонари.
- Установить на ТСУ съемный шар (7) и штепсельный разъем (ШР).
- Подсоединить жгут проводов от ШРа к электропроводке автомобиля.
- Подсоединить аккумуляторную батарею и проверить действие сигналов.

### Моменты затяжки резьбовых соединений

Номинальный диаметр резьбы	Шаг резьбы**, мм	Гайка (класс прочности по ГОСТ 1759-70)					Болт (класс прочности по ГОСТ 1759-70)				
		4;5;6	5;6	6;8	8;10	10;12	5.8	6.8	8.8	10.9	12.9
8	1,25	1,6	1,8	2,5	3,6	4,0	1,6	1,8	2,5	3,6	4,0
10	1,25	3,2	3,6	5,6	7,0	9,0	3,2	3,6	5,6	7,0	9
12	1,25	5,6	6,2	10,0	12,5	16,0	5,6	6,2	10,0	12,5	16,0
14	1,5	8,0	10,0	16,0	20,0	25,0	8,0	10,0	16,0	20,0	25,0
16	1,5	11,0	14,0	22,0	32,0	36	11,0	14,0	22,0	32,0	36

\*\*При применении резьбовых соединений с крупным шагом момент затяжки назначается по этой же таблице.