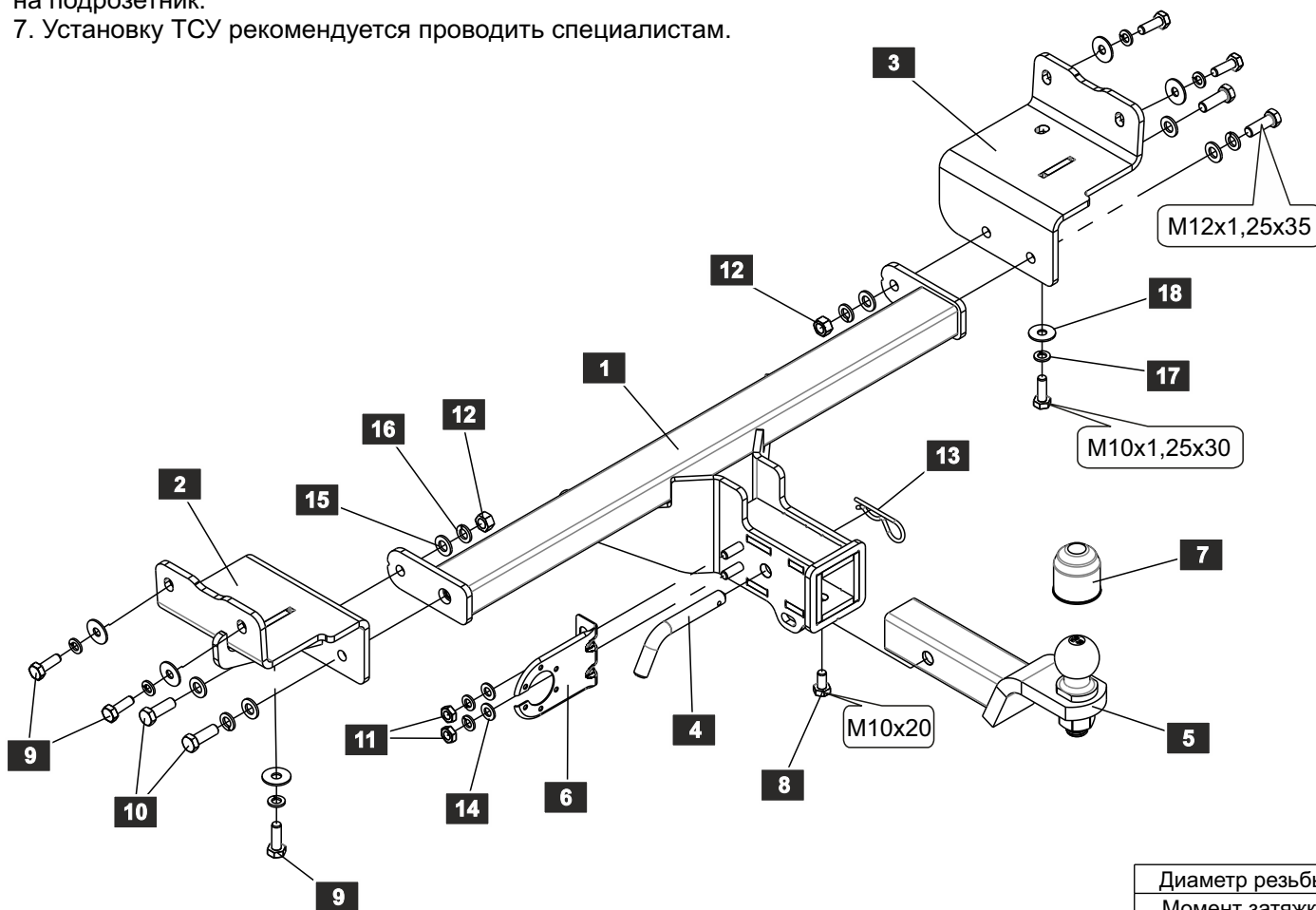


ИНСТРУКЦИЯ ПО УСТАНОВКЕ:

1. Снять с автомобиля пластиковую панель, находящуюся между глушителем и юбкой заднего бампера.
2. Используя штатные резьбовые отверстия, установить на задние лонжероны автомобиля кронштейны "2" и "3". Крепежные болты кронштейнов на данном шаге не затягивать.
3. На кронштейны "2" и "3" установить штангу "1". Затянуть крепежные болты штанги "10" требуемым крутящим моментом.
4. Затянуть "9" крепежные болты кронштейнов требуемым крутящим моментом.
5. Установить подрозетник "6", держатель и шар "5". Зафиксировать держатель и шар болтом "8". Установить колпачок на шар "7".
6. Провести монтаж комплекта электрооборудования фаркопа. Установить розетку фаркопа на подрозетник.
7. Установку ТСУ рекомендуется проводить специалистам.



СПИСОК ДЕТАЛЕЙ

1	1	Штанга	
2	1	Кронштейн	
3	1	Кронштейн	
4	1	Палец	
5	1	Держатель и шар	
6	1	Подрозетник	
7	1	Колпачок на шар	
8	1	Болт М10х20	DIN 933
9	6	Болт М10х1,25х30	DIN 961
10	4	Болт М12х1,25х35	DIN 961
11	2	Гайка М10	DIN 934
12	2	Гайка М12х1,25	DIN 934
13	1	Пружин. фиксатор	DIN 11024
14	2	Шайба 10	DIN 125 A
15	6	Шайба 12	DIN 125 A
16	4	Шайба 12 г	DIN 127
17	8	Шайба 10 г	DIN 127
18	6	Шайба 10	DIN 9021

Диаметр резьбы	M6x1.0	M8x1.25	M10x1.5	M12x1.75	M16x2
Момент затяжки	9.8 Нм	24.0 Нм	47.0 Нм	81.0 Нм	157.0 Нм

НАЗНАЧЕНИЕ:

Тягово-сцепное устройство (далее ТСУ) предназначено для шарнирной сцепки автотранспортного средства с буксировочным прицепом. Технические характеристики ТСУ соответствуют требованиям ГОСТ 28248-89, ОСТ 37.001.299-93, ТУ 4591-001-64264699-2012. ТСУ обеспечивает сцепку автотранспортного средства с прицепами различных марок.

ЭКСПЛУАТАЦИЯ, ТО, ТРЕБОВАНИЯ БЕЗОПАСНОСТИ:

Не допускается буксировка прицепов со скоростью более 80 км/час. Техническое обслуживание ТСУ заключается в периодическом осмотре, подтяжке болтовых соединений, смазке сцепного шара любой консистентной смазкой непосредственно перед зацеплением прицепа.

Рекомендуется использовать прилагаемый колпачок для защиты сцепного шара без зацепленного прицепа.

Регламентные работы выполнять по единым регламентам автомобиля. Подтяжку болтовых соединений и проверку геометрии сцепного шара ТСУ проводить при техническом обслуживании автомобиля.

При установке и техническом обслуживании ТСУ необходимо соблюдать требования техники безопасности для соответствующих работ.

ГАРАНТИЙНЫЕ ОБЯЗАТЕЛЬСТВА:

Гарантийный срок составляет 12 месяцев со дня продажи в торговой сети, при условии его эксплуатации в полном соответствии с настоящим руководством.

Предприятие не несет ответственности за безопасность и надежность работы ТСУ при внесении потребителем изменений в его конструкцию. Рассмотрение претензий к продукции производится при наличии отметки о продаже, заверенной штампом организации, продавшей ТСУ, и подписью продавца.

Наклейку с серийным номером ТСУ и паспорт изделия (данная инструкция по установке) предприятия-изготовителя сохранять до окончания гарантийного срока.

ОХРАНА ОКРУЖАЮЩЕЙ СРЕДЫ

Утилизируйте упаковку правильно. Рекомендуется сдавать ее на переработку. Не забывайте об охране окружающей среды.



Штамп ОТК

Серийный №

Комплектовщик

Дата изготовления

СВИДЕТЕЛЬСТВО О ПРОДАЖЕ:

Продано _____
(наименование торговой организации, адрес)

Дата продажи _____ Подпись _____

Штамп организации, продавшей ТСУ

СВИДЕТЕЛЬСТВО ОБ УСТАНОВКЕ:

ТСУ _____ установлено на автомобиль _____

Модель _____

Мы, как установщики ТСУ на данное транспортное средство подтверждаем, что точки крепления установки ТСУ на кузове автомобиля, а также процесс установки отвечают требованиям схемы монтажа, указанной в данной инструкции по монтажу.

М.П. Дата установки _____ Подпись _____