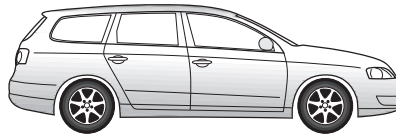
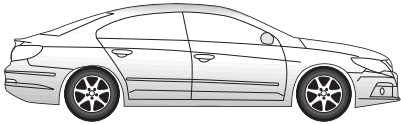


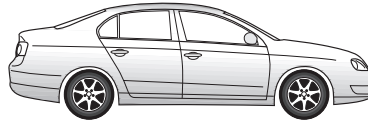
Passat Limousine 03/05 → 10/10  
Passat Saloon 03/05 → 10/10



Passat Variant 08/05 → 10/10  
Passat Estate 08/05 → 10/10



Passat CC 06/08 →



Jetta 08/05 → 12/10



Elektro-Einbausatz für Anhängerkupplung / 7-polig / 12 Volt / ISO 1724  
**Einbauanleitung**



Electric wiring kit for towbars / 7-pin / 12 Volt / ISO 1724  
**Fitting instructions**



Faisceau pour attelage / 7 broches / 12 Volt / ISO 1724  
**Instructions de montage**



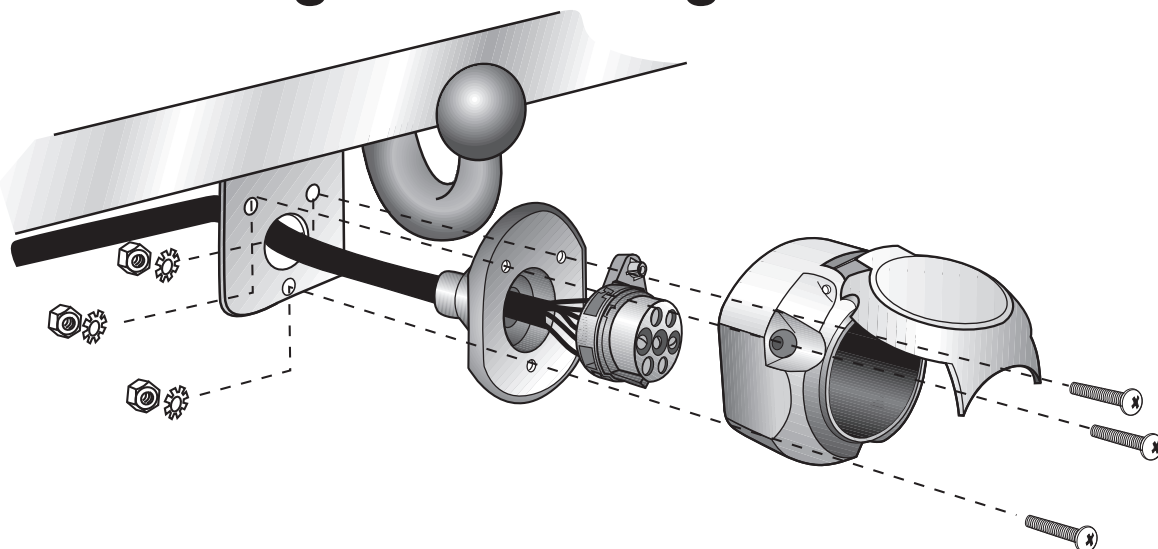
Cablaggio elettrico per ganci di traino / 7 poli / 12 Volt / ISO 1724  
**Istruzione di montaggio**



Kits eléctricos para enganches de remolques / 7 pins / 12 Volt / ISO 1724  
**Instrucciones de montaje**



Elektro-inbouwset voor aanhangerkoppeling / 7-polig / 12 Volt / ISO 1724  
**Montagehandleiding**





## WICHTIG!

**D**

Der Einbau dieses Elektrosatzes muß von einer Fachwerkstatt oder einer entsprechend qualifizierten Person durchgeführt werden. Vor Beginn aller Montagearbeiten muß die Einbau-Anleitung komplett gelesen und verstanden werden! Bei Fragen kontaktieren Sie bitte die in der Fusszeile genannte Hotline! Stellen Sie sicher, dass das Fahrzeug vom Hersteller für Anhängerbetrieb freigegeben ist! Vergewissern Sie sich, dass E-Satz- und Fahrzeugdaten übereinstimmen und definitiv miteinander kompatibel sind!

Nach Einbau des Elektrosatzes ist die Einbau-Anleitung zwingend den Serviceunterlagen des Fahrzeugs beizulegen! Sie enthält mitunter wichtige Informationen für zukünftig eventuell zu wiederholende Diagnose- oder Freischaltungsprozesse!

Bei unsachgemäßer Anwendung oder Veränderung des Elektrosatzes bzw. der darin befindlichen Bauteile erlischt jeder Anspruch auf Gewährleistung.

Beim Fahren ohne Anhänger oder Ladungsträger müssen ggf. verwendete Adapter immer aus der Steckdose entfernt werden.

Bei Anhängern oder Ladungsträgern ohne Nebelschlussleuchte ist eine uneingeschränkte Funktionalität des E-Satzes zum Teil nicht gewährleistet. In diesen Fällen bitte unbedingt Nebelschlussleuchte am Anhänger nachrüsten!

Für technische bzw. elektronische Änderungen, sowie Softwareupdates, welche nach erstmaliger Inbetriebnahme des Elektrosatzes vom Fahrzeughersteller durchgeführt werden und beispielsweise zu Fehlfunktionen der Anhängersteckdose oder deren Peripherie führen, übernehmen wir keinerlei Gewährleistung!

Je nach Art des im E-Satz verwendeten Anhängermoduls ist eine Interaktion mit dem Fahrzeugbordnetz nur eingeschränkt oder gar nicht möglich. Mit den spezifischen Diagnosesystemen der Fahrzeughersteller kann nicht auf modulinterne Fehlerspeicher zugegriffen werden.

Fehlerprotokolle in Bezug auf Anhängerbetrieb, die während eines Prüfprozesses mit den Diagnosesystemen der Fahrzeughersteller generiert werden, sind mitunter auf eine nicht ordnungsgemäße Freischaltung für Anhängerbetrieb zurückzuführen.

### Wir empfehlen

→ die Auswertung der fahrzeugseitigen Fehlerspeicher sowie ggf. die Instandsetzung aller gelisteten Defekte vor Beginn aller Montagearbeiten!

→ das Anhängermodul ggf. vom Leitungssatz zu trennen und den Diagnoseprozess noch einmal zu starten!

→ die Fehlersuche bei Funktionsproblemen auf max. 0,5 Stunden zu begrenzen und sich danach an unsere Hotline zu wenden!

Die Prüfung der Anhängersteckdose muß mit einem realen Anhänger oder Ladungsträger erfolgen. Anhänger-Prüfgeräte müssen über Lastwiderstände verfügen. Einfache Dioden-Prüfstecker sind für eine ordentliche Prüfung aller Funktionen nicht geeignet!

Änderungen bezüglich Konstruktion, Ausstattung, Farbe sowie Irrtum vorbehalten. Alle Angaben und Abbildungen sind unverbindlich. Der in Deutsch gehaltene Text in dieser Einbau-Anleitung ist bindend!



## IMPORTANT!

**GB**

This electric kit has to be installed by a professional workshop or a suitably qualified person. The installation instructions must have been read and fully understood before the start of any installation. Please contact the hotline shown in the footer should you have any questions!

Make sure that the vehicle is approved for operation with a trailer by the manufacturer! Check that the electric kit and vehicle data correlate and are definitely compatible with each other!

Following installation of the electric kit, the installation instructions must be kept together with the vehicle's service documents! They contain important information for any repeated diagnosis or activation processes that may be necessary in future!

All warranty claims will be forfeited if the electric kit or components contained therein are used incorrectly or modified.

When driving without a trailer or load carrier, any adapters that have been used must always be unplugged from the socket.

In the case of trailers or load carriers without rear fog lights, an unqualified function of the electric kit cannot be guaranteed in some cases. In such cases, please retrofit rear fog lights on the trailer!

We can assume no warranty or guarantee for technical and electrical modifications or software updates carried out by the vehicle manufacturer following the initial commissioning of the electric kit and which, for example, may lead to malfunctions in the trailer socket or its peripheral equipment!

Depending on the type of trailer module used in the electric kit, interaction with the vehicle's electrical system may be limited or even impossible. The error memory inside the module cannot be accessed with the specific diagnostic system of the vehicle manufacturer.

Error logs relating to the trailer mode that are generated during a test process with the vehicle manufacturer's diagnostic system are sometimes due to an incorrect activation for the trailer mode.

### We recommend

→ an analysis of the vehicle's error memory and possibly the repair of all listed faults before the start of the installation!

→ possibly disconnecting the trailer module from the lead set and re-starting the diagnosis process!

→ limiting troubleshooting in the event of malfunctions to a max. of 0.5 hours and then contacting our hotline!

The trailer socket must be tested with a real trailer or load carrier. Trailer testers must have load resistors. Simple diode test plugs are not suitable for a proper test of all functions!

Subject to changes with respect to design, equipment, colour and error. All of the data and illustrations are without obligation.

The German text in these installation instructions is binding!



## IMPORTANT!

**F**

Le montage de ce kit de connexion électrique doit être effectué par un atelier spécialisé ou une personne possédant la qualification correspondante. Avant de débiter toute opération de montage, il est indispensable d'avoir lu et compris intégralement les consignes de montage! Pour toute question, veuillez contacter la hotline indiquée en pied de page!

Assurez-vous que le véhicule est autorisé en mode remorque par le constructeur! Assurez-vous que le kit de connexion électrique et les données du véhicule correspondent bien et sont formellement compatibles!

Une fois le kit de connexion électrique monté, joindre impérativement les consignes de montage aux documents de service du véhicule! Elles peuvent comporter des informations importantes pour les processus de diagnostic ou d'activation qui devront éventuellement être répétés ultérieurement!

Toute utilisation ou modification inappropriée du kit de connexion électrique ou des pièces se trouvant à l'intérieur de celui-ci fait perdre toute prétention à une garantie.

Pour la conduite sans remorque ni support de chargement, il faudra toujours au préalable retirer de la prise l'adaptateur utilisé le cas échéant.

Pour les remorques ou supports de marchandises sans feu brouillard arrière, une fonctionnalité complète du kit de connexion électrique n'est pas entièrement garantie. Dans ces cas, compléter impérativement l'équipement en rajoutant un feu arrière brouillard sur la remorque!

Nous déclinons toute responsabilité pour les modifications techniques ou électroniques, ainsi que pour les mises à jour logicielles réalisées après la mise en service initiale du kit électronique du constructeur du véhicule et pouvant provoquer par exemple des dysfonctionnements de la prise de courant de la remorque ou de sa périphérie!

Suivant le type de module de remorque utilisé dans le kit électronique, une interaction avec le réseau de bord du véhicule n'est pas possible ou ne l'est que dans certaines limites. Il est impossible d'accéder aux mémoires d'erreurs internes avec les systèmes de diagnostic spécifiques des constructeurs de véhicules.

Les procès-verbaux d'erreurs concernant le fonctionnement de la remorque qui ont été générés durant un processus de contrôle avec les systèmes de diagnostic des constructeurs de véhicules sont parfois attribuables à une activation non conforme pour le fonctionnement de la remorque.

### Nous recommandons

→ d'analyser les mémoires d'erreurs du véhicule ainsi qu'éventuellement de réparer toutes les défaillances mentionnées avant le commencement de tous les travaux de montage!

→ de séparer le module remorque le cas échéant du jeu de câbles et de remettre en marche encore une fois le processus de diagnostic!

→ de limiter la recherche d'erreurs à 0,5 h maximum en cas de problèmes de fonctionnement et de s'adresser ensuite à notre hotline!

La vérification de la prise de remorque doit être faite avec une véritable remorque ou un véritable support de marchandises. Les appareils de vérification de la remorque doivent disposer d'une résistance de charge. Les simples fiches de contrôle à diode ne conviennent pas pour vérifier correctement toutes les fonctions!

Sous réserve de modifications sur le plan de la construction, de l'équipement, de la couleur ainsi que d'erreurs. Toutes les informations et illustrations sont fournies sans engagement. Le texte en allemand dans cette notice d'installation fait foi!



## IMPORTANTE!



Il montaggio di questo gruppo elettronico deve essere effettuato esclusivamente da un'officina specializzata o da personale debitamente qualificato. Prima dell'inizio di tutti i lavori di montaggio, accertarsi di avere letto e compreso le istruzioni di montaggio complete. In caso di domande, contattare il numero verde indicato a piè di pagina!

Accertarsi che il veicolo sia abilitato dal costruttore per il funzionamento con rimorchio. Assicurarsi che i dati del veicolo e del gruppo elettronico coincidano e siano compatibili tra di loro al 100%!

Dopo avere effettuato il montaggio del gruppo elettronico, la documentazione di montaggio deve essere assolutamente allegata alla documentazione di assistenza del veicolo! Essa contiene, tra l'altro, informazioni per i processi di diagnosi o di attivazione da ripetere eventualmente in futuro!

In caso di utilizzo scorretto o modifica del gruppo elettronico o dei componenti ivi contenuti, decade ogni diritto di garanzia! Se si viaggia senza rimorchio o piattaforma di carico, gli adattatori eventualmente utilizzati devono essere sempre scollegati dalla presa. Con rimorchi o piattaforme di carico senza faro retronebbia, non è sempre garantita una funzionalità illimitata del gruppo elettronico. In questi casi è indispensabile aggiungere al rimorchio i fari retronebbia!

Non concediamo alcuna garanzia per modifiche tecniche o elettroniche, aggiornamenti software che dopo la prima messa in funzione del gruppo elettronico vengono effettuate dal costruttore del veicolo e, ad esempio, possono causare malfunzionamenti della presa del rimorchio o delle sue periferiche!

A seconda del tipo di modulo rimorchio utilizzato nel gruppo elettronico, l'interazione con la rete di bordo del veicolo è possibile solo parzialmente o non è affatto possibile. Con i sistemi di diagnosi specifici dei costruttori di veicoli, non è possibile accedere alla memoria errori interna al modulo.

I protocolli di errore riferiti al funzionamento con rimorchio, generati durante un processo di collaudo con i sistemi di diagnosi dei costruttori di veicoli, sono da ricondurre, tra l'altro, a un'attivazione non corretta per funzionamento con rimorchio.

### Consigliamo

- di effettuare assolutamente l'analisi della memoria errori sul veicolo ed eventualmente la riparazione di tutti i difetti riscontrati, prima di iniziare qualsiasi lavoro di montaggio;
- di scollegare eventualmente il modulo rimorchio dalla serie di cavi e di avviare nuovamente il processo di diagnosi;
- di limitare la ricerca errori in caso di problemi di funzionamento a max. 0,5 ore, quindi di rivolgersi al nostro numero verde.

Il controllo della presa del rimorchio deve essere effettuato con un rimorchio o una piattaforma di carico reali. I dispositivi di collaudo dei rimorchi devono essere provvisti di resistenze di carico. Le spine di collaudo a diodi semplici non sono adatte per un controllo corretto di tutte le funzioni!

Con riserva di modifiche strutturali, di dotazione, colore ed errori. Tutti i dati e le figure non sono vincolanti. Il testo in tedesco in queste istruzioni di montaggio è vincolante!



## ¡IMPORTANTE!



El montaje de este kit eléctrico se debe llevar a cabo en un taller especializado o por parte de una persona correspondientemente cualificada.

¡Antes de comenzar cualquier trabajo de montaje se deben haber leído y entendido las instrucciones de montaje por completo! ¡En caso de preguntas, rogamos póngase en contacto con la línea directa indicada en el pie de página!

¡Asegúrese de que el vehículo esté homologado por el fabricante para el servicio con remolque! ¡Compruebe que los datos del kit eléctrico concuerden con los datos del vehículo y que sean definitivamente compatibles!

¡Después de haber montado el kit eléctrico es obligatorio adjuntar las instrucciones de montaje a los documentos de servicio del vehículo! ¡A menudo contienen información requerida para futuras operaciones de diagnóstico o habilitación que pueden ser necesarias!

El uso indebido o la modificación del kit eléctrico o de los componentes en su interior supone la extinción de cualquier derecho de garantía.

Si se usa el vehículo sin remolque o plataforma de carga, siempre se deberán separar los adaptadores utilizados del enchufe.

En el caso de remolques o plataformas de carga sin luz antiniebla trasera no se puede garantizar una completa funcionalidad del kit eléctrico en todos los casos. ¡En tal caso rogamos reequipar el remolque con una luz antiniebla trasera sin falta!

¡No asumiremos garantía alguna por modificaciones técnicas y/o electrónicas o actualizaciones de software que se lleven a cabo después de la primera puesta en servicio del kit eléctrico por parte del fabricante del vehículo y que puedan dar lugar, por ejemplo, a fallos de funcionamiento de la base eléctrica para el remolque o los periféricos!

En función del tipo de módulo para remolques CFC utilizado en el kit eléctrico no se podrá interactuar con el sistema eléctrico de a bordo o solo de forma limitada. Los sistemas de diagnóstico específicos de los fabricantes de vehículos no permiten el acceso a las memorias de fallos internas del módulo.

Los protocolos de fallos referidos al servicio con remolque, que se generen con sistemas de diagnóstico de los fabricantes de vehículos durante un proceso de inspección, a veces son el resultado de un desbloqueo incorrecto para el servicio con remolque.

### Recomendamos:

- ¡evaluar las memorias de fallos del vehículo y eliminar, en caso dado, todos los defectos enumerados antes de comenzar los trabajos de montaje!
- ¡separar el módulo para remolques del juego de cables en caso dado y volver a iniciar el proceso de diagnóstico!
- ¡limitar la búsqueda de fallos en caso de problemas de funcionamiento a un máximo de 0,5 horas y acudir entonces a nuestra línea de atención!

La caja de enchufe del remolque se debe comprobar con un remolque o una plataforma de carga real. Los equipos de comprobación de remolques deben estar equipados con resistencias de carga. ¡Las clavijas de prueba con diodos no son adecuadas para comprobar debidamente todas las funciones!

Queda reservado el derecho a realizar modificaciones constructivas, de equipamiento y color y de posibles errores. Todos los datos e ilustraciones se entienden sin compromiso. ¡La versión vinculante de estas instrucciones de montaje es la original en lengua alemana!



## BELANGRIJK!



De montage van deze elektrische set moet worden verricht door een bevoegde garage of een daarmee vergelijkbaar gekwalificeerd persoon.

Voorafgaand aan elke montage moet men de gebruiksaanwijzing volledig hebben gelezen en begrepen! Neemt u bij eventuele vragen contact op met de hotline die staat vermeld in de voettekst!

Let u erop dat het aanhangersysteem door de fabrikant van uw voertuig moet zijn aangesloten en/of geactiveerd! Zorgt u ervoor dat u er zeker van bent dat de elektrische set en de specificaties van uw voertuig met elkaar overeenstemmen – en dat ze helemaal compatibel zijn!

Na de montage van de elektrische set is het absoluut noodzakelijk dat u de gebruiksaanwijzing bewaart bij de gegevens van de servicebeurten van uw voertuig! Deze informatie is vaak van groot belang voor toekomstige, eventueel periodieke, procedures voor diagnostiek, aansluiting en/of activatie!

In geval van ondeskundig gebruik en/of wijziging van de elektrische set en/of de daartoe behorende onderdelen vervalt elke garanties.

Zodra u zonder aanhanger of ladingdrager rijdt, moet u de desbetreffende adapters altijd loskoppelen van de stekkerdoos

Bij aanhangers en/of ladingdragers zonder mistachterlichten kan een onbeperkte functionaliteit van de elektrische set niet volledig worden gegarandeerd. In dergelijke gevallen moet u beslist extra mistachterlichten op de aanhanger aanbrengen!

Wij dragen geen enkele aansprakelijkheid voor technische en/of elektronische wijzigingen alsmede software-updates die worden verricht na de eerste inbedrijfstelling van de elektrische set door de autofabrikant en die bijvoorbeeld leiden tot fouten in het functioneren van de aanhangerstekkerdoos en/of de randapparatuur!

Afhankelijk van de soort aanhangermodule die in de elektrische set wordt gebruikt, kan de interactie met het voertuignetwerk beperkt of zelfs onmogelijk zijn. Met de specifieke diagnostische systemen van de autofabrikant is geen toegang mogelijk tot foutenlogboeken die zich in de module zelf bevinden.

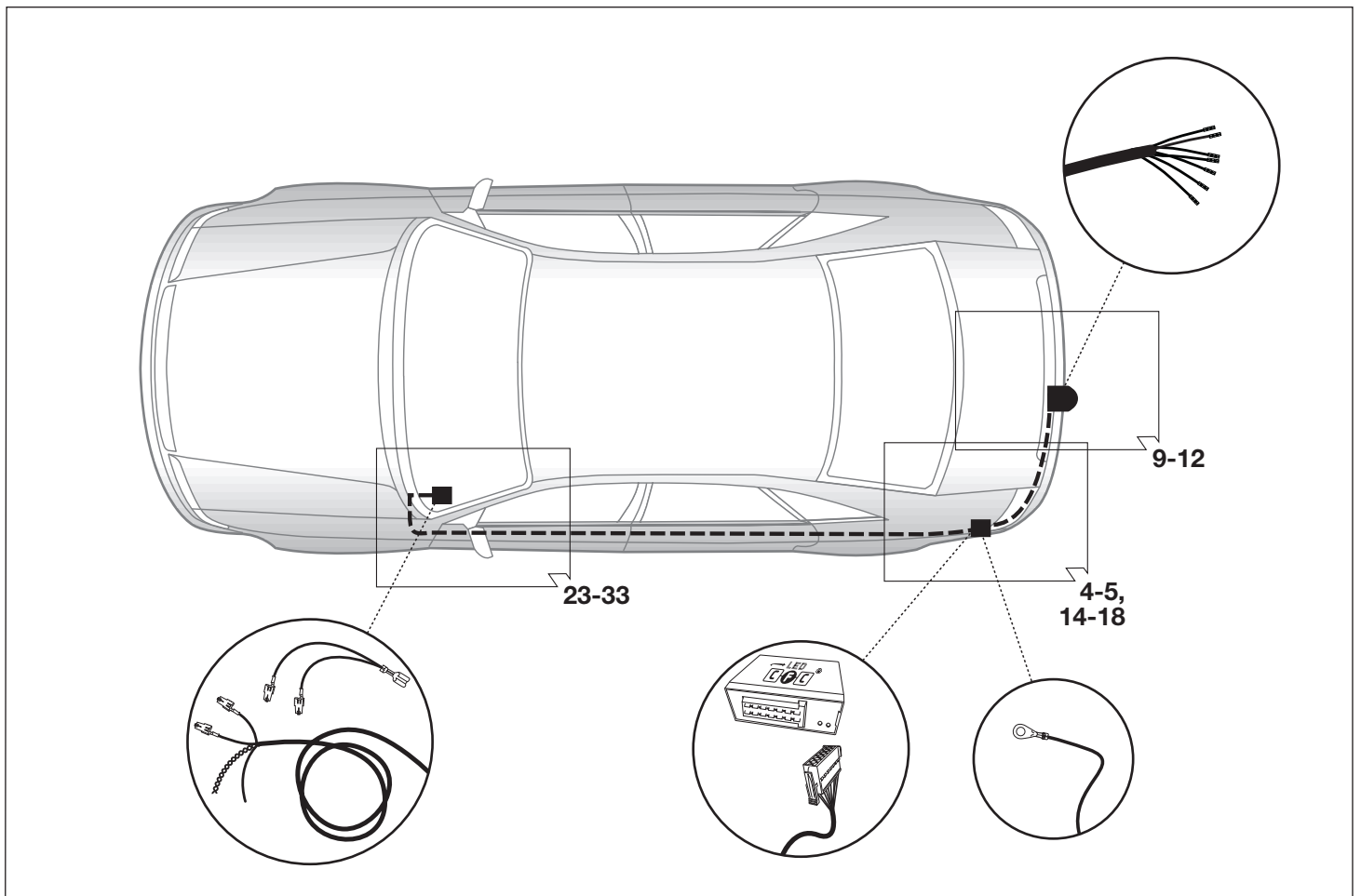
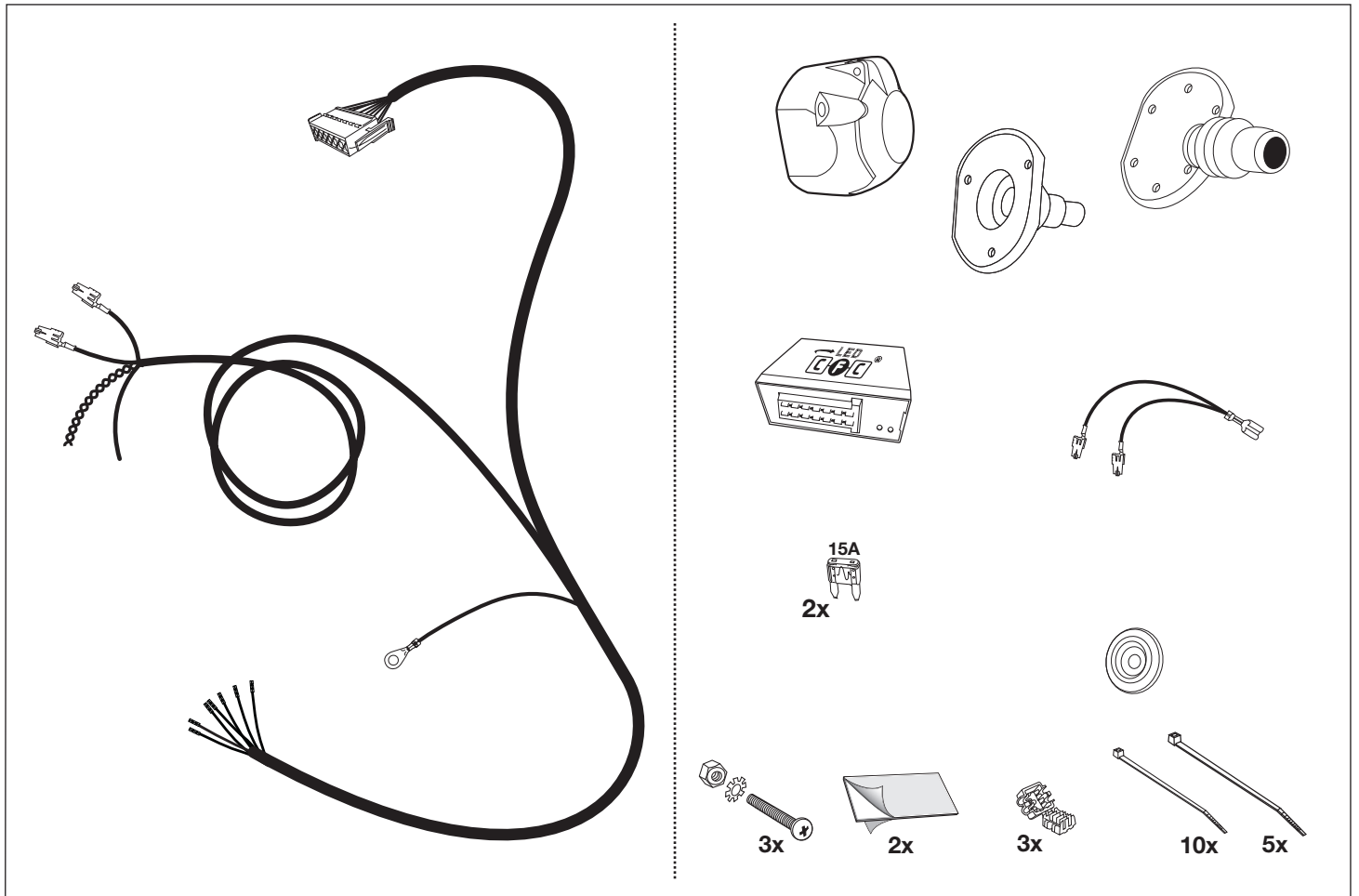
Foutrapportages ten aanzien van de werking van de aanhanger, die kunnen worden gegenereerd tijdens testprocedures door het diagnostische systeem van de autofabrikant, zijn soms te herleiden tot een incorrecte aansluiting en/of activering van het aanhangersysteem.

### Wij raden u aan

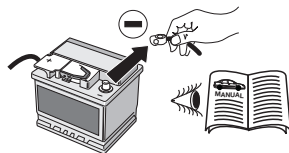
- de foutrapportages van uw voertuig te inspecteren, en de nodige reparaties te verrichten, voor aanvang van elk montagewerk!
- uw aanhangermodule indien nodig los te koppelen van de kabelset, waarna u de diagnoseprocedure opnieuw opstart!
- in geval van functionele problemen niet langer dan een half uur te zoeken naar een fout, maar contact op te nemen met onze hotline!

Het testen van de aanhangerstekkerdoos moet gebeuren met behulp van een daadwerkelijke aanhanger en/of ladingdrager. Testapparaten voor aanhangers moeten beschikken over belastingsweerstand. Eenvoudige diodetesters zijn niet geschikt voor de correcte inspectie van alle functies!

Aan deze informatie en afbeeldingen kunnen geen rechten worden ontleend. Wijzigingen voorbehouden ten aanzien van constructie, uitrusting, kleur en/of eventuele misrekening/vergingssing. De Duitstalige tekst van deze gebruiksaanwijzing is bindend!

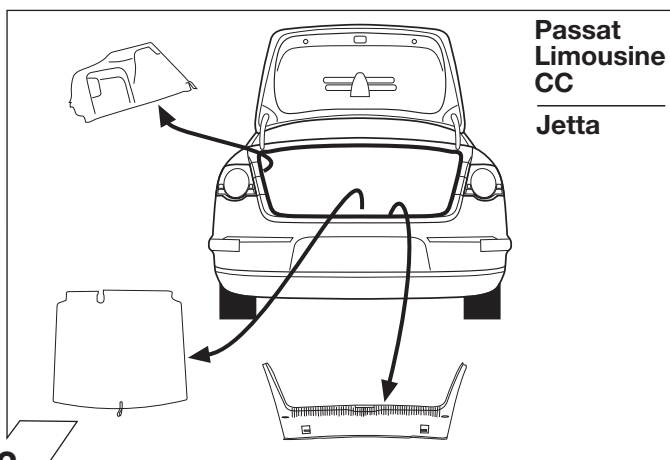


<b>ACHTUNG!</b>	<b>ATTENTION!</b>	<b>ATTENTION!</b>	<b>ATTENZIONE!</b>	<b>¡ATENCIÓN!</b>	<b>ATTENTIE!</b>		
<b>(D)</b>	<b>(GB)</b>	<b>(F)</b>	<b>(I)</b>	<b>(E)</b>	<b>(NL)</b>		
Die Kühlerleistung des Fahrzeuges muß bei Nachrüstung einer Anhängerkupplung möglicherweise erhöht werden! Bitte unbedingt Herstellerangaben beachten!!	The vehicle's cooling capacity may have to be increased when retrofitting a trailer coupling! You must observe the manufacturer's instructions!!	Il peut s'avérer nécessaire d'augmenter la puissance du radiateur du véhicule lorsque celui est équipé ultérieurement d'un attelage remorque! Respecter impérativement les instructions du constructeur!!	La capacità di raffreddamento del veicolo, quando si applica un gancio di traino, si deve possibilmente aumentare! Si prega di osservare tassativamente le indicazioni del produttore!!	¡Es posible que haya que aumentar la capacidad del radiador en caso de reequipar un acoplamiento de remolque! ¡Rogamos tener en cuenta las instrucciones de fabricante sin falta!	Het koelvermogen van het voertuig moet mogelijk worden verhoogd als achteraf een aanhangerkoppeling wordt aangebracht! Absoluut de fabrieksopgaven in acht nemen a.u.b.!!		

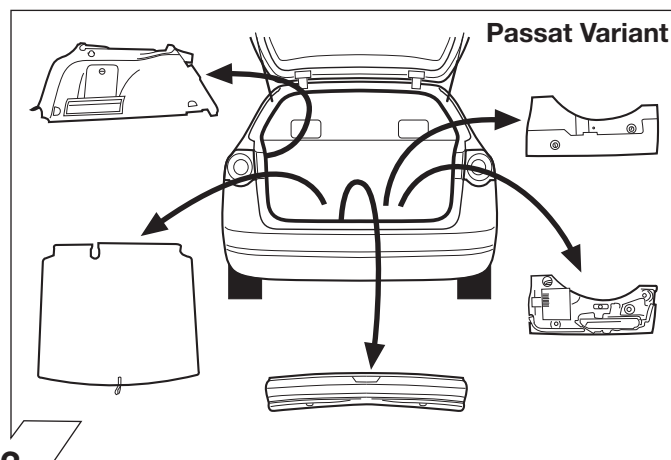


<b>ACHTUNG!</b>	<b>ATTENTION!</b>	<b>ATTENTION!</b>	<b>ATTENZIONE!</b>	<b>¡ATENCIÓN!</b>	<b>ATTENTIE!</b>
Um Störungen und Schäden am Bordnetz zu vermeiden, <b>muß</b> die Massepolklemme unbedingt <b>vor Beginn aller Arbeiten</b> von der Fahrzeugbatterie getrennt werden!  Insbesondere bei Arbeiten und Anschlüssen am CAN-Datenbus kann bei nicht abgeklemmter Batterie sowohl das Anhängermodul als auch das fahrerseitige Bordnetzsteuergerät beschädigt werden!  Bitte Herstellervorschriften beim Ab- und Anklempfen der Fahrzeugbatterie beachten!	In order to avoid malfunctions and damage to the vehicle's electrical system the earth terminal <b>must be disconnected</b> from the vehicle's battery <b>before starting work!</b>  Both the trailer module and the vehicle's control unit for the CAN data bus connections if the battery is not disconnected!  Please pay attention to the manufacturer's instructions when disconnecting and reconnecting the vehicle's battery!	Afin d'éviter tout dysfonctionnement ou endommagement du circuit de bord, <b>il est indispensable</b> de débrancher la pince de masse de la batterie du véhicule <b>avant le début de toute opération!</b>  En particulier s'il s'agit de travaux et de branchements effectués sur le bus de données CAN, si la batterie n'est pas débranchée, le module remorque aussi bien que le dispositif de commande de circuit de bord du véhicule risquent d'être endommagés!  Veuillez respecter les directives du fabricant lors du branchement et du débranchement de la batterie du véhicule!	Per evitare disturbi e danni alla rete di distribuzione elettrica, l'espansione polare a massa <b>deve</b> essere assolutamente scollegata dalla batteria del veicolo <b>prima dell'inizio dei lavori!</b>  In particolare durante i lavori e gli allacciamenti al bus di dati CAN, se la batteria non è scollegata si possono danneggiare sia la centralina rimorchio, sia la centralina della rete di distribuzione elettrica del veicolo!  Attenersi alle indicazioni del costruttore per scollegare e ricollegare la batteria del veicolo!	¡Para evitar fallos y defectos en el sistema eléctrico de a bordo <b>es imprescindible</b> separar al terminal de puesta a tierra de la batería del vehículo <b>antes de realizar cualquier trabajo!</b>  ¡Particularmente al realizar trabajos y conexiones al bus de datos CAN puede estropearse tanto el módulo para remolques como el regulador del sistema eléctrico de a bordo del vehículo si no se ha desconectado la batería!  ¡Rogamos observar las instrucciones del fabricante al conectar y desconectar la batería del vehículo!	Om storingen en schade aan de elektrische bedrading te vermijden <b>moet</b> de massapoolklem absoluut <b>vóór aanvang van alle werkzaamheden</b> worden losgekoppeld van de voertuigaccu!  Vooral bij werkzaamheden aan en aansluitingen op de CAN-databus kan zowel de aanhangermodule als de voertuigzijdige installatie beschadigd worden, als de accu niet ontkoppeld is!  Fabrieksvoorschriften bij het vast- en loskoppelen van de voertuigaccu in acht nemen a.u.b.!

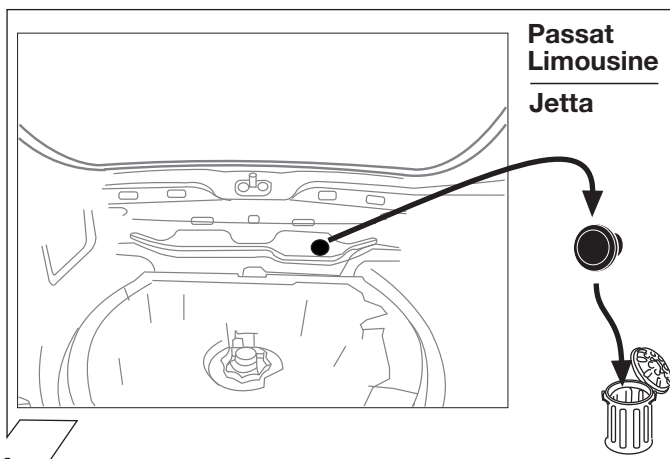
1



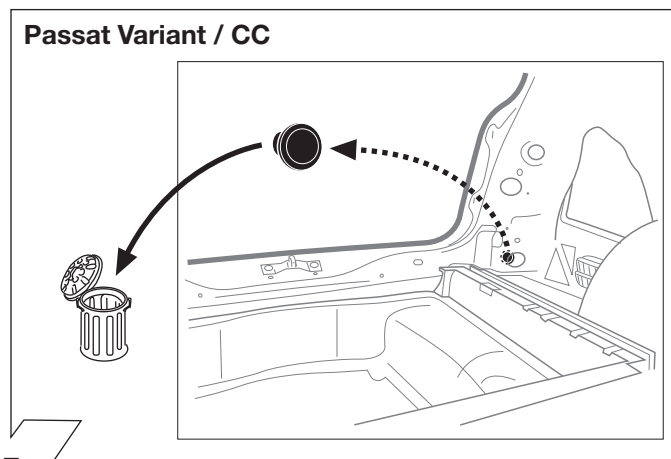
2



3



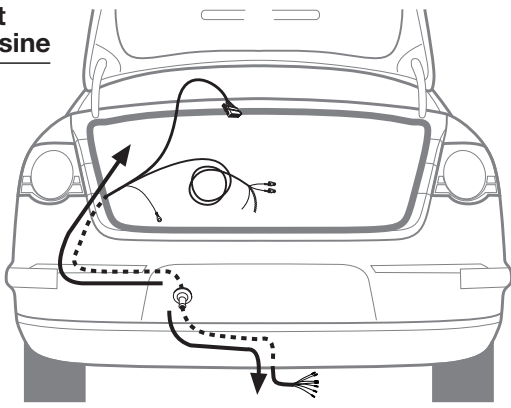
4



5

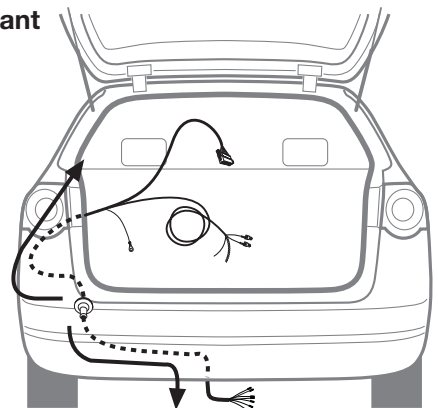


**Passat  
Limousine  
Jetta**



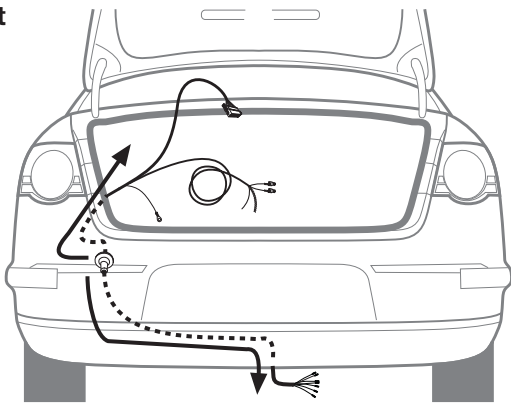
6

**Passat Variant**

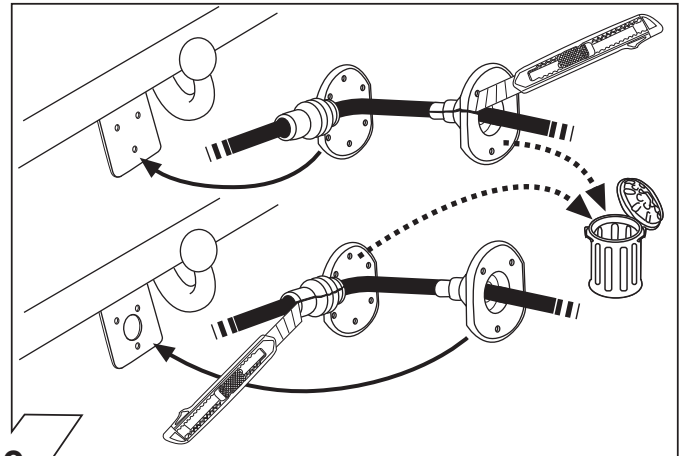


7

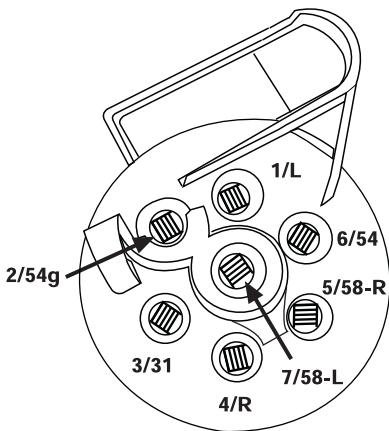
**Passat  
CC**



8



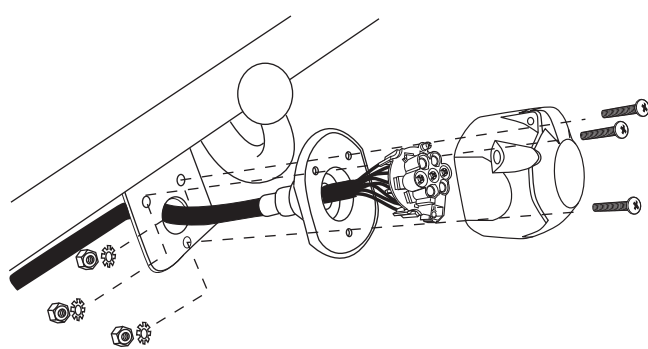
9



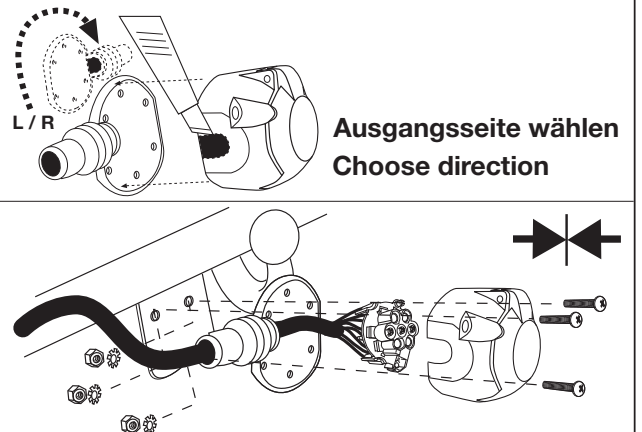
10

ISO 1724	Belegung der Steckdose / Maximale Ausgangsleistung Socket configuration / Maximum power output Correspondance des contacts de la prise / Puissance de sortie maxima Abbinamento della presa / Uscite di alimentazione massima Indeling van de steekdoos / maximaal uitgangsvermogen			
	1/L	BK/WT	21W	
	2	WT	42W	
	3/31	BR		
	4/R	BK/GN	21W	
	5/58-R	GY/RD	52W	
	6/54	BK/RD	63W	
	7/58-L	GY/BK	52W	

11



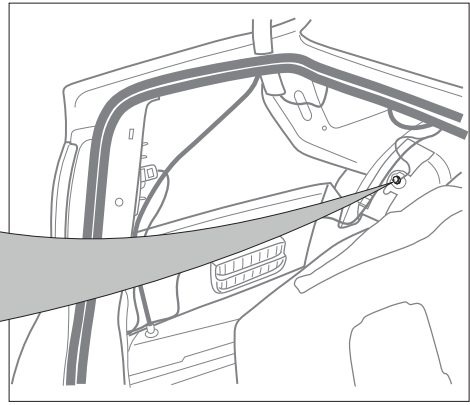
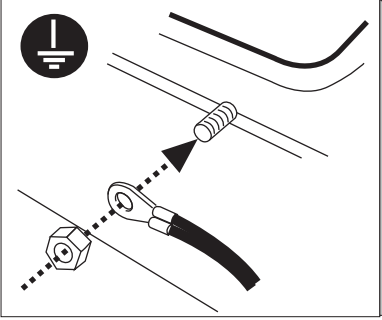
12



	(GB)	(D)	(E)	(F)	(I)	(P)	(NL)	(DK)	(N)	(S)	(FIN)	(CZ)	(H)	(PL)
<b>BK</b>	Black	Schwarz	Negro	Noir	Nero	Preto	Zwart	Sort	Svart	Svart	Musta	Černá	Fekete	Czarny
<b>RD</b>	Red	Rot	Rojo	Rouge	Rosso	Vermelho	Rood	Rød	Rød	Röd	Punainen	Červená	Piros	Czerwony
<b>GN</b>	Green	Grün	Verde	Vert	Verde	Verde	Groen	Grøn	Grønt	Grön	Vihreä	Zelená	Zöld	Zielony
<b>OR</b>	Orange	Orange	Naranja	Orange	Arancione	Laranja	Oranje	Orange	Orange	Orange	Oranssi	Oranzová	Narancs	Pomarańczowy
<b>VT</b>	Violet	Violett	Violeta	Violet	Viola	Violeta	Violet	Violet	Fiolett	Violett	Violetti	Fialová	Ibolya	Fioletowy
<b>PK</b>	Pink	Pink	Pink	Rose	Rosa	Cor-de-Rosa	Paars	Pink	Pink	Rosa	Pinkki	Růžová	Rózsaszín	Różowy
<b>BL</b>	Blue	Blaauw	Azul	Bleu	Blu	Azul	Blauw	Blå	Blått	Blå	Sininen	Modrá	Kék	Niebieski
<b>YL</b>	Yellow	Gelb	Amarillo	Jaune	Giallo	Amarelo	Geel	Gul	Gult	Gul	Keltainen	Zlutá	Sárga	Żółty
<b>WT</b>	White	Weiss	Blanco	Blanc	Bianco	Branco	Wit	Hvid	Hvitt	Vit	Valkoinen	Bílá	Fehér	Biały
<b>BR</b>	Brown	Braun	Marrón	Brun	Marrone	Marrom	Bruin	Brun	Brunt	Brun	Ruskea	Hnědá	Barna	Brazowy
<b>GY</b>	Grey	Grau	Gris	Gris	Grigio	Cinzeno	Grijs	Grå	Grått	Grå	Harmaa	Sedá	Szürke	Szary

13

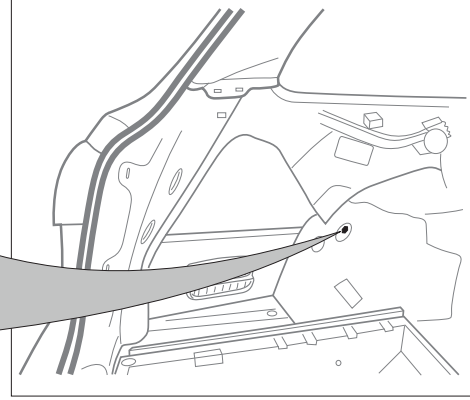
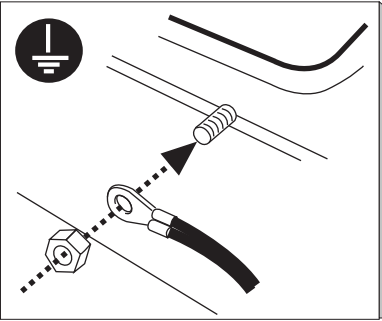
**Passat  
Limousine / CC**



(L)

14

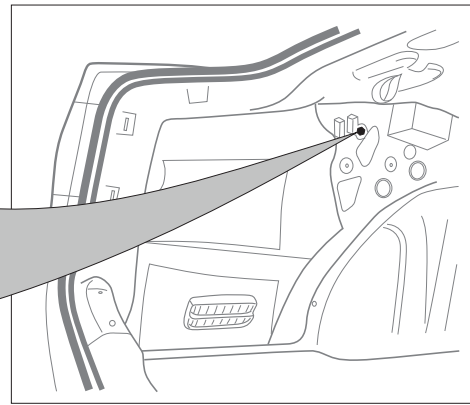
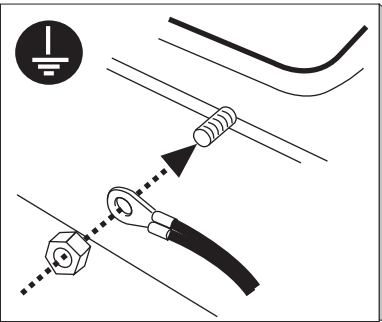
**Passat Variant**



(L)

15

**Jetta**



(L)

16

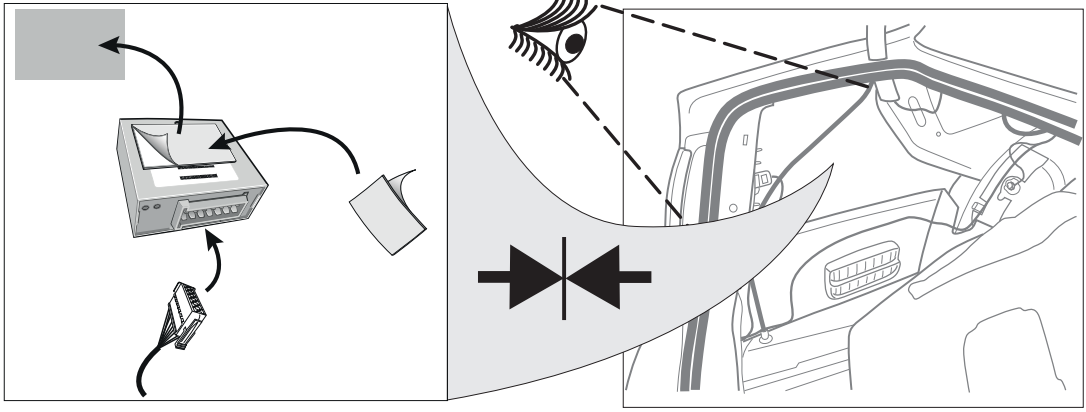
Passat  
Limousine  
CC

Jetta



Wichtig!  
Unbedingt Hinweise  
aus Bild 1 beachten!

Important!  
Please note  
informations  
in picture 1!



L

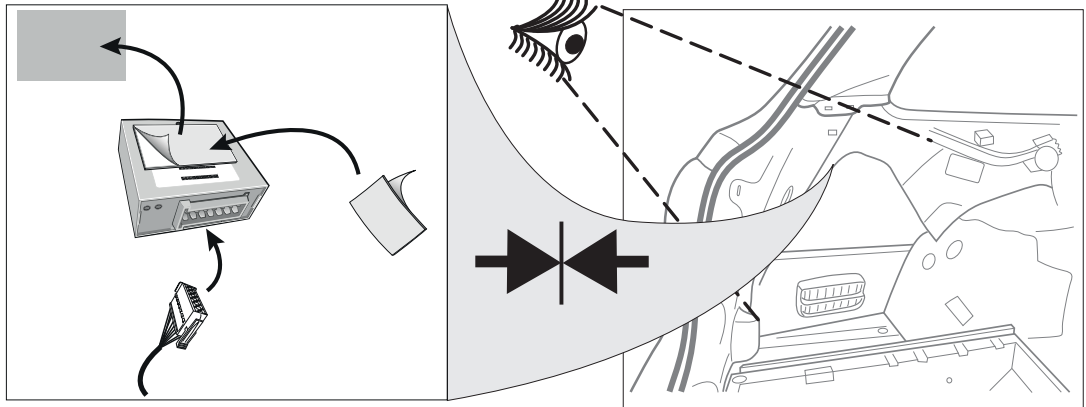
17

Passat  
Variant



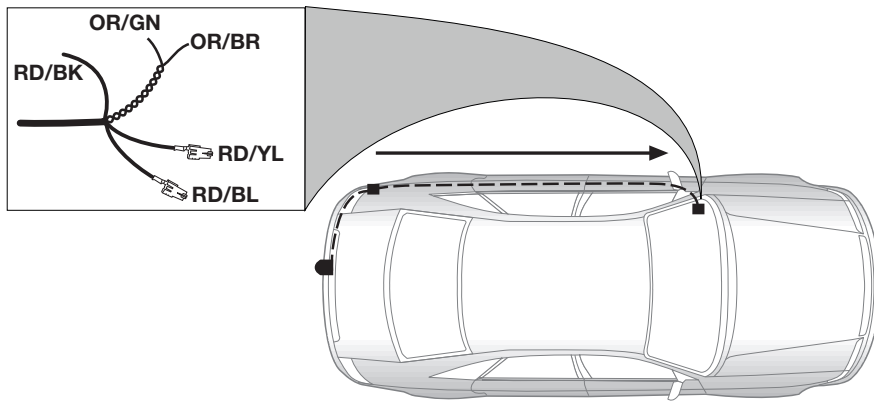
Wichtig!  
Unbedingt Hinweise  
aus Bild 1 beachten!

Important!  
Please note  
informations  
in picture 1!

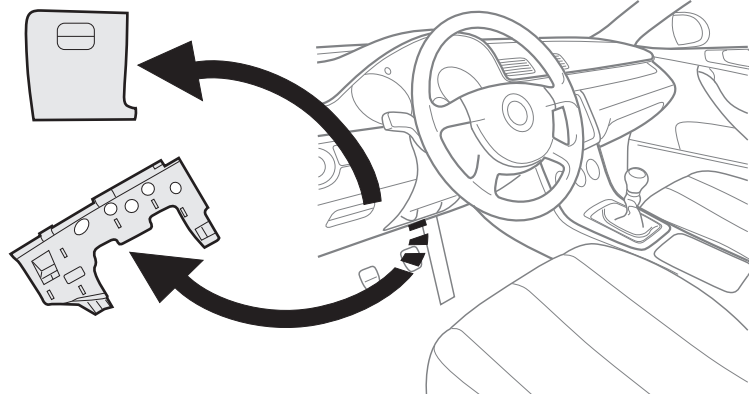


L

18

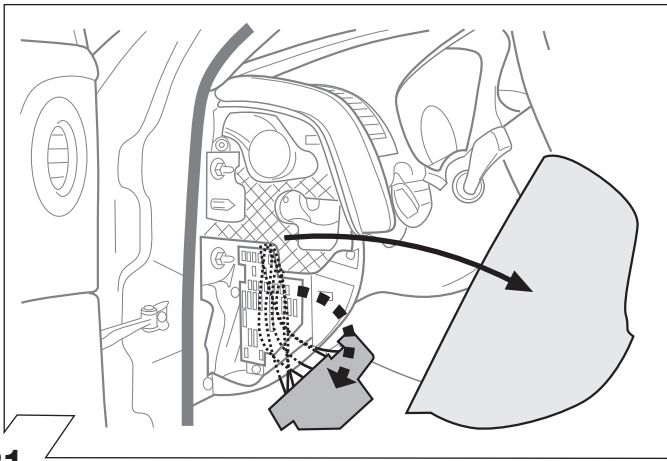


19

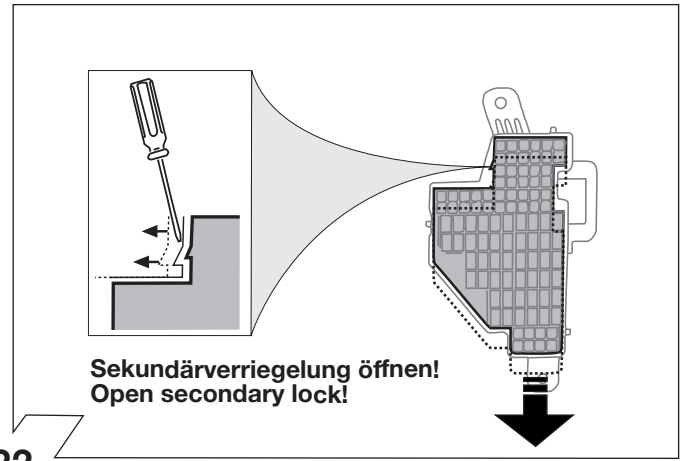


20

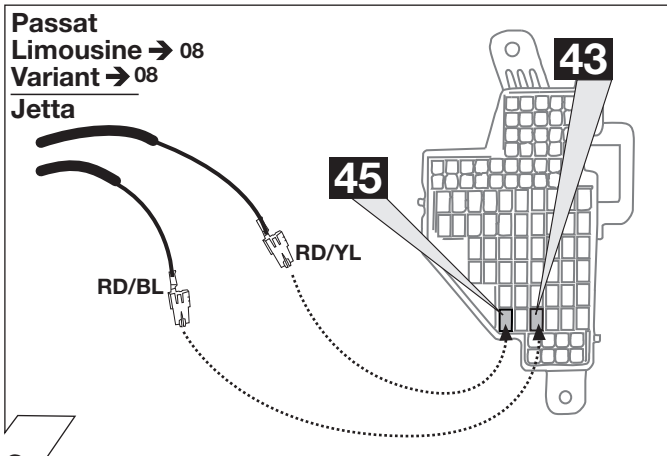




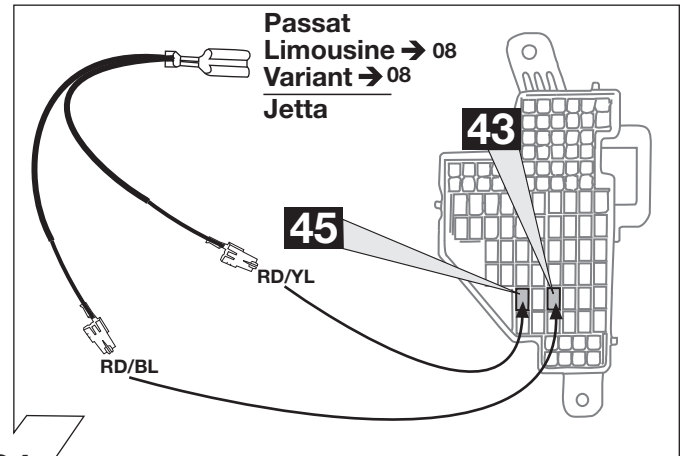
21



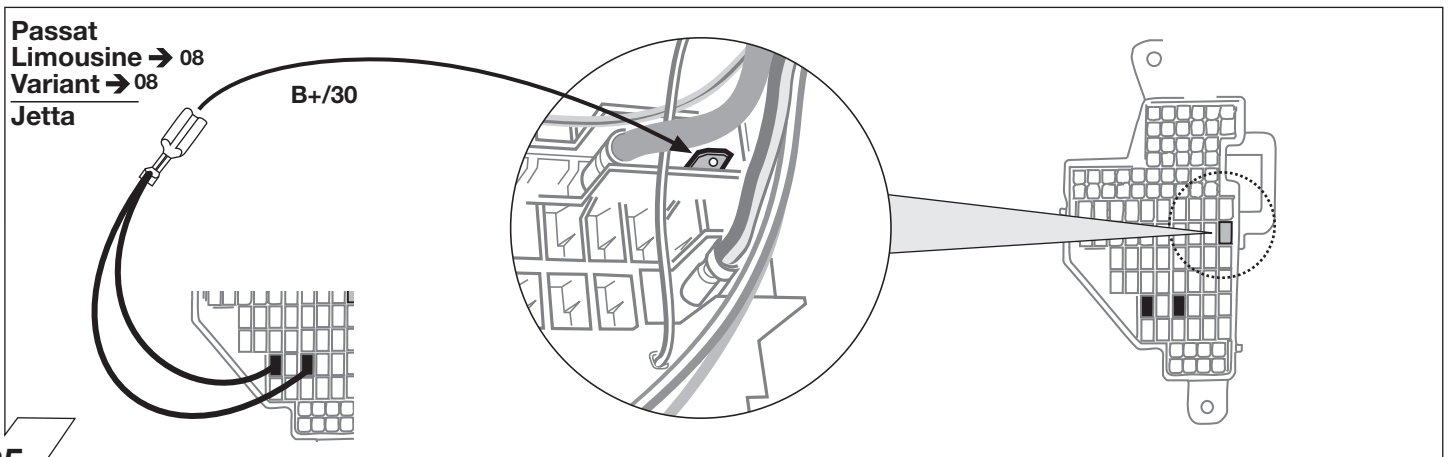
22



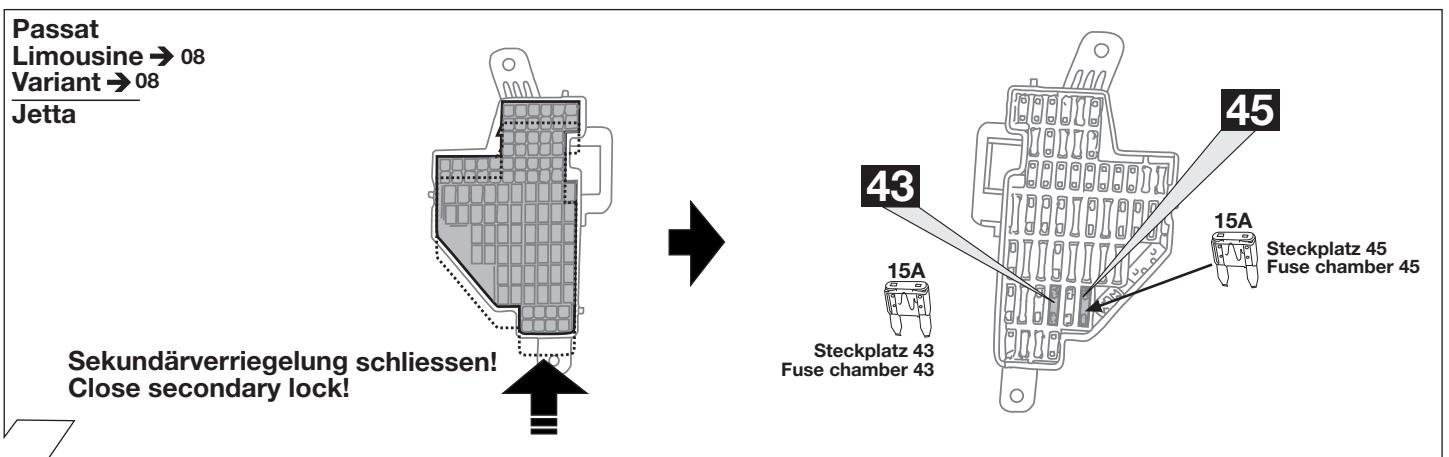
23



24

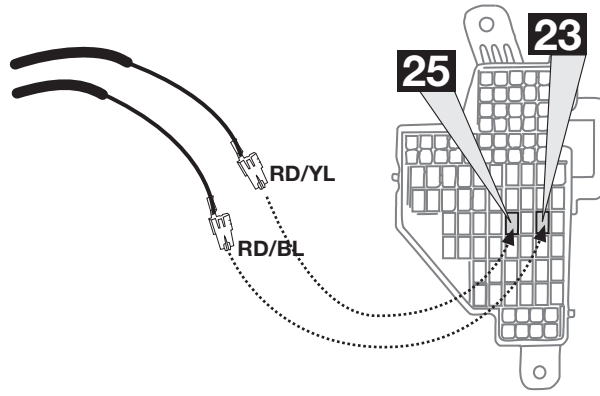


25



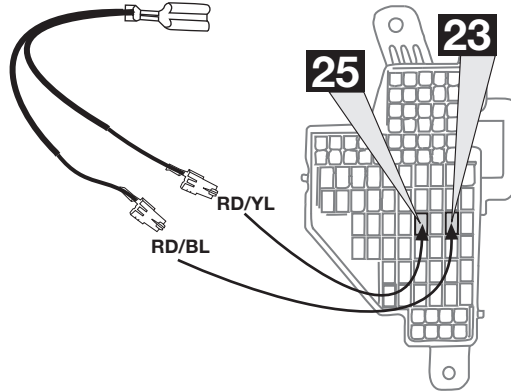
26

Passat  
Limousine 09 →  
Variant 09 →  
CC



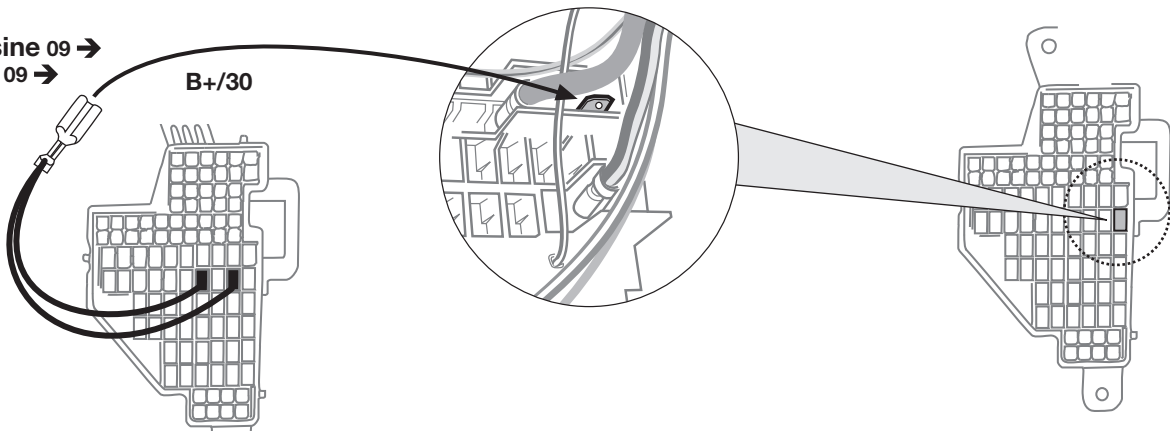
27

Passat  
Limousine 09 →  
Variant 09 →  
CC



28

Passat  
Limousine 09 →  
Variant 09 →  
CC



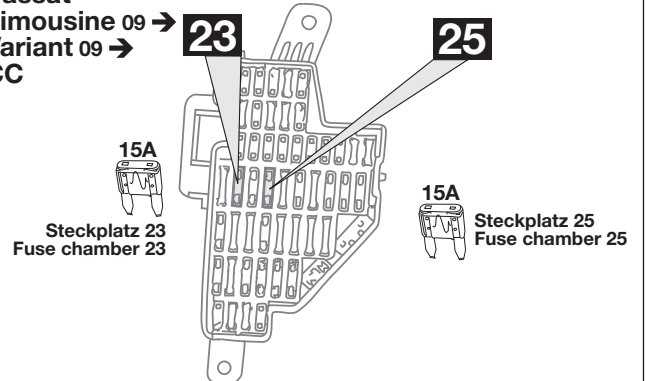
29

Sekundärverriegelung schliessen!  
Close secondary lock!

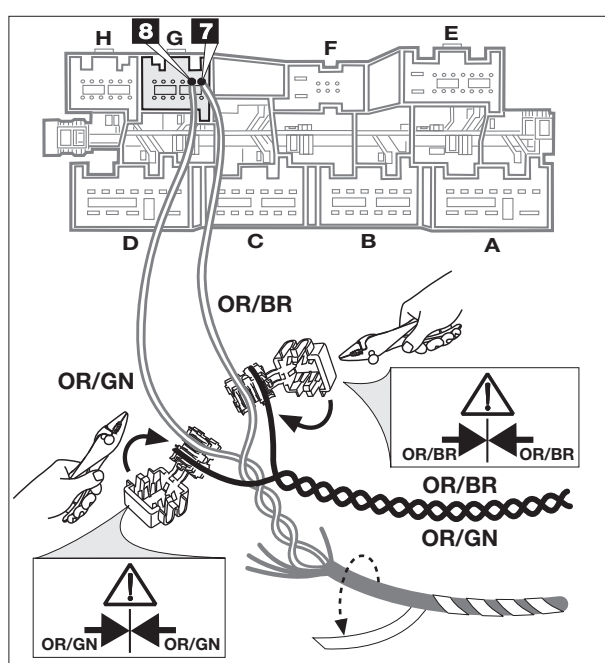


30

Passat  
Limousine 09 →  
Variant 09 →  
CC



31

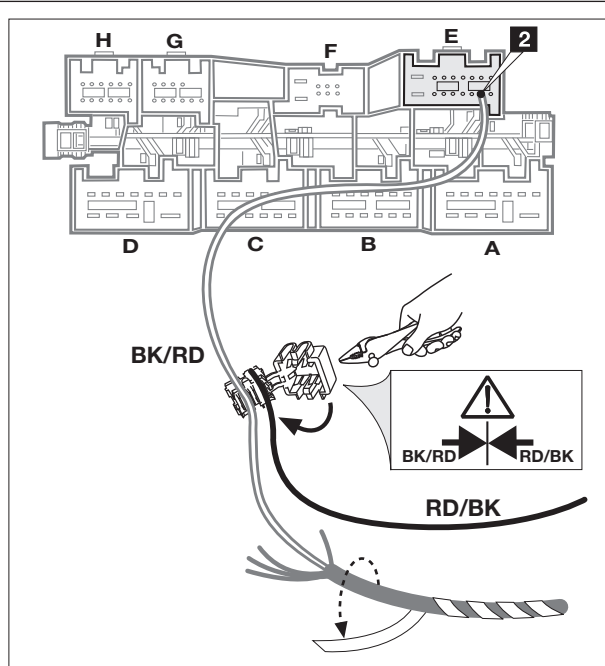
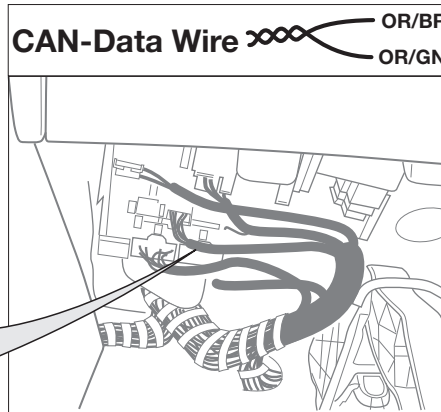
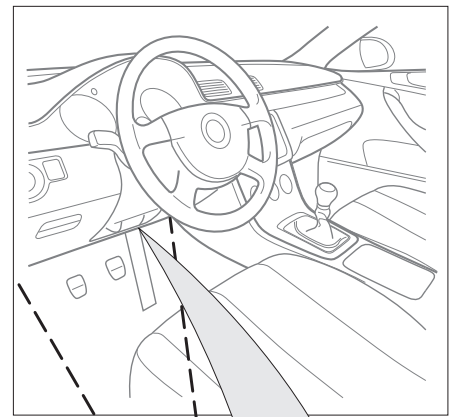


**Bordnetzsteuergerät Position "G"**  
**Steckgehäuse 12-polig (BK)**  
**Kammern 7+8**

**Network control unit position "G"**  
**12 pin connector (BK)**  
**chambers 7+8**

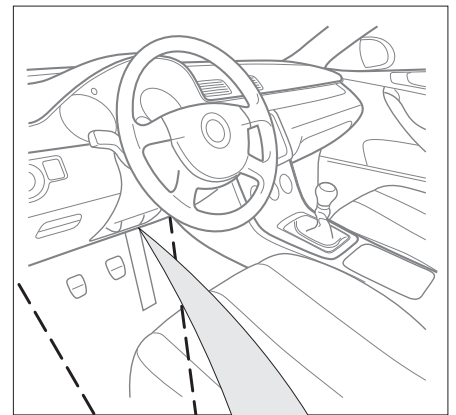
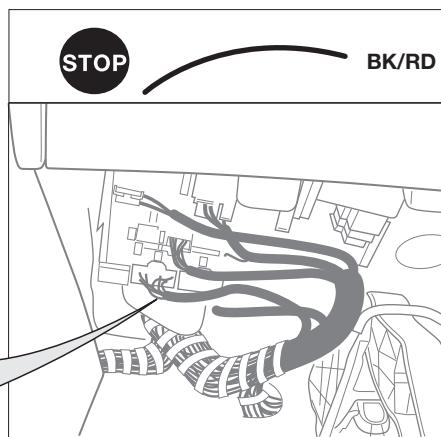
**Wichtig!**  
**Unbedingt Hinweise**  
**aus Bild 1 beachten!**

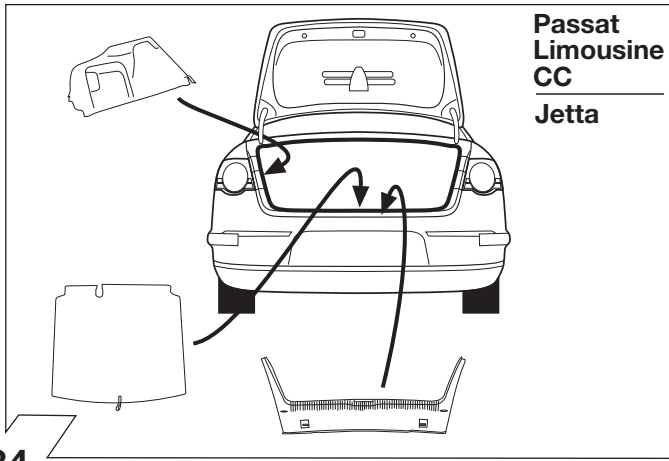
**Important!**  
**Please note**  
**informations**  
**in picture 1!**



**Bordnetzsteuergerät Position "E"**  
**Steckgehäuse 16-polig (BK)**  
**Kammer 2**

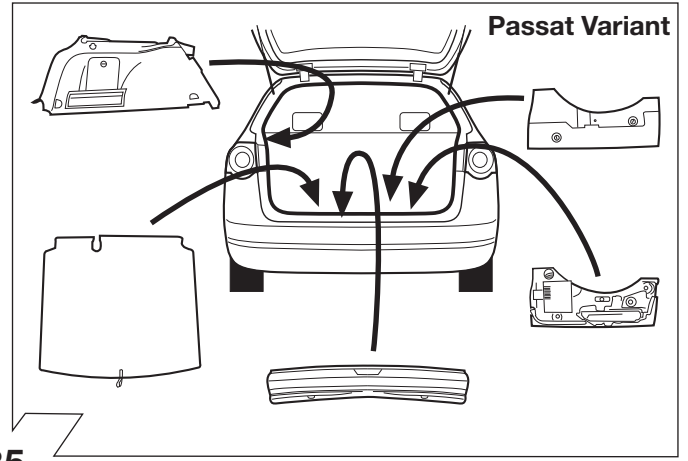
**Network control unit position "E"**  
**16 pin connector (BK)**  
**chamber 2**





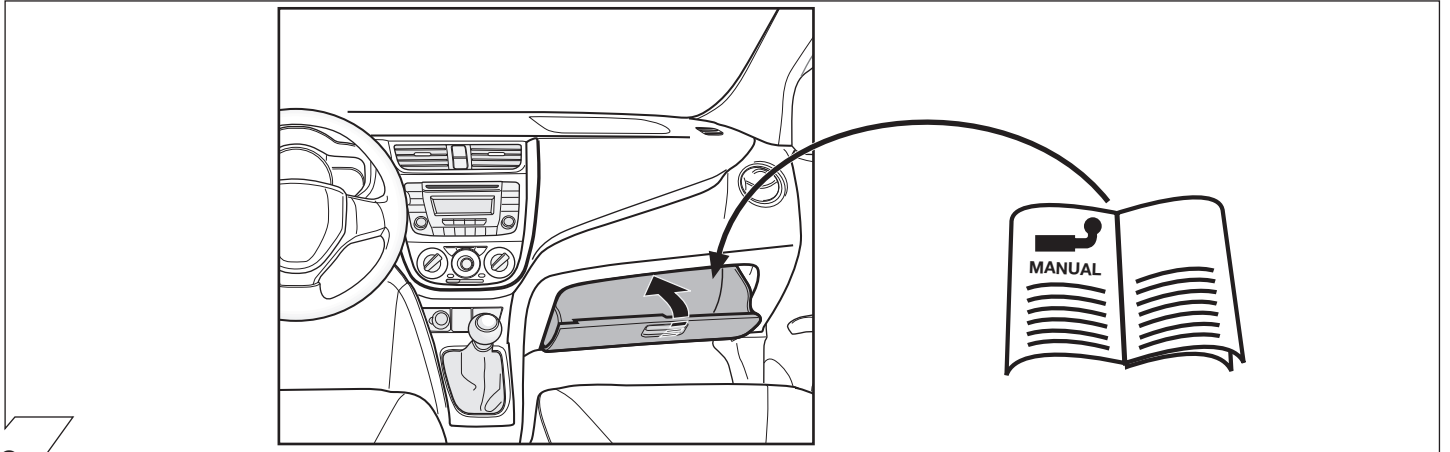
Passat  
Limousine  
CC  
Jetta

34

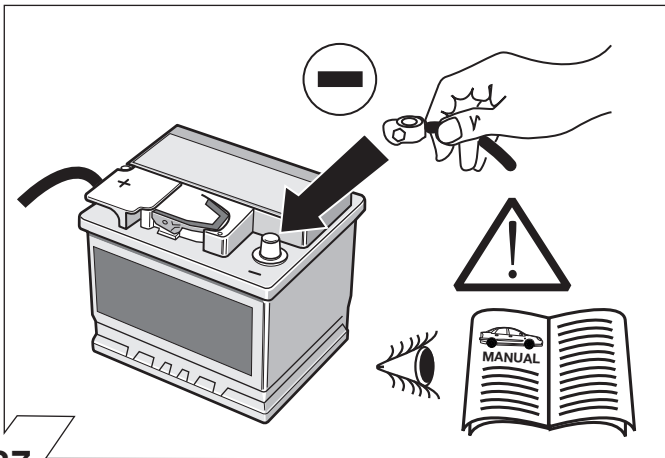


Passat Variant

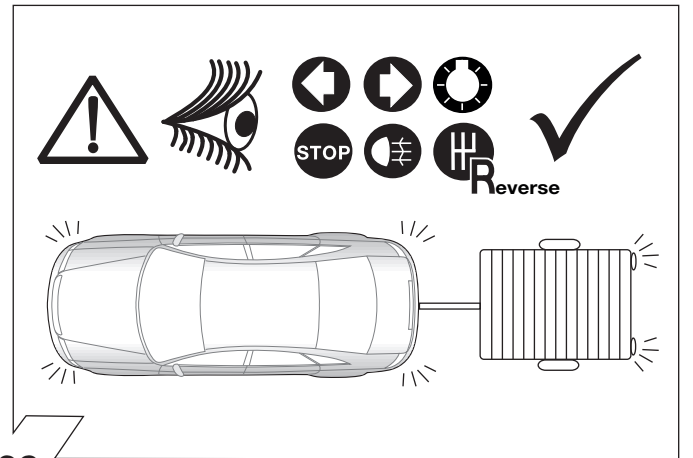
35



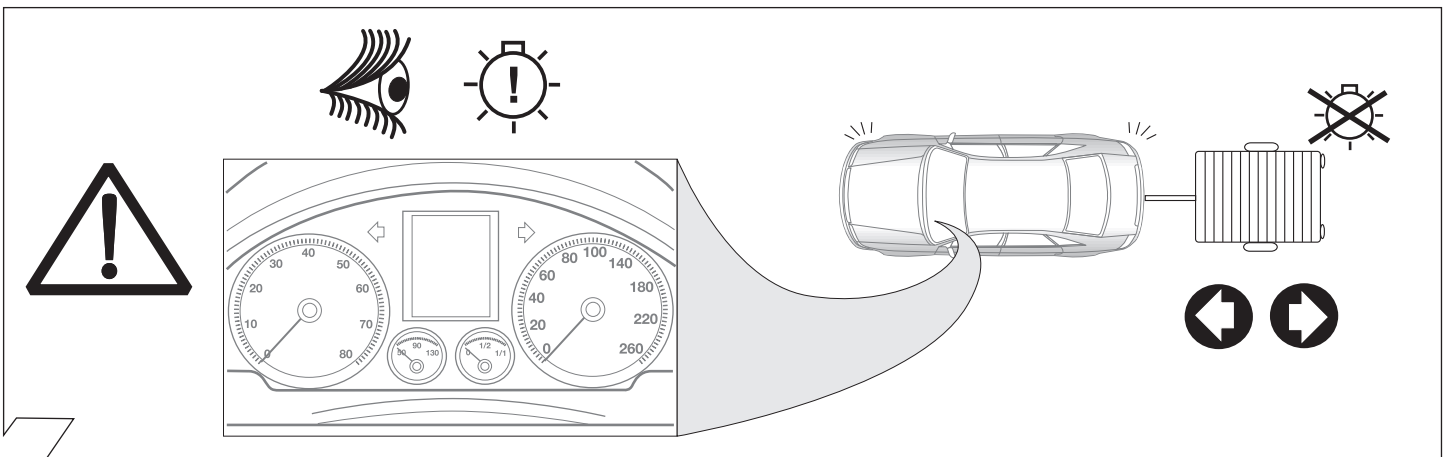
36



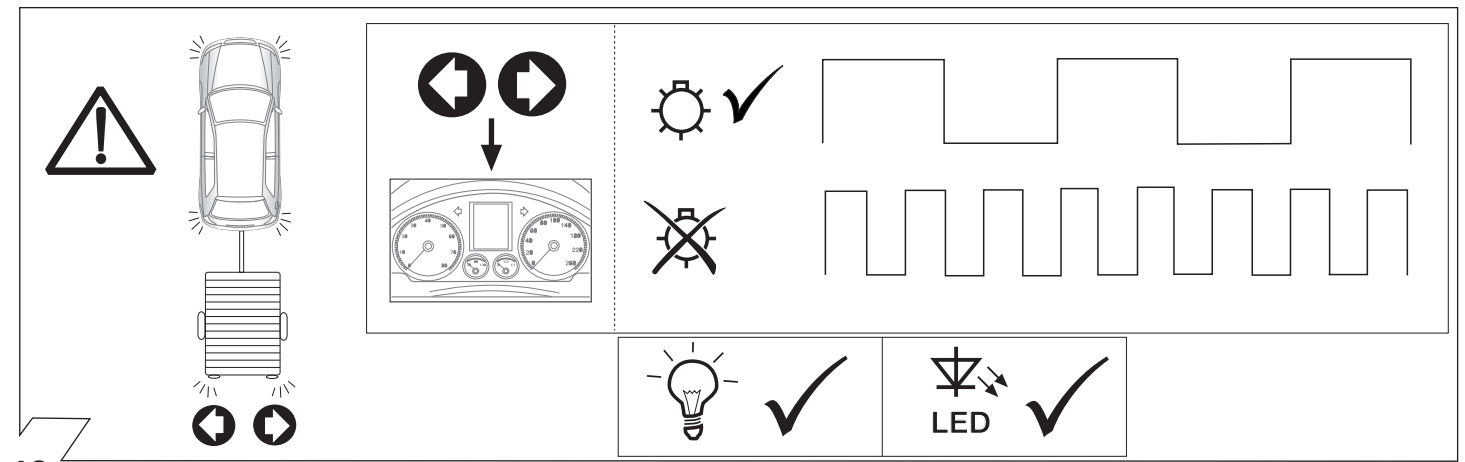
37



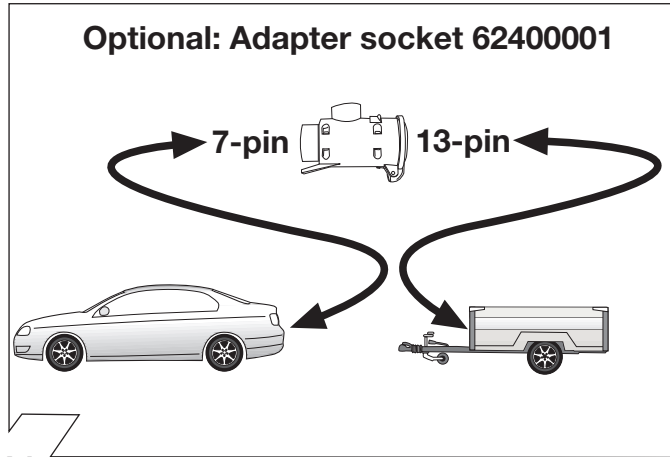
38



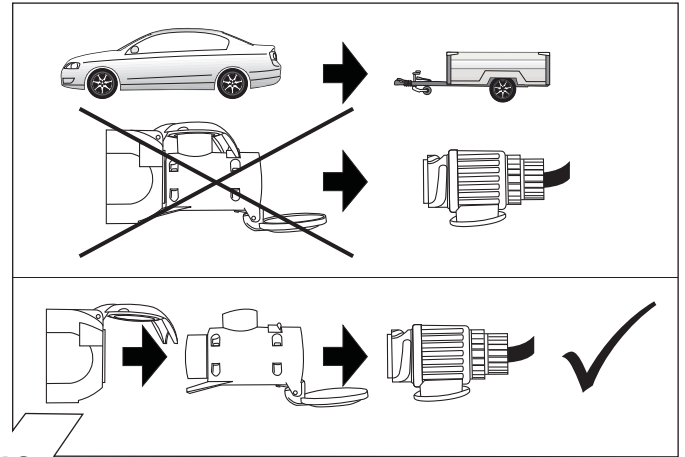
39



40



41



42

### Anhängerbetrieb konfigurieren / Set up trailer operation

<b>D GB F</b>	<b>I NL E</b>	<b>D GB F</b>	<b>I NL E</b>
<b>Passat Limousine Seite 14</b> <b>Passat Variant page 14</b> <b>Passat CC page 14</b> <b>pagina 14</b>	<b>pagina 15</b>	<b>Jetta Seite 16</b> <b>page 16</b> <b>page 16</b> <b>pagina 16</b>	<b>pagina 17</b>

43



**D**

**GB**

**F**

**Codierung bitte wie folgt durchführen:**

- Fahrzeug-Eigendiagnose
- Gateway-Verbauliste
- 19 – Diagnoseinterface für Datenbus
- 007-Codierung (Dienst \$1A) \ Lange Codierung lesen / schreiben
- 69 – Anhängerfunktion ( auf codiert schalten!)

**Fahrzeuge mit Einparkhilfe**

Die automatische Deaktivierung der rück-wärtigen Einparkhilfe im Anhängerbetrieb wird durch nachfolgende Codierung des Einparkhilfe-Steuergeräts erreicht:

**Nur Fahrzeuge bis Modelljahr 07(MY07):**

- Fahrzeug-Eigendiagnose
- Gateway-Verbauliste
- 76 – Einparkhilfe
- 07 – Steuergerät codieren
- Den Wert 10000 zur aktuellen Codierung addieren & neu programmieren

**Fahrzeuge ab Modelljahr 2008:**

- Fahrzeug-Eigendiagnose
- Gateway-Verbauliste
- 10 - Einparkhilfe II / Parklenkassistent
- 008 Codierung (Dienst \$22)
- Byte 0 - Bit-Muster xxxxxx1 (x = die vorhandenen Werte im Eingabefeld übernehmen, dazu Eingabemodus (BIN) einschalten!)
- mit OK bestätigen!

**Fahrzeuge mit Gespannstabilisierung - Nur Fahrzeuge bis Modelljahr 07(MY07):**

Zur Aktivierung der Gespannstabilisierung muß das ESP-Steuergerät neu codiert werden! Hierzu lesen Sie bitte die aktuelle Codierzahl des ESP-Steuergeräts mit Hilfe des Service-Testers (VAS 5051 / 5052) aus und tragen diese in die nachstehende Tabelle ein. Durch Addition der Zahl 16384 erhalten Sie die neue Codierzahl. Bitte tragen Sie den neuen Wert ebenfalls in nachstehende Tabelle ein. Vermerken Sie den Eingriff außerdem im Fahrzeughandbuch unter "1.1 Serviceplan" - Abschnitt -"Sonstige Eintragungen der Werkstatt" !!

**Please effect coding as follows:**

- Vehicle self-diagnosis
- Gateway assembly list
- 19 – diagnosis interface for data bus
- 007-Coding (service \$1A) \ Read / write long coding
- 69 – trailer function ( switch to coded!)

**Vehicles with park assist systems**

The automatic deactivation of the rear park assist system in trailer operation will be effected by means of the subsequent coding of the park assist control unit:

**Only vehicles until model year 07 (MY07)**

- Vehicle self-diagnosis
- Gateway assembly list
- 76 – park assist system
- 07 – code control unit
- Add the figure 10000 to the current coding & reprogramme

**Vehicles from model year 2008 on:**

- Vehicle self-diagnosis
- Gateway assembly list
- 10 - park assist system II / parallel park assist
- 008 Coding (service \$22)
- Byte 0 - bit pattern xxxxxx1 (x = accept the default values in the input field for this purpose activate input mode (BIN) !)
- confirm with OK !

**Stabilisation of the vehicle / trailer combination - Only vehicles until model year 07 (MY07)**

To activate the stabilisation of the vehicle/trailer combination, the ESP control unit must be recoded! For this purpose please read the current coding number of the ESP control unit via the service tester (VAS 5051 / 5052) and enter it in the table below. By adding the figure 16384, you will receive the new coding number. Please also enter the new value in the table below. Also note this intervention in the vehicle manual in chapter "1.1 Service schedule" -"Other entries to be made by the garage personnel" !!

**Veillez effectuer le codage comme il suit:**

- autodiagnostic du véhicule
- liste d'assemblage gateway
- 19 – interface de diagnostic pour bus de données
- 007-codage (service \$1A) \ lire / écrire un code long
- 69 – mode remorque ( commuter à encodé!)

**Véhicules avec système d'aide au parking**

L'aide au parking arrière est désactivée automatiquement dans le mode remorque par le codage suivant du dispositif de commande du système d'aide au parking:

**Seulement pour véhicules jusque année 07 (MY07):**

- autodiagnostic du véhicule
- liste d'assemblage gateway
- 76 – aide au parking
- 07 – coder le dispositif de commande
- additionner la valeur 10000 au code actuel et effectuer un nouveau paramétrage

**Véhicules à partir de l'année 2008:**

- autodiagnostic du véhicule
- liste d'assemblage gateway
- 10 - système d'aide au parking II / parallel park assist
- 008 Codage (service \$22)
- Modèle Byte 0 bits xxxxxx1 (x = reprendre les valeurs dans le champ de saisie et allumer le mode saisie (BIN)!)
- Confirmer en appuyant sur OK

**Stabilisation de l'attelage - Seulement pour véhicules jusque année 07:**

Pour activer la stabilisation de l'attelage, le dispositif de commande ESP doit être encodé à nouveau! A cet effet, veuillez lire le code actuel du dispositif de commande ESP à l'aide du testeur service (VAS 5051 / 5052) et enregistrez-le dans le tableau suivant. Ensuite, calculez le nouveau code en additionnant le chiffre 16384. Veuillez également enregistrer le nouveau code dans le tableau suivant. De plus, veuillez noter cette intervention dans le manuel de voiture sous «1.1 Plan de service» - section -«Autres remarques du garage»!!

<p><b>Codierzahl ESP-Steuergrät</b>  <b>Coding number ESP control unit</b>  <b>Code du dispositif de commande ESP</b></p>						
	<b>Alt</b>		<b>Old</b>		<b>Ancien</b>	
	<b>Neu</b>		<b>New</b>		<b>Nouveau</b>	

**Codierung ESP-Steuergerät bitte wie folgt durchführen:**

- Fahrzeug-Eigendiagnose
- Gateway-Verbauliste
- 03 – Bremsenelektronik
- 07 – Steuergerät codieren
- Den Wert 16384 zur aktuellen Codierung addieren & neu programmieren

Bei Fahrzeugen ab Modelljahr 2008 ist die Freischaltung der Gespann-stabilisierung nicht mehr erforderlich!

**AutoHold - Nur Fahrzeuge bis Modelljahr 07:**

Zündung aus, Zündschlüssel abziehen, 1 Minute warten, Zündung an. Codierung vom Steuergerät der Feststellbremse kontrollieren / ändern

- Fahrzeug-Eigendiagnose
- Gateway-Verbauliste
- 53 Feststellbremse
- Fahrzeuge ohne AutoHold-Funktion: Codierzahl 11
- Fahrzeuge mit AutoHold-Funktion: Codierzahl 12
- 07 Steuergerät codieren
- Codierzahl entsprechend Fahrzeug-ausstattung (mit/ohne Autohold) eingeben

**Please effect coding of the ESP control unit as follows:**

- Vehicle self-diagnosis
- Gateway assembly list
- 03 – Electronic braking system
- 07 – Code control unit
- Add the figure 16384 to the current coding & reprogramme

The coding of the stabilisation is not needed anymore on vehicles from model year 2008 on!

**AutoHold - Only vehicles until model year 07:**

Switch off ignition, remove ignition key, wait 1 minute, switch on ignition. Check/amend the the code of the parking brake control unit

- Vehicle self-diagnosis
- Gateway assembly list
- 53 parking brake
- vehicles without Autohold function: code 11
- vehicles with Autohold function: code 12
- 07 code control unit
- enter the code according to the vehicle fittings (with/without Autohold)

**Veillez effectuer le codage du dispositif de commande ESP comme il suit:**

- autodiagnostic du véhicule
- liste d'assemblage gateway
- 03 – électronique des freins
- 07 – encoder le dispositif de commande
- additionner la valeur 16384 au code actuel et effectuer un nouveau paramétrage

Il ne faut pas coder la stabilisation de l'attelage des véhicules à partir de l'année 2008!

**AutoHold - Seulement pour véhicules jusque année 07:**

Couper le contact, retirer la clé de contact, attendre 1 minute, mettre le contact. Contrôler/modifier le codage de la centrale de commande du frein de stationnement

- Autodiagnostic du véhicule
- liste d'assemblage gateway
- 53 frein de stationnement
- Véhicules sans fonction AutoHold: code 11
- Véhicules avec fonction AutoHold: code 12
- 07 Coder la centrale de commande
- Entrer le code correspondant à l'équipement du véhicule (avec/sans AutoHold)

I

NL

E

**Si prega di eseguire la codifica come segue:**

- Autodiagnosi del veicolo
- Lista del Gateway
- 19 – Interfaccia di diagnosi per il data bus
- 007-codifica (servizio \$1A) \ Lettura e scrittura di codici lunghi
- 69 – Funzione rimorchio (commutare su codificato!)

**Veicoli con sensori di parcheggio**

La disattivazione automatica dei sensori di parcheggio posteriori quando è attaccato un rimorchio si ottiene attraverso la seguente programmazione della centralina di controllo dei sensori:

**Solamente per modelli fino al 2007 (MY07):**

- Autodiagnosi del veicolo
- Lista d'installazione Gateway
- 76 – Sensori di parcheggio
- 07 – Codificare la centralina di controllo
- Aggiungere il valore 10000 al codice attuale e riprogrammare

**Modelli a partire dall'anno 2008:**

- Autodiagnosi del veicolo
- Lista del Gateway
- 10 - sensori di parcheggio II / parallel park assist
- 008 Codifica (servizio \$22)
- Byte 0 – modello Bit xxxxxx1  
(x = applicare i valori disponibili nel campo di immissione, attivando il modo di immissione (BIN)!)
- Confermare con OK!

**Stabilizzazione del rimorchio- Solamente per modelli fino al 2007:**

Per attivare la stabilizzazione del rimorchio, la centralina di controllo del sistema ESP deve essere riprogrammata! A questo proposito, si prega di leggere il codice attuale della centralina di controllo ESP con il tester di manutenzione (VAS 5051 / 5052) e di riportarlo nella tabella seguente. Il nuovo codice si ottiene aggiungendo il numero 16384! Si prega di scrivere anche il nuovo valore nella tabella, e di annotare l'intervento anche nel libretto del veicolo sotto „1.1.. Piano di manutenzione“, sezione „ulteriori annotazioni dell'officina“!!

**Gelieve codering als volgt door te voeren:**

- Eigen diagnose voertuig
- Gateway-inbouwlijst
- 19 – diagnose-interface für gegenvensinvoerbus
- 007-Codering (dienst \$1A) \ Lange codering lezen/schrijven
- 69 – aanhangwagenfunctie (op “Gecodeerd” schakelen!)

**Voertuigen met parkeerhulp**

Bij voertuigen met parkeerhulp dient de regeleenheid van de parkeerhulp als volgt te worden gecodeerd:

**Uitsluitend voertuigen tot modeljaar 07 (MY07):**

- Zelfdiagnose voertuig
- Gateway-inbouwlijst
- 76 - Parkeerhulp
- 07 - Regeleenheid coderen
- De waarde van 10000 bij de actuele code optellen & nieuw programmeren

**Voertuigen vanaf het modeljaar 2008:**

- Eigen diagnose voertuig
- Gateway-inbouwlijst
- 10 - parkeerhulp II / Park Assist
- 008 Codering (dienst \$22)
- Byte 0 - bitpatroon xxxxxx1  
(x = de aanwezige waarden in het invoerveld overnemen, hiervoor invoermodus (BIN) inschakelen!)
- met OK bevestigen!

**Stabilisatie van aanhangwagencombinatie - Uitsluitend voertuigen tot modeljaar 07:**

Ter activering van de aanhangwagencombinatie moet het ESP-besturingsapparaat opnieuw worden gecodeerd! Lees hiervoor het actuele codeergetal van het ESP-besturingsapparaat uit met behulp van de servicetester (VAS 5051 / 5052) en noteer dit in de onderstaande tabel. Door optelling van het getal 16384 krijgt u het nieuwe codeergetal. Noteer de nieuwe waarde eveneens in de onderstaande tabel. Maak eveneens een notitie van de ingreep in het voertuighandboek bij “1.1 Serviceschema” – paragraaf -“Overige vermeldingen van de werkplaats” !!

**Codificar del siguiente modo:**

- Autodiagnóstico del vehículo
- Lista Gateway
- 19 - Interfaz de diagnóstico para bus de datos
- 007-Codificación (servicio \$1A) \ Leer / escribir la codificación larga
- 69 - Función del remolque (codificación)

**Vehículos con sistema de ayuda para el aparcamiento**

En vehículos con sistema de ayuda para el aparcamiento (PDC) se debe codificar la unidad de control PDC del siguiente modo:

**Sólo vehículos hasta el modelo del año 07 (MY07):**

- Autodiagnóstico del vehículo
- Lista Gateway
- 76 - Sistema de ayuda para el aparcamiento
- 07 - Codificar la unidad de control
- Adicionar el valor 10000 al código actual y reprogramar

**Vehículos a partir del año 2008:**

- Autodiagnóstico vehículo
- Lista Gateway
- 10 - ayuda al aparcamiento II / parallel park assist
- 008 Codificación (servicio \$22)
- Byte tipo 0 bits xxxxxx1  
(x = introducir los valores existentes en el campo de entrada, ¡activar al respecto el modo de introducción (BIN)!)
- ¡Confirmar con OK!

**Estabilización del tiro - Sólo vehículos hasta el modelo del año 07:**

¡Para activar la estabilización del tiro es necesario codificar el regulador ESP de nuevo! Al respecto debe hacer lectura del número de codificación actual del regulador ESP con ayuda del comprobador de servicio (VAS 5051 / 5052) y registrarlo en la tabla que figura a continuación. Sumando el número 16384, obtendrá el nuevo número de codificación. Por favor, registre también el valor nuevo en la tabla que figura a continuación. Además, deberá anotar esta intervención en el manual del vehículo bajo ¡¡“1.1 Plano de servicio” - apartado - “Otras anotaciones del taller“!!

<p><b>Codice della centralina ESP</b>  <b>Codeergetal ESP-besturingsapparaat</b>  <b>Número de codificación regulador ESP</b></p>						
	<b>Vecchio</b>		<b>Oud</b>		<b>Viejo</b>	
	<b>Nuovo</b>		<b>Nieuw</b>		<b>Nuevo</b>	

**Si prega di seguire la codifica della centralina ESP come segue:**

- Autodiagnosi del veicolo
- Lista del Gateway
- 03 – Elettronica dell'impianto freni
- 07 – Codificare la centralina di controllo
- Aggiungere il valore 16384 al codice attuale e riprogrammare

**I modelli a partire dall'anno 2008 non hanno bisogno di una codifica per la stabilizzazione del rimorchio!**

**AutoHold - Solamente per modelli fino al 07:**  
Spegner l'accensione, estrarre la chiave, attendere 1 minuto, accendere l'accensione. Controllare/modificare la codifica della centralina del freno di stazionamento

- autodiagnosi del veicolo
- Lista del Gateway
- freno di stazionamento
- veicoli senza funzione AutoHold: codice 11
- veicoli con funzione AutoHold: codice 12
- 07 codifica della centralina
- inserire il codice in base all'allestimento del veicolo (con/senza AutoHold)

**Codering ESP-besturingsapparaat als volgt uitvoeren a.u.b.:**

- Zelfdiagnose voertuig
- Gateway-inbouwlijst
- 03 - Elektronisch remsysteem
- 07 - Regeleenheid coderen
- De waarde van 16384 bij de actuele code optellen & nieuw programmeren

**Bij voertuigen vanaf het modeljaar 2008 de vrij schakeling van de stabilisatie van de aanhangwagencombinatie niet meer nodig!**

**AutoHold - Uitsluitend voertuigen tot modeljaar 07:**

**Contact uit, contactsleutel uitnemen, 1 minuut wachten, contact aan.**  
Codering van de regeleenheid van de parkeerremcontroleuren / wijzigen.

- Zelfdiagnose voertuig
- Gateway-inbouwlijst
- 53 - Parkeerrem
- Voertuigen zonder AutoHold-functie: codegetal 11
- Voertuigen met AutoHold-functie: codegetal 12
- 07 - Regeleenheid coderen
- Codegetal overeenkomstig voertuiguitrusting, (met/zonder AutoHold) invoeren

**Rogamos llevar a cabo la codificación del regulador ESP de la siguiente manera:**

- Autodiagnóstico del vehículo
- Lista Gateway
- 03 - Sistema electrónico de frenado
- 07 - Codificar la unidad de control
- Adicionar el valor 16384 al código actual y reprogramar

**¡Los vehículos a partir del año 2008 no hacen que la necesidad de una codificación de la estabilización del remolque!**

**AutoHold - Sólo vehículos hasta el modelo del año 07:**


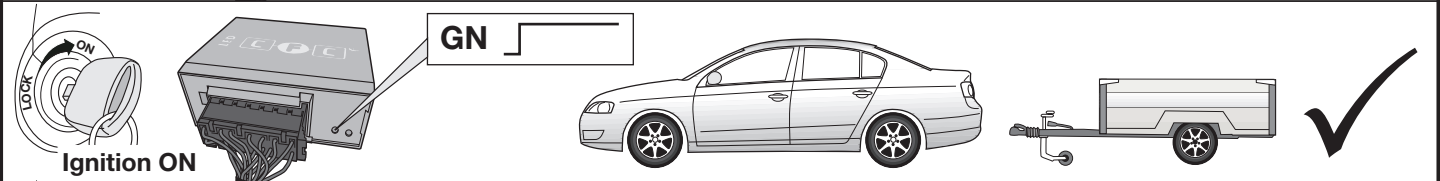
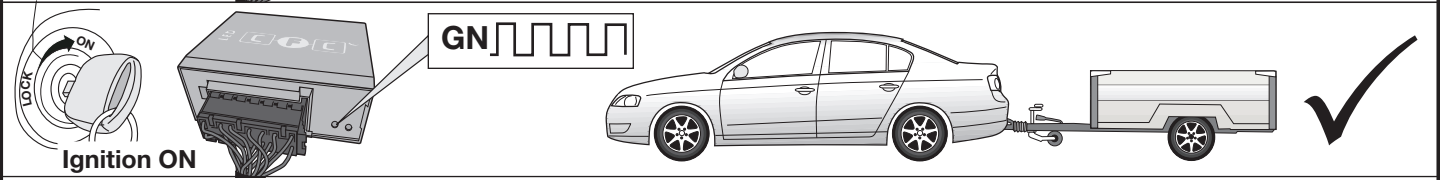
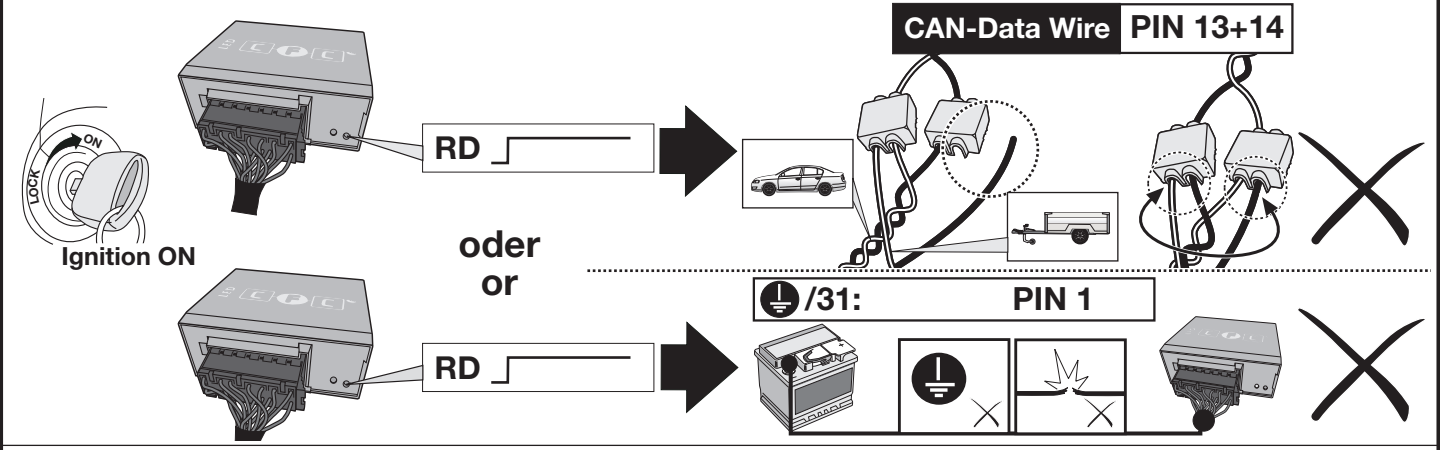
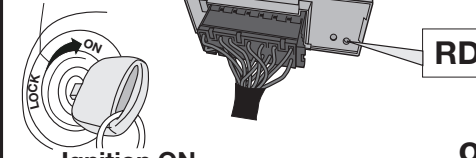
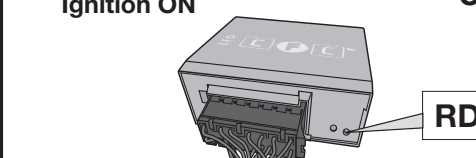
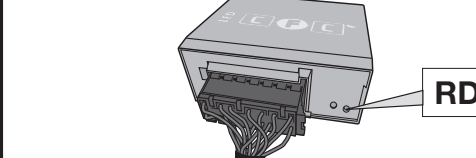
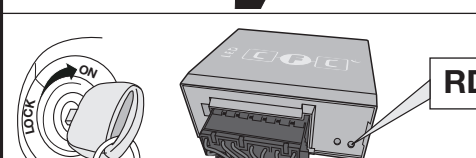
**Desconectar el encendido, quitar la llave de contacto, esperar 1 minuto, conectar encendido. Comprobar / modificar la codificación de la unidad de control del freno de mano:**

- Autodiagnóstico del vehículo
- Lista Gateway
- 53 - Freno de mano
- Vehículos sin función AutoHold: código 11
- Vehículos con función AutoHold: código 12
- 07 - Codificar la unidad de control
- Introducir el código del vehículo correspondiente al equipamiento del mismo (con/sin AutoHold)

D	GB	F
<p><b>Allgemein</b></p> <p>Nach Einbau des E-Satzes sind die obligatorische Anhängerbeleuchtung sowie die in einigen Ländern gesetzlich vorge-schriebene Anhängerblinküberwachung ohne jede Freischaltung am Fahrzeug gewährleistet!</p> <p>Es wird jedoch die Meldung "Steuergerät falsch codiert" im Fehlerspeicher hinter-legt ( 19 - Diagnoseinterface für Datenbus)! Dieser Eintrag hat allerdings keine Aus-wirkung auf weitere Funktionen und kann bis zum nächsten planmäßigen Werkstatt-aufenthalt ignoriert werden. Wir empfehlen eine Freischaltung mittels herstellereitigen Service-Testers (VAS 5051 / 5052) im Rahmen der jährlichen Serviceintervalle!</p> <p><b>Codierung bitte wie folgt durchführen:</b></p> <ul style="list-style-type: none"> <li>• Fahrzeug-Eigendiagnose</li> <li>• Gateway-Verbauliste</li> <li>• 19 – Diagnoseinterface für Datenbus</li> <li>• Codierung (Dienst 1A) \ Lange Codierung lesen / schreiben</li> <li>• 69 – Anhängerfunktion ( auf codiert schalten!)</li> </ul> <p><b>Fahrzeuge mit Einparkhilfe</b></p> <p>Nach erfolgter Freischaltung wird im Anhängerbetrieb auch die rückwärtige Einparkhilfe automatisch deaktiviert!</p> <p><b>Freischaltung der Spannungstabilisierung</b> Bei Fahrzeugen ab Produktionsdatum 06.06.2005 die werksseitig mit einem Steuergerät ausgestattet sind, welches die Spannungstabilisierung unterstützt, muss diese Funktion zwingend aktiviert werden</p> <p><b>Bei Geführte Fehlersuche • Sprung: Funktions-/ Bauteilauswahl</b></p> <ul style="list-style-type: none"> <li>• Fahrwerk</li> <li>• Bremsanlage</li> <li>• 01 – Eigendiagnosefähige Systeme</li> <li>• ABS</li> <li>• Funktionen</li> <li>• Anpassung – J104 mit Spannungstabilisierung</li> <li>• Weiter</li> <li>• Anpassung – J104 mit Spannungstabilisierung</li> <li>• Prüfprogramm starten, den Anweisungen Folge leisten und Fragen beantworten!</li> </ul> <p><b>Achtung: Wird im Rahmen des Prüfprogramms eine Frage mit NEIN beantwortet, kann die Spannungstabilisierung nicht aktiviert werden!</b></p> <p><b>HINWEIS:</b></p> <p>Sollte sich die fahrzeugseitige Nebelschlußleuchte nicht automatisch im Anhängerbetrieb abschalten, muß ergänzend zur oben genannten Konfiguration die Zentralelektrik wie folgt codiert werden:</p> <p><b>Fahrzeug Eigendiagnose</b></p> <ul style="list-style-type: none"> <li>• 09 Elektronische Zentralelektrik</li> <li>• 007 Codierung (Dienst 1A)</li> <li>• Bordnetz-SG Codierung lang</li> <li>• Byte 8 - Bit-Muster x1xxxxxx (x = die vorhandenen Werte im Eingabefeld übernehmen, dazu Eingabemodus (BIN) einschalten!)</li> <li>• mit OK bestätigen!</li> </ul>	<p><b>General</b></p> <p>After the installation of the electric kit, the obligatory trailer lighting as well as the trailer indicator control which is statutory in a several countries are guaranteed without having to make any connections on the vehicle!</p> <p>The message "Control unit incorrectly coded" will, however, appear in the fault memory ( 19 – Diagnosis interface for data bus)! Yet this entry has no effect on the other functions and can be ignored until your next regular service appointment. We recommend the connection via the factory-mounted service tester (VAS 5051 / 5052) within the framework of the annual service intervals!</p> <p><b>Please effect coding as follows:</b></p> <ul style="list-style-type: none"> <li>• Vehicle self-diagnosis</li> <li>• Gateway assembly list</li> <li>• 19 – diagnosis interface for data bus</li> <li>• Coding (service 1A) \ Read / write long coding</li> <li>• 69 – trailer function ( switch to coded!)</li> </ul> <p><b>Vehicles with park assist system</b></p> <p>After the effected connection, the rear park assist system will also automatically be deactivated in trailer operation!</p> <p><b>Release the towing vehicle and trailer stabilisation!</b> For vehicles from production date 06.06.2005 which are factory fitted with a control unit that supports trailer stabilisation, this function must be activated!</p> <p><b>With guided troubleshooting • Skip: Function / component selection</b></p> <ul style="list-style-type: none"> <li>• Chassis</li> <li>• Brake system</li> <li>• 01 – Self-diagnosing systems</li> <li>• ABS</li> <li>• Functions</li> <li>• Adaptation – J104 with towing vehicle and trailer stabilisation</li> <li>• Next</li> <li>• Adaptation – J104 with towing vehicle and trailer stabilisation</li> <li>• Start test program, follow instructions and answer questions!</li> </ul> <p><b>Warning: If you answer a test program question with NO the towing vehicle and trailer stabilisation cannot be activated!</b></p> <p><b>NOTE:</b></p> <p>If the vehicle's rear fog lamp does not switch off automatically in trailer mode the following code must be entered in addition to the aforementioned configuration of the central electrical system:</p> <p><b>Vehicle self-diagnosis</b></p> <ul style="list-style-type: none"> <li>• 09 Electronic central electrical system</li> <li>• 007 Coding (service 1A)</li> <li>• Vehicle's electrical system controller coding long</li> <li>• Byte 8 - bit pattern x1xxxxxx (x = accept the default values in the input field for this purpose activate input mode (BIN) !)</li> <li>• confirm with OK !</li> </ul>	<p><b>Généralités</b></p> <p>Après l'installation du module électrique, l'éclairage obligatoire de la remorque ainsi que le contrôle des clignotants de la remorque, prescrit dans certains pays, sont assurés sans qu'il soit nécessaire d'activer ces fonctions dans le véhicule!</p> <p>Toutefois, le message «mauvais codage du dispositif de commande» sera affiché dans la mémoire d'erreurs ( 19 – interface de diagnostic pour bus de données)! Or, ce message n'a aucune influence sur les autres fonctions et il n'est pas nécessaire de s'en occuper jusqu'au prochain service prévu dans un garage. Nous vous recommandons d'activer ces fonctions à l'aide d'un testeur de service du fabricant (VAS 5051 / 5052) dans le cadre des intervalles annuels de service!</p> <p><b>Veillez effectuer le codage comme il suit:</b></p> <ul style="list-style-type: none"> <li>• autodiagnostic du véhicule</li> <li>• liste d'assemblage gateway</li> <li>• 19 – interface de diagnostic pour bus de données</li> <li>• codage (service 1A) \ lire / écrire un code long</li> <li>• 69 – mode remorque ( commuter à encodé!)</li> </ul> <p><b>Véhicules avec système d'aide au parking</b></p> <p>Après l'activation, l'aide au parking arrière est également désactivé automatiquement dans le mode remorque!</p> <p><b>Activation de la stabilisation de l'attelage</b></p> <p>Sur les véhicules produits à compter du 06.06.2005, équipés d'origine d'un calculateur autorisant la stabilisation d'attelage, cette fonction doit obligatoirement être activée!</p> <p>À «Dépistage guidé des erreurs» • sauter: sélection de la fonction ou de la pièce</p> <ul style="list-style-type: none"> <li>• Châssis</li> <li>• Dispositif de freinage</li> <li>• 01 – systèmes à autodiagnostic</li> <li>• ABS</li> <li>• Fonctions</li> <li>• Adaptation – J104 avec stabilisation de l'attelage</li> <li>• Suite</li> <li>• Adaptation – J104 avec stabilisation de l'attelage</li> <li>• Lancer le logiciel de vérification, suivre les instructions et répondre aux questions!</li> </ul> <p><b>Attention: si on répond NON à une question dans le cadre du logiciel de vérification, la stabilisation de l'attelage ne peut pas être activée!</b></p> <p><b>AVERTISSEMENT:</b></p> <p>Si le feu brouillard arrière monté sur le véhicule ne s'éteint pas automatiquement durant le fonctionnement avec remorque, il faut compléter la configuration ci-dessus en codant l'électricité centrale comme suit:</p> <p><b>autodiagnostic du véhicule</b></p> <ul style="list-style-type: none"> <li>• 09 Électricité centrale électronique</li> <li>• 007 Codage (service 1A)</li> <li>• Codage dispositif de commande circuit de bord long</li> <li>• Modèle Byte 8 bits x1xxxxxx (x = reprendre les valeurs dans le champ de saisie et allumer le mode saisie (BIN)!)</li> <li>• Confirmer en appuyant sur OK</li> </ul>

I	NL	E
<p><b>Informazioni generali</b></p> <p>Dopo il montaggio del gruppo elettronico, l'illuminazione obbligatoria e il controllo dei lampeggianti del rimorchio (prescritto dalla legge in alcuni paesi) sono assicurati senza bisogno di alcuna procedura di attivazione!</p> <p>Tuttavia, il messaggio di errore „Codifica del dispositivo di controllo non corretta“ è registrata nella memoria ( 19 – Interfaccia di diagnosi per il data bus)! Questa registrazione non ha comunque alcun effetto sulle ulteriori funzioni, e può essere ignorata fino alla prossima manutenzione periodica da eseguire in officina. Consigliamo di eseguire l'attivazione con il tester di servizio originale del costruttore (VAS 5051 / 5052) nel quadro della manutenzione annuale!</p> <p><b>Si prega di eseguire la codifica come segue:</b></p> <ul style="list-style-type: none"> <li>• Autodiagnosi del veicolo</li> <li>• Lista del Gateway</li> <li>• 19 – Interfaccia di diagnosi per il data bus</li> <li>• codifica (servizio 1A) \ Lettura e scrittura di codici lunghi</li> <li>• 69 – Funzione rimorchio (commutare su codificato!)</li> </ul> <p><b>Veicoli con sensori di parcheggio</b></p> <p>Dopo aver completato l'attivazione, i sensori di parcheggio posteriori vengono disattivati automaticamente quando è attaccato un rimorchio!</p> <p><b>Abilitazione del sistema di stabilizzazione del rimorchio</b></p> <p>Nei veicoli prodotti dopo il 06.06.2005, che sono dotati di serie di una centralina che supporta il sistema di stabilizzazione del complessivo automobile-rimorchio, questa funzione deve essere obbligatoriamente attivata!</p> <p><b>Con Ricerca guasti guidata • Salto: Scelta funzione / componente</b></p> <ul style="list-style-type: none"> <li>• Telaio</li> <li>• Impianto freni</li> <li>• 01 - Sistemi per diagnosi finale</li> <li>• ABS</li> <li>• Funzioni</li> <li>• Adattamento – J104 con sistema di stabilizzazione rimorchio</li> <li>• Avanti</li> <li>• Adattamento – J104 con sistema di stabilizzazione rimorchio</li> <li>• Avviare il programma di controllo, seguire le istruzioni e rispondere alle domande!</li> </ul> <p><b>Attenzione: se durante il programma di controllo si risponde a una domanda con NO, il sistema di stabilizzazione del rimorchio non può essere attivato!</b></p> <p><b>AVVERTENZA:</b></p> <p>Se il retronebbia del veicolo non dovesse spegnersi automaticamente nell'esercizio con rimorchio, oltre alla configurazione indicata sopra, è necessario codificare l'impianto elettrico centrale come segue:</p> <p><b>Autodiagnosi del veicolo</b></p> <ul style="list-style-type: none"> <li>• 09 Impianto elettrico centrale elettronico</li> <li>• 007 Codifica (servizio 1A)</li> <li>• Codifica centralina rete di bordo lunga</li> <li>• Byte 8 – modello Bit x1xxxxxx (x = applicare i valori disponibili nel campo di immissione, attivando il modo di immissione (BIN)!)</li> <li>• Confermare con OK!</li> </ul>	<p><b>Algemeen</b></p> <p>Na inbouw van de elektroset zijn de verplichte aanhangverlichting en de in enkele landen wettelijk voorgeschreven knippercontrole van de aanhanger zonder enige vrijschakeling op het voertuig gegarandeerd!</p> <p>De melding “Bedieningsapparaat foutief gecodeerd” wordt echter in het foutengeheugen achtergelaten (19 - diagnose-interface voor gegevensinvoerbus)! Deze invoer oefent weliswaar geen invloed op andere functies uit en kan tot het volgende geplande verblijf in de garage genegeerd worden. Wij raden een activering door middel van een servicetester (VAS 5051 / 5052) vanwege de fabrikant in het kader van de jaarlijkse service-incidenten aan!</p> <p><b>Gelieve codering als volgt door te voeren:</b></p> <ul style="list-style-type: none"> <li>• Eigen diagnose voertuig</li> <li>• Gateway-inbouwwijst</li> <li>• 19 – diagnose-interface für gegevensinvoerbus</li> <li>• Codering (dienst 1A) \ Lange codering lezen/schrijven</li> <li>• 69 – aanhangwagenfunctie (op “Gecodeerd” schakelen!)</li> </ul> <p><b>Voertuigen met parkeerhulp</b></p> <p>Nadat de activering doorgevoerd werd, wordt in de modus “Aanhangwagen” ook het hulpmiddel bij het achterwaartse, invogende parkeren automatisch geactiveerd!</p> <p><b>Vrijschakeling van de aanhangwagencombinatie</b></p> <p>Bij voertuigen vanaf productiedatum 06-06-2005 die af fabriek voorzien zijn van een besturingsapparaat dat de stabilisering van de aanhangwagencombinatie ondersteunt, moet deze functie dwingend worden geactiveerd!</p> <p><b>Bij geleide foutopsporing • Sprong: functie-/componentkeuz</b></p> <ul style="list-style-type: none"> <li>• Chassis</li> <li>• Reminstallatie</li> <li>• 01 - Systemen in staat tot zelfdiagnose</li> <li>• ABS</li> <li>• Functies</li> <li>• Aanpassing - J104 met stabilisatie van aanhangwagencombinatie</li> <li>• Verder</li> <li>• Aanpassing - J104 met stabilisatie van aanhangwagencombinatie</li> <li>• Testprogramma starten, de tips opvolgen en vragen beantwoorden!</li> </ul> <p><b>Attentie: Wanneer in het kader van het testprogramma een vraag met NEEN wordt beantwoord, kan de stabilisatie van de aanhangwagencombinatie niet worden geactiveerd!</b></p> <p><b>AANWIJZING!</b></p> <p>Mocht de mistlamp op het voertuig tijdens gebruik van de aanhanger niet automatisch worden uitgeschakeld, dan moet las aanvulling op de bovengenoemde configuratie de centrale elektrische installatie als volgt worden gecodeerd:</p> <p><b>Zelfdiagnose voertuig</b></p> <ul style="list-style-type: none"> <li>• 09 Elektronische centrale elektrische installatie</li> <li>• 007 Codering (dienst 1A)</li> <li>• Elektrische installatie-SG codering lang</li> <li>• Byte 8 - bitpatroon x1xxxxxx (x = de aanwezige waarden in het invoerveld overnemen, dan invoermodus (BIN) inschakelen!)</li> <li>• Met OK bevestigen!</li> </ul>	<p><b>Generales</b></p> <p>¡Después del montaje del equipo eléctrico queda asegurada la iluminación obligatoria del remolque así como el control de intermitentes del remolque prescritos por la ley en algunos países sin ninguna clase de activación en el vehículo!</p> <p>Sin embargo queda memorizado el mensaje “Codificación errónea del regulador” en la memoria de fallos</p> <p>¡(19 – Interfaz de diagnóstico para bus de datos)! Este registro sin embargo, no tiene ningún efecto sobre las demás funciones y podrá ser ignorado hasta la próxima cita prevista en el taller. ¡Recomendamos una activación por medio del comprobador de servicio del fabricante (VAS 5051 / 5052) con motivo de los intervalos anuales de servicio!</p> <p><b>Rogamos llevar a cabo la codificación de la siguiente manera:</b></p> <ul style="list-style-type: none"> <li>• Autodiagnóstico del vehículo</li> <li>• Lista de montaje Gateway</li> <li>• 19 – Interfaz de diagnóstico para bus de datos</li> <li>• Codificación (servicio 1A) \ leer / escribir codificación larga</li> <li>• 69 – Funciones remolque ( ¡conmutar a codificado!)</li> </ul> <p><b>Vehículos con ayuda al aparcamiento</b></p> <p>¡Tras haber realizado la activación, también se desactivará automáticamente la ayuda trasera al aparcamiento en la conducción con remolque!</p> <p><b>Activación de la estabilización del remolque</b></p> <p>En vehículos fabricados a partir del 06.06.2005 y equipados de fabrica con una unidad de control compatible con un sistema de estabilización del remolques es imprescindible activar esta función!</p> <p><b>En el diagnóstico guiado de fallos • salto: selección de funciones/componentes</b></p> <ul style="list-style-type: none"> <li>• Chasis</li> <li>• Sistema de freno</li> <li>• 01 – sistemas con capacidad de autodiagnóstico</li> <li>• SAB</li> <li>• Funciones</li> <li>• Adaptación – J104 con estabilización del tiro</li> <li>• Seguir</li> <li>• Adaptación – J104 con estabilización del tiro ¡Iniciar el programa de comprobación, seguir las instrucciones y responder a las preguntas!</li> </ul> <p><b>Atención: ¡Si dentro del margen del programa de comprobación se responde a una pregunta con NO, no podrá activarse la estabilización del remolque!</b></p> <p><b>NOTA:</b></p> <p>En caso de que la luz antiniebla trasera del vehículo no se apague automáticamente en el servicio con remolque, deberá codificarse el sistema eléctrico central adicionalmente a la configuración arriba mencionada del siguiente modo:</p> <p><b>Autodiagnóstico vehículo</b></p> <ul style="list-style-type: none"> <li>• 09 Sistema eléctrico central electrónico</li> <li>• 007 Codificación (servicio 1A)</li> <li>• Sistema de alimentación de a bordo regulador codificación larga</li> <li>• Byte tipo 8 bits x1xxxxxx (x = introducir los valores existentes en el campo de entrada, ¡activar al respecto el modo de introducción (BIN)!)</li> <li>• ¡Confirmar con OK!</li> </ul>



<b>D</b> Diagnosefunktion der Kontroll-LED's	<b>GB</b> Diagnosis function of control LEDs	<b>F</b> Fonction diagnostic des LED de contrôle
<b>I</b> Funzione di diagnostica dei LED di controllo	<b>E</b> Función de diagnóstico de los LEDs de control	<b>NL</b> Diagnosefunctie van de controle-LED's
		
		
		
<div style="text-align: right; border: 1px solid black; padding: 2px;"><b>CAN-Data Wire PIN 13+14</b></div>  <p style="text-align: center;">oder or</p> <div style="display: flex; justify-content: space-around;"> <div style="text-align: center;">  <p><b>RD</b> [Pulse]</p> </div> <div style="text-align: center;">  <p><b>RD</b> [Square]</p> </div> </div> <div style="display: flex; justify-content: space-around; margin-top: 10px;"> <div style="text-align: center;">  <p><b>/31: PIN 1</b></p> </div> <div style="text-align: center;">  <p><b>B+/30: PIN 2 oder/or 4</b></p> </div> </div>		
<p><b>D</b> Blinküberwachung und Leuchten-Substitution bei Ausfall der Anhänger-Blinkleuchten</p> <p>Der Ausfall von einer oder von beiden Anhänger-Blinkleuchten wird je nach Fahrzeugtyp und Ausführung des verbauten Elektro-Einbausatzes wie folgt angezeigt:</p> <ul style="list-style-type: none"> <li>• Erhöhung / Verdoppelung der Blinkfrequenz</li> <li>• Volltextmeldung im Display / Kombi-Instrument</li> <li>• Aktivierung Kontrollleuchte für Lampenausfall</li> <li>• Akustische Warnung via Buzzer oder Voice-Message</li> </ul> <p>Bei einem Blinkleuchten-Ausfall ersetzt die gleichseitige Rückleuchte durch Aufleuchten in der Blinkfrequenz eine defekte Anhänger-Blinkleuchte (Leuchten-Substitution!).</p>	<p><b>GB</b> Indicator failure detection and lamp substitution if the trailer indicators fail</p> <p>The failure of a single or on both trailer indicators will be shown depending on the type of vehicle and electric kit installed as follows:</p> <ul style="list-style-type: none"> <li>• Increase in the flashing frequency</li> <li>• Text message in the Display / combi-instrument</li> <li>• Activated control lamp for light failure</li> <li>• Audible warning via Buzzer or Voice-Message</li> </ul> <p>If an indicator fails the left or right rear light compensates the faulty indicator by flashing at the correct frequency! (Lamp substitution).</p>	
<p><b>F</b> Surveillance des clignotants et substitution des feux en cas de panne des clignotants de la remorque</p> <p>La panne d'un ou des deux clignotants de la remorque est indiquée de la façon suivante en fonction du type de véhicule et du modèle de module électrique monté:</p> <ul style="list-style-type: none"> <li>• Augmentation / doublement de la fréquence de clignotement</li> <li>• Message complet sur l'affichage / l'instrument combiné</li> <li>• Activation du voyant de contrôle pour panne de lampe</li> <li>• Avertissement sonore via buzzer ou message vocal</li> </ul> <p>En cas de panne du clignotant, le feu arrière du côté de la panne remplace un clignotant de remorque défectueux en s'allumant à la même fréquence que le clignotant! (Substitution des feux!).</p>	<p><b>I</b> Controllo delle frecce e sostituzione delle lampade in caso di guasto alle frecce del rimorchio</p> <p>A seconda del tipo di veicolo e della versione del kit elettrico montato, il guasto di una o di entrambe le frecce del rimorchio si manifesta come segue:</p> <ul style="list-style-type: none"> <li>• Aumento/raddoppio della frequenza di lampeggiamento</li> <li>• Full text display / strumento combinato</li> <li>• Attivazione della spia di controllo per il guasto lampada</li> <li>• Segnalazione acustica mediante cicalino o messaggio vocale</li> </ul> <p>In caso di guasto alla luce della freccia, la luce posteriore dello stesso lato si accende sostituendo nella frequenza del lampeggio la freccia difettosa del rimorchio. (Sostituzione delle lampade!).</p>	
<p><b>E</b> Control de intermitentes y sustitución de lámparas en caso de fallo de los intermitentes del remolque</p> <p>El fallo de uno o de ambos intermitentes del remolque se indicará de la siguiente manera en función del tipo del vehículo y de la ejecución del juego de montaje eléctrico montado:</p> <ul style="list-style-type: none"> <li>• Aumento/duplicación de la frecuencia de parpadeo</li> <li>• Mensaje de texto completo en el display/instrumento combinado</li> <li>• Activación de la lámpara piloto para el fallo de lámparas</li> <li>• Advertencia acústica mediante zumbador o mensaje de voz</li> </ul> <p>Si hay un fallo de intermitente, la luz trasera del mismo lado reemplazará la lámpara defectuosa del intermitente parpadeando en la misma frecuencia que el intermitente (Substitución de lámparas!).</p>	<p><b>NL</b> Knippercontrole en lampvervanging bij uitval van de knipperlampen van een aanhangwagen</p> <p>De uitval van één of beide knipperlampen van een aanhangwagen wordt afhankelijk van het voertuigtype en de uitvoering van de ingebouwde elektroset als volgt aangegeven:</p> <ul style="list-style-type: none"> <li>• Verhoging / verdubbeling van de knipperfrequentie</li> <li>• Volledige tekstweergave op het display / combi-instrument</li> <li>• Activering controlelampje voor uitval van een lamp</li> <li>• Akoestische waarschuwing via buzzer of Voice-Message</li> </ul> <p>Bij een uitval van (een) knipperlamp(en) vervangt het gelijkzijdige achterlicht door aan te flitsen bij de knipperfrequentie een defecte knipperlamp van een aanhangwagen (Lampvervanging!).</p>	



ERKLÄRUNG SYMBOLE	SYMBOL EXPLANATION	EXPLICATION DES SYMBOLES	SPIEGAZIONE DEI SIMBOLI	EXPLICACIÓN DE LOS SIMBOLES	VERKLARING SYMBOLEN
(D)	(GB)	(F)	(I)	(E)	(NL)
	left (58-L) respectively right (58-R) tail light	feu arrière gauche (58-L) respectivement droite (58-R)	luce posteriore sinistra (58-L) rispettivamente destra (58-R)	pilato trasero izquierdo (58-L) respectivamente derecho (58-R)	Linker (58-L) c.q. rechter (58-R) achterlicht
	stop light (54) / high mounted, third stop light (54)	feu de stop (54) / 3ième feu de stop (54)	luce d'arresto (54) / 3. luce d'arresto (54)	tercera luz de freno (54)	Remlicht (54) / 3e remlicht (54)
	turn signal indicator left / turn signal indicator right	feu indicateur de direction gauche / feu indicateur de direction droite	indicatore di direzione sinistra / indicatore di direzione destra	luz indicadora de dirección de marcha izquierda / luz indicadora de dirección de marcha derecha	Richtingaanwijzer links / Richtingaanwijzer rechts
	rear fog light(s)	feu (x) arrière (s) de brouillard	fendinebbia	luz (-ces) trasera (s) antineblia (s)	Mistachterlicht(en)
	reversing light(s)	feu (x) de marche arrière	luce (i) retromarcia	luz (-ces) de marcha atrás	Achteruitrijlicht(en)
	Permanent power supply / 13pin socket, chamber 9 / charging wire for trailer battery / 13pin socket, chamber 10	courant continue / prise de courant à 13 pôles, compartiment 9 / cable de charge / prise de courant à 13 pôles, compartiment 10	alimentazione continua / presa 13 poli, camera 9 / cavo di carica / presa 13 poli, camera 10	positivo continuo / caja de anclufe a 13 polos, cámara 9 / cable de carga / caja de anclufe a 13 polos, cámara 10	Continustroom / stekkerdoos 13P kamer 9 / Laaddraad / stekkerdoos 13P kamer 10
	trailer / trailer recognition	remorque / "remorque" / détection de la fonction "remorque"	rimorchio / riconoscimento rimorchio	remolque / detección del remolque	Aanhanger / aanhangeridentificatie
	Permanent current power supply	courant continue / alimentation électrique permanente	corrente / alimentazione continua	positivo continuo / alimentación de corriente permanente	Continustroom / permanente stroomvoorziening
	Ground or Earth (31)	masse (31)	massa (31)	masa (31)	Massa (31)
	ground connection battery terminal lug / positive connection battery terminal lug	borne "moins" de la batterie / borne "plus" de la batterie	connessione negativa della batteria / connessione positiva della batteria	conexión negativa de batería / conexión positiva de batería	Accuopolklem aansluiting min / Accuopolklem aansluiting plus
	fuse / fuse capacity 20 Ampère	fusible / ampérage 20 ampères	fusibile / fusibile con capacity 20 Ampère	fusible / amperaje 20 amperes	Zekering / zekeringsterkte 20 Ampère
	cigarette lighter / accessory socket	allume-cigare / prise d'accessoires	accendisigari / presa accessori	encendedor de cigarrillos / caja de accesorios	Sigarettenaansteker / accessoire stekkerdoos
	loudspeaker / buzzer	haut-parleur / vibreur	autoparlante / cicalino	altavoz / señal acustica de advertencia	Luidspreker / waarschuwingszoemer
	park distance control	assistance au parking	sensori di parcheggio	ayuda para aparcar	Inparkeerhulp
	switch / source of function	interrupteur / origine de fonction	interruttore / origine funzione	interruptor / origen de función	Schakelaar / functieoorsprong
	Connect together	raccorder	connessione	conectar	Koppelen
	disconnect	séparer	sconnessione	separar	Ontkoppelen
	Look at / see further information	considérer / voir informations ultérieures	considerare / vedere ulteriori informazioni	considerar / véase las informaciones	Let op / bekijk verdere informatie
	look carefully at selected area	faire attention à la zone sélectionnée	considerare area selezionata	considerar el área seleccionada	Let op gekozen bereik
	Present / Occupied / OK	disponible / occupé / OK	presente / occupato / OK	presente / ocupado / OK	Aanwezig / bezet / i.o.
	Not present / Not occupied / not OK	pas disponible / pas occupé / pas OK	non presente / non occupato / non OK	non presente / non occupado / non OK	Niet aanwezig / niet bezet / niet i.o.
	left	gauche	sinistra	izquierdo	Links
	right	droite	destra	derecho	Rechts
	acoustic indication	signalisation acoustique	segnalazione acustica	señalización acústica	Akoestische Signalisering
	attention / important advice	attention / indication importante	attenzione / indicazione importante	atención / indicación importante	Attentie / belangrijke instructie