

### Правила эксплуатации и технического обслуживания

1. Техническое обслуживание ТСУ заключается в периодическом осмотре болтовых соединений ТСУ с автомобилем, крепления приборов электрооборудования и состояния окрашенной поверхности ТСУ. В целях предотвращения появления коррозии ТСУ необходимо содержать в чистоте от коррозионно-активных материалов (дорожная соль, грязь и влага). При обнаружении царапин, сколов поврежденное место необходимо обработать восстанавливающей краской, либо обратиться в сервисную службу.
2. Если автомобиль эксплуатируется без прицепа, необходимо сцепной шар покрыть защитной смазкой и надеть защитный колпак. При сцепке прицепа с автомобилем шар должен быть смазан консистентной смазкой.
3. После фиксации сцепной головки прицепа на шаре ТСУ, осуществлять страховочную связь прицепа с автомобилем, используя петлю на ТСУ для крепления страховочных цепей.
4. После пробега 1000 км с прицепом проверить натяжку всех резьбовых соединений ТСУ.

Не допускается буксировка прицепов полной массой более указанной и со скоростью, превышающей 90 км/час.

### ГАРАНТИЙНЫЕ ОБЯЗАТЕЛЬСТВА

1. ООО «Эй-Си-Пи-Эс Автомотив» гарантирует безотказную работу ТСУ в течении 24 месяцев со дня установки в специализированной мастерской, при условии его эксплуатации в полном соответствии с настоящим руководством.

*Предприятие не несет ответственность за безопасность и надежность работы ТСУ при внесении потребителем изменений в его конструкцию, а также при замене болтов и гаек с классом прочности ниже 8.8.*

2. Любые претензии принимаются во внимание только при наличии заполненного свидетельства об установке с печатью и подписью установщика и двух этикеток с упаковки, с указанием контрольной массы ТСУ и коробки.

3. Изготовитель оставляет за собой право на изменение конструкции ТСУ, поэтому некоторые изменения, не ухудшающие его прочностные и потребительские качества, могут быть не отражены в настоящем руководстве.

Штамп ОТК

Дата изготовления

### СВИДЕТЕЛЬСТВО ОБ УСТАНОВКЕ

ТСУ ..... установлено на автомобиль: .....

Модель..... VIN .....

Мы, как установщики ТСУ на данное транспортное средство подтверждаем, что точки крепления установки ТСУ на кузове автомобиля, а также процесс установки отвечают требованиям схемы монтажа, указанной в данной инструкции по монтажу.

М.П. Дата установки ..... Подпись .....

*Благодарим Вас за то, что Вы выбрали наше изделие. Надеемся, что оно в полной мере оправдает Ваши надежды и при покупке следующего автомобиля мы снова можем приветствовать Вас среди наших покупателей. Счастливого пути!*

# bosal

# ORIS

ACPS

## Инструкция по монтажу тягово-сцепного устройства шарового типа 3054 А для автомобилей Toyota Land Cruiser 200

|                                      |          |
|--------------------------------------|----------|
| Год выпуска автомобиля:              | 2007-... |
| Допустимая полная масса прицепа, кг. | 1500     |
| Вертикальная нагрузка на шар, кг.    | 50       |
| Вес нетто, кг.                       | 28.5     |

EAC



Сертификат соответствия №  
TC RU C-RU.AE56.B.00516

ООО «Эй-Си-Пи-Эс Автомотив»  
462800, Россия, Оренбургская обл.,  
п. Новоорск, ул. Шоссейная 18  
Тел.: (35363) 7-05-06  
(495) 799-13-46

Тел./факс: (35363) 7-13-20  
( www.acps-automotive.ru  
www.acps-automotive.com  
farkop@acps-automotive.com

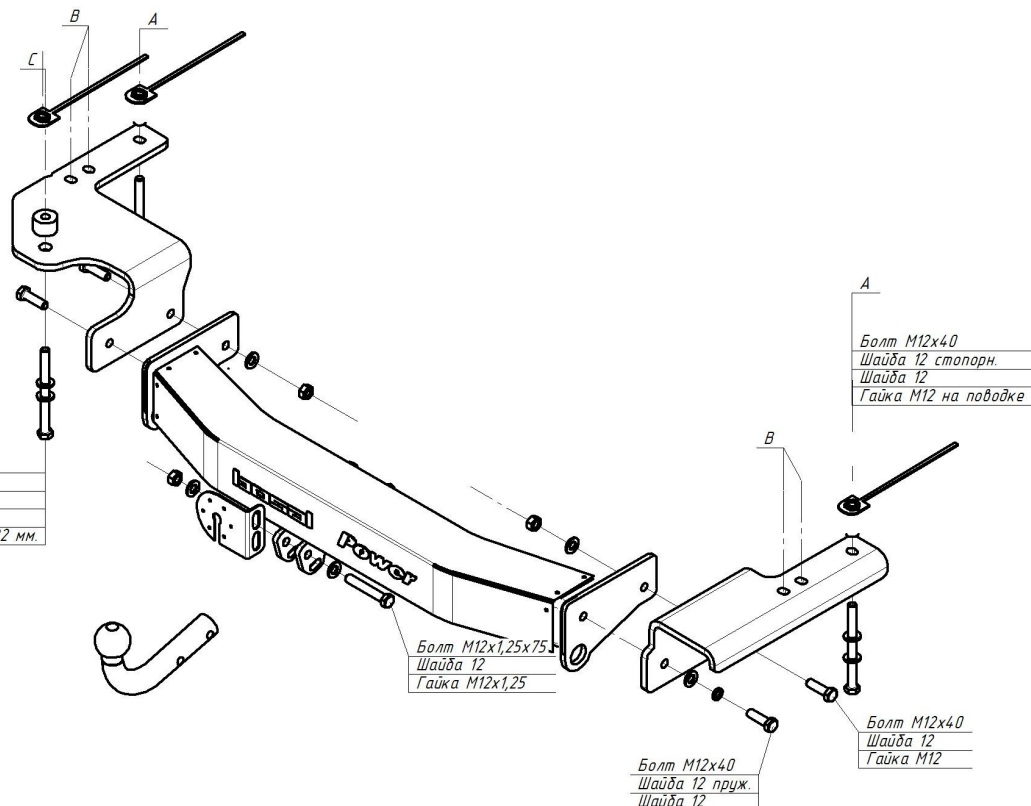


Производитель гарантирует, что данное изделие по используемым материалам, применяемой технологии производства и другим показателям соответствует образцам, прошедшим испытания на прочность и отвечает общим техническим требованиям по ГОСТ Р 41.55-2005. Во избежание возможных ошибок, перед установкой внимательно ознакомьтесь с инструкцией по монтажу и возможностью применения дан-

## ПОРЯДОК МОНТАЖА

- Снять буксировочные петли. (В дальнейшем не понадобятся)
- Приспустить глушитель.
- Установите кронштейны и закрепить их не затягивая в указанных точках, согласно рисунка.
- В точках «В» использовать болты крепления буксировочных петель.
- Закрепите балку между кронштейнами, после этого затяните все гайки.
- Закрепите глушитель.
- Смонтируйте шар ТСУ и кронштейн розетки
- Выполните электромонтаж сигнализации.
- Установку ТСУ рекомендуется производить в оборудованных мастерских.

Болт M12x75  
Шайба 12 стопорн.  
Шайба 12  
Гайка M12 на поводке  
Втулка промежуточная 22 мм.



## СХЕМА МОНТАЖА ТСУ

### Розетка семиконтактная со жгутом в сборе

|   |          |
|---|----------|
| Розетка с хромированным покрытием в сборе | 1 шт.    |
| Жгут электропроводов 1900 мм              | 1 компл. |
| Винт M4 x 30                              | 3 шт.    |
| Гайка M4 с/стопорящаяся                   | 3 шт.    |
| Шайба 4                                   | 3 шт.    |
| Штеккер (клипса)                          | 7 шт.    |

### Комплектность изделия

|                         |       |
|-------------------------|-------|
| Балка ТСУ               | 1 шт. |
| Кронштейн правый        | 1 шт. |
| Кронштейн левый         | 1 шт. |
| Коробка упаковочная     | 1 шт. |
| Упаковка полиэтиленовая | 1 шт. |

### Коробка упаковочная

|                             |       |
|-----------------------------|-------|
| Гайка M12 с/контр.          | 2 шт. |
| Гайка M12x1,25 с/контр.     | 2 шт. |
| Шайба 12                    | 9 шт. |
| Шайба 12 пруж.              | 5 шт. |
| Болт M12x40                 | 6 шт. |
| Болт M12x1,25x75            | 2 шт. |
| Болт M12x75                 | 1 шт. |
| Шар VH0804                  | 1 шт. |
| Гайка M12 с поводком        | 3шт.  |
| Втулка промежуточная 22 мм. | 1 шт. |
| Защитный колпачок (хром)    | 1 шт. |
| Кронштейн розетки (хром.)   | 1 шт. |
| Инструкция по монтажу       | 1 шт. |

| Контакт | Цвет провода на ТСУ | Место соединения       |
|---------|---------------------|------------------------|
| 1       | Желтый              | Левый поворот          |
| 2       | Белый               | Задний противотуманный |
| 3       | Черный              | Масса                  |
| 4       | Желто-зеленый       | Правый поворот         |
| 5       | Коричневый          | Освещение номера       |
| 6       | Красный             | Стоп-сигнал            |
| 7       | Голубой             | Габарит                |



### Схема обрезки кабеля

