



Mitsubishi Eclipse Cross 2018-

## Паспорт



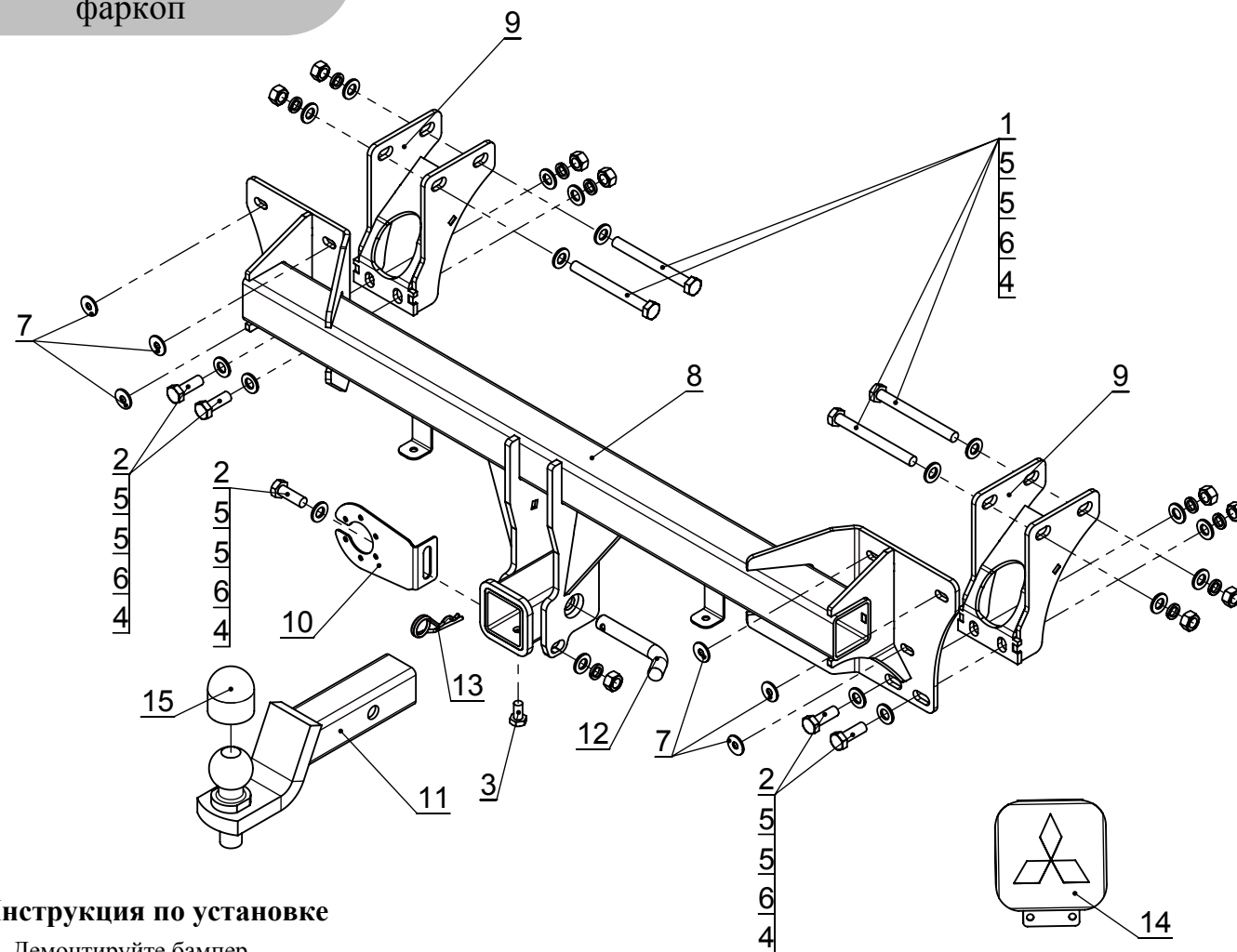
**Фаркоп** арт. TCU00118  
TCU00118N\*  
TCU00221 (не оцинкованный)

TCU00118N\* - обозначение комплектации фаркопа  
с нержавеющей шаром

[www.tcc-tuning.ru](http://www.tcc-tuning.ru)  [info@tcc-tuning.ru](mailto:info@tcc-tuning.ru)

Комплектация товара

Фаркоп	1 к-т.
Монтажный комплект	1 шт.
Инструкция по установке	1 шт.
Рекомендации по уходу, гарантийный талон	1 шт.



Спецификация  
(монтажный комплект)

ПОЗ	ОБОЗНАЧЕНИЕ	К-ВО
1	Болт M12x1,25x120	4
2	Болт M12x1,25x35	5
3	Болт M10x20	1
4	Гайка M12x1,25	9
5	Шайба $\phi$ 12	18
6	Шайба гровер $\phi$ 12	9
7	Шайба увелич $\phi$ 8	6
8	Балка (2130СБ)	1
9	Кронштейн (2033СБ)	2
10	Подрозетник (1449)	1
11	Крюк в сборе	1
12	Палец	1
13	Шплинт пружинный	1
14	Заглушка фаркопа Mitsubishi	1
15	Колпачек на шар	1
16	Комплект электропроводки	1

Инструкция по установке

1. Демонтируйте бампер.
2. Демонтируйте усилитель бампера.
3. Установите на левый и правый лонжероны автомобиля кронштейны (поз.9) при помощи болтов (поз.1).
4. Вместо штатного усилителя бампера установите балку (поз.8) и закрепите её при помощи штатных болтов и шайб (поз.7).
5. Закрепите балку (поз.8) к ранее установленным кронштейнам при помощи болтов (поз.2).
6. Отрегулируйте положение всех установленных элементов на а/м и окончательно затяните болты.
7. Установите бампер, подрезав его согласно выпирающим частям фаркопа.
8. Подключите электрику.

**Назначение:**

Тягово-сцепное устройство предназначено для шарнирной сцепки легкового автомобиля с буксировочным прицепом.

Устройство обеспечивает сцепку легкового автомобиля с прицепами различных марок.

Допустимая полная масса прицепа - 1500 кг.

Вертикальная нагрузка на шар - 75 кг.

**Эксплуатация, ТО, требования безопасности:**

Не допускается буксировка прицепов со скоростью более 80 км/час.

Техническое обслуживание изделия заключается в периодическом осмотре, подтяжке болтовых соединений, смазке сцепного шара любой консистентной смазкой непосредственно перед зацеплением прицепа.

Рекомендуется использовать прилагаемый колпачок для защиты сцепного шара без зацепленного прицепа.

Регламентные работы выполнять по единым регламентам автомобиля.

Подтяжку болтовых соединений и проверку геометрии сцепного шара изделия проводить при техническом обслуживании автомобиля.

При установке и техническом обслуживании необходимо соблюдать требования техники безопасности для соответствующих работ.

Быстросъемная система крепления шарового узла предусматривает зазор 1мм между трубой шара и посадочной трубой с каждой стороны для обеспечения легкости установки и снятия шара фаркопа. В связи с этим люфт шарового узла не является браком. Для устранения данного люфта в комплекте предусмотрен болт М10х20, которым притягивается шаровый узел.

**Гарантийные обязательства:**

ООО "Компания ТСС" гарантирует безотказную работу изделия в течение 12 месяцев со дня продажи, при условии его эксплуатации в полном соответствии с настоящим руководством.

Предприятие не несет ответственности за безопасность и надежность работы изделия при внесении потребителем изменений в его конструкцию.

Рассмотрение претензий к продукции производится при наличии отметки о продаже, заверенной штампом организации, продавшей изделие, и подписью продавца.

Наклейку с серийным номером сохранять до окончания гарантийного срока.