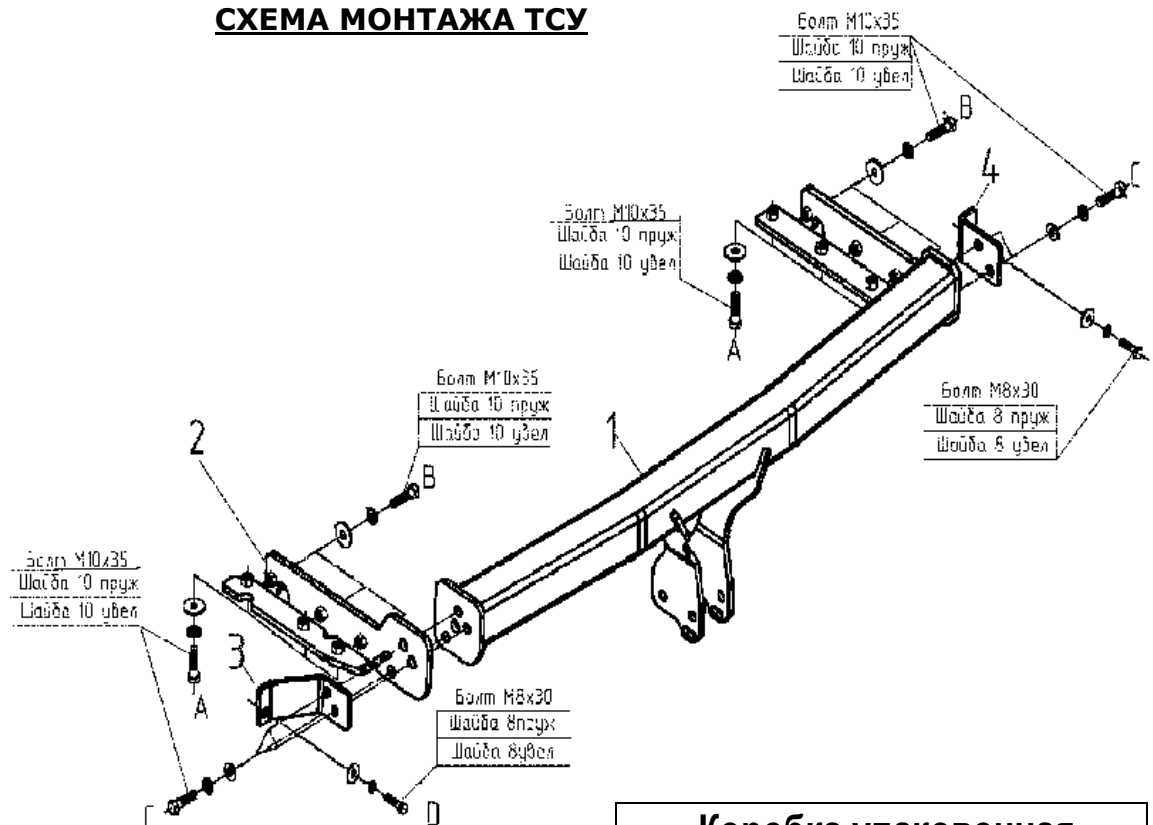


Производитель гарантирует, что данное изделие по используемым материалам, применяемой технологии производства и другим показателям соответствует образцам, прошедшим испытания на прочность и отвечает общим техническим требованиям по ГОСТ Р 41.55-2005. Во избежание возможных ошибок, перед установкой внимательно ознакомьтесь с инструкцией по монтажу и возможностью применения данного ТСУ к Вашему автомобилю.

ПОРЯДОК МОНТАЖА

- Демонтируйте задний бампер и пластиковый спойлер, находящийся под ним;
- Демонтируйте вкладыш бампера и крышки, закрывающие лонжероны авт-ля;
- Опустить выхлопную трубу;
- Установите боковой кронштейн (2) левый лонжерон, после этого согласно схемы монтажа закрепите кронштейн в точках «А» и «В», используя прилагаемые крепежные элементы;
- Установите ТСУ (1) в правый лонжерон авт-ля, после этого согласно схемы монтажа закрепите кронштейн в точках «А» и «В», используя прилагаемые крепежные элементы;
- Согласно схемы монтажа прикрепить дополнительные пластины (3,4) в точках «С», а затем через отверстия «D» прикрепить к задней стенке авт-ля;
- Установить ТСУ по центру и затянуть все крепежные элементы;
- Согласно прилагаемого шаблона произвести вырез в бампере;
- Установить шар, кронштейн розетки;
- Выполнить электромонтаж сигнализации;
- Установить на место выхлопную трубу, спойлер и бампер;
- Установку ТСУ рекомендуется производить только специалистами.

СХЕМА МОНТАЖА ТСУ



Комплектность изделия	
Балка ТСУ	1 шт.
Кронштейн левый	1 шт.
Коробка упаковочная	1 шт.
Упаковка полиэтиленовая	1 шт.

Коробка упаковочная	
Болт М8х30	2 шт.
Болт М10х35	17 шт.
Болт М12х1,25х90	2 шт.
Гайка М12х1,25	2 шт.
Шайба 8 (пруж.)	2 шт.
Шайба 8 (увелич.)	2 шт.
Шайба 10 (пруж.)	17 шт.
Шайба 10 (увелич.)	17 шт.
Шайба 12	4 шт.
Дополнительная пластина левая	1 шт.
Дополнительная пластина правая	1 шт.
Дистанционная пластина	2 шт.
Шар VН 0188	1 шт.
Кронштейн розетки	1 шт.
Комплект электрики БАФ-0180	1 компл.
Шаблон выреза бампера	1 шт.
Инструкция по монтажу	1 шт.