

**INSTRUKCJA  
MONTAŻU I EKSPLOATACJI  
URZĄDZENIA SPRZĘGAJĄCEGO DO SAMOCHODU:  
Mercedes GLC (X253)  
(z regulacją wysokości zawieszenia, również pakiet AMG)  
(09/2015 - )**

**Nr kat. M-149**

**PRZEZNACZENIE**

Przed przystąpieniem do montażu urządzenia sprzęgającego należy sprawdzić w instrukcji obsługi oraz dowodzie rejestracyjnym pojazdu, czy samochód przystosowany jest do holowania przyczepy. Urządzenie sprzęgające M-149 jest przeznaczone do holowania przyczepy. Posiada aktualne Świadczenie Homologacji uprawniające do oznaczenia wyrobu znakiem homologacji E20.

**WARUNKI MONTAŻU**

Urządzenie sprzęgające M-149 może być używane i eksploatowane w samochodzie o właściwym stanie technicznym elementów nadwozia. W przypadku występowania masy izolacyjnej w miejscach przylegania elementów należy ją usunąć. Urządzenie sprzęgające musi być zamontowane i eksploatowane w samochodzie zgodnie z niniejszą instrukcją. Wszystkie śruby i nakrętki występujące w urządzeniu sprzęgającym muszą być dokręcone odpowiednim momentem obrotowym (Mo) o wartościach podanych w poniższej tabeli (dla śrub w klasie 8.8):

M6	-	10 (Nm)	M10	-	50 (Nm)
M8	-	25 (Nm)	M12	-	85 (Nm)

**WARUNKI EKSPLOATACJI**

Urządzenie sprzęgające M-149 posiada tabliczkę znamionową określającą prawidłowe i bezpieczne obciążenie, tj.:

Typ: M-149 F E20 55R-01 5003 D = 13,0 kN S = 100 kg R = 2500 kg	Numer katalogowy urządzenia sprzęgającego Klasa urządzenia sprzęgającego Nr świadectwa Homologacji urządzenia sprzęgającego Teoretyczna siła odniesienia działająca na urządzenie sprzęgające Max. dopuszczalne obciążenie pionowe kuli Max. dopuszczalne obciążenie holowanej przyczepy
--	---

**Siłę D wylicza się ze wzoru:**

$$D = g \times \frac{T \times R}{T + R} \text{ kN}$$

T-technicznie dopuszczalna maksymalna masa, w tonach, pojazdu ciągnącego (także ciągników holujących) łącznie, jeśli występuje, z obciążeniem pionowym przyczepy z osią centralną.  
R-technicznie dopuszczalna maksymalna masa, w tonach, przyczepy samochodowej z dyszlem ruchomym w płaszczyźnie pionowej lub naczepy.  
g-przyspieszenie ziemskie (przyjmowane jako 9,81 m/s<sup>2</sup>).

Podczas eksploatacji poszczególne elementy urządzenia sprzęgającego powinny być utrzymane w należytym stanie technicznym i zabezpieczone przed działaniem korozji. W czasie holowania przyczepa musi być złączona dodatkowym elastycznym złączem o odpowiedniej wytrzymałości (linka, łańcuch). W czasie eksploatacji urządzenia sprzęgającego należy okresowo sprawdzać połączenia śrubowe, a w przypadku poluzowania nakrętek należy je dokręcić.

**MONTAŻ**

Urządzenie sprzęgające M-149 składa się z następujących elementów:

1. Korpus	- 1 szt.	11. Śruba M12x45 (PN/M-82105)	- 6 szt.
2. Kula (ACS-6016 / TERWA 30720)	- 1 szt.	12. Śruba M12x1,5x50 (PN/M-82105)	- 2 szt.
3. Gniazdo kuli	- 1 szt.	13. Podkładka sprężysta Ø8,2	- 2 szt.
4. Uchwyt gniazda elektrycznego	- 1 szt.	14. Podkładka sprężysta Ø12,2	-14 szt.
5. Wspornik prawy	- 1 szt.	15. Podkładka okrągła Ø8,4	- 2 szt.
6. Wspornik lewy	- 1 szt.	16. Podkładka okrągła Ø13,0	- 8 szt.
7. Uchwyt tłumika	- 2 szt.	17. Nakrętka M8	- 2 szt.
8. Podkładka specjalna Ø30/Ø12,5x3	-12 szt.	18. Nakrętka M12	- 4 szt.
9. Śruba M12x25 (PN/M-82105)	- 3 szt.	19. Nakrętka M12x1,5	- 4 szt.
10. Śruba M12x30 (PN/M-82105)	- 1 szt.		

W celu zamontowania urządzenia sprzęgającego należy przestrzegać poniższego opisu:

**28.03.2017.**

**Nr kat. M-149**

1. Montaż wymaga demontażu oraz podcinania zderzaka tylnego samochodu.
2. Zdemontować zderzak.
3. Odkręcić mocowania tłumika od wzmocnienia zderzaka (śruby fabryczne M8 będą ponownie wykorzystane).
4. Zdemontować wzmocnienie zderzaka (nie będzie ponownie wykorzystane).
5. Nanieść silikon uszczelniający na wsporniki (5, 6) zgodnie z rys. 1.
6. Wsporniki (5, 6) przyłożyć do pasa tylnego i skrócić w punktach „A” nakrętkami M12x1,5 (19) wraz z podkładkami sprężystymi Ø12,2 (14) i podkładkami specjalnymi Ø30/Ø12,5x3 (8), w punktach „B”, od wewnętrznej strony pasa tylnego, śrubami M12x1,5x50 (12) wraz z uchwytem tłumika (7), podkładkami specjalnymi Ø30/Ø12,5x3 (8), podkładkami sprężystymi Ø12,2 (14) i nakrętkami M12x1,5 (19) (zgodnie ze schematem).
7. Od wewnętrznej strony bagażnika w punktach „C” skrócić wsporniki (5, 6) śrubami M12x45 (11) wraz z podkładkami sprężystymi Ø12,2 (14) i podkładkami specjalnymi Ø30/Ø12,5x3 (8).
8. Między wsporniki (5, 6) wsunąć korpus (1) i skrócić śrubami M12x45 (11) wraz z podkładkami specjalnymi Ø30/Ø12,5x3 (8), podkładkami okrągłymi Ø13,0 (16), podkładkami sprężystymi Ø12,2 (14) i nakrętkami M12 (18).
9. W punktach „D” przykręcić tłumik do uchwytów tłumika (7) fabrycznymi śrubami M8 wraz z podkładkami okrągłymi Ø8,4 (15), podkładkami sprężystymi Ø8,2 (13) i nakrętkami M8 (17).
10. Do korpusu (1) przykręcić gniazdo kuli (3) oraz uchwyt gniazda elektrycznego (4) śrubami M12x30 (10) - 1 szt. i M12x25 (9) - 3 szt. wraz z podkładkami sprężystymi Ø12,2 (14) i podkładkami okrągłymi Ø13,0 (16).
11. Wykonać podcięcie zderzaka zgodnie z rys.2.
12. Zamontować zderzak.
13. Wpiąć kulę (2) do gniazda (3) zgodnie z załączoną instrukcją.

**Uwaga:**

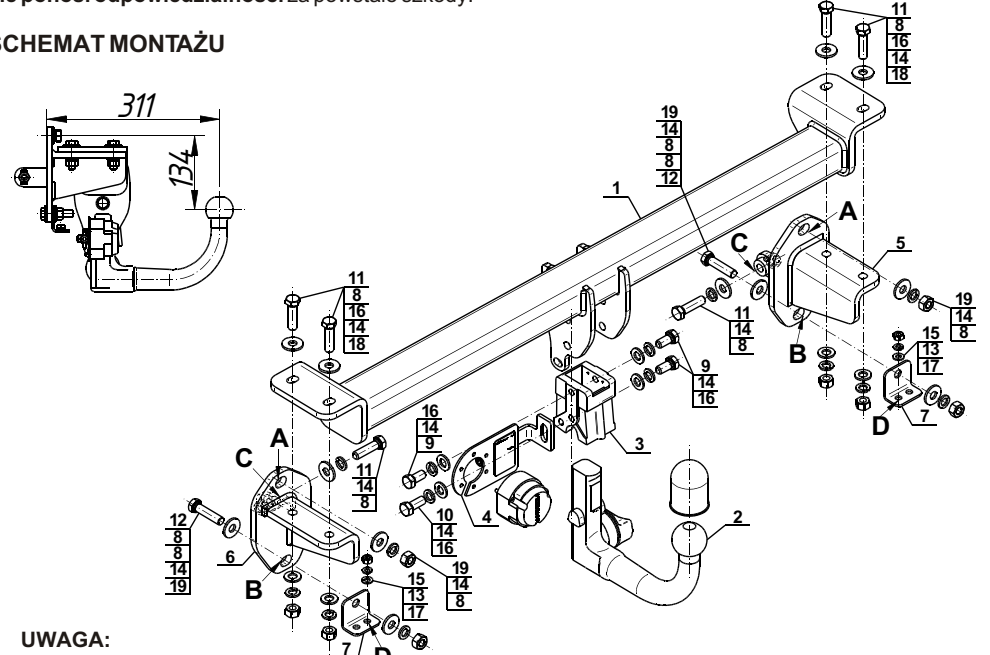
- Do korpusu (1) może być zamontowana kula (2) o innej konstrukcji niż podano w niniejszej instrukcji pod warunkiem, że:
1. Zastosowana kula posiada tabliczkę znamionową z numerem homologacji.
  2. Parametry D i S mają wartość większą lub równą od wartości korpusu (1).
  3. Położenia środka kuli jest zgodne z rysunkiem.

**Przestrzeganie niniejszej instrukcji zapewnia prawidłowy montaż i eksploatację urządzenia sprzęgającego M-149.**

Po zamontowaniu urządzenia sprzęgającego M-149 należy uzyskać wpis w dowodzie rejestracyjnym pojazdu.

**UWAGA:** Sprawdzać połączenia śrubowe po przejechaniu 1000 km. Kulę zawsze utrzymywać w czystości i smarować smarem stałym. Stosować osłonę kuli. Wszystkie uszkodzenia mechaniczne urządzenia sprzęgającego wykluczają dalszą jego eksploatację. Uszkodzone urządzenie **nie może być naprawiane**. W przypadku nie przestrzegania opisanego sposobu montażu lub niewłaściwego jego użytkowania producent **nie ponosi odpowiedzialności** za powstałe szkody.

**SCHEMAT MONTAŻU**



**UWAGA:**

Cena urządzenia sprzęgającego nie obejmuje wiązki elektrycznej.

**Nr kat. M-149**

**COUPLING DEVICE FOR  
Mercedes GLC (X253)  
(with height control suspension, incl. AMG package)  
(09/2015 - )**

**FITTING AND OPERATION MANUAL**

**Cat. No.M-149**

**DESTINATION**

Before the coupling device assembly please refer to the manual and vehicle registration document whether car is adjusted for towing a trailer.

Coupling device M-149 is designed for towing a trailer. It has a current certification of approval authorizing the product with E20 certification sign.

**FITTING CONDITIONS**

Coupling device M-149 can be used and operated in a car with proper technical conditions of body elements. Those parts cannot be mechanically damaged. Remove the insulating mass of the sealing from surface mounting. The coupling device has to be installed and operated in a car according to this instruction. All bolts and nuts in coupling device have to be screwed down with proper torque (Mo). Torque values are given below:

M6	-	10 (Nm)	M10	-	50 (Nm)
M8	-	25 (Nm)	M12	-	85 (Nm)

**OPERATION CONDITIONS**

The coupling device M-149 has a rating plate describing correct and safe loads of the hook:

Typ: M-149 F E20 55R-01 5003 D = 13,0 kN S = 100 kg R = 2500 kg	Coupling device catalogue number Coupling device class Coupling device certification of approval number Theoretical related force working on a coupling device Max permissible vertical load of the tow ball Max permissible load of towing trailer
--	--

**D - force is calculated using the following formula:**

$$D = g \times \frac{T \times R}{T + R} \text{ kN}$$

T-technically permissible maximum mass in tonnes of the towing vehicle (also towing tractors) including, if necessary, the vertical load of a centrale axle trailer.  
R-technically permissible maximum mass in tonnes of the full trailer with drawgal free to move in the vertical plane or of the semi-trailer.  
g-acceleration due to gravity (assumed as 9,81 m/s<sup>2</sup>).

During operating individual elements of coupling device should be kept in a proper technical condition and protected from corrosion. The trailer must be linked with an elastic joint with proper durability (cord, chain) while towing. It is necessary to check periodically bolt joints during operating the coupling device. If screws are eased, it is necessary to screw them down.

**FITTING**

The coupling device M-149 is made up of the following elements:

1. Towbar mainframe	- 1 piece	11. Bolt M12x45	- 6 pieces
2. Tow ball (ACS-6016 / TERWA 30720)	- 1 piece	12. Bolt M12x1,5x50	- 2 pieces
3. Tow ball socket	- 1 piece	13. Spring washer Ø8,2	- 2 pieces
4. Electrical socket plate	- 1 piece	14. Spring washer Ø12,2	-14 pieces
5. Right support	- 1 piece	15. Round washer Ø8,4	- 2 pieces
6. Left support	- 1 piece	16. Round washer Ø13,0	- 8 pieces
7. Silencer's holder	- 2 pieces	17. Nut M8	- 2 pieces
8. Special washer Ø30/Ø12,5x3	-12 pieces	18. Nut M12	- 4 pieces
9. Bolt M12x25	- 3 pieces	19. Nut M12x1,5	- 4 pieces
10. Bolt M12x30	- 1 piece		

Please follow the installation fitting instruction below in order to ensure correct installation:

**28.03.2017.**

**Cat. No. M-149**

1. Installation **requires removing and cutting of the rear bumper**.
2. Remove the rear bumper.
3. Unscrew the silencers mounting from strengthening of the rear bumper (the factory bolts M8 will be reused).
4. Remove the strengthening of the rear bumper (it will not be reused).
5. Seal with silicone the supports (5, 6) according to the figure 1.
6. Apply the supports (5, 6) to the back belt and screw in points "A" using nuts M12x1,5 (19) with spring washers Ø12,2 (14) and special washers Ø30/Ø12,5x3 (8). Screw in points "B", from the inner side of the back belt, using bolts M12x1,5x50 (12) with silencer's holders (7), special washers Ø30/Ø12,5x3 (8), spring washers Ø12,2 (14) and nuts M12x1,5 (19) (according to the drawing).
7. From the inner side of the trunk, in points "C" screw the supports (5, 6) using bolts M12x45 (11) with spring washers Ø12,2 (14) and special washers Ø30/Ø12,5x3 (8).
8. Between supports (5, 6) slide the towbar mainframe (1) and screw using bolts M12x45 (11) with special washers Ø30/Ø12,5x3 (8), round washers Ø13,0 (16), spring washers Ø12,2 (14) and nuts M12 (18).
9. In points "D" screw the silencer to the silencer's holders (7) using factory bolts M8 with round washers Ø8,4 (15), spring washers Ø8,2 (13) and nuts M8 (17).
10. Tighten the tow ball socket (3) and electrical socket plate (4) to the towbar mainframe (1) using bolts M12x30 (10) - 1 pc. and M12x25 (9) - 3 pcs. with spring washers Ø12,2 (14) and round washers Ø13,0 (16).
11. Make an undercut in the bumper according to the figure 2.
12. Install the rear bumper.
13. Plug the tow ball (2) into the socket (3) following the attached instructions.

**Caution:**

Different types of (2) may be attached to the (1) only if:

1. The adapted tow has its own information label with homologation number.
2. D and S values are equal or higher than (1) values.
3. Tow ball centre-point is in accordance with the drawing.

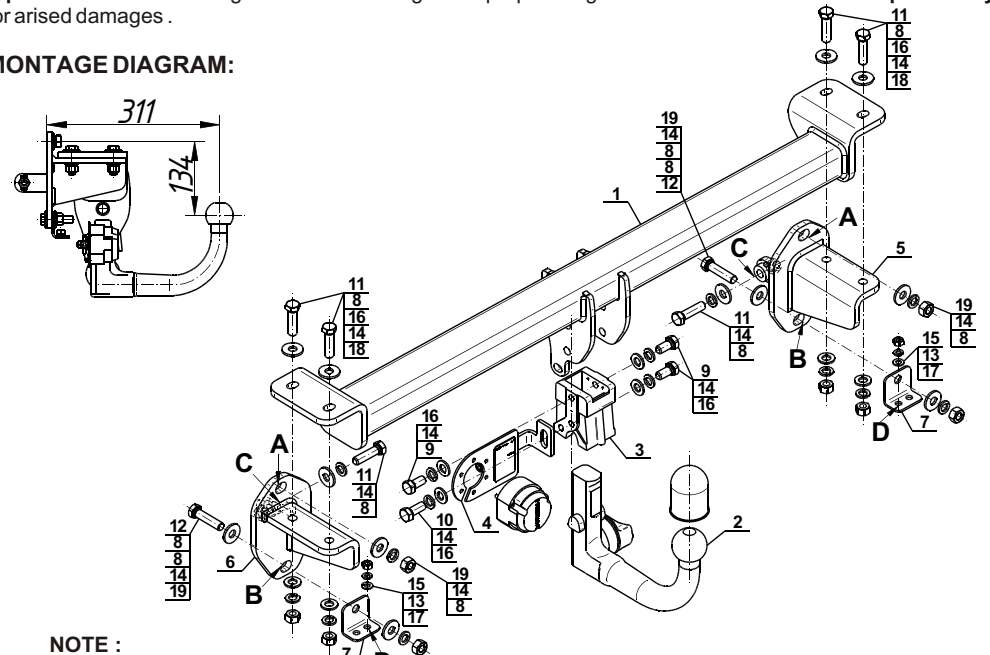
**Obeying this instruction assures correct montage and the M-149 coupling device operating.**

After assembling of the coupling device M-149 you have to get entry in cars registration book.

**CAUTION:**

Check if all bolts and nuts are correctly tightened after 1000km. Keep tow ball clean, grease and cased. All mechanical damages of coupling device excludes its further exploitation. Damaged device **cannot be repaired**. In case of braking the rules of montage or improper usage manufacturer **do not take responsibility** for arised damages.

**MONTAGE DIAGRAM:**



**NOTE:**

Bunch of wires is not included (in total price).

**Cat. No. M-149**

## Katalognummer M-149

### Verwendungsbereich

**Vor der Montage einer Anhängerkupplung überprüfen Sie bitte in der Montageanleitung und im Fahrzeugschein, dass der Wagen zum Anhänger geeignet ist.**

Die Anhängerkupplung **M-149** ist für das Ziehen eines Anhängers bestimmt. Die Anhängerkupplung besitzt das Prüfzeichen **E20**.

### Vorbedingungen für die Montage der Anhängerkupplung

Die Anhängerkupplung **M-149** darf nur an Fahrzeugen montiert und genutzt werden, deren Karosserie in einem einwandfreien technischen Zustand ist. Die Anhängerkupplung darf nur entsprechend der folgenden Anleitungen montiert und genutzt werden.

Alle Schrauben und Muttern entsprechend dem in der folgenden Tabelle angegebenen Drehmoment (Mo) anziehen (das Drehmoment bezieht sich jeweils auf Schrauben der Festigkeitsklasse 8.8):

M8	-	25 (Nm)	M12	-	85 (Nm)
M10	-	50 (Nm)	M16	-	200 (Nm)

### Nutzungsbedingungen

Die Anhängerkupplung **M-149** besitzt ein Typenschild, das die Parameter für eine ordnungsgemäße und sichere Belastung der Kupplung angibt:

Typ: <b>M-149</b>	Katalognummer von der Anhängerkupplung
<b>F</b>	Kupplungsklasse
<b>E20 55R-01 5003</b>	Die Homologationsnummer der Anhängerkupplung
<b>D = 13,0 kN</b>	D-Wert
<b>S = 100 kg</b>	Stützlast
<b>R = 2500 kg</b>	Max. Anhängerlast

### Der D-Wert wird nach folgender Formel berechnet:

$$D = g \times \frac{T \times R}{T + R} \text{ kN}$$

**T**-zulässiges Gesamtgewicht des Zugfahrzeugs (oder auch eines Schleppzuges) in Tonnen; einschließlich, falls gegeben, der senkrechten Achslast des Anhängers auf die Zentralachse

**R**- zulässiges Gesamtgewicht eines PKW-Anhängers mit einer in der Senkrechten beweglichen Deichsel oder eines Aufliegers (in Tonnen)

**g**- Erdbeschleunigung (9,81 m/s<sup>2</sup>).

Während der Nutzung sind die einzelnen Kupplungsteile in einem einwandfreien technischen Zustand zu halten und vor Korrosion zu schützen. Während des Schleppvorgangs ist der Anhänger zusätzlich mit einem Seil oder einer Kette von entsprechender Stärke mit dem Zugfahrzeug zu verbinden. Während der Nutzung der Anhängerkupplung sind von Zeit zu Zeit die Verschraubungen zu überprüfen und gegebenenfalls nachzuziehen.

### Montageanleitung:

Die Anhängerkupplung **M-149** besteht aus :

1. Gestell	- 1 Stück	11. Schraube M12x45	- 6 Stück
2. Kupplungskugel (ACS-6016 / TERWA 30720)	- 1 Stück	12. Schraube M12x1,5x50	- 2 Stück
3. Kupplungskugelsteckdose	- 1 Stück	13. Federring Ø8,2	- 2 Stück
4. Steckdosenhalterung	- 1 Stück	14. Federring Ø12,2	- 14 Stück
5. Rechte Stütze	- 1 Stück	15. Runde Unterlegscheibe Ø8,4	- 2 Stück
6. Linke Stütze	- 1 Stück	16. Runde Unterlegscheibe Ø13,0	- 8 Stück
7. Auspufftopfgriff	- 2 Stück	17. Mutter M8	- 2 Stück
8. Spezielle Unterlegscheibe Ø30/Ø12,5x3	- 12 Stück	18. Mutter M12	- 4 Stück
9. Schraube M12x25	- 3 Stück	19. Mutter M12x1,5	- 4 Stück
10. Schraube M12x30	- 1 Stück		

**Um die Anhängerkupplung M-149 richtig zu montieren ist folgende Beschreibung einzuhalten:**

- Die Montage der Anhängerkupplung **erfordert die Demontage und einen Anchnitt** der hinteren Stoßstange.
- Die hintere Stoßstange demontieren.
- Von der Stoßstangeverstärkung die Auspufftopfgriffe abschrauben (die ab Werk vorhandenen Schrauben M8 werden wieder benutzt).
- Die Stoßstangeverstärkung demontieren (die Stoßstangeverstärkung wird nicht wieder benutzt).
- Die Stützen (5, 6) mit Silikon nach Zchg. 1 abdichten.
- Die Stützen (5, 6) an den hinteren Karosseriestreifen anlegen und in den Punkten „A“ mit den Muttern M12x1,5 (19), den Federringen Ø12,2 (14) und den speziellen Unterlegscheiben Ø30/Ø12,5x3 (8) sowie in den Punkten „B“ von der Innenseite des hinteren Karosseriestreifens mit den Schrauben M12x1,5x50 (12) zusammen mit den Auspufftopfgriffen (7), den speziellen Unterlegscheiben Ø30/Ø12,5x3 (8), den Federringen Ø12,2 (14) und den Muttern M12x1,5 (19) nach Schema festschrauben.
- Von der Innenseite des Kofferraumes in den Punkten „C“ die Stützen (5, 6) mit den Schrauben M12x45 (11), den Federringen Ø12,2 (14) und den speziellen Unterlegscheiben Ø30/Ø12,5x3 (8) festschrauben.
- Zwischen die Stützen (5, 6) das Gestell (1) einschieben und mit den Schrauben M12x45 (11) zusammen mit den speziellen Unterlegscheiben Ø30/Ø12,5x3 (8), den runden Unterlegscheiben Ø13,0 (16), den Federringen Ø12,2 (14) und den Muttern M12 (18) festschrauben.
- In den Punkten „D“ den Auspufftopf an die Auspufftopfgriffe (7) mit den ab Werk vorhandenen Schrauben M8 zusammen mit den runden Unterlegscheiben Ø8,4 (15), den Federringen Ø8,2 (13) und den Muttern M8 (17) festschrauben.
- Die Kupplungskugelsteckdose (3) an das Gestell (1) zusammen mit der Steckdosenhalterung (4) mit den Schrauben M12x30 (10) - 1 St. und M12x25 (9) - 3 St. zusammen mit den Federringen Ø12,2 (14) und mit den runden Unterlegscheiben Ø13,0 (16) anschrauben.
- Den Anchnitt der hinteren Stoßstange nach Zchg. 2 durchführen.
- Die hintere Stoßstange wieder montieren.
- Die Kupplungskugel (2) an die Kupplungskugelsteckdose (3) nach Schema montieren.

### Achtung

An das Gestell (1) kann eine Kugel (2) von anderer Konstruktion als in obiger Gebrauchsanleitung unter der Bedingung montiert werden:

- Die verwendete Kugel besitzt ein Kennzeichenschild mit der Bauartzulassung.
- Die Parameter D und S haben eine größere oder die gleiche Wert als die vom Gestell (1).
- Die Lage der Kugelmitte ist mit dem Muster übereinstimmend.

### Die Einhaltung vorliegender Gebrauchsanleitung versichert richtige Montage Und Nutzung der Anhängerkupplung M-149.

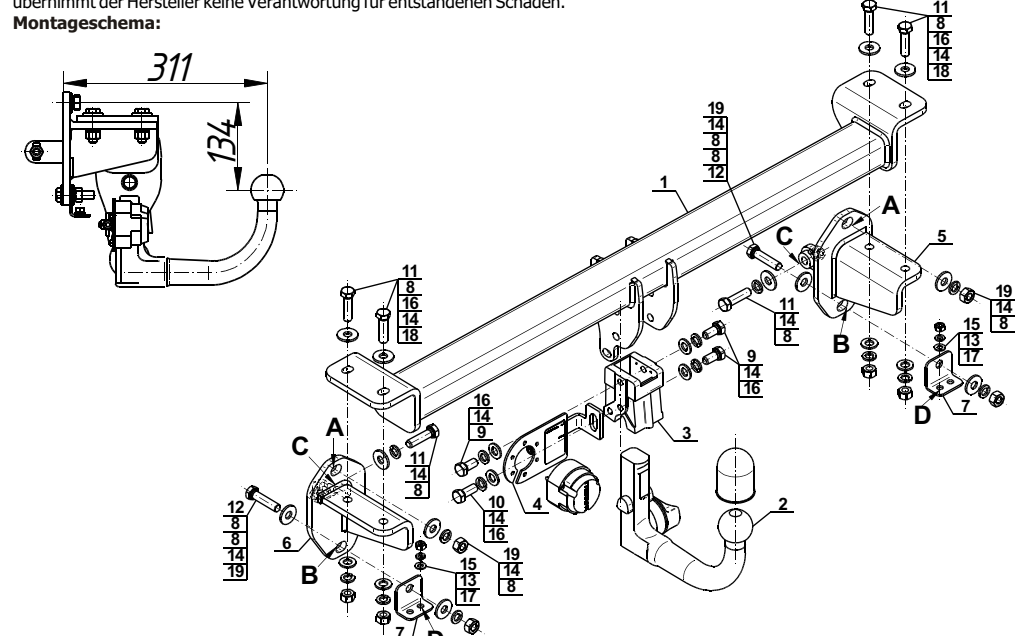
Montage der Anhängerkupplung **M-149** soll ins Fahrzeugschein eingetragen werden.

**Achtung:** Nach 1000 km sind die Schraubverbindungen nachzuprüfen. Die Kugel ist sauber einzuhalten und mit Schmierfett einzuschmieren. Eine Kugelschutz ist zu verwenden.

Alle mechanischen Beschädigungen der Anhängerkupplung **M-149** schließen weitere Nutzung aus.

Die beschädigte Anhängerkupplung ist nicht reparierbar. Sollte die Art der Montage nicht eingehalten oder falsch genutzt werden, übernimmt der Hersteller keine Verantwortung für entstandenen Schaden.

### Montageschema:

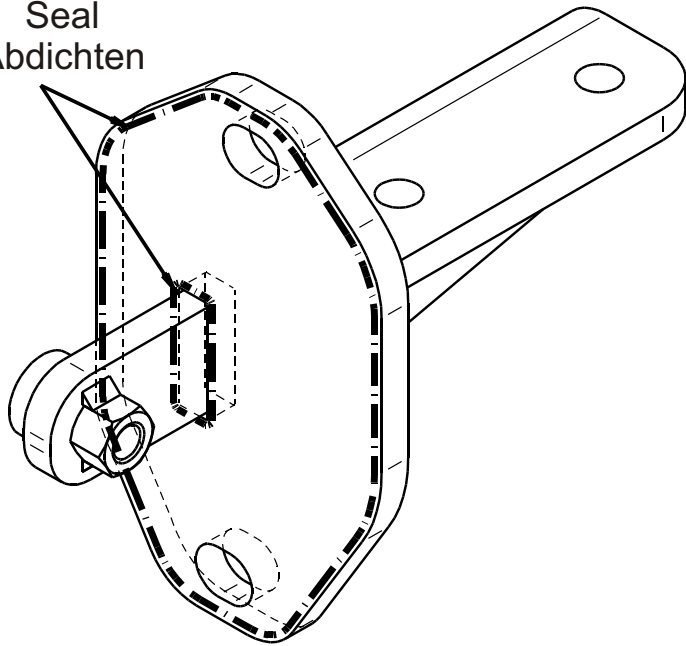


**Achtung:** Im Preis der Anhängerkupplung ist kein Elektrosatz enthalten.

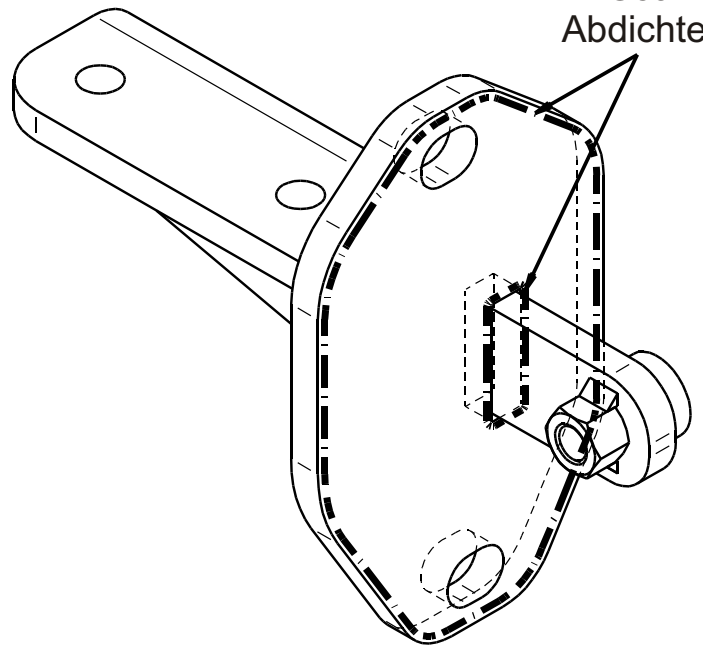
**Die Anhängerkupplung muss nicht beim TÜV vorgeführt werden, da diese mit dem Zeichen E20 ausgezeichnet ist, es sei denn, dass aktuelle Vorschriften es anders bestimmen. Diese Montageanleitung dient als ABE und muss mit den Fahrzeugpapieren mitgeführt werden.**

Rys.1 / Fig.1 / Zchg.1

Uszczelnić  
Seal  
Abdichten

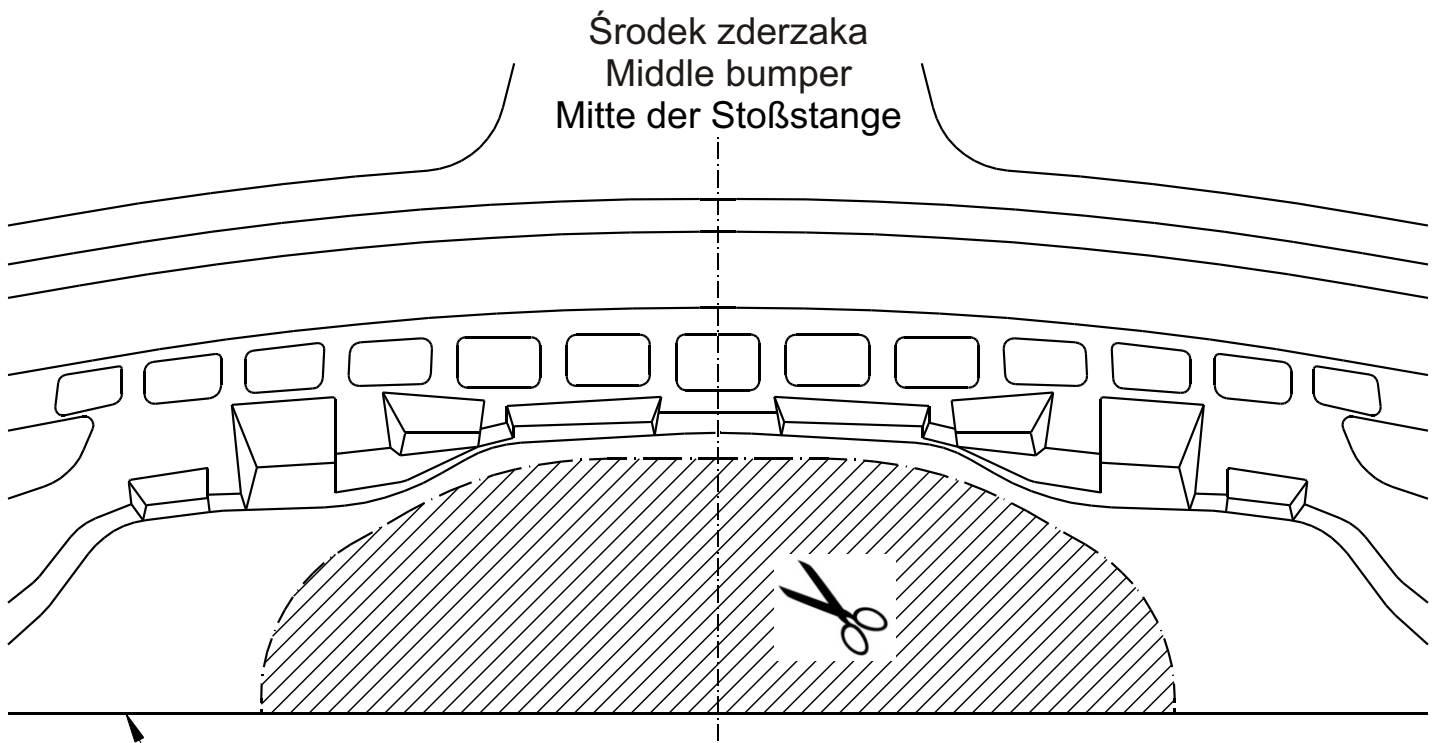


Uszczelnić  
Seal  
Abdichten



Rys.2 / Fig.2 / Zchg.2

Środek zderzaka  
Middle bumper  
Mitte der Stoßstange



Dolna krawędź zderzaka  
Lower edge of the bumper  
Unterkante der Stoßstange