



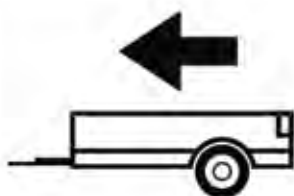
1999 - 06/2005

OPEL ZAFIRA

Cat. No. O/019

e20

e20\*94/20\*0276\*00



1600Kg



75Kg

**D** = 8,91kN

**D (kN) =**



MAX kg

x

MAX kg

x 0,00981



MAX kg

+

MAX kg

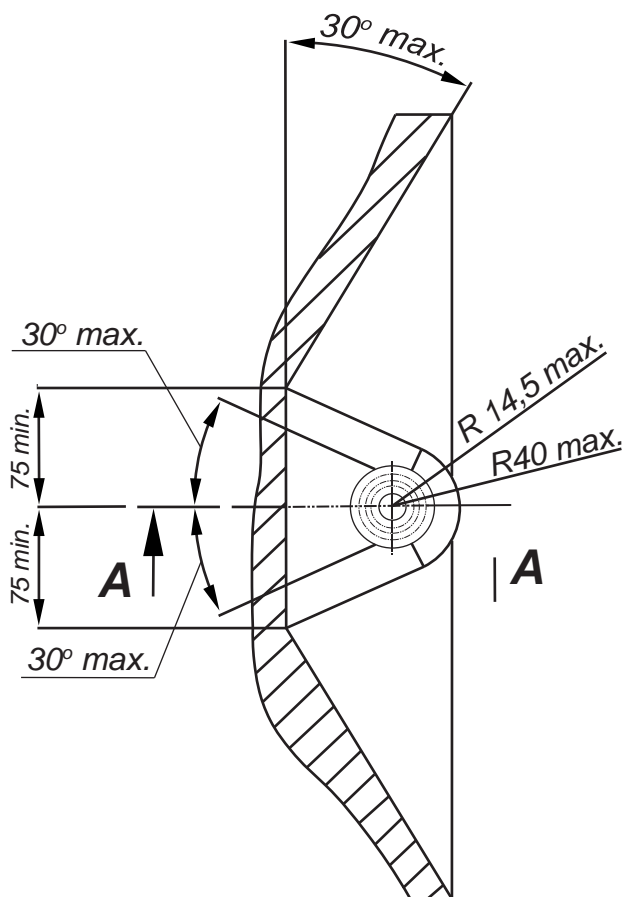


IMIOLA HAK-POL

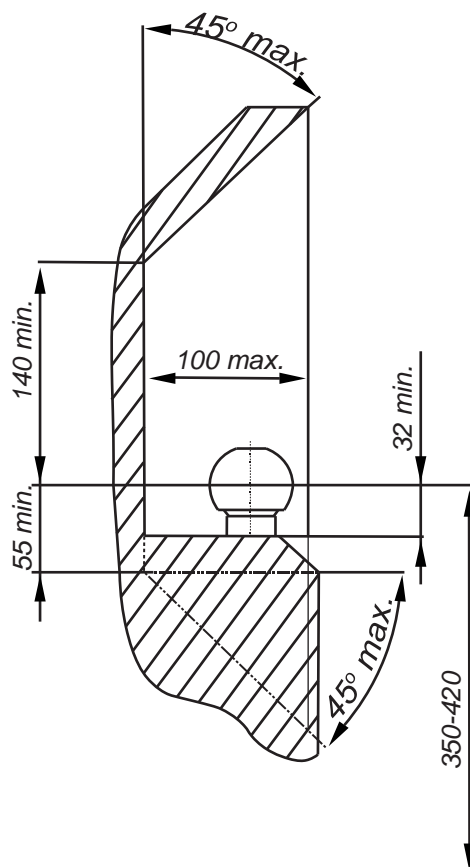
96-111 KOWIESY, CHOJNATA 23A, POLAND

tel. +48 46 831 73 31, fax +48 831 74 29

e-mail: office@imiola.pl, www.imiola.pl



## PRZEKRÓJ A-A



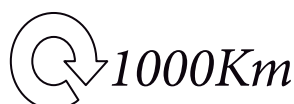
**PL** Należy zagwarantować przestrzeń swobodną według załącznika VII, rysunek 25a/b Regulaminu EKG ONZ 55.01 przy dopuszczalnym ciężarze całkowitym pojazdu.

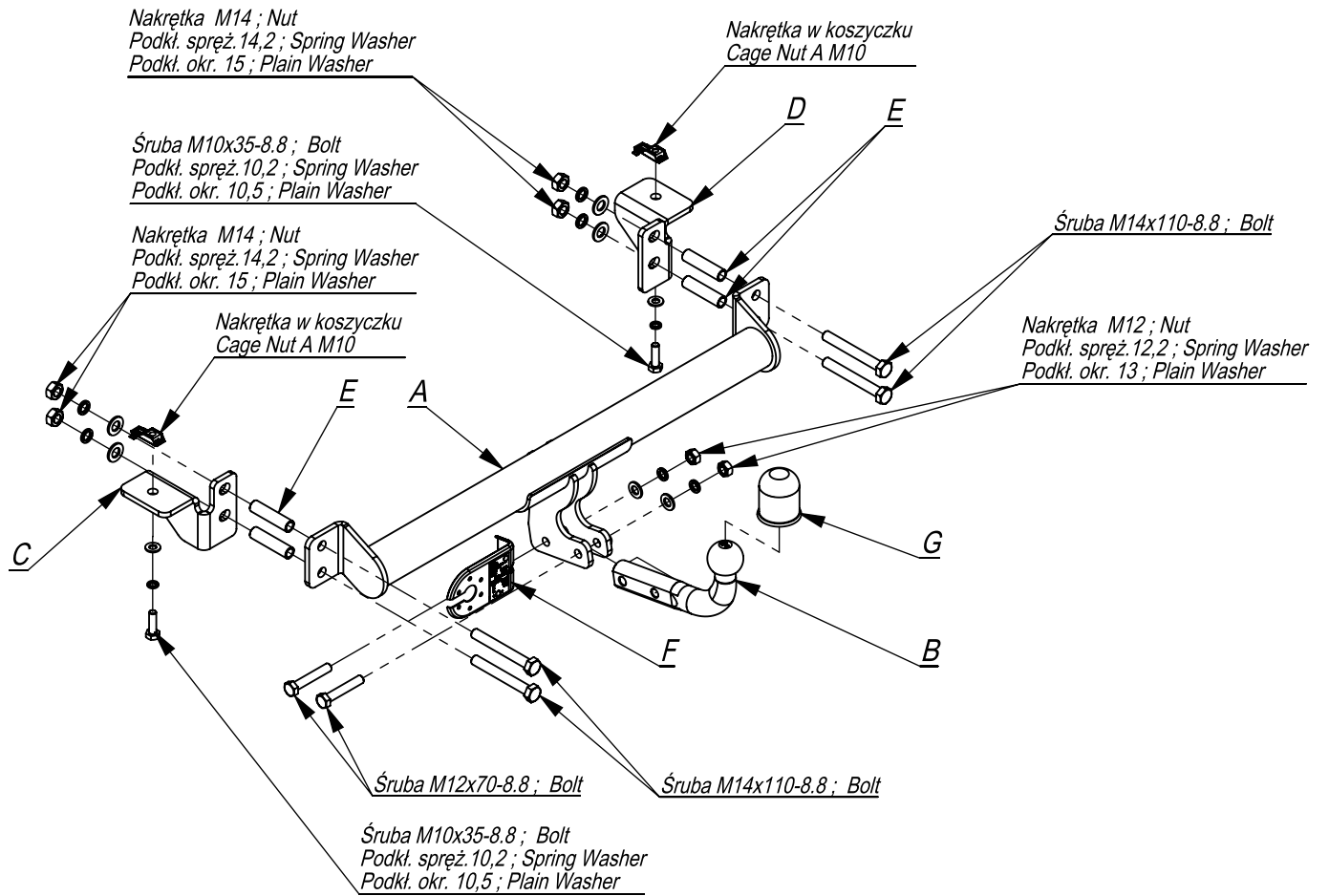
**F** L'espace libre doit être garanti conformément à l'annexe VII, illustration de la réglementation 55.01 CE pour un poids total en charge autorisé du véhicule.

**GB** The clearance specified in appendix VII, diagram 25a/b of Regulation No. 55.01 UN EU must be guaranteed at laden weight of the vehicle.

**D** Der Freiraum nach Anhang VII, Abbildung 25a/b der Vorschriften 55.01 EG ist zu gew 25a/b abzuwehren bei zulässigem Gesamtgewicht des Fahrzeuges.

Moment skręcający dla śrub i nakrętek (8.8) Torgue settings for nuts and bolts (8.8)	
M8	25Nm
M10	55Nm
M12	85Nm
M14	135Nm
M16	195Nm





	A	x1		M14x110	4
				M12x70	2
				M10x35	2
	B	x1		M14	4
				M12	2
	C	x1		15	4
				13	2
				10,5	2
	D	x1		14,2	4
				12,2	2
				10,2	2
	E	x4		M10	2
	F	x1			
	G	x1			

Nakrętka M14; Nut  
 Podkł. spręż. 14,2; Spring Washer  
 Podkł. okr. 15; Plain Washer

Śruba M10x35-8.8; Bolt  
 Podkł. spręż. 10,2; Spring Washer  
 Podkł. okr. 10,5; Plain Washer

Nakrętka M14; Nut  
 Podkł. spręż. 14,2; Spring Washer  
 Podkł. okr. 15; Plain Washer

Nakrętka w koszyczku  
 Cage Nut A M10

Nakrętka w koszyczku  
 Cage Nut A M10

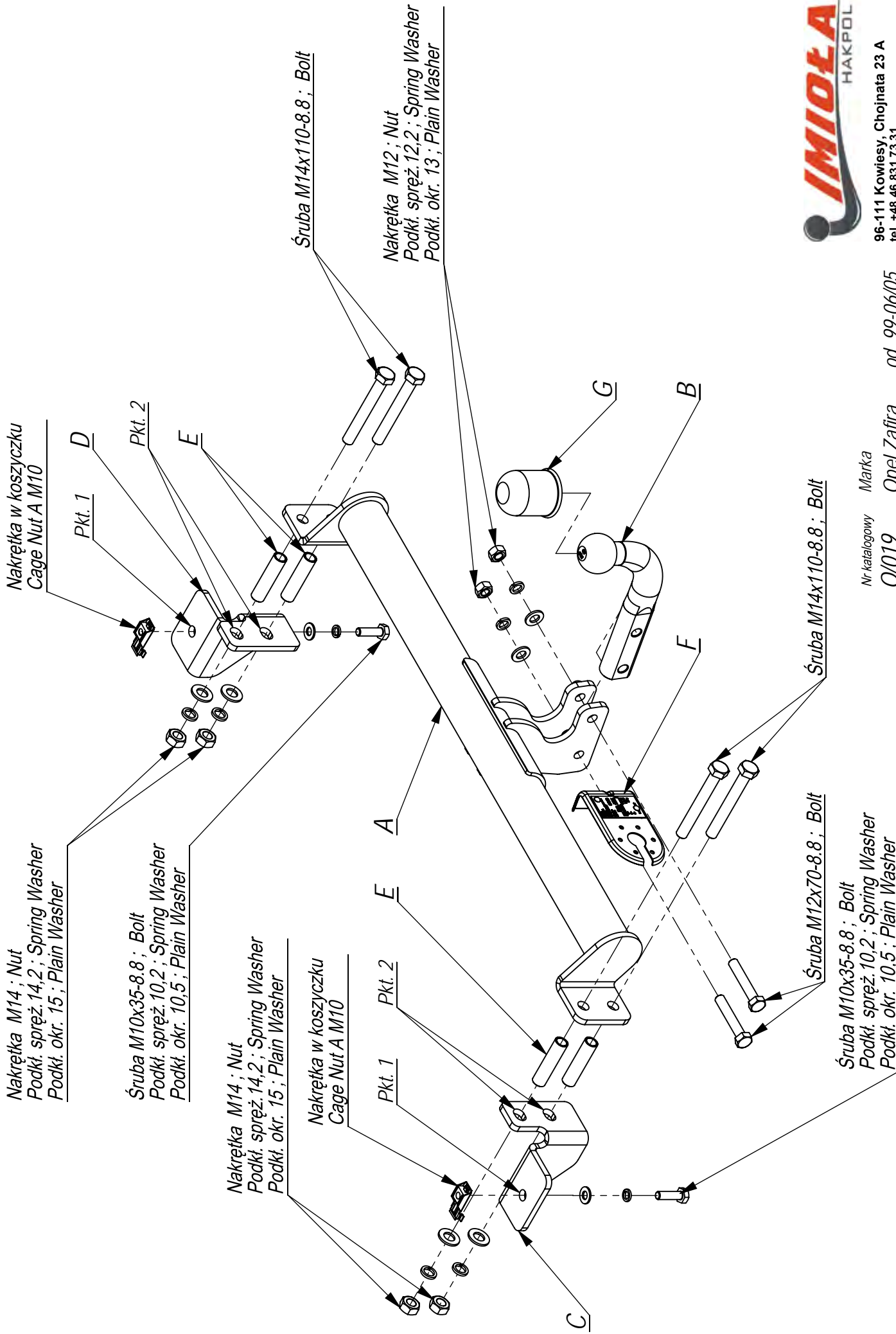
Śruba M14x110-8.8; Bolt

Nakrętka M12; Nut  
 Podkł. spręż. 12,2; Spring Washer  
 Podkł. okr. 13; Plain Washer

Śruba M14x110-8.8; Bolt

Śruba M12x70-8.8; Bolt

Śruba M10x35-8.8; Bolt  
 Podkł. spręż. 10,2; Spring Washer  
 Podkł. okr. 10,5; Plain Washer



- Zdjąć zderzak i odkręcić belkę zderzeniową.
- W technologicznych zaznaczonych punktach na tylnym pasie wywiercić otwory  $\varnothing 14,5$ .  
Od strony zderzaka rozwiercić do średnicy tulejek.
- Do tak przygotowanych otworów włożyć tulejki dystansowe.
- Przykręcić belkę haka A do elementów C i D poprzez tylny pas śrubami M14x110 8.8 (pkt 2 wg rysunku)
- Wsunąć blaszki F z nakrętkami do podłużnic i poprzez wykonane otwory skręcić z elementami haka C i D.
- Dokręcić wszystkie śruby z momentem wg tabeli.
- Przykręcić belkę zderzeniową i zderzak.
- Przykręcić kulę i blachę gniazda elektrycznego.
- Podłączyć instalację elektryczną.

- Zdjąć zderzak i odkręcić belkę zderzeniową.
- W technologicznych zaznaczonych punktach na tylnym pasie wywiercić otwory  $\varnothing 14,5$ . Od strony zderzaka rozwiercić do średnicy tulejek.
- Do tak przygotowanych otworów włożyć tulejki dystansowe.
- Przykręcić belkę haka A do elementów C i D poprzez tylny pas śrubami M14x110 8.8 (pkt 2 wg rysunku).
- Wsunąć blaszki F z nakrętkami do podłużnic i poprzez wykonane otwory skręcić z elementami haka C i D.
- Dokręcić wszystkie śruby z momentem wg tabeli.
- Przykręcić belkę zderzeniową i zderzak.
- Przykręcić kulę i blachę gniazda elektrycznego.
- Podłączyć instalację elektryczną.

- Déposer le pare-choc et enlever la poutre
- Percer des trous de DN 14,5 dans les zones indiquées face arrière.  
Coté par-chocs repercer au diamètre des douilles.
- Mettre des douilles d'ecartement dans ces ouvertures.
- Visser la traverse de crochet A aux éléments C et D à travers la face arrière par les boulons M14x110 8.8 (point 2 du croquis).
- Glisser des plats F avec des ecrous aux longerons, ensuite serrer aux éléments du crochet C et D à travers des ouvertures.
- Serrer tous les boulons avec un couple de serrage selon tableau,
- Reposer la poutre et le pare-choc.
- Visser le crochet d'attelage et socle de prise électrique,
- Raccorder le circuit électrique.

