

STEINHOF INSTRUKCJA MONTAŻU I EKSPLOATACJI ZACZEPU KULOWEGO DO SAMOCHODU: Mercedes S klasa (W221), (long), (4WD) (oprócz AMG pakiet) (10/2005 - 06/2013)



PRZEZNACZENIE

Przed przystąpieniem do montażu zaczepu kulowego należy sprawdzić w instrukcji obsługi oraz dowodzie rejestracyjnym pojazdu, czy samochód przystosowany jest do holowania przyczepy. Zaczep kulowy M-145 jest przeznaczony do holowania przyczepy. Zaczep ten posiada aktualne Świadczenie Homologacji uprawniającej do oznaczenia wyrobu znakiem homologacji E20.

WARUNKI MONTAŻU

Zaczep kulowy M-145 może być używany i eksploatowany w samochodzie o właściwym stanie technicznym elementów nadwozia. W przypadku występowania masy izolacyjnej w miejscach przylegania elementów zaczepu należy ją usunąć. Zaczep musi być zamontowany i eksploatowany w samochodzie zgodnie z niniejszą instrukcją. Wszystkie śruby i nakrętki występujące w zaczepie kulowym muszą być dokręcone odpowiednim momentem obrotowym (Mo) o wartościach podanych w poniższej tabeli (dla śrub w klasie 8.8):

M6 - 10 (Nm)	M10 - 50 (Nm)
M8 - 25 (Nm)	M12 - 85 (Nm)

WARUNKI EKSPLOATACJI

Zaczep kulowy M-145 posiada tabliczkę znamionową określającą prawidłowe i bezpieczne obciążenie zaczepu, tj.:

Typ: M-145 A50-X E20 55R-01 4673 D = 11,95 kN S = 85 kg R = 2100 kg	Numer katalogowy zaczepu kulowego Klasa zaczepu kulowego (urządzenia sprzęgającego) Nr świadectwa Homologacji zaczepu kulowego Teoretyczna siła odniesienia działająca na zaczep kulowy Max. dopuszczalne obciążenie pionowe kuli zaczepu Max. dopuszczalne obciążenie holowanej przyczepy
--	---

Siłę D wylicza się ze wzoru:

$$D = g \times \frac{T \times R}{T + R} \text{ kN}$$

T-technicznie dopuszczalna maksymalna masa, w tonach, pojazdu ciągnącego (także ciągników holujących) łącznie, jeśli występuje, z obciążeniem pionowym przyczepy z osią centralną.
R-technicznie dopuszczalna maksymalna masa, w tonach, przyczepy samochodowej z dyszlem ruchomym w płaszczyźnie pionowej lub naczepty.
g- przyspieszenie ziemskie (przyjmowane jako 9,81 m/s²)

Podczas eksploatacji poszczególne elementy zaczepu kulowego powinny być utrzymane w należytnym stanie technicznym i zabezpieczone przed działaniem korozji. W czasie holowania przyczepy musi być złączona dodatkowym elastycznym złączem o odpowiedniej wytrzymałości (linka, łańcuch). W czasie eksploatacji zaczepu kulowego należy okresowo sprawdzać połączenia śrubowe, a w przypadku poluzowania nakrętek należy je dokręcić.

MONTAŻ

Zaczep kulowy M-145 składa się z następujących elementów:

- | | |
|--|--|
| 1. Korpus - 1 szt. | 11. Podkładka specjalna Ø34/Ø12,5x3 - 4 szt. |
| 2. Kula (ACS-6007) - 1 szt. | 12. Śruba M8x25 (PN/M-82105) - 8 szt. |
| 3. Gniazdo kuli (ACS) - 1 szt. | 13. Śruba M12x25 (PN/M-82105) - 6 szt. |
| 4. Uchwyt gniazda (CZ-050.00) - 1 szt. | 14. Śruba M12x30 (PN/M-82105) - 1 szt. |
| 5. Wspornik - 2 szt. | 15. Śruba M12x40 (PN/M-82105) - 18 szt. |
| 6. Uchwyt tłumika prawy - 1 szt. | 16. Podkładka sprężysta Ø8,2 - 8 szt. |
| 7. Uchwyt tłumika lewy - 1 szt. | 17. Podkładka sprężysta Ø12,2 - 25 szt. |
| 8. Uchwyt prawy - 2 szt. | 18. Podkładka okrągła Ø13,0 - 30 szt. |
| 9. Uchwyt lewy - 2 szt. | 19. Nakrętka M8 - 8 szt. |
| 10. Podkładka specjalna Ø24/Ø8,5x2 - 12 szt. | 20. Nakrętka M12 - 15 szt. |

W celu zamontowania zaczepu kulowego należy przestrzegać poniższego opisu:

16.09.2020.

Nr kat. M-145

- Montaż zaczepu kulowego wymaga demontażu zderzaka, nie wymaga podcięcia.
- Zdemontować zderzak tylny samochodu wraz ze wzmocnieniem zderzaka. Ze wzmocnienia zderzaka odkręcić boczne wsporniki (wsporniki nie będą ponownie wykorzystane).
- Zdemontować boczne osłony oraz opróżnić podłogę bagażnika.
- Zdemontować dolną osłonę koła zapasowego.
- Przyłożyć korpus (1) do pasa tylnego i skrócić w punktach A śrubami M12x40 (15) wraz z podkładkami okrągłymi Ø13,0 (18), podkładkami sprężystymi Ø12,2 (17) i nakrętkami M12 (20).
- Do podłużnic wsunąć wsporniki (5) i skrócić od wnętrza bagażnika śrubami M12x40 (15) wraz z podkładkami sprężystymi Ø12,2 (17) i podkładkami specjalnymi Ø34/Ø12,5x3 (11).
- Korpus (1) skrócić ze wspornikami (5) śrubami M12x40 (15) wraz z podkładkami okrągłymi Ø13,0 (18), podkładkami sprężystymi Ø12,2 (17) i nakrętkami M12 (20).
- Do korpusu (1) przykręcić w punktach B uchwyty tłumika (6, 7) śrubami M12x40 (15) wraz z podkładkami okrągłymi Ø13,0 (18), podkładkami sprężystymi Ø12,2 (17) i nakrętkami M12 (20).
- Do uchwytów tłumika (6, 7) przykręcić tłumiki śrubami M8x25 (12) wraz z podkładkami specjalnymi Ø24/Ø8,5x2 (10), podkładkami sprężystymi Ø8,2 (16) i nakrętkami M8 (19).
- Do korpusu (1) dokręcić gniazdo kuli (3) śrubami M12x25 (13) wraz z podkładkami sprężystymi Ø12,2 (17) i podkładkami okrągłymi Ø13,0 (18).
- Uchwyty wzmocnienia zderzaka (8, 9) skrócić do wsporników (5) śrubami M8x25 (12) wraz z podkładkami specjalnymi Ø24/Ø8,5x2 (10), podkładkami sprężystymi Ø8,2 (16) i nakrętkami M8 (19).
- Do korpusu (1) przykręcić uchwyt gniazda elektrycznego (4) śrubą M12x30 (14) wraz z podkładkami okrągłymi Ø13,0 (18), podkładką sprężystą Ø12,2 (17) i nakrętką M12 (20).
- Między uchwyty (8, 9) wsunąć wzmocnienie zderzaka i skrócić śrubami fabrycznymi.
- Wykonać podcięcie w osłonie koła zapasowego rocznik 2005-2009 wg rys. 1, rocznik 2009-2013 wg linii wskazanych przez producenta.
- Zamontować ponownie zderzak samochodu i elementy w bagażniku.
- Przykręcić osłonę koła zapasowego.
- Wpiąć kulę (2) do gniazda (3) zgodnie z załączoną instrukcją.

Uwaga:

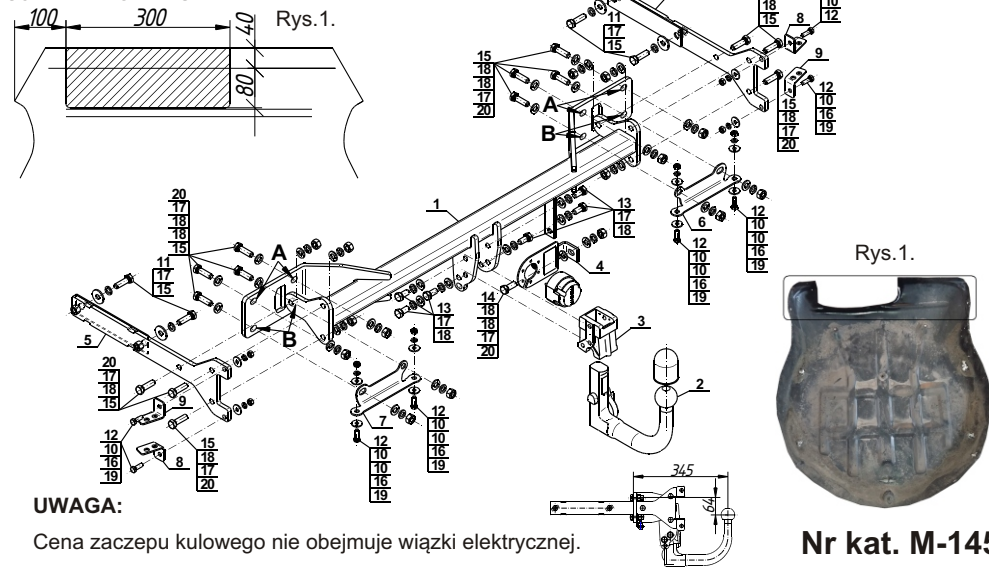
Do korpusu zaczepu (1) może być zamontowana kula (2) o innej konstrukcji niż podano w niniejszej instrukcji pod warunkiem, że:
1. Zastosowana kula posiada tabliczkę znamionową z numerem homologacji.
2. Parametry D i S mają wartość większą lub równą od wartości korpusu (1).
3. Położenia środka kuli jest zgodne z rysunkiem.

Przestrzeganie niniejszej instrukcji zapewnia prawidłowy montaż i eksploatację zaczepu kulowego M-145.

Po zamontowaniu zaczepu kulowego M-145 należy uzyskać wpis w dowodzie rejestracyjnym pojazdu.

UWAGA: Sprawdzać połączenia śrubowe po przejechaniu 1000 km. Kulę zawsze utrzymywać w czystości i smarować smarem stałym. Stosować osłonę kuli. Wszystkie uszkodzenia mechaniczne zaczepu kulowego wykluczają dalszą jego eksploatację. Uszkodzony zaczep nie może być naprawiany. W przypadku nie przestrzegania opisanego sposobu montażu lub niewłaściwego jego użytkowania producent nie ponosi odpowiedzialności za powstałe szkody.

SCHEMAT MONTAŻU



UWAGA:

Cena zaczepu kulowego nie obejmuje wiązki elektrycznej.

Nr kat. M-145

STEINHOF TOWBAR FOR Mercedes S klasa (W221), (long), (4WD) (except AMG package) (10/2005 - 06/2013) FITTING AND OPERATION MANUAL



Cat. No. M-145

DESTINATION

Before the towbar assembly please refer to the manual and vehicle registration document whether car is adjusted for towing a trailer.

Towbar M-145 is designed for towing a trailer. This towbar has a current certification of approval authorizing the product with E20 certification sign.

FITTING CONDITIONS

Towbar M-145 can be used and operated in a car with proper technical conditions of body elements. Those parts cannot be mechanically damaged. Remove the insulating mass of the sealing from surface mounting. The towbar has to be installed and operated in a car according to this instruction. All bolts and nuts in towbar have to be screwed down with proper torque (Mo). Torque values are given below:

M6 - 10 (Nm)	M10 - 50 (Nm)
M8 - 25 (Nm)	M12 - 85 (Nm)

OPERATION CONDITIONS

The towbar M-145 has a rating plate describing correct and safe loads of the hook:

Typ: M-145 A50-X E20 55R-01 4673 D = 11,95 kN S = 85 kg R = 2100 kg	Towbar catalogue number Towbar class (compressing device) Towbar certification of approval number Teoretical related force working on a towbar Max permissible vertical load of the tow ball Max permissible load of towing trailer
--	--

D - force is calculated using the following formula:

$$D = g \times \frac{T \times R}{T + R} \text{ kN}$$

T-technically permissible maximum mass in tonnes of the towing vehicle (also towing tractors) including, if necessary, the vertical load of a centrale axle trailer.
R-technically permissible maximum mass in tonnes of the full trailer with drawgal free to move in the vertical plane or of the semi-trailer.
g-acceleration due to gravity (assumed as 9,81 m/s²)

During operating individual elements of towbar should be kept in a proper technical condition and protected from corrosion. The trailer must be linked with an elastic joint with proper durability (cord, chain) while towing. It is necessary to check periodically bolt joints during operating the towbar. If screws are eased, it is necessary to screw them down.

FITTING

The tow bar M-145 is made up of the following elements:

- | | |
|--|---|
| 1. Towbar mainframe - 1 piece | 11. Special washer Ø34/Ø12,5x3 - 4 pieces |
| 2. Tow ball (ACS-6007) - 1 piece | 12. Bolt M8x25 - 8 pieces |
| 3. Tow ball socket (ACS) - 1 piece | 13. Bolt M12x25 - 6 pieces |
| 4. Electrical socket plate (CZ-050.00) - 1 piece | 14. Bolt M12x30 - 1 piece |
| 5. Support - 2 pieces | 15. Bolt M12x40 - 18 pieces |
| 6. Right silencer's holder - 1 piece | 16. Spring washer Ø8,2 - 8 pieces |
| 7. Left silencer's holder - 1 piece | 17. Spring washer Ø12,2 - 25 pieces |
| 8. Right holder - 2 pieces | 18. Round washer Ø13,0 - 30 pieces |
| 9. Left holder - 2 pieces | 19. Nut M8 - 8 pieces |
| 10. Special washer Ø24/Ø8,5x2 - 12 pieces | 20. Nut M12 - 15 pieces |

Please follow the installation fitting instruction below in order to ensure correct installation of the towbar:

16.09.2020.

Cat. No. M-145

- Installation does not require cutting of the rear bumper of the car while require its removal.
- Remove the rear bumper with the strengthening. From the strengthening unscrew the lateral supports (the supports will not be reused).
- Remove the lateral shields and empty the trunk floor.
- Remove the bottom cover of the spare wheel.
- Apply the towbar mainframe (1) and screw in points A using bolts M12x40 (15) with round washers Ø13,0 (18), spring washers Ø12,2 (17) and nuts M12 (20).
- Slide the supports (5) into the stringers and screw from the inside of the trunk using bolts M12x40 (15) with spring washers Ø12,2 (17) and special washers Ø34/Ø12,5x3 (11).
- Screw the towbar mainframe (1) with the supports (5) using bolts M12x40 (15) with round washers Ø13,0 (18), spring washers Ø12,2 (17), and nuts M12 (20).
- To the towbar mainframe (1) in points B screw on the silencer's holders (6, 7) using bolts M12x40 (15) with round washers Ø13,0 (18), spring washers Ø12,2 (17), and nuts M12 (20).
- To the silencer's holders (6, 7) screw on the silencers using bolts M8x25 (12) with special washers Ø24/Ø8,5x2 (10), spring washers Ø8,2 (16) and nuts M8 (19).
- Tighten the tow ball socket (3) to the towbar mainframe (1) using bolts M12x25 (13) with spring washers Ø12,2 (17) and round washers Ø13,0 (18).
- Screw the holders of the bumper (8, 9) to the supports (5) using bolts M8x25 (12) with special washers Ø24/Ø8,5x2 (10), spring washers Ø8,2 (16) and nuts M8 (19).
- To the towbar mainframe (1) screw the electrical socket plate (4) using bolt M12x30 (14) with round washers Ø13,0 (18), spring washer Ø12,2 (17) and nut M12 (20).
- Between the holders (8, 9) slide the support of the bumper and screw using factory bolts.
- Make cutout in the cover of the spare wheel - in models 2005-2009 according to the figure 1, in models 2009-2013 by lines specified by the manufacturer.
- Install the bumper and elements of the trunk.
- Screw on the cover of the spare wheel.
- Plug the tow ball (2) into the socket (3) following the attached instructions.

Caution:

Different types of (2) may be attached to the (1) only if:
1. The adapted tow has its own information label with homologation number.
2. D and S values are equal or higher than (1) values.
3. Tow ball centre-point is in accordance with the drawing.

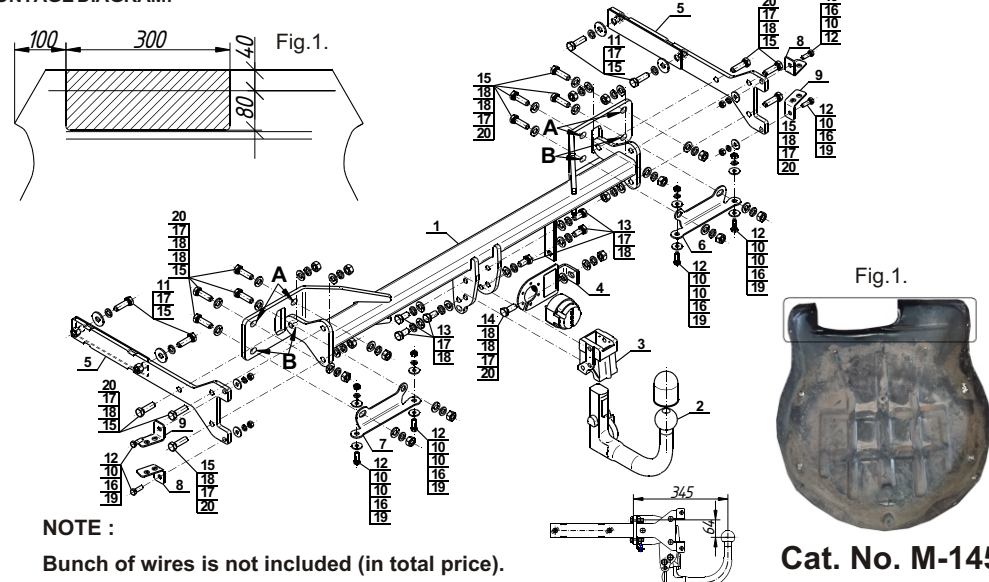
Obeying this instruction assures correct montage and the M-145 towbar operating.

After assembling of the towbar M-145 you have to get entry in cars registration book.

CAUTION:

Check if all bolts and nuts are correctly tightened after 1000km. Keep tow ball clean, grease and cased. All mechanical damages of towbar excludes its further exploitation. Damaged towbar cannot be repaired. In case of braking the rules of montage or improper usage manufacturer do not take responsibility for arised damages.

MONTAGE DIAGRAM:



NOTE:

Bunch of wires is not included (in total price).

Cat. No. M-145

Verwendungsbereich

Vor der Montage einer Anhängerkupplung überprüfen Sie bitte in der Montageanleitung und im Fahrzeugschein, dass der Wagen zum Anhänger geeignet ist.

Die Anhängerkupplung **M-145** ist für das Ziehen eines Anhängers bestimmt. Die Anhängerkupplung besitzt das Prüfzeichen **E20**.

Vorbedingungen für die Montage der Anhängerkupplung

Die Anhängerkupplung **M-145** darf nur an Fahrzeugen montiert und genutzt werden, deren Karosserie in einem einwandfreien technischen Zustand ist. Die Anhängerkupplung darf nur entsprechend der folgenden Anleitungen montiert und genutzt werden.

Alle Schrauben und Muttern entsprechend dem in der folgenden Tabelle angegebenen Drehmoment (Mo) anziehen (das Drehmoment bezieht sich jeweils auf Schrauben der Festigkeitsklasse 8.8):

M8	-	25 (Nm)	M12	-	85 (Nm)
M10	-	50 (Nm)	M16	-	200 (Nm)

Nutzungsbedingungen

Die Anhängerkupplung **M-145** besitzt ein Typenschild, das die Parameter für eine ordnungsgemäße und sichere Belastung der Kupplung angibt:

Typ: M-145	Katalognummer von der Anhängerkupplung
A50-X	Kupplungsklasse
E20 55R-01 4673	Die Homologationsnummer der Anhängerkupplung
D = 11,95 kN	D-Wert
S = 85 kg	Stützlast
R = 2100 kg	Max. Anhängerlast

Der D-Wert wird nach folgender Formel berechnet:

$$D = g \times \frac{T \times R}{T + R} \text{ kN}$$

T-zulässiges Gesamtgewicht des Zugfahrzeugs (oder auch eines Schleppzuges) in Tonnen; einschließlich, falls gegeben, der senkrechten Achslast des Anhängers auf die Zentralachse
R- zulässiges Gesamtgewicht eines PKW-Anhängers mit einer in der Senkrechten beweglichen Deichsel oder eines Aufliegers (in Tonnen)
g- Erdbeschleunigung (9,81 m/s²).

Während der Nutzung sind die einzelnen Kupplungsteile in einem einwandfreien technischen Zustand zu halten und vor Korrosion zu schützen. Während des Schleppvorgangs ist der Anhänger zusätzlich mit einem Seil oder einer Kette von entsprechender Stärke mit dem Zugfahrzeug zu verbinden. Während der Nutzung der Anhängerkupplung sind von Zeit zu Zeit die Verschraubungen zu überprüfen und gegebenenfalls nachzuziehen.

Montageanleitung:

Die Anhängerkupplung **M-145** besteht aus :

1. Gestell	- 1 Stück	11. Spezielle Unterlegscheibe Ø34/Ø12,5x3	- 4 Stück
2. Kupplungskugel (ACS-6007)	- 1 Stück	12. Schraube M8x25	- 8 Stück
3. Kupplungskugelsteckdose (ACS)	- 1 Stück	13. Schraube M12x25	- 6 Stück
4. Steckdosenhalterung (CZ-050.00)	- 1 Stück	14. Schraube M12x30	- 1 Stück
5. Stütze	- 2 Stück	15. Schraube M12x40	- 18 Stück
6. Schalldämpfer Halterung rechts	- 1 Stück	16. Federring Ø8,2	- 8 Stück
7. Schalldämpfer Halterung links	- 1 Stück	17. Federring Ø12,2	- 25 Stück
8. Halter für Stoßstangenverstärkung rechts	- 2 Stück	18. Runde Unterlegscheibe Ø13,0	- 30 Stück
9. Halter für Stoßstangenverstärkung links	- 2 Stück	19. Mutter M8	- 8 Stück
10. Spezielle Unterlegscheibe Ø24/Ø8,5x2	- 12 Stück	20. Mutter M12	- 15 Stück

Um die Anhängerkupplung **M-145** richtig zu montieren ist folgende Beschreibung einzuhalten:

- Die Montage der Anhängerkupplung erfordert die Demontage, aber keinen Anschnitt der hinteren Stoßstange.
- Die hintere Stoßstange zusammen mit der Stoßstangenverstärkung demontieren. Von der Stoßstangenverstärkung die seitlichen Stützen demontieren (die Stützen werden nicht mehr benutzt).
- Die seitlichen Abdeckungen demontieren und den Kofferraumboden leerräumen.
- Die untere Abdeckung des Ersatzrades demontieren.
- Das Gestell (1) an die Karosserie halten und an den Punkten A mit den Schrauben M12x40 (15) den Unterlegscheiben Ø13 (18), Federringen Ø12,2 (17) und Muttern M12 (20) festschrauben.
- Die Stützen (5) in die Längsträger schieben und innen im Kofferraum mit den Schrauben M12x40 (15), den Federringen Ø12,2 (17) und den speziellen Unterlegscheiben Ø34/Ø12,5x3 (11) festschrauben.
- Die Stützen mit den Schrauben M12x40 (15), den Federringen Ø12,2 (17), den Unterlegscheiben Ø13,0 (18) und den Muttern M12 (20) mit dem Gestell(1) verschrauben.
- An den Punkten B am Gestell mithilfe der Schrauben M12x40 (15), den Federringen Ø12,2 (17) den Unterlegscheiben Ø13 (18) und den Muttern M12 (20) die Schalldämpferhalterungen (6, 7) befestigen.
- Die Schalldämpfer mit den Schrauben M8x25 (12), den Federringen Ø8,2 (16), den speziellen Unterlegscheiben Ø24/Ø8,5x2 und den Muttern M8 (19) an die Schalldämpferhalterungen (6, 7) festschrauben.
- Die Aufnahme für den Haken (3) mit den Schrauben M12x25 (13) den Federringen Ø12,2 (17) und den Unterlegscheiben Ø13,0 (18) an das Gestell (1) montieren.
- Die Halter für die Stoßstangenverstärkung (8, 9) mit den Schrauben M8x25 (12), den Federringen Ø8,2 (16), den speziellen Unterlegscheiben Ø24/Ø8,5x2 (10) und den Muttern M8 (19) an die Stützen (5) schrauben.
- Steckdosenhalterung (4) mit der Schraube M12x30 (14), dem Federring Ø12,2 (17), der Unterlegscheibe Ø13 (18) und der Mutter M12 (20) an das Gestell nach Zeichnung befestigen.
- Die Stoßstangenverstärkung zwischen die Halter (8, 9) schieben und mit den Originalschrauben verschrauben.
- In den Schutz des Ersatzrades einen Schnitt nach Zeichnung 1. Durchführen (Baujahr 2005-2009) / Ab (2009-2013) den Schnitt an den vom Hersteller vorgegebenen Linien durchführen.
- Stoßstange und Elemente im Kofferraum montieren.
- Den Schutz für das Ersatzrad anschrauben.
- Den Haken (2) in die Aufnahme (3) nach beiliegender Anleitung einschieben.

Achtung

An das Gestell (1) kann eine Kugel (2) von anderer Konstruktion als in obiger Gebrauchsanleitung unter der Bedingung montiert werden:

- Die verwendete Kugel besitzt ein Kennzeichenschild mit der Bauartzulassung.
- Die Parameter D und S haben eine größere oder die gleiche Wert als die vom Gestell (1).
- Die Lage der Kugelmittle ist mit dem Muster übereinstimmend.

Die Einhaltung vorliegender Gebrauchsanleitung versichert richtige Montage

Und Nutzung der Anhängerkupplung M-145.

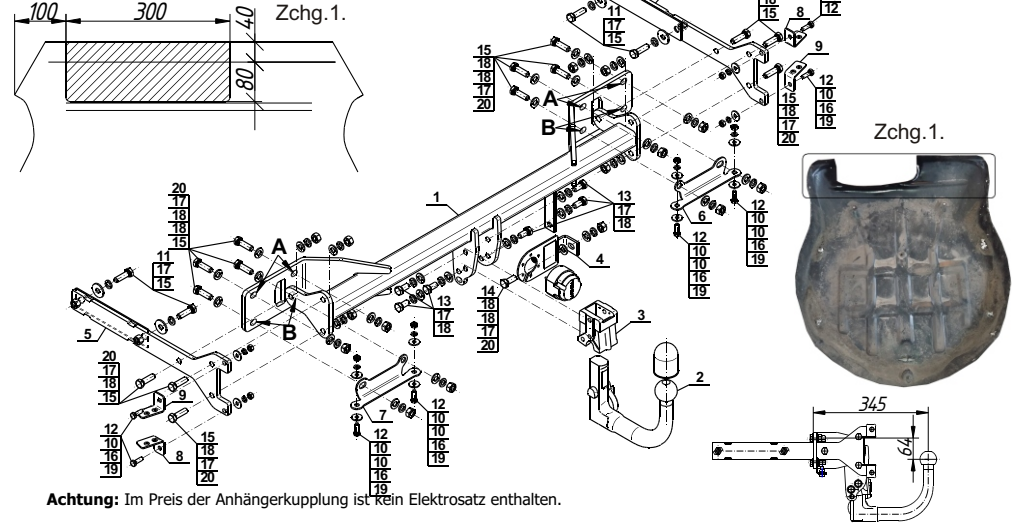
Montage der Anhängerkupplung **M-145** soll ins Fahrzeugschein eingetragen werden.

Achtung: Nach 1000 km sind die Schraubverbindungen nachzuprüfen. Die Kugel ist sauber einzuhalten und mit Schmierfett einzuschmieren. Eine Kugelschutz ist zu verwenden.

Alle mechanischen Beschädigungen der Anhängerkupplung **M-145** schließen weitere Nutzung aus.

Die beschädigte Anhängerkupplung ist nicht reparierbar. Sollte die Art der Montage nicht eingehalten oder falsch genutzt werden, übernimmt der Hersteller keine Verantwortung für entstandenen Schaden.

Montageschema:



Achtung: Im Preis der Anhängerkupplung ist kein Elektrosetz enthalten.

Die Anhängerkupplung muss nicht beim TÜV vorgeführt werden, da diese mit dem Zeichen E20 ausgezeichnet ist, es sei denn, dass aktuelle Vorschriften es anders bestimmen. Diese Montageanleitung dient als ABE und muss mit den Fahrzeugpapieren mitgeführt werden.