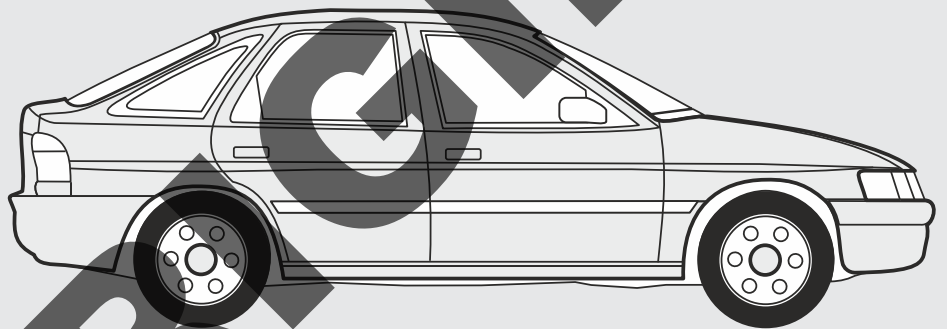


**TowCar**<sup>®</sup>

Ford Escort (1997- )



NO ORIGINAL



Nº Revisión | Fecha Aprobación  
Nº 003 | 26-06-2018

**ES**

Enganches Aragón ofrece una garantía de sus productos por un período de dos años a partir de la fecha de entrega conforme a lo dispuesto en la Directiva 1999/44/CE y la ley 23/2003 quedando limitada al reemplazo de la mercancía defectuosa y en ningún caso se extenderá a daños o perjuicios consecuenciales.

Enganche fabricado por ENGANCHES ARAGÓN adaptable a la marca del vehículo.

Queda formalmente prohibido cualquier tipo de modificación, transformación o alteración sobre cualquiera de nuestros productos. El incumplimiento de esto daría lugar inmediatamente a la anulación de la homologación y de la garantía del producto.

Dependiendo de la versión y el año, una parte del paragolpes puede ser necesariamente recortada.

La información proporcionada por nosotros para el recorte del paragolpes es sólo una ayuda no vinculante.

El recorte se sabrá correctamente durante el montaje, con el tamaño requerido.

Es necesario sellar todos los puntos de anclaje del vehículo donde va sujeto el enganche para evitar la entrada de agua.

Enganches y Remolques Aragón SL no se hace responsable por daños causados por un mal montaje, por un uso imprudente, exceso de carga, por falta de mantenimiento o por averías producidas por agentes externos (golpes, accidentes, etc.). Recomendamos encarecidamente la lectura y aplicación de las instrucciones de montaje. Enganches y Remolques Aragón SL no es responsable de las roturas de chasis ni de la carrocería del vehículo.

**GB**

Enganches Aragon offers a two years guarantee of their products from the delivery date according to arranged in the european directive 1999/44/CE and law 23/2003 being limited to the replacement of faulty products and in no case will be extended to damages or consequent harms. Towbar made by ENGANCHES ARAGON adaptable to the brand of the vehicle.

It is forbidden to make any modification to our towbars. The breach of this condition will cancel the approval and the guarantee product.

Depending on car's version and year, part of the bumper need to be cut.

Information provided by us for the cutting of bumper is only a non binding help.

The cut will know properly during assembly with the required size.

It is necessary to seal all the anchor points of the vehicle where the tow bar is fixed to prevent entry of water.

Enganches y Remolques Aragón SL shall not be liable for any damage caused due to poor assembly, negligent use, excess load, lack of maintenance or failures produced by external agents (bangs, accidents, etc.). We recommend reading and applying the assembly instructions. Enganches y Remolques Aragón SL will not be responsible in case the chassis or the bodywork of the vehicle would be damaged.

**FR**

Enganches Aragón offre une garantie de ses produits pour une période de deux années à partir de la date de livraison conformément à ce qu'est disposé dans la directive 1999/44/CE ainsi que la loi 23/2003 en étant limitée au remplacement de la marchandise défectueuse et dans aucun cas il sera étendu des dommages et intérêts.

Attelage fabriqué par ENGANCHES ARAGON adaptable à la marque de ce véhicule.

Il est interdit de faire des modifications ou transformations sur les attelages. Le Non-respect de cela donnera lieu à l'immédiate annulation de l'homologation et de la garantie du produit.

Selon la version et l'année du véhicule, une partie du parechoc peut être découpée.

L'information transmise pour la découpe est seulement une aide, à chacun de vérifier la découpe nécessaire.

La découpe se verra correctement durant le montage, aux dimensions requises.

Il est nécessaire de joindre tous les points d'ancrage de l'attelage au véhicule afin d'empêcher toute entrée d'eau.

Enganches y Remolques Aragón SL décline toute responsabilité des dommages causés par un mauvais montage, une utilisation imprudente ou non approprié de l'attelage, un excès de charge ou des pannes produites par des agents externes (coups, accidents, etc.) ou un manque d'entretien. Nous recommandons vivement de lire et de suivre les instructions de montage. Enganches y Remolques Aragón SL n'est pas responsable des déchirements du châssis ou de la carrosserie du véhicule.

**IT**

Enganches y remolques Enganches Aragon offre una garanzia dei suoi prodotti entro un periodo di due anni dalla data della consegna conforme alla direttiva 1999/44/CE e la legge 23/2003 che è limitata alla sostituzione della merce difettosa ed in nessun caso si estenderà ai danni o ai pregiudizi conseguenti.

Dispositivo di traino ENGANCHES ARAGON adeguato alla marca di questo veicolo.

È totalmente proibito effettuare qualsiasi tipo di modifica (fori addizionali, saldare pezzi, togliere pezzi, ecc.) sui ganci. L'inadempienza di questa condizione provoca l'annullamento della garanzia e dell'omologazione del gancio.

Dipendendo dalla versione e dell'anno, un pezzo del paraurti può essere tagliato.

L'informazione proporzionata da noi per il paraurti è solo un aiuto non vincolante.

Il taglio si saprà esattamente durante il montaggio col formato necessario.

È necessario sigillare tutti i punti di fissaggio dove viene ancorato il gancio sul veicolo, onde evitare infiltrazioni.

Enganches y Remolques Aragón SL non si assume nessun tipo di responsabilità per i danni derivati da un montaggio inadeguato, un utilizzo imprudente, dall'eccesso di carico, dalla mancanza di manutenzione, per i danni e gli incidenti causti dall'inosservanza delle norme di sicurezza stradale o delle norme prescritte dal codice della strada. Raccomandiamo di leggere e applicare con attenzione le istruzioni di montaggio. Enganches y Remolques Aragón non si assume nessun tipo di responsabilità per guasti dei chassis o danneggiamenti della carrozzeria del veicolo.

**DE**

Enganches Aragon bietet eine garantie seiner Produkte gültig für 2 Jahre ab dem Abgabedatum nach der europäischen Richtlinie 1999/44/CE und dem Gesetz 23/2003 an. Die Garantie ist gültig für die Ersetzung der defekten Waren und auf keinen fall für die Schäden oder nachfolgenden Beschädigungen.

Für dieses Fahrzeug angepasst und hergestellt durch ENGANCHES ARAGON

Es ist strikt verboten, an den Kupplungen jegliche Veränderung (zusätzliche Löcher, Anschweißen von Teilen, Entfernung von Teilen) vorzunehmen. Die Nichteinhaltung dieser Bedingung hat die Ungültigkeit der Garantie und der Genehmigung der Kupplung zur Folge.

Je nach Ausstattungsvariante und Baujahr kann ein Ausschnitt des Stoßfängers zur Nachrüstung erforderlich sein.

Von uns gemachte Angaben zum Ausschnitt des Stoßfängers sind nur eine unverbindliche Hilfestellung.

Der Ausschnitt ist fachgerecht im Zuge der Montage auf die erforderliche Größe vorzunehmen.

Bitte versiegeln Sie alle Befestigungspunkte fachgerecht- um ein Eindringen von Wasser zu verhindern.

Enganches y Remolques Aragón SL haftet nicht für Schäden, die durch unsachgemäße Installation, durch unsachgemäßen Gebrauch, Überlastung oder Beschädigung durch äußere Einwirkungen (z. B. Schläge, Unfälle, fehlende Wartung, usw.) entstehen. Lesen Sie die beigefugte Montage- und Betriebsanleitung vorab sorgfältig. Enganches y Remolques Aragón SL ist nicht verantwortlich für eventuelle Beschädigungen der Karosserie und des Fahrzeugs.

**NL**

Enganches Aragon biedt een termijn van twee jaar garantie aan op haar producten vanaf de leveringsdatum overeenkomstig de afspraken in het Europese directief 1999/44/CE en wet 23/2003. De garantie beperkt zich specifiek tot het vervangen van foutief geleverde producten en zal in geen enkel geval uitgebreid worden bij schade of blijvend letsel.

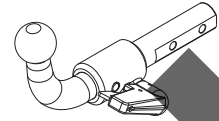
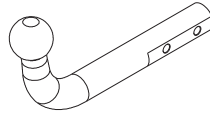
Trekhaak welke geproduceerd zijn door ENGANCHES ARAGON zijn alleen te gebruiken voor het merk en type van het opgegeven voertuig.

Het is absoluut verboden om onze trekhaak, op welke manier dan ook, te modificeren. Indien aan deze conditie geen gevolg gegeven wordt vervalt de wettelijke type goedkeuring en daarmee de garantie op het product.

Enganches y Remolques Aragón SL zal op geen enkele wijze aansprakelijk gehouden worden voor welke schade dan ook, voortvloeiend uit incorrecte montage, gebrekkig onderhoud, misbruik, nalatigheid, overmatige belading of enige andere fouten veroorzaakt door externe factoren (botsingen, aanrijdingen, etc.), gebrekkig onderhoud. We adviseren nadrukkelijk de montage-instructies in het geheel door te lezen en naar deze instructies te handelen. Enganches y Remolques Aragon SL kan niet verantwoordelijk worden gehouden voor schade aan het chassis of de carrosserie van de wagen.

94/20/EC

Ford Escort (1997-)



**TowCar** enganches **aragon**

e13	APPROVALNUMBER	D-VALUE
	00-0460	D 6,90 kN
	TYPE	CLASS
	FOR006-F	A50-X
		MAX.VERT.LOAD
		S 50 kg

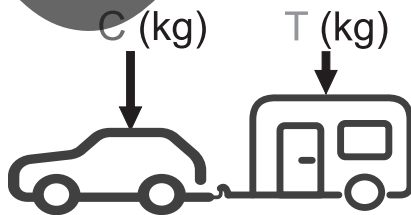
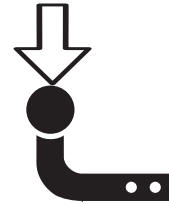
**TowCar** enganches **aragon**

e13	APPROVALNUMBER	D-VALUE
	00-0460	D 6,90 kN
	TYPE	CLASS
	FOR006-E	A50-X
		MAX.VERT.LOAD
		S 50 kg

D = 6,90 kN

T = 1200 Kg

S = 50 kg

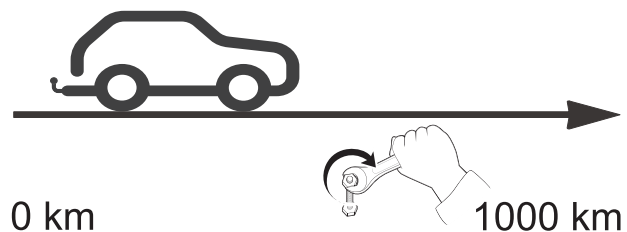


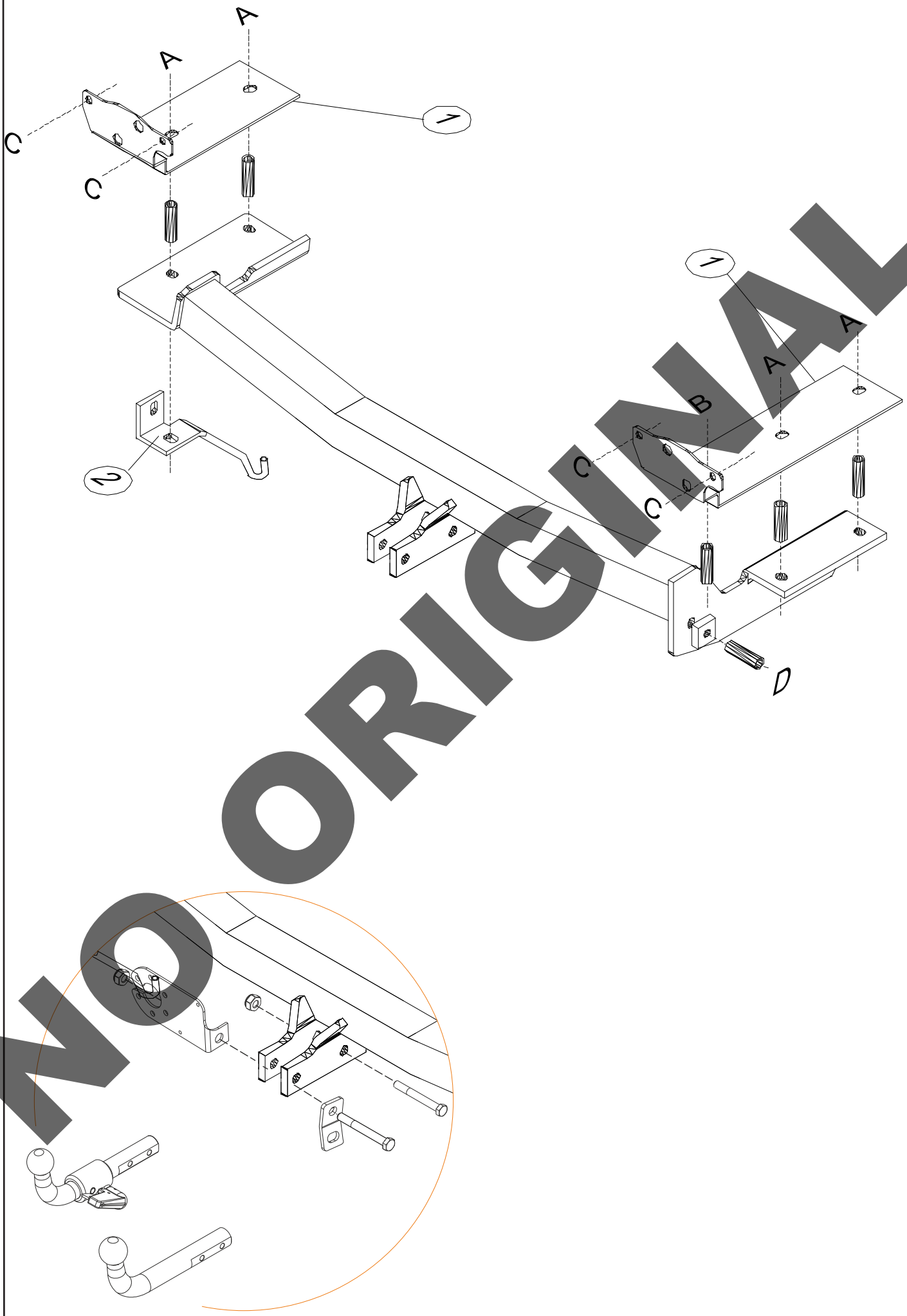
$g = 9,81 \text{ m/s}^2$

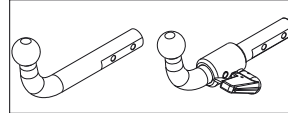
$$D \geq \frac{T \cdot C}{T + C} \cdot \frac{g}{1000} \text{ (kN)}$$



$$T \leq \frac{C \cdot D \cdot 1000}{(C \cdot g) - (1000 \cdot D)} \text{ (kg)}$$

	M8	M10	M12	M14	M16
N/m	20	40	60	105	160







1			1	
2		M12x70 DIN 931	2	
3		M12 DIN 6923	2	
4			1	
5			1	
6		M10x100 DIN 931	1	
7		M10x90 DIN 931	5	
8		M10x35 DIN 931	4	
9		Ø36 mm DIN 9021	3	
10		Ø30 mm DIN 9021	8	
11		M10 DIN 6923	10	
12		Ø59x16	4	
13		Ø53x16	1	
14		Ø62x16	1	
15		40x40x40	1	

NO ORIGINAL

E

## INSTRUCCIONES DE MONTAJE

1. Retirar la capa antirresonante del piso del maletero del tamaño de las contrachapas. Retirar los tapones del piso del maletero en los orificios A y B y traspasarlos con un pincho.
2. Taladrar en el lado inferior de los orificios A con una broca de 11 mm.
3. Retirar el soporte desmontable del tubo de escape (ya no se utiliza). Guardar el tornillo para montar el soporte 2 suministrado.
4. Desmontar el paragolpes. Colocar los soportes 1 con casquillos de 59 mm. en los puntos A y de 53 mm. en los B y los tornillos M10 x 90.
5. Montar el enganche a los puntos A y al soporte del tubo de escape 2, según dibujo, mediante 4 tuercas M10 con base.
6. Taladrar los puntos C desde dentro hacia fuera con broca de 11 mm.. Montar en el lugar de los puntos C los tornillos M10 x 25, arandelas y tuercas con base.
7. Colocar en el punto D una contrachapa entre el enganche y el larguero del chasis e introducir un casquillo de 62 mm. por el interior del mismo. Fijarlo mediante un tornillo M10 x 100, contrachapa y tuerca con base según dibujo.
8. Colocar la contrachapa del punto B en la argolla de remolcar debajo de y contra el larguero del chasis y fijarlo por medio de una tuerca M10 con base.
9. Apretar todo según el par de apriete correspondiente. (Es recomendable revisar el par de apriete después de los primeros 1000 km. de uso).
10. Hacer escote en el centro del paragolpes según esquema y volver a montarlo.
11. Sujetar el soporter de la base de enchufe en el primer tornillo de la bola.

GB

## FITTING INSTRUCTIONS

1. Remove the antiacoustic cover from the trunk of the size of brackets. Remove the plastic plugs from points "A" and "B" and pierce them with a pointed stick.
2. Drill the underside of points "A" on 11 mm.
3. Remove the detachable exhaust support (it will no longer be used). Keep the bolt to mount the support "2" provided.
4. Dismount the bumper. Mount supports "1" at points "A" using 59 mm. bushings; and at points "B" using 53 mm. bushings and M10x90 bolts.
5. Mount towbar at points "A" and to the exhaust support "2" according to the drawing, using four M10 nuts with base.
6. Drill points "C" from the inside on 11 mm. Mount points "C" using M10x25 bolts, washers and nuts with base.
7. Place a bracket at point "D" between towbar and chassis member, and introduce a 62 mm. bushing on the inside. Mount it using M10x100 bolt, bracket and nut with base according to the drawing.
8. Place bracket at point "B" under the towing ring and against the chassis member; and fasten using M10 nut with base.
9. Tighten all the bolts according to the recommended tightening moments (Retighten all the bolts after the first 1000 km. of towing)
10. Make a recess on the centre of the bumper according to the detail drawing and remount it.
11. Attach the electric base plate to the first bolt of the coupling ball.

F

## NOTICES DE MONTAGE

1. Enlever la couche antirésonnant du coffre à bagages. Enlever les bouchons du coffre à bagages dans les orifices A et B et le traverse avec un point.
2. Percer le côté inférieur des orifices A avec une foret de 11 mm.
3. Enlever le support démontable du pot d'échappement (il ne servira plus). Garde la vis pour monter le support 2 suministré.
4. Demonter le pare-chocs. Placer les support 1 avec des frettes de 59mm. dans les points "A" et de 53mm dans les points "B" et les vis M10x90.
5. Placer l'attelage aux points "A" et le support du pot d'échappement 2, selon schéma, á l'aide de 4 écrous M10 avec base.
6. Percer les points "C" par dessous avec une foret de 11mm.. Placer la vis M10x25, des rondelles et des écrous avec base où lieu des points "C".
7. Placer dans le point "D" une contreplaque entre l'attelage et le longeron du châssis et introduire un frette de 62mm. par l'intérieur du longeron. Le fixer á l'aide d'une vis M10x100, une contreplaque et un écrou avec base selon dessin.
8. Placer la contreplaque du point "B" dans l'anneau de remorquer dessous du longeron du châssis et le fixer á l'aide d'un écrou M10 avec base.
9. Serrer selon le couple de serrage correspondant. Il es conseillé de controler le couple de serrage après les 1000 premiers kilometres d'utilisation.
10. Faire une coupe dans le centre du pare-chocs selon le schéma et le remonter.
11. Fixer le support de la prise dan le premier vis de la boule.

I

## ISTRUZIONI DI MONTAGGIO

1. Togliere lo strato antirisonante dalla base del bagagliaio della grandezza dei distanziali. Togliere i tappi dalla base del bagagliaio nei fori A e B e perforarli con un punteruolo.
2. Trapanare sul lato inferiore dei fori A con una punta di 11 mm.
3. Togliere il supporto smontabile del tubo di scappamento (non si utilizza più). Conservare la vite per montare il supporto 2 fornito.
4. Smontare il paraurti. Collocare i supporti 1 con ghiera di 59 mm. sui punti A e di 53 mm. su quelli B e le viti M10 x 90.
5. Montare il gancio sui punti A e sul supporto del tubo di scappamento 2, come nel disegno, per mezzo di 4 dadi M10 con base.
6. Trapanare i punti C dall'interno verso l'esterno con punta di 11 mm.. Montare al posto dei punti C le viti M10 x 25, rondelle e dadi con base.
7. Collocare sul punto D un distanziale tra il gancio e il longerone del chassis ed introdurre una ghiera di 62 mm. all'interno dello stesso. Fissarlo per mezzo di una vite M10 x 100, distanziale e dado con base come nel disegno.
8. Collocare il distanziale del punto B nell'occhiello di traino sotto e contro il longerone del chassis e fissarlo per mezzo di un dado M10 con base.
9. Serrare la bulloneria applicando la forza di serraggio corrispondente.(È raccomandabile controllare il perfetto serraggio della bulloneria dopo aver percorso i primi 1000 km. di traino).
10. Fare un taglio nel centro del paraurti come nello schema e rimontarlo.
11. Fissare il supporto della base della spina nella prima vite della sfera.

D

## ANLEITUNGEN FÜR DIE MONTAGE

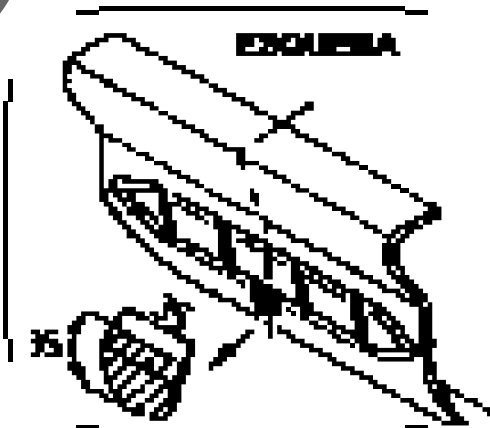
1. Schutzbelag in Größe der Gegenbleche aus dem Kofferraumboden entfernen. Stopfen aus den Öffnungen (A und B) im Kofferraumboden entfernen und mit einer Spitze durchbohren.
2. Die Öffnungen (A) an der Unterseite mit 11mm Durchmesser durchbohren.
3. Den abmontierbaren Träger des Auspuffrohres entfernen. (Er wird nicht mehr gebraucht.) Die Schraube zur Montage des gelieferten Trägers (2) aufbewahren.
4. Stoßstange abmontieren. Die Träger (1) mit 59mm Buchsen an den Punkten (A) und mit 53mm Buchsen an den Punkten (B) sowie mit M10x90 Schrauben anbringen.
5. Kupplung mit den vier M10 Muttern nach Zeichnung an die Punkte (A) und an den Träger des Auspuffrohres (2) montieren.
6. Die Punkte (C) mit 11mm Durchmesser von innen nach außen bohren. An den Punkten (C) M10x25 Schrauben, Unterlegscheiben und Muttern mit Basis montieren.
7. An den Punkten (D), zwischen Kupplung und Fahrgestellholm, ein Gegenblech anbringen und eine 62mm Buchse durch dessen Mitte einführen. Diese mit einer M10x100 Schraube, Gegenblech und Mutter nach Zeichnung an Basis befestigen.
8. Das Gegenblech im Punkt (B) am Schleppring unterhalb und gegen den Fahrgestellholm anbringen und mit einer M10 Mutter befestigen.
9. Alle Schrauben entsprechend der Drehmomenttabelle anziehen. (Es ist empfehlenswert, das Anzugsmoment der Schrauben nach den ersten 1000km Nutzung zu überprüfen.)
10. In der Mitte der Stoßstange nach Schema einen Ausschnitt machen und wieder anmontieren.
11. Träger der Steckdose an der ersten Schraube der Kugel befestigen.

6

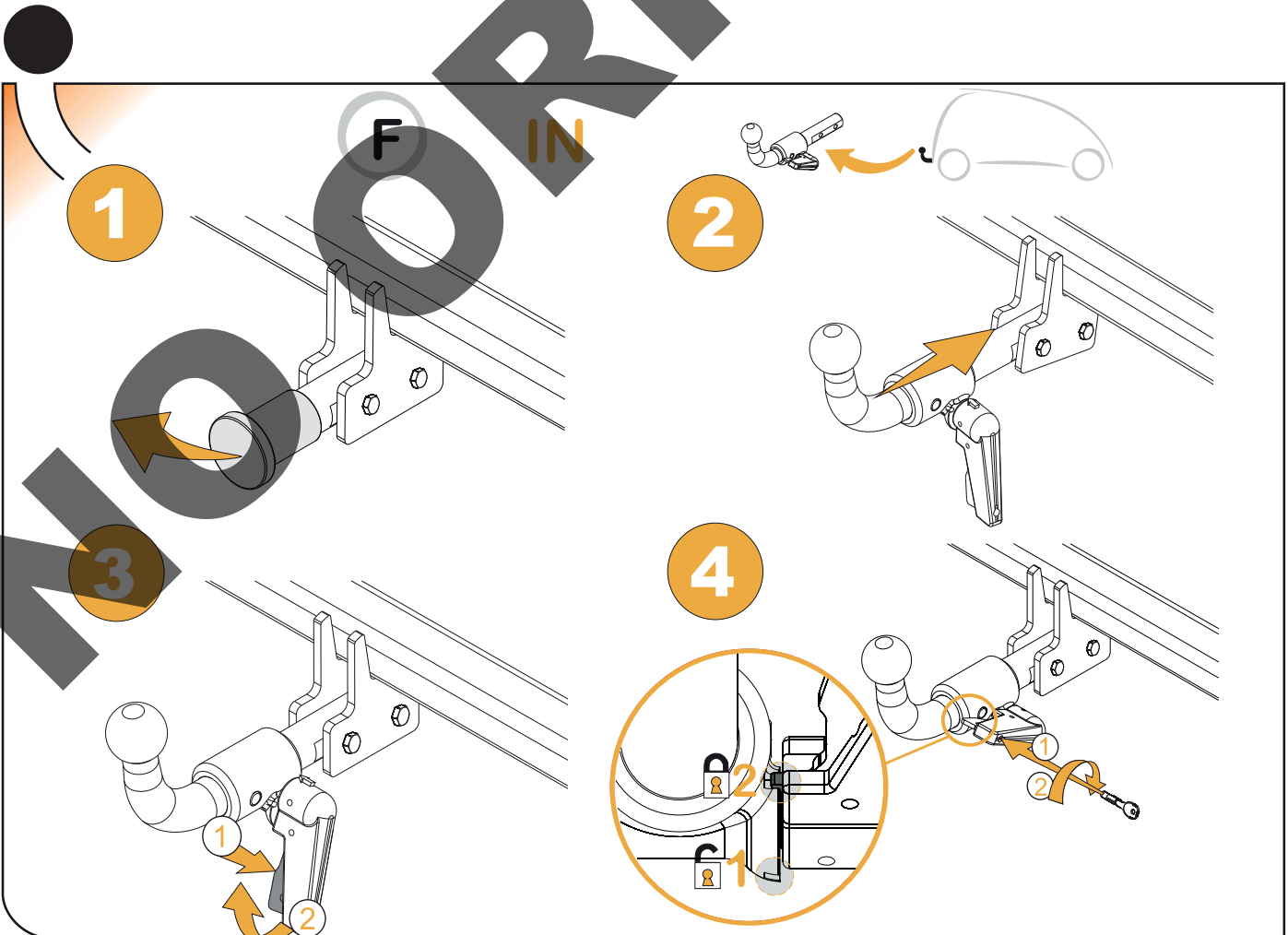
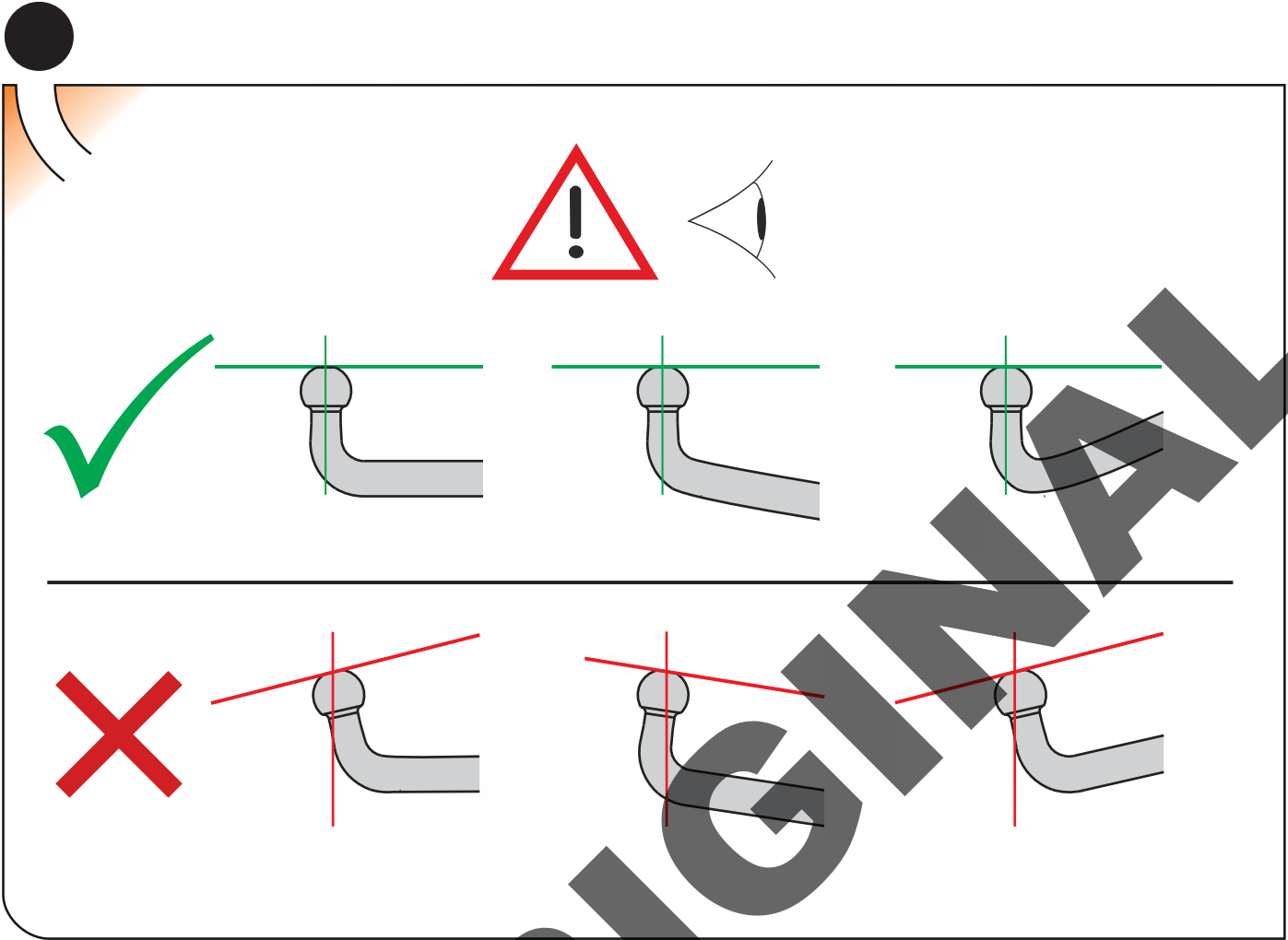
## FORD ESCORT 3-5 p.(1997→)

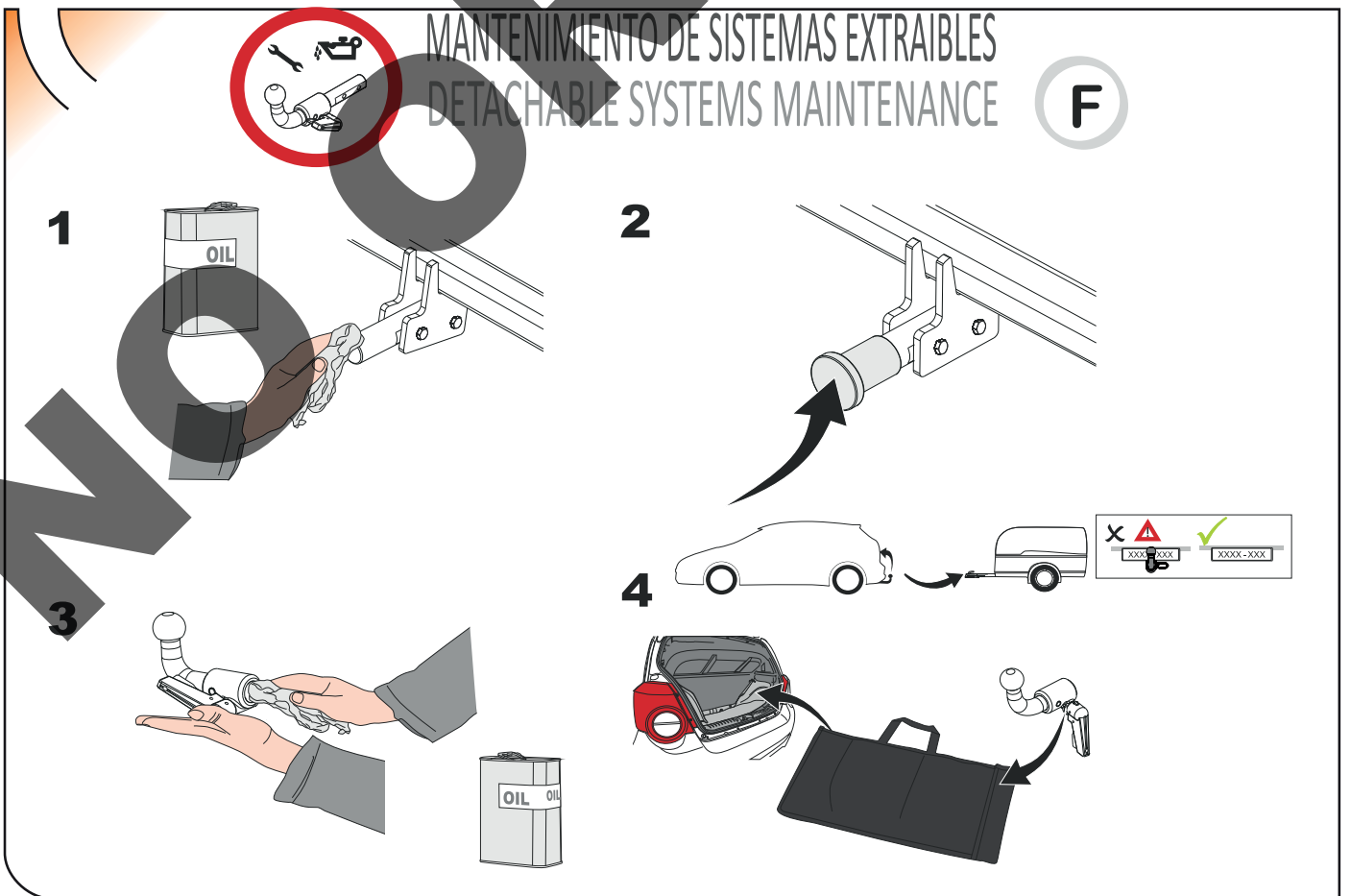
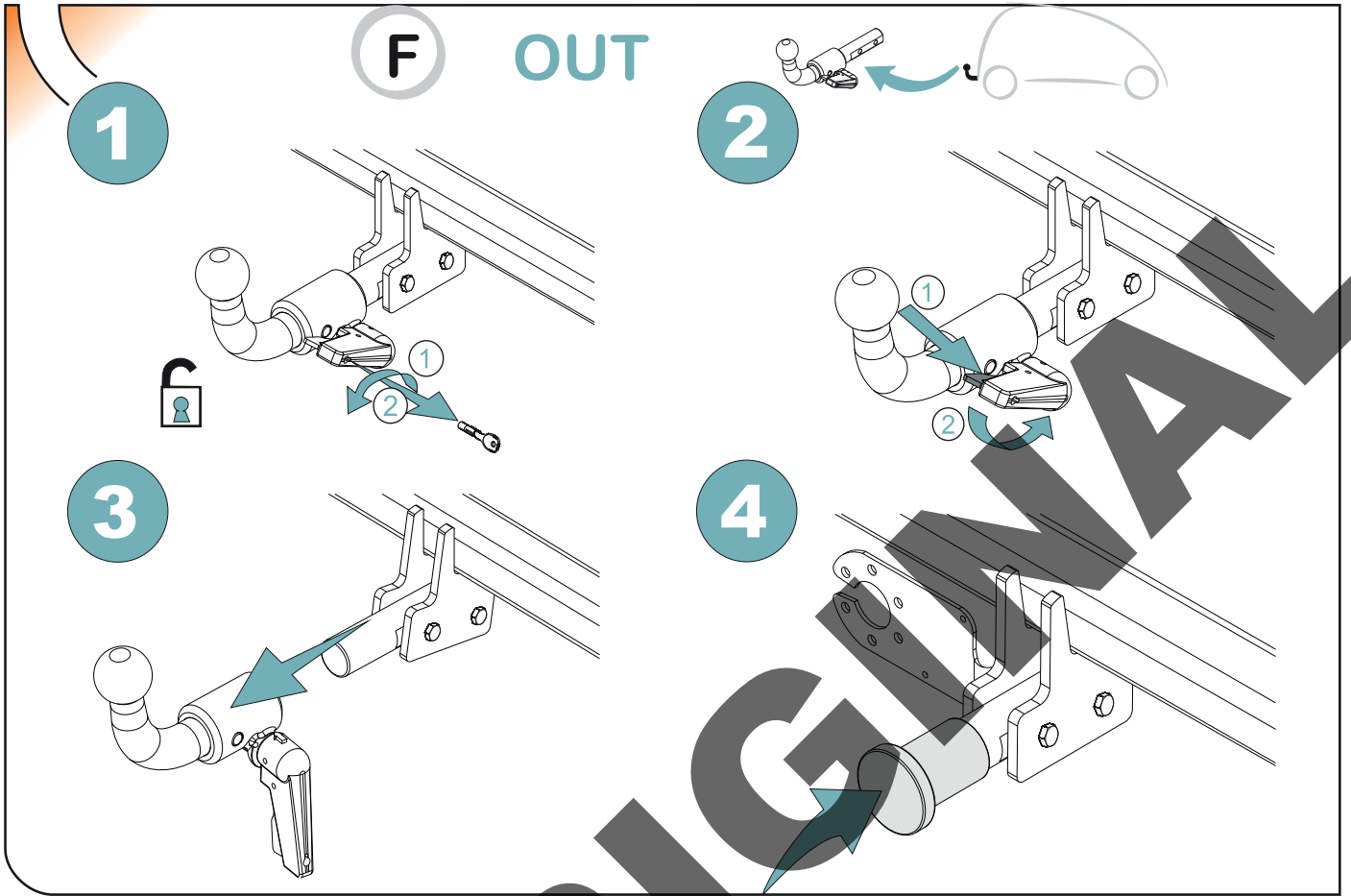
RECORTE DEL PARAGOLPES  
RITAGLIO DEL PARAURTIRECESS OF THE BUMPERDÉ  
AUSSCHNITT DES STOSSFÄNGERSCOUPE DU PARE-CHOCS  
ВЫРЕЗ В БАМПЕРЕ

Recortar la zona sombreada.  
Make a recess on the marked area.  
Découper la partie marquée.  
Den Bereich im Schatten  
ausschneiden.  
Roccortare la zona con l'ombra.  
Элементы крепежа шара











**T**owCar®

enganches  
**aragon**

# ANEXO III

## CERTIFICADO DE TALLER

D. \_\_\_\_\_, expresamente autorizado por la \_\_\_\_\_  
domiciliada en \_\_\_\_\_, teléfono \_\_\_\_\_, dedicada  
a la actividad de \_\_\_\_\_ n° de Registro Industrial \_\_\_\_\_ y n° de registro  
especial \_\_\_\_\_.

### CERTIFICA

Que la mencionada empresa ha realizado la/s Reforma/s y asume la responsabilidad de la ejecución,  
sobre el vehículo marca....., tipo.....  
variante..... denominación comercial .....  
matrícula ..... y n° de bastidor ....., de acuerdo con:

- La normativa vigente en materia de reformas de vehículos.
- Las normas del fabricante del vehículo aplicables a la/s reforma/s llevadas a cabo en dicho vehículo.
- El proyecto descriptivo de la/s reforma/s, adjunto al expediente.

#### OBSERVACIONES: (2)

Tipificada/s con el código de reforma/s.....  
Reforma consiste en:

#### COLOCACION DE ENGANCHE

n° de identificación / marca de homologación

Type :

Fecha:

Firma y sello:

Fdo:

(1) En el caso de que la reforma sea efectuada por el fabricante se indicará N/A.

(2) Se debe especificar en este apartado OBSERVACIONES, la identificación de los equipos o sistemas modificados, garantizando que se cumple lo previsto en el artículo 6 del reglamento general de vehículos y, en su caso, en el artículo 5 del R. D. 1457/1986 de 10 de enero, por el que se regula la actividad industrial en talleres de vehículos automóviles, de equipos y sus componentes, modificado por 455/2010 de 16 de abril, por el que se modifica el R. D. 1457/1986 de 10 de enero por el que se regulan la actividad industrial y la prestación.

ES

1

ANEXO III  
CERTIFICADO DE TALLER



2



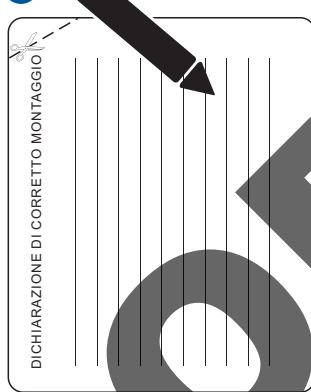
3



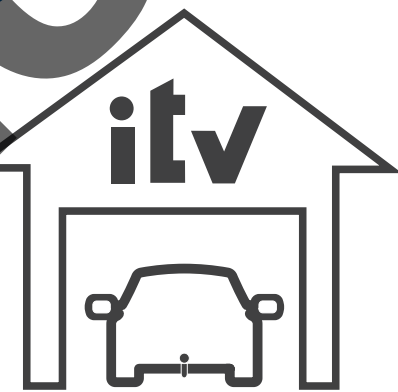
IT

1

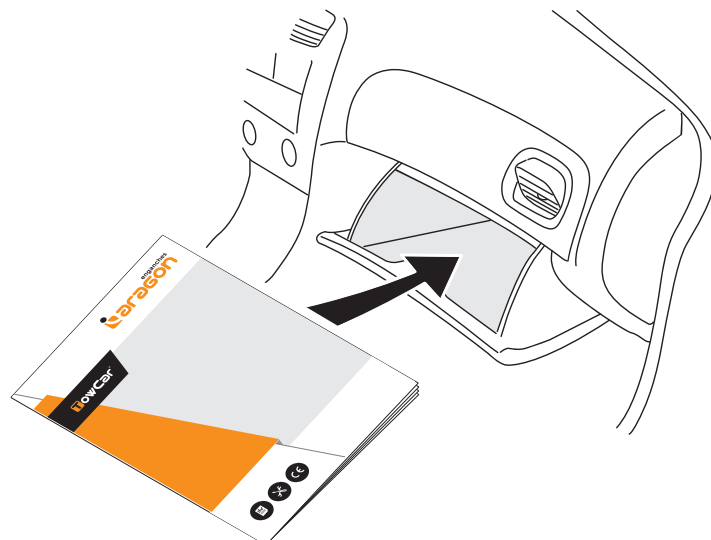
DICHIARAZIONE DI CORRETTO MONTAGGIO



2



NO



**TR**

Enganches Aragon firması tüm ürünlerine (Çeki Topuzu Sistemleri) teslim tarihinden itibaren iki (2) yıl garanti vermektedir. Bu garanti, Avrupa Birliği tarafından verilen tarifname 1999/44/CE ve 23/2003 kanununa göre sahte ürünlerle değiştirilmesi halinde sınırlandırılmış ve de hasara ve zarara uğrama durumlarında hiçbir şekilde geçerli değildir.

ENGANCHES ARAGON Firması tarafından imal edilen Çeki Sistemleri markasına göre araçlara monte edilebilmektedir.

Çeki Topuzu Sistemlerimiz üzerinde herhangi bir değişiklik yapmak yasaktır. Bu şartın ihlalinde (e) Avrupa Birliği garantisi ve ürün garantisi geçerliliğini kaybetmektedir.

Araçların modeline ve senesine göre, arka tamponunun bir parçasının kesilme gerekmektedir.

Arka Tamponun kesilmesi için tarafımızdan verilen bilgi sadece bağlayıcı olmayan bir yardımdır.

Tampon kesimi sadece montaj esnasında verilen ölçülerde yerine getirilmelidir.

Enganches y Remolques Aragón SL, montajın zayıf olması, ihmalkâr kullanım, aşırı yük veya dış etkenler tarafından oluşan arızalar (patlamalar, kazalar vb.) nedeniyle oluşan hasarlardan sorumlu değildir. Montaj talimatlarını okumayı ve uygulamayı öneririz. Enganches y Remolques Aragón SL, şasinin veya aracın karoserinin hasar görmesi durumunda sorumlu olmayacaktır.

**GR**

H Enganches Aragon προσφέρει εγγύηση 2 ετών για τα προϊόντα της, με έναρξη την ημερομηνία παράδοσης των προϊόντων της, σύμφωνα με την οδηγία της Ε.Ε. 1999/44/CE τον νόμο 23/2003. Η υποχρέωση που πηγάζει για την ENGANCHES ARAGON από την εν λόγω εγγύηση περιορίζεται στην αντικατάσταση των ελαττωματικών προϊόντων και σε καμία περίπτωση δεν επεκτείνεται σε άλλες ζημιές ή επακόλουθες βλάβες.

Οι κοσμάδοροι που κατασκευάζονται από την ENGANCHES ARAGON, ταιριάζουν στην αναφερόμενη μάρκα αυτοκινήτου για την οποία προορίζονται.

Απαγορεύεται να κάνετε οποιαδήποτε τροποποίηση στους κοσμάδους μας. Στην περίπτωση που κάτι τέτοιο συμβεί αυτό ακυρώνει την εγγύηση του προϊόντος.

Αναλόγως με τον τύπο και την χρονολογία του αυτοκινήτου, πρέπει να γίνει ένα κόψιμο στον προφυλακτήρα.

Η παρεχόμενη πληροφόρηση για το κόψιμο δεν είναι δεσμευτική και πρέπει να γίνει ακριβώς στην απαιτούμενη διάσταση, κατά την διάρκεια της τοποθέτησης του προφυλακτήρα στο αυτοκίνητο.

Η εταιρεία "Enganches y Remolques Aragón SL" δεν θα φέρει καμία ευθύνη για οποιαδήποτε ζημιά προκληθεί από κακή συναρμολόγηση, αμέλεια, υπερβολικό φορτίο ή αποτυχία προκληθείσα από εξωτερικούς παράγοντες (ατυχήματα, χτυπήματα κλπ). Συστήνουμε την ανάγνωση και εφαρμογή των οδηγιών συναρμολόγησης. Η Enganches y Remolques Aragón SL δεν θα είναι υπεύθυνη σε περίπτωση που το σασί ή το αμάξωμα του οχήματος υποστεί ζημιά.

**PT**

A firma Enganches Aragon, oferece garantia dos seus produtos por um período de dois anos a partir da data de entrega conforme o disposto na directiva 1999/44/CE e Decreto-lei 23/2003. Esta garantia está limitada à substituição de marcadoria defeituosa, não sendo passível de qualquer indemnização por parte do adquirente.

Os engates de reboque fabricados por esta firma são exclusivos e apropriados a cada modelo das diferentes marcas para as quais fabrica.

É expressamente proibida toda e qualquer modificação ou transformação da marcadoria, caso no qual qualquer destas infracções dará lugar à anulação da homologação e garantia dos mesmos.

Enganches y Remolques Aragón SL não se considera responsável por danos causados por uma instalação incorrecta, por mal uso, por falta de manutenção, sobrecarga ou de avarias causadas por agentes externos (acidentes de tráfico, etc.). Recomendamos vivamente a leitura e aplicação das instruções de montagem. Enganches y Remolques Aragón SL não serão responsáveis caso o chassi ou a carroçaria do veículo estejam danificados.

**RU**

Производители фаркопов «Энганчес Арагон» предоставляют гарантию на свои изделия сроком на два года с момента доставки, согласно Распоряжению Европейского Союза 1999/44 и Закону 23/2003, при этом замена производится только в случае бракованного товара и не распространяется на причиненные повреждения и неполадки.

Фаркопы, изготовленные на фабрике «Энганчес Арагон», адаптируются к марке автомобиля.

Запрещается изменять или модифицировать любой из наших товаров. Несоблюдение данного требования приведет к прекращению гарантии на товар и к его несоответствию стандартам качества. В зависимости от версии и года выпуска, возможно, потребуются произвести вырез на бампере.

Информация, связанная с вырезом на бампере, предоставляется в качестве вспомогательной и не носит обязательный характер. Точные размеры выреза станут известны во время монтажа.

Необходимо заделать все места крепления фаркопа на автомобиле, чтобы предотвратить попадание воды.

Компания Enganches y Remolques Aragón SL не несет ответственности за любые повреждения вызванные неправильной сборкой ТСУ, перегрузом, отсутствием надлежащего технического обслуживания или вызванные внешними воздействиями (удары, столкновения и т.д.). Рекомендуется установка ТСУ в строгом соответствии с инструкцией. Компания Enganches y Remolques Aragón SL не несет ответственности в случае, если шасси автомобиля, или его кузов будут повреждены.

**PL**

Enganches Aragon oferuje dwuletnią gwarancję na swoje produkty od daty dostarczenia, zgodnie z europejską dyrektywą 1999/44/CE i prawem 23/2003. Gwarancja obejmuje wyłącznie wymianę wadliwych produktów. Gwarancja nie może być poszerzona o wypłatę odszkodowania czy powstałe szkody.

Hak holowniczy Enganches Aragon odpowiedni dla marki samochodu.

Zabronione jest dokonywanie jakichkolwiek modyfikacji naszych haków holowniczych. Niezastosowanie się spowoduje utratę gwarancji.

Enganches Aragon SL nie ponosi odpowiedzialności za szkody spowodowane nieprawidłowym montażem lub użytkowaniem, nadmiernym obciążeniem, brakiem konserwacji lub awariami z przyczyn zewnętrznych (stłuczki, wypadki itp) Przed przystąpieniem do montażu zalecamy uważnie zapoznać się z instrukcją. Enganches Aragon SL nie ponosi odpowiedzialności za uszkodzenia nadwozia lub podwozia pojazdu.

**CZ**

Firma Enganches \*\*Aragon\*\* poskytuje na své výrobky záruku po dobu 2 let od data jejich dodání. Ve smyslu znění evropské směrnice 1999/44/CE a zákona 23/2003 je záruka omezena na výměnu vadných výrobků a v žádném případě se záruka nevztahuje na náhradu vzniklé škody, nebo ublížení.

Tažné zařízení vyrobené u ENGANCHES ARAGON vhodné pro tuto značku vozidla.

Na našich tažných zařízeních je zakázán provádět jakékoliv úpravy. Nesplnění této podmínky ruší schválení a záruku na výrobek.

Výřez do nárazníku záleží na verzi a roku výroby vozidla. Informace, které poskytujeme jsou pouze orientační a nezávazné.

Výřez do nárazníku, včetně jeho rozsahu, je znám až během montáže.

Nutnost výřezu do nárazníku záleží na verzi a roku výroby vozidla. Informace, které poskytujeme jsou pouze orientační a nezávazné. Výřez do nárazníku, včetně jeho rozsahu, je znám až během montáže.

Společnost Enganches y Remolques Aragón SL nenese odpovědnost za škody způsobené špatnou montáží, nedbalým používáním, nadměrným zatížením, zanedbáním údržby, nebo poruchami způsobenými externími vlivy (nárazy, nehody atd.). Doporučujeme číst a postupovat dle montážních instrukcí. Společnost Enganches y Remolques Aragón SL nebude zodpovědná za případné poškození podvozku nebo karoserie vozidla.

- ES** Instrucciones de montaje
- DE** Einbauanleitung
- EN** Installation instructions
- FR** Consignes de montage
- IT** Istruzioni per il montaggio
- PT** Instruções de montagem
- SV** Installationsanvisning
- NO** Monteringsinstruksjon
- DA** Montagevejledning
- FI** Asennusohje
- RU** Инструкция по монтажу и установке
- NL** Montagehandleiding
- CZ** Návod k montáži
- SK** Montážny návod
- GR** Οδηγίες εγκατάστασης
- SL** Navodilo za vgradnjo
- TR** Montaj talimatı
- HU** Beépítési útmutató
- RO** Instrucțiuni de montaj
- PL** Instrukcja montażu