



INSTRUKCJA MONTAŻU I EKSPLOATACJI ZACZEPU KULOWEGO DO SAMOCHODU:

Lexus NX

Tylko modele:

AYZ10R-AWXLBW, AYZ15R-AWXLBW, AYZ10L-AWXLBW,

AYZ15L-AWXLBW

(2014 -)

Nr kat. L-166

PRZEZNACZENIE

Przed przystąpieniem do montażu zaczepu kulowego należy sprawdzić w instrukcji obsługi oraz dowodzie rejestracyjnym pojazdu, czy samochód przystosowany jest do holowania przyczepy.

Zaczepek kulowy L-166 jest przeznaczony do holowania przyczepy. Zaczepek ten posiada aktualne Świadectwo Homologacji uprawniające do oznaczenia wyrobu znakiem homologacji E20.

WARUNKI MONTAŻU

Zaczepek kulowy L-166 może być używany i eksploatowany w samochodzie o właściwym stanie technicznym elementów nadwozia. W przypadku występowania masy izolacyjnej w miejscach przylegania elementów zaczepu należy ją usunąć. Zaczepek musi być zamontowany i eksploatowany w samochodzie zgodnie z niniejszą instrukcją.

Wszystkie śruby i nakrętki występujące w zaczepie kulowym muszą być dokręcone odpowiednim momentem obrotowym (Mo) o wartościach podanych w poniższej tabeli (dla śrub w klasie 8.8):

M6 - 10 (Nm)	M10 - 50 (Nm)
M8 - 25 (Nm)	M12 - 85 (Nm)

WARUNKI EKSPLOATACJI

Zaczepek kulowy L-166 posiada tabliczkę znamionową określającą prawidłowe i bezpieczne obciążenie zaczepu, tj.:

Typ: L-166	Numer katalogowy zaczepu kulowego
A50-X	Klasa zaczepu kulowego (urządzenia sprzęgającego)
(E20) 55R-01 4459	Nr świadectwa Homologacji zaczepu kulowego
D = 9,1 kN	Teoretyczna siła odniesienia działająca na zaczep kulowy
S = 75 kg	Max. dopuszczalne obciążenie pionowe kuli zaczepu
R = 1500 kg	Max. dopuszczalne obciążenie holowanej przyczepy

Siłę D wylicza się ze wzoru:

$$D = g \times \frac{T_x R}{T + R} \text{ kN}$$

T-technicznie dopuszczalna maksymalna masa, w tonach, pojazdu ciągnącego (także ciągników holujących) łącznie, jeśli występuje, z obciążeniem pionowym przyczepy z osią centralną.

R-technicznie dopuszczalna maksymalna masa, w tonach, przyczepy samochodowej z dyszlem ruchomym w płaszczyźnie pionowej lub naczepty.

g- przyspieszenie ziemskie (przyjmowane jako 9,81 m/s²)

Podczas eksploatacji poszczególne elementy zaczepu kulowego powinny być utrzymane w należyтым stanie technicznym i zabezpieczone przed działaniem korozji. W czasie holowania przyczepa musi być złączona dodatkowym elastycznym złączem o odpowiedniej wytrzymałości (linka, łańcuch). W czasie eksploatacji zaczepu kulowego należy okresowo sprawdzać połączenia śrubowe, a w przypadku poluzowania nakrętek należy je dokręcić.

MONTAŻ

Zaczepek kulowy L-166 składa się z następujących elementów:

1. Korpus	- 1 szt.	8. Śruba M12x30	(PN/M-82105)	- 1 szt.
2. Kula (ACS-6019)	- 1 szt.	9. Śruba M12x1,25x35	(PN/M-82105)	- 6 szt.
3. Gniazdo kuli (ACS)	- 1 szt.	10. Śruba M12x40	(PN/M-82105)	- 6 szt.
4. Uchwyt gniazda (CZ-050.00)	- 1 szt.	11. Podkładka sprężysta Ø12,2		-16 szt.
5. Wspornik prawy	- 1 szt.	12. Podkładka okrągła Ø13,0		-16 szt.
6. Wspornik lewy	- 1 szt.	13. Nakrętka M12		- 6 szt.
7. Śruba M12x25	(PN/M-82105)			- 3 szt.

W celu zamontowania zaczepu kulowego należy przestrzegać poniższego opisu:

Uwaga: Zaczepek kulowy nie ma zastosowania do pojazdów BEZ możliwości holowania.

1. Montaż zaczepu wymaga demontażu oraz podcinania zderzaka tylnego.
2. Zdemontować zderzak tylny oraz dolną osłonę.

30.07.2019.

Nr kat. L-166

3. Zdemontować wzmocnienie zderzaka oraz ucho holownicze (nie będą ponownie wykorzystane).
4. Przyłożyć wsporniki (5, 6) do zewnętrznych stron podłużnic i skrócić śrubami M12x1,25x35 (9) wraz z podkładkami sprężystymi Ø12,2 (11) i podkładkami okrągłymi Ø13,0 (12).
5. Pomiędzy zamontowane wsporniki (5, 6) wsunąć korpus (1) i skrócić śrubami M12x40 (10) wraz z podkładkami okrągłymi Ø13,0 (12), podkładkami sprężystymi Ø12,2 (11) i nakrętkami M12 (13).
6. Do korpusu (1) dokręcić gniazdo kuli (3) i uchwyt gniazda elektrycznego (4) śrubami M12x30 (8) - 1 szt. i M12x25 (7) - 3 szt. wraz z podkładkami sprężystymi Ø12,2 (11) i podkładkami okrągłymi Ø13,0 (12).
7. Wykonać podcięcie zderzaka zgodnie z rysunkiem 1.
8. Zamontować zderzak tylny oraz dolną osłonę.
9. Wpiąć kulę (2) do gniazda (3) zgodnie z załączoną instrukcją.

Uwaga:

Do korpusu zaczepu (1) może być zamontowana kula (2) o innej konstrukcji niż podano w niniejszej instrukcji pod warunkiem, że:

1. Zastosowana kula posiada tabliczkę znamionową z numerem homologacji.
2. Parametry D i S mają wartość większą lub równą od wartości korpusu (1).
3. Położenia środka kuli jest zgodne z rysunkiem.

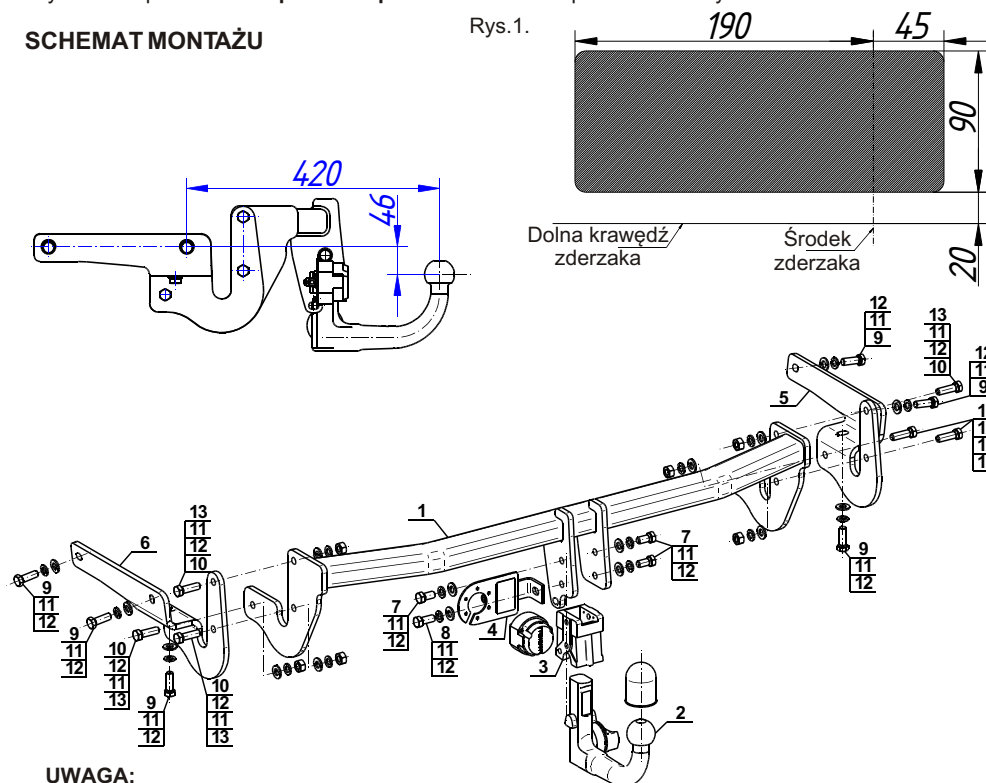
Przestrzeganie niniejszej instrukcji zapewnia prawidłowy montaż i eksploatację zaczepu kulowego L-166.

Po zamontowaniu zaczepu kulowego L-166 należy uzyskać wpis w dowodzie rejestracyjnym pojazdu.

UWAGA: Sprawdzać połączenia śrubowe po przejechaniu 1000 km. Kulę zawsze utrzymywać w czystości i smarować smarem stałym. Stosować osłonę kuli. Wszystkie uszkodzenia mechaniczne zaczepu kulowego wykluczają dalszą jego eksploatację. Uszkodzony zaczep **nie może być naprawiany**. W przypadku nie przestrzegania opisanego sposobu montażu lub niewłaściwego jego użytkowania producent **nie ponosi odpowiedzialności** za powstałe szkody.

SCHEMAT MONTAŻU

Rys. 1.



UWAGA:

Cena zaczepu kulowego nie obejmuje wiązki elektrycznej.

Nr kat. L-166

TOWBAR FOR

Lexus NX

Only models:

AYZ10R-AWXLBW, AYZ15R-AWXLBW, AYZ10L-AWXLBW,

AYZ15L-AWXLBW

(2014 -)

FITTING AND OPERATION MANUAL

Cat. No. L-166

DESTINATION

Before the towbar assembly please refer to the manual and vehicle registration document whether car is adjusted for towing a trailer.

Towbar L-166 is designed for towing a trailer. This towbar has a current certification of approval authorizing the product with E20 certification sign.

FITTING CONDITIONS

Towbar L-166 can be used and operated in a car with proper technical conditions of body elements. Those parts cannot be mechanically damaged. Remove the insulating mass of the sealing from surface mounting. The towbar has to be installed and operated in a car according to this instruction. All bolts and nuts in towbar have to be screwed down with proper torque (Mo). Torque values are given below :

M6	-	10	(Nm)	M10	-	50	(Nm)
M8	-	25	(Nm)	M12	-	85	(Nm)

OPERATION CONDITIONS

The towbar L-166 has a rating plate describing correct and safe loads of the hook :

Typ: L-166	Towbar catalogue number
A50-X	Towbar class (compressing device)
E20 55R-01 4459	Towbar certification of approval number
D = 9,1 kN	Theoretical related force working on a towbar
S = 75 kg	Max permissible vertical load of the hook ball
R = 1500 kg	Max permissible load of towing trailer

D - force is calculated using the following formula:

$$D = g \times \frac{T \times R}{T + R} \text{ kN}$$

T-technically permissible maximum mass in tonnes of the towing vehicle (also towing tractors) including, if necessary, the vertical load of a centrale axle trailer.
 R-technically permissible maximum mass in tonnes of the full trailer with drawgal free to move in the vertical plane or of the semi-trailer.
 g-acceleration due to gravity (assumed as 9,81 m/s²)

During operating individual elements of towbar should be kept in a proper technical condition and protected from corrosion. The trailer must be linked with an elastic joint with proper durability (cord, chain) while towing. It is necessary to check periodically bolt joints during operating the towbar. If screws are eased, it is necessary to screw them down .

FITTING

The tow bar L-166 is made up of the following elements :

- | | | | |
|--|------------|-------------------------|------------|
| 1. Towbar mainframe | - 1 piece | 8. Bolt M12x30 | - 1 piece |
| 2. Tow ball (ACS-6019) | - 1 piece | 9. Bolt M12x1,25x35 | - 6 pieces |
| 3. Tow ball socket (ACS) | - 1 piece | 10. Bolt M12x40 | - 6 pieces |
| 4. Electrical socket plate (CZ-050.00) | - 1 piece | 11. Spring washer Ø12,2 | -16 pieces |
| 5. Right support | - 1 piece | 12. Round washer Ø13,0 | -16 pieces |
| 6. Left support | - 1 piece | 13. Nut M12 | - 6 pieces |
| 7. Bolt M12x25 | - 3 pieces | | |

Please follow the installation fitting instruction below in order to ensure correct installation of the towbar:

Caution: Towbar does not apply to vehicles without towing capability.

1. Installation requires removing and cutting of the rear bumper.
2. Remove the rear bumper and the bottom cover.

3. Remove the strengthening of the bumper and the towing eye (it will not be re-used).
4. Attach the supports (5, 6) to the outer sides of the stringers and screw using bolts M12x1,25x35 (9) with spring washers Ø12,2 (11) and round washers Ø13,0 (12).
5. Between supports (5, 6) slide the towbar mainframe (1) and screw using bolts M12x40 (10) with round washers Ø13,0 (12), spring washers Ø12,2 (11) and nuts M12 (13).
6. Tighten the tow ball socket (3) and electrical socket plate (4) to the towbar mainframe (1) using bolts M12x30 (8) - 1 pc. and M12x25 (7) - 3 pcs. with spring washers Ø12,2 (11) and round washers Ø13,0 (12).
7. Make an undercut in the bumper according to the figure 1.
8. Install the bumper and the bottom cover.
9. Plug the tow ball (2) into the socket (3) following the attached instructions.

Caution:

Different types of (2) may be attached to the (1) only if:

1. The adapted tow has its own information label with homologation number.
2. D and S values are equal or higher than (1) values.
3. Tow ball centre-point is in accordance with the drawing.

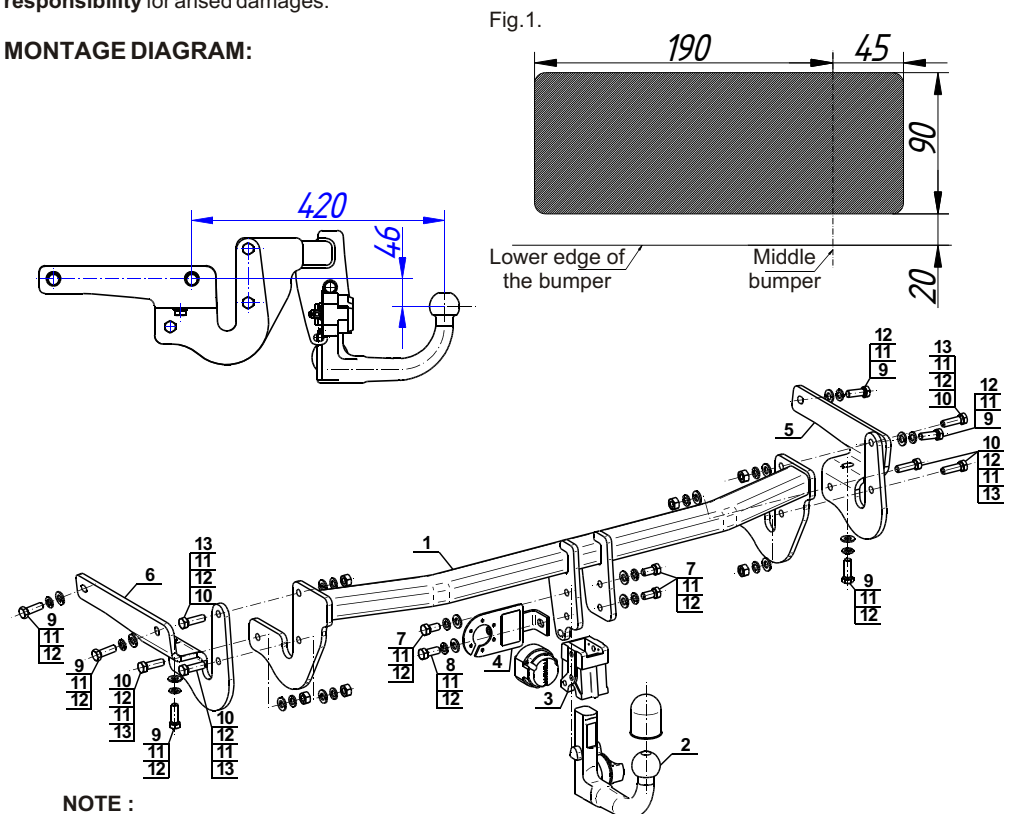
Obeying this instruction assures correct montage and the L-166 towbar operating.

After assembling of the towbar L-166 you have to get entry in cars registration book.

CAUTION :

Check if all bolts and nuts are correctly tightened after 1000km. Keep tow ball clean, grease and cased. All mechanical damages of towbar excludes its further exploitation. Damaged towbar **cannot be repaired**. In case of braking the rules of montage or unproper usage manufacturer **do not take responsibility** for arised damages.

MONTAGE DIAGRAM:



NOTE :

Bunch of wires is not included (in total price).