



TOYOTA LC Prado 250 2024 -

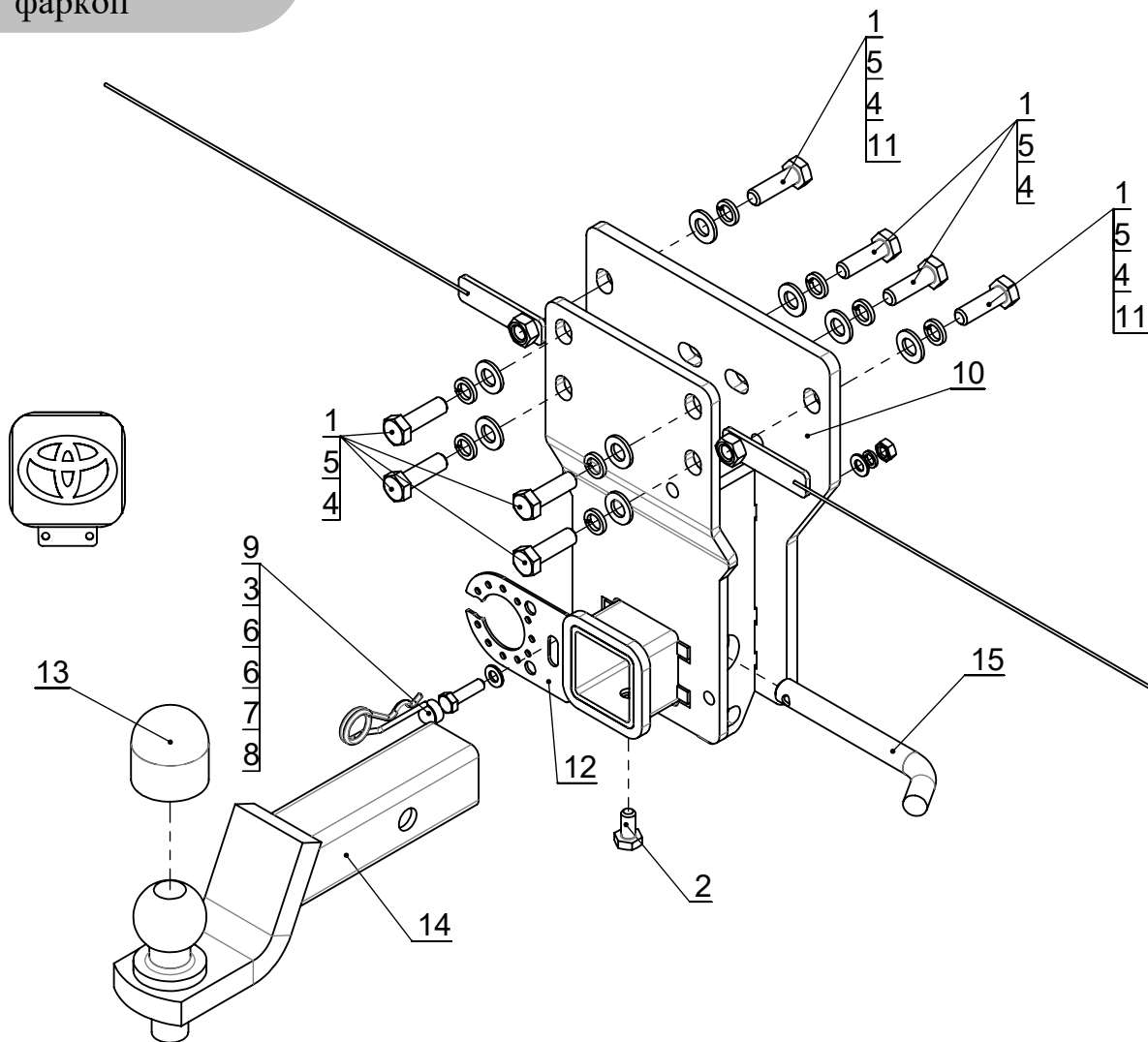
Паспорт



арт. TCU00423
TCU00423N*

TCU00423N* - обозначение комплектации фаркопа
с нержавеющей шаром

www.tcc-tuning.ru  info@tcc-tuning.ru



Комплектация товара

Фаркоп	1 к-т.
Монтажный комплект	1 шт.
Инструкция по установке	1 шт.

Спецификация
(МОНТАЖНЫЙ КОМПЛЕКТ)

ПОЗ	ОБОЗНАЧЕНИЕ	К-ВО
1	Болт M12x1,25x40	8
2	Болт M10x20	1
3	Болт M8x30	1
4	Шайба Φ 12	8
5	Шайба гровер Φ 12	8
6	Шайба Φ 8	2
7	Шайба гровер Φ 8	1
8	Гайка M8	1
9	Колпачок M8	1
10	Балка (3881СБ)	1
11	z-128_M12x1,25 СБ Закладной кронштейн	2
12	Подрозетник (2617)	1
13	Колпачок на шар	1
14	Крюк в сборе	1
15	ТСUPF180 - Штифт Φ 16мм шплинтованный удлин.	1
16	Заглушка фаркопа TOYOTA	1
17	Разетка	1

Инструкция по установке

1. Демонтируйте бампер а/м и ослабьте запасное колесо.
2. Закрепите балку (поз. 10) на раму а/м при помощи болтов (поз.1) и закладных (поз. 11).
3. Отрегулируйте положение всех установленных элементов на а/м и окончательно затяните болты.
4. Установите обратно бампер предварительно, подрезав его согласно выпирающим частям фаркопа.
5. Подключите электрику.

Назначение:

Тягово-цепное устройство предназначено для шарнирной сцепки легкового автомобиля с буксируемым прицепом.

Устройство обеспечивает надежную сцепку легкового автомобиля с прицепами различных марок.

Допустимая полная масса прицепа - 2000 кг.

Вертикальная нагрузка на шар - 100 кг.

Эксплуатация, ТО, требования безопасности:

Не допускается буксировка прицепов со скоростью более 80 км/час.

Техническое обслуживание изделия заключается в периодическом осмотре, подтяжке болтовых соединений, смазке сцепного шара любой консистентной смазкой непосредственно перед зацеплением прицепа.

Рекомендуется использовать прилагаемый колпачок для защиты сцепного шара без зацепленного прицепа.

Регламентные работы выполнять по единым регламентам автомобиля.

Подтяжку болтовых соединений и проверку геометрии сцепного шара изделия проводить при техническом обслуживании автомобиля.

Момент затяжки резьбовых соединений производить в соответствии с таблицей затяжки метрических болтов.

При установке и техническом обслуживании необходимо соблюдать требования техники безопасности для соответствующих видов работ.

Гарантийные обязательства:

ООО "ПК ТСС" гарантирует безотказную работу изделия в течение 12 месяцев со дня продажи, при условии его эксплуатации в полном соответствии с настоящим руководством.

Предприятие не несет ответственности за безопасность и надежность работы изделия при внесении потребителем изменений в его конструкцию.

Рассмотрение претензий к продукции производится при наличии отметки о продаже, заверенной штампом организации, продавшей изделие, и подписью продавца.

Наклейку с серийным номером сохранять до окончания гарантийного срока.