

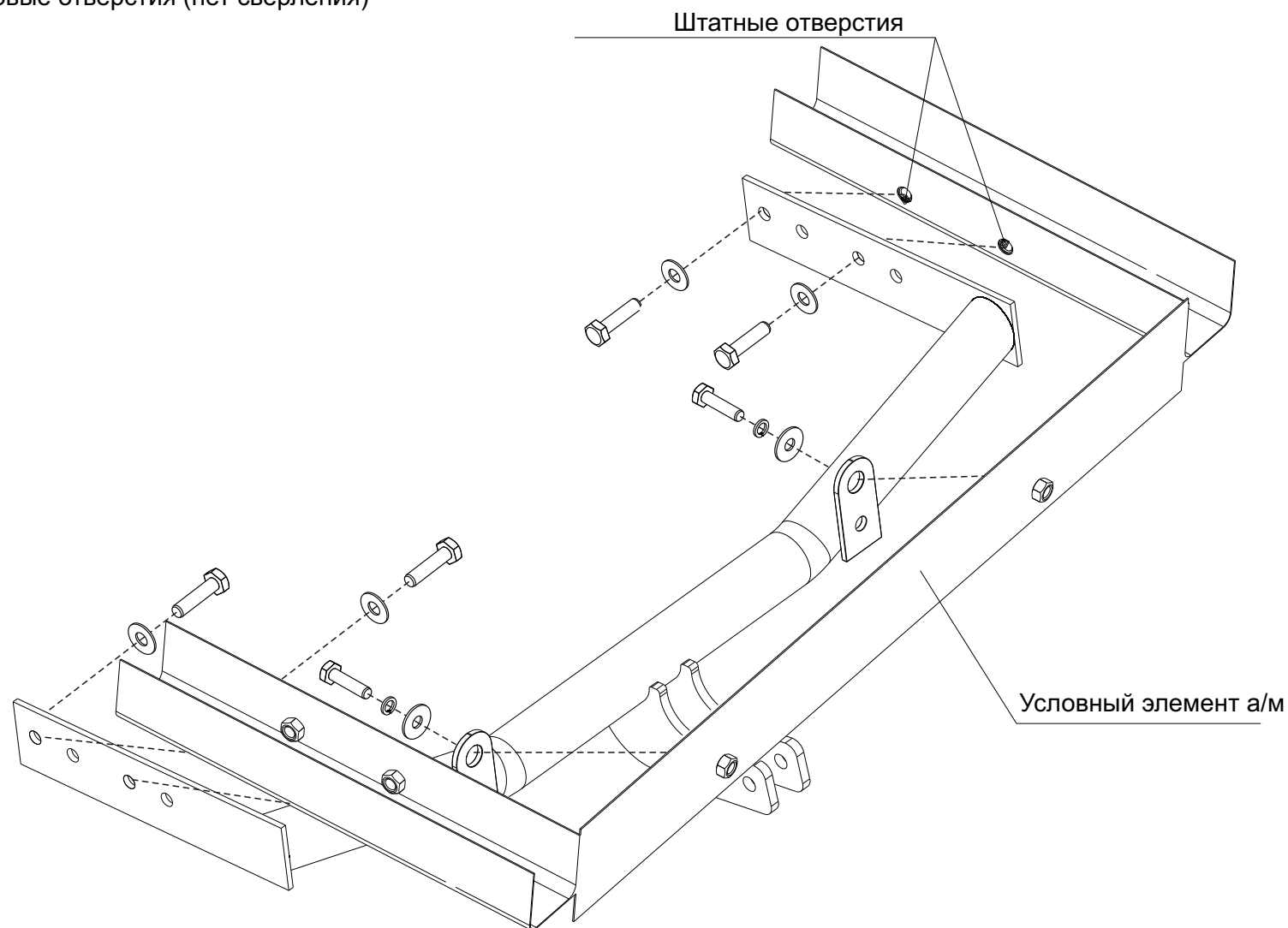
КОМПЛЕКТ ПОСТАВКИ

№	Кол-во	Наименование	Изображение	Стандарт
1	1	Штанга		
2	1	Планка страховочная		
3	2	Гайка M12 с/к		DIN 985
4	1	Подрозетник		
5	1	Крюк		
6	6	Болт M10x1,25x40		DIN 961
7	2	Болт M12x70		DIN 933
8	2	Шайба 10Г		DIN 127
9	4	Шайба 10		DIN 125A
10	2	Шайба 10 увел.		DIN 9021
11	4	Шайба 12		DIN 125A
12	1	Колпачок на шар		

Диаметр резьбы	M6x1.0	M8x1.25	M10x1.5	M12x1.75
Моменты затяжки	9,8 Нм	24,0 Нм	47,0 Нм	81,0 Нм

СХЕМА УСТАНОВКИ:

1. Освободить от антикоррозионного покрытия штатные отверстия
2. Наживить балку ТСУ в штатные резьбовые отверстия (нет сверления)
3. Выполнить обтяжку болтов ТСУ.
4. Подключить электрику.



НАЗНАЧЕНИЕ:

Тягово-сцепное устройство (далее ТСУ) предназначено для шарнирной сцепки автотранспортного средства с буксировочным прицепом. Технические характеристики ТСУ соответствуют требованиям ГОСТ 28248-89, ОСТ 37.001.299-93, ТУ 4591-001-64264699-2012. ТСУ обеспечивает сцепку автотранспортного средства с прицепами различных марок.

ЭКСПЛУАТАЦИЯ, ТО, ТРЕБОВАНИЯ БЕЗОПАСНОСТИ:

Не допускается буксировка прицепов со скоростью более 80 км/час. Техническое обслуживание ТСУ заключается в периодическом осмотре, подтяжке болтовых соединений, смазке сцепного шара любой консистентной смазкой непосредственно перед зацеплением прицепа.

Рекомендуется использовать прилагаемый колпачок для защиты сцепного шара без зацепленного прицепа.

Регламентные работы выполнять по единым регламентам автомобиля. Подтяжку болтовых соединений и проверку геометрии сцепного шара ТСУ проводить при техническом обслуживании автомобиля.

При установке и техническом обслуживании ТСУ необходимо соблюдать требования техники безопасности для соответствующих работ.

ГАРАНТИЙНЫЕ ОБЯЗАТЕЛЬСТВА:

Гарантийный срок составляет 12 месяцев со дня продажи в торговой сети, при условии его эксплуатации в полном соответствии с настоящим руководством.

Предприятие не несет ответственности за безопасность и надежность работы ТСУ при внесении потребителем изменений в его конструкцию. Рассмотрение претензий к продукции производится при наличии отметки о продаже, заверенной штампом организации, продавшей ТСУ, и подписью продавца.

Наклейку с серийным номером ТСУ и паспорт изделия (данная инструкция по установке) предприятия-изготовителя сохранять до окончания гарантийного срока.

ОХРАНА ОКРУЖАЮЩЕЙ СРЕДЫ

Утилизируйте упаковку правильно. Рекомендуется сдавать ее на переработку. Не забывайте об охране окружающей среды.



Штамп ОТК

Серийный №

Комплектовщик

Дата изготовления

СВИДЕТЕЛЬСТВО О ПРОДАЖЕ:

Продано _____
(наименование торговой организации, адрес)

Дата продажи _____ Подпись _____

Штамп организации, продавшей ТСУ

СВИДЕТЕЛЬСТВО ОБ УСТАНОВКЕ:

ТСУ _____ установлено на автомобиль _____

Модель _____

Мы, как установщики ТСУ на данное транспортное средство подтверждаем, что точки крепления установки ТСУ на кузове автомобиля, а также процесс установки отвечают требованиям схемы монтажа, указанной в данной инструкции по монтажу.

М.П. Дата установки _____ Подпись _____