
Fitting instructions

Make: Ford/ Nissan

Maverick/Terrano 2; 1993->

Type : 3100

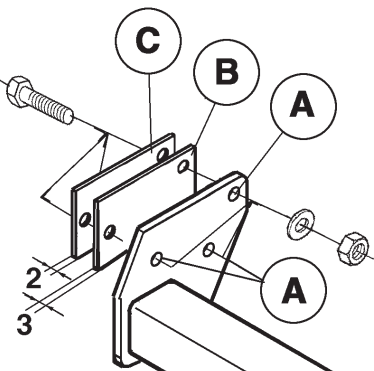


- NL Montagehandleiding
- GB Fitting instructions
- D Montageanleitung
- F Instructions de montage
- S Monteringsanvisningar
- DK Montagevejledning
- E Instrucciones de montaje
- I Istruzioni per il montaggio
- PL Instrukcja montażu
- SF Asennusohjeet
- CZ Pokyny k montáži
- H Szerelési útmutató
- RUS Руководство для монтажа

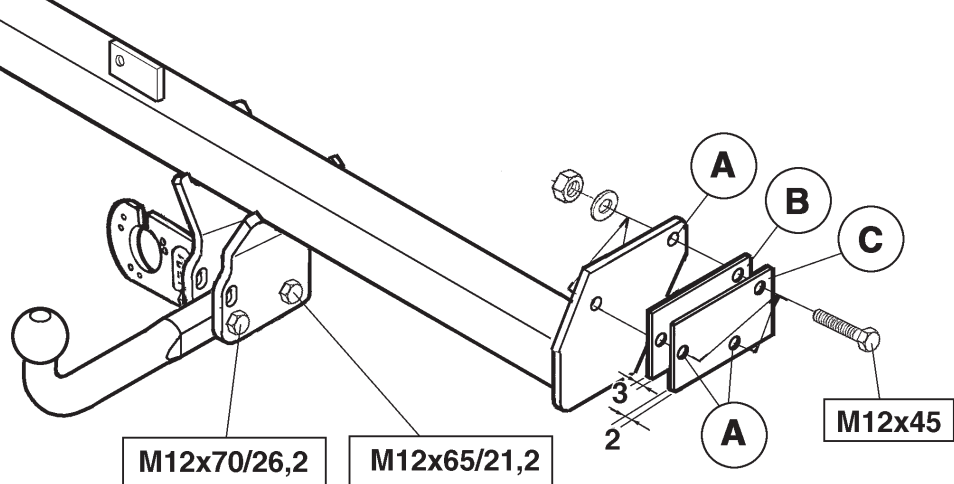
BRiNK®

Your perfect fit
brink.eu

M12x45



- FASTENING MEANS:**
- 6x bolt M12x45
 - 4x self-locking nut M10
 - 6x self-locking nut M12
 - 4x plain washer M10
 - 6x plain washer M12
 - 2x filling plate B
 - 2x filling plate C



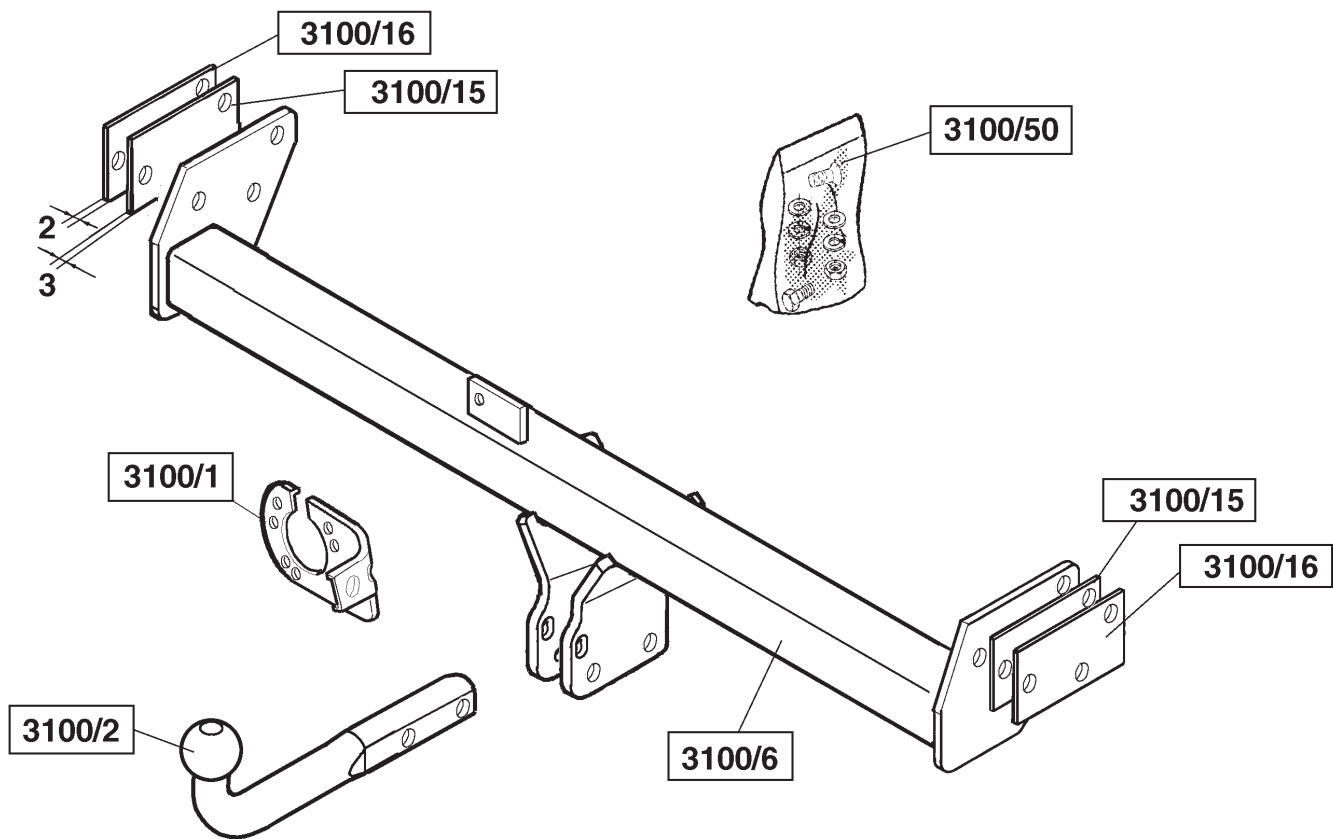
M12x70/26,2

M12x65/21,2

M12x45

Tested in accordance with directives 94/20/EG

© 310070/28-01-2002/1





Koppelingsklasse	: A 50-X
Nr. typegoedkeuring	: e11 00-1436
D- Waarde	: 13.6 kN
Max. massa aanhangwagen	: 3000 kg
Max. verticale last	: 120 kg

MONTAGEHANDLEIDING:

1. Plaats de trekhaak tussen de beide langschassis van het voertuig. De gaten A dienen met de aanwezige gaten samen te vallen. Bevestig t.p.v. de gaten A zes bouten M12x45 inclusief veerringen en moeren.
2. Indien er ruimte tussen de trekhaak en het chassis is, dient men deze m.b.v. de vulplaatjes B en/of C op te vullen. Het opvullen dient aan beide zijden evenredig plaats te vinden.
3. De kogelstang wordt d.m.v. een bout M12x70/26,2 en een bout M12x65/21,2 inclusief sluitringen, zelfborgende moeren en stekkerplaat aan de trekhaak gemonteerd. Draai alle bouten en moeren overeenkomstig de tabel vast.

BELANGRIJK:

- * Indien op de bevestigingspunten een bitumen of anti-dreunlaag aanwezig is, dient deze verwijderd te worden.
- * Vergeet de veer- en sluitringen niet.
- * Kwaliteit bouten 8.8 ; moeren 8, of indien anders vermeld in montagehandleiding 10.9 / 10.
- * Voor de max. toegestane massa, welke uw auto mag trekken, dient u uw dealer te raadplegen.
- * Het is aan te bevelen om na ca. 1000 km (gebruik) de boutverbindingen volgens tabel na te trekken of te controleren.
- * Bij het boren dient men er zorg voor te dragen, dat rem- en brandstofleidingen niet worden geraakt.
- * Verwijder "indien aanwezig" de plastic dopjes uit de puntlasmoeren.

Aanhaalmomenten voor bouten en moeren (8.8):

M12 79 Nm 71 Nm (met zelfborgende moer)



Couplings class	: A 50-X
Approval number	: e11 00-1436
D- Value	: 13.6 kN1
Max. trailers dimensions	: 3000 kg
Max. vertical load	: 120 kg

FITTING INSTRUCTIONS:

1. Place the towbar between the two longitudinal chassis beams of the vehicle. Holes A should coincide with the holes already present. At holes A fasten with six M12x45 bolts, including spring washers and nuts.
2. If there is a gap between the towbar and the chassis this should be filled with spacer plates B and/or C. Filling should be done equally on both sides.
3. The ball hitch is fitted to the towbar using one M12x70/26,2 bolt and one M12x65/21,2 bolt with flat washers, self-locking nuts and socket plate. Tighten all nuts and bolts in accordance with the table.

NOTE:

- * Remove the insulating material from the contact area of the fitting points.
- * All bolts are quality 8.8 - nuts 8. or when mentioned in fitting instructions 10.9 / 10.
- * Don't forget the spring- and plain washers.
- * Please consult your car dealer, or owners manual for the max. permissible towing mass.
- * It is recommendable to retighten all fixing bolts and nuts after the towbar has been in use for some 1000 km/600 miles.
- * Do not drill through brake-or fuellines.
- * Remove (if present) the plastic caps from the spot welding nuts.

Torque settings for nuts and bolts (8.8):

M12 79 Nm 71 Nm (with self-locking nut)



Kupplungsklasse	: A 50-X
Genehmigungsnr.	: e11 00-1436
D-Wert	: 13.6 kN1
Max. Masse Anhänger	: 3000 kg
Stützlast	: 120 kg

MONTAGEANLEITUNG:

1. Die Halterung zwischen die beiden Längsbalken des Fahrgestells bringen. Die Löcher A müssen mit den vorhandenen Löchern zusammenfallen. Bei den Löchern A sechs Schrauben M12x45 inklusiv Federringe und Muttern befestigen.
2. Falls Platz zwischen die Halterung und dem Fahrgestell ist, muß dieser mit den Füllplättchen B bzw. C aufgefüllt werden. Das Auffüllen muß an beiden Seiten im gleichen Verhältnis geschehen.
3. Die Kugelstange wird mit Hilfe von einem M12x70/26,2-Schraube und einem M12x65/21,2- Schraube einschließlich Unterlegscheiben, selbstsichernder Muttern und Steckerplatte an der Halterung befestigt. Alle Schrauben und Muttern entsprechend der Tabelle festziehen.

HINWEISE:

- * Im Bereich der Anlageflächen muß Unterbodenschutz, Holraumkonservierung (Wachs) und Antidröhnmaterial entfernt werden.
- * Vor dem Bohren prüfen, daß keine, dort eventuell vorhandene Leitungen beschädigt werden können.
- * Alle Bohrspäne entfernen und gebohrte Löcher gegen Korrosion schützen.
- * Nur mitgelieferte Schrauben, Federringe und Muttern der vorgeschriebenen Güteklassen verwenden.
- * Alle Befestigungsschrauben nach ca. 1000 km Anhängerbetrieb nachziehen.
- * Die Kupplungskugel ist sauber zu halten und zu fetten.
- * Entfernen Sie "falls vorhanden", die Plastikkappen von den Punkt-schweißmuttern.
- * Die für das Fahrzeug zugelassene Anhängelast ist den Fahrzeug Unterlagen zu entnehmen. Bei Änderungen des Fahrzeuggewichtes muß die höchstzulässige Anhängelast gegebenenfalls aus dem D-Wert nachgerechnet werden.
Auskunft hierüber kann Ihr Fachhändler oder der TÜV geben.
- * Elektrische Anlage gemäß StVZO anbringen.

Anzugsdrehmomente für Verschraubungen (8.8):

M12 79 Nm 71 Nm (mit selbstsichernder Mutter)



Catégorie de couple	: A 50-X
No. d'homologation	: e11 00-1436
Valeur D	: 13.6 kN1
Masse max. de la remorque	: 3000 kg
Charge verticale max.	: 120 kg

INSTRUCTIONS DE MONTAGE:

1. Positionner l'attache-remorque entre les deux longerons de châssis du véhicule. Les trous A doivent coïncider avec les trous existants. Fixer à l'emplacement des trous A six boulons M12x45, y compris les rondelles grower et les écrous.
2. S'il y a un espace entre l'attache-remorque et le châssis il faudra le combler à l'aide des plaquettes de calage B et/ou C. Le calage devra se faire proportionnellement des deux côtés.
3. La barre à rotule est montée sur l'attache-remorque à l'aide d'un boulon M12x70/26,2 et un boulon M12x65/21,2, rondelles de blocage, écrous auto-verrouillants et prise électrique inclus. Serrer tous les boulons et écrous conformément au tableau.

REMARQUE:

- * Enlever la couche de bitume ou d'anti-tremblement qui recouvre éventuellement les points de fixation.
- * Ne pas oublier les rondelles Grower et les rondelles de blocage.
- * Qualité de boulons 8.8; écrous 8, ou si indiqué autrement dans les instructions de montage 10.9/10.
- * Pour le poids de traction maximum autorisé de votre voiture, consulter votre concessionnaire.
- * Un contrôle de la boulonnerie doit être effectué après les 1000 premiers kilomètres de remorquage.
- * Veiller en perçant à ne pas endommager les conduites de frein et de carburant.
- * Retirer "si présents" les embouts en plastique des écrous de soudure par point.

Moment de serrage des boulons et écrous (8.8):

M12 79 Nm 71 Nm (avec écrou à autoverrouillage)



Kopplingsklass	: A 50-X
Typgodkännande nr.	: e11 00-1436
D- värde	: 13.6 kN1
Maximassa släpvagn	: 3000 kg
Max. vertikale belastning	: 120 kg

MONTERINGSHANDLEDNING:

1. Anbringa dragkroken mellan fordonets båda längschassier. Hålen A skall sammanfalla med de befintliga hålen. Fäst sex bultar M12x45 inklusive fjäderringar och muttrar vid hålen A.
2. Om det finns spelrum mellan dragkroken och chassit skall detta fyllas med fyllnadspåtar B och/eller C. Fyllnaden skall vara lika stor på båda sidor.
3. Kulstången monteras vid dragkroken med en skruvar M12x70/26,2 och en skruvar M12x65/21,2 inklusive planbrickor, självlåsande muttrar och kontakthållaren. Vrid fast alla bultar och muttrar enligt tabellen.

OBS:

- * Om det finns ett bitumen- eller stötdämpande lager vid kontaktytor skall detta avlägsnas.
- * Glöm inte fjäder- och planbrickor.
- * Kvalitet skruvar 8:8; muttrar 8, eller om något annat anges i monteringsanvisningen 10.0/10.
- * För den maximalt tillåtna släpvagnsvikten som din bil får dra skall du kontakta din bilhandlare.
- * Vi rekommenderar att se efter eller kontrollera skruvförbanden enligt tabellen efter (ett bruk av) ca 1000 km.
- * Vid borring skall man se till att broms- och bränsleledningarna inte skadas.
- * Avlägsna de små plastlocken - om dessa finns - från punktsvetsmuttrarna.

Åtdragningsmoment för skruvar och muttrar (8.8):

M12 79 Nm 71 Nm (med självsäkrande mutter)



Koblingsklasse	: A 50-X
Godkendelsenr.	: e11 00-1436
D- værdi	: 13.6 kN
Max. totalvægt trailer	: 3000 kg
Max. vertikal last	: 120 kg

MONTERINGSVEJLEDNING:

1. Placer anhængertrækket mellem de to langsgående chassisvanger på køretøjet. Hullerne A skal svare til de eksisterende huller. Monter seks bolte M12x45 ved hullerne A, inklusiv fjederskiver og møtrikker.
2. Hvis der er et mellemrum mellem anhængertrækket og chassiset, skal dette mellemrum fyldes med udfyldningspladerne B og/eller C. Mellemrum-met skal udfyldes proportionalt på begge sider.
3. Kuglestangen monteres på anhængertrækket med én bolt M12x70/26,2 og én bolt M12x65/21,2, inkl. planskiver, selvlåsende møtrikker og dækpladen. Spænd alle bolte og møtrikker ifølge tabellen.

BEMÆRK:

- * Undervognsbehandlingen skal fjernes de steder hvor trækket ligger an mod bilen.
- * Efter montering af træk forsegles undervogns-behandlingen omkring anlægsstederne.
- * Brink træk er fremstillet i henhold til bilfabrikanternes foreskrifter.
- * Brink træk skal boltes fast, svejsning må ikke forekomme.
- * Husk fjeder- og planskiver.
- * Forhør hos din bilforhandler eller læs i din manual, hvor stor den maximale træklast er.
- * Kugelbolten er ISO Std. 1103
- * Anbefalet : Efter ca. 1000 km, efterspænd bolte og møtrikker
- * Fjern plasticpropperne "om de findes" fra de punktsvejsede møtrikker.

DENNE MONTERINGSVEJLEDNING SKAL MEDBRINGES VED SYN.

Spændingsmoment for bolte og møtrikker (8.8):

M12 79 Nm 71 Nm (med selvlåsende møtrik)



Clase de acoplamiento	: A 50-X
No. de aprobación de tipo	: e11 00-1436
Valor D	: 13.6 kN
Masa máxima del remolque	: 3000 kg
Carga vertical	: 120 kg

INSTRUCCIONES DE MONTAJE:

1. Posicionar el gancho de remolque entre ambos chasis de largo del vehículo. Los orificios A deben coincidir con los orificios existentes. Fijar a la altura de los orificios A seis tornillos M12x45 inclusive anillas resorte y tuercas.
2. En caso de quedar un espacio entre el gancho de remolque y el chasis, será preciso cerrar este espacio con las placas de remate B y/o C. Este relleno se debe efectuar de forma proporcional en ambos lados.
3. La bola se monta en el gancho de remolque por medio de un tornillo M12x70/26,2 y un tornillo M12x65/21,2 inclusive arandelas planas, tuercas de seguridad y placa enchufe. Apretar todos los tornillos y tuercas conforme los puntos indicados en la tabla.

N.B.:

- * Si en los puntos de fijación hay una capa de betún o anti-choque hay que quitarla.
- * No se olvide de las arandelas normales y de muelle.
- * Clase de pernos 8.8; tuercas 8, si se menciona de otro modo en la instrucción de montaje 10.9/10.
- * Para la masa admisible que pueda remolcar su coche como máximo, consulte a su distribuidor.
- * Se recomienda después de aprox. 1000 km. (de uso) que se verifique o controle la unión de pernos, según el cuadro.
- * Retirar, si presentes, los capuchones de plástico de las tuercas de soldadura por punto.

Momentos de presión para tornillos y tuercas (8.8):

M12 79 Nm 71 Nm (para tuerca de seguridad)

