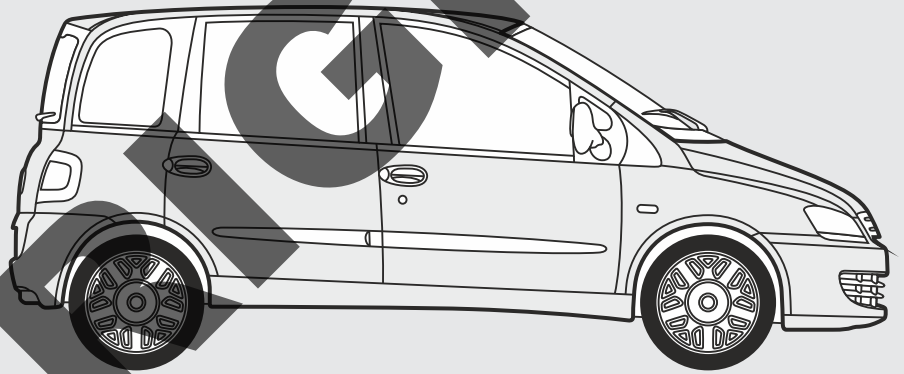


**TowCar**<sup>®</sup>

FIAT Multipla (1998- )



NO ORIGINAL



Nº Revisión | Fecha Aprobación  
Nº 004 | 04-06-2018

**ES**

Enganches Aragón ofrece una garantía de sus productos por un período de dos años a partir de la fecha de entrega conforme a lo dispuesto en la Directiva 1999/44/CE y la ley 23/2003 quedando limitada al reemplazo de la mercancía defectuosa y en ningún caso se extenderá a daños o perjuicios consecuenciales.

Enganche fabricado por ENGANCHES ARAGÓN adaptable a la marca del vehículo.

Queda formalmente prohibido cualquier tipo de modificación, transformación o alteración sobre cualquiera de nuestros productos. El incumplimiento de esto daría lugar inmediatamente a la anulación de la homologación y de la garantía del producto.

Dependiendo de la versión y el año, una parte del paragolpes puede ser necesariamente recortada.

La información proporcionada por nosotros para el recorte del paragolpes es sólo una ayuda no vinculante.

El recorte se sabrá correctamente durante el montaje, con el tamaño requerido.

Es necesario sellar todos los puntos de anclaje del vehículo donde va sujeto el enganche para evitar la entrada de agua.

Enganches y Remolques Aragón SL no se hace responsable por daños causados por un mal montaje, por un uso imprudente, exceso de carga, por falta de mantenimiento o por averías producidas por agentes externos (golpes, accidentes, etc.). Recomendamos encarecidamente la lectura y aplicación de las instrucciones de montaje. Enganches y Remolques Aragón SL no es responsable de las roturas de chasis ni de la carrocería del vehículo.

**GB**

Enganches Aragon offers a two years guarantee of their products from the delivery date according to arranged in the european directive 1999/44/CE and law 23/2003 being limited to the replacement of faulty products and in no case will be extended to damages or consequent harms. Towbar made by ENGANCHES ARAGON adaptable to the brand of the vehicle.

It is forbidden to make any modification to our towbars. The breach of this condition will cancel the approval and the guarantee product.

Depending on car's version and year, part of the bumper need to be cut.

Information provided by us for the cutting of bumper is only a non binding help.

The cut will know properly during assembly with the required size.

It is necessary to seal all the anchor points of the vehicle where the tow bar is fixed to prevent entry of water.

Enganches y Remolques Aragón SL shall not be liable for any damage caused due to poor assembly, negligent use, excess load, lack of maintenance or failures produced by external agents (bangs, accidents, etc.). We recommend reading and applying the assembly instructions. Enganches y Remolques Aragón SL will not be responsible in case the chassis or the bodywork of the vehicle would be damaged.

**FR**

Enganches Aragón offre une garantie de ses produits pour une période de deux années à partir de la date de livraison conformément à ce qu'est disposé dans la directive 1999/44/CE ainsi que la loi 23/2003 en étant limitée au remplacement de la marchandise défectueuse et dans aucun cas il sera étendu des dommages et intérêts.

Attelage fabriqué par ENGANCHES ARAGON adaptable à la marque de ce véhicule.

Il est interdit de faire des modifications ou transformations sur les attelages. Le Non-respect de cela donnera lieu à l'immédiate annulation de l'homologation et de la garantie du produit.

Selon la version et l'année du véhicule, une partie du parechoc peut être découpée.

L'information transmise pour la découpe est seulement une aide, à chacun de vérifier la découpe nécessaire.

La découpe se verra correctement durant le montage, aux dimensions requises.

Il est nécessaire de joindre tous les points d'ancrage de l'attelage au véhicule afin d'empêcher toute entrée d'eau.

Enganches y Remolques Aragón SL décline toute responsabilité des dommages causés par un mauvais montage, une utilisation imprudente ou non approprié de l'attelage, un excès de charge ou des pannes produites par des agents externes (coups, accidents, etc.) ou un manque d'entretien. Nous recommandons vivement de lire et de suivre les instructions de montage. Enganches y Remolques Aragón SL n'est pas responsable des déchirements du châssis ou de la carrosserie du véhicule.

**IT**

Enganches y remolques Enganches Aragon offre una garanzia dei suoi prodotti entro un periodo di due anni dalla data della consegna conforme alla direttiva 1999/44/CE e la legge 23/2003 che è limitata alla sostituzione della merce difettosa ed in nessun caso si estenderà ai danni o ai pregiudizi conseguenti.

Dispositivo di traino ENGANCHES ARAGON adeguato alla marca di questo veicolo.

È totalmente proibito effettuare qualsiasi tipo di modifica (fori addizionali, saldare pezzi, togliere pezzi, ecc.) sui ganci. L'inadempienza di questa condizione provoca l'annullamento della garanzia e dell'omologazione del gancio.

Dipendendo dalla versione e dell'anno, un pezzo del paraurti può essere tagliato.

L'informazione proporzionata da noi per il paraurti è solo un aiuto non vincolante.

Il taglio si saprà esattamente durante il montaggio col formato necessario.

È necessario sigillare tutti i punti di fissaggio dove viene ancorato il gancio sul veicolo, onde evitare infiltrazioni.

Enganches y Remolques Aragón SL non si assume nessun tipo di responsabilità per i danni derivati da un montaggio inadeguato, un utilizzo imprudente, dall'eccesso di carico, dalla mancanza di manutenzione, per i danni e gli incidenti causti dall'inosservanza delle norme di sicurezza stradale o delle norme prescritte dal codice della strada. Raccomandiamo di leggere e applicare con attenzione le istruzioni di montaggio. Enganches y Remolques Aragón non si assume nessun tipo di responsabilità per guasti dei chassis o danneggiamenti della carrozzeria del veicolo.

**DE**

Enganches Aragon bietet eine garantie seiner Produkte gültig für 2 Jahre ab dem Abgabedatum nach der europäischen Richtlinie 1999/44/CE und dem Gesetz 23/2003 an. Die Garantie ist gültig für die Ersetzung der defekten Waren und auf keinen fall für die Schäden oder nachfolgenden Beschädigungen.

Für dieses Fahrzeug angepasst und hergestellt durch ENGANCHES ARAGON

Es ist strikt verboten, an den Kupplungen jegliche Veränderung (zusätzliche Löcher, Anschweißen von Teilen, Entfernung von Teilen) vorzunehmen. Die Nichteinhaltung dieser Bedingung hat die Ungültigkeit der Garantie und der Genehmigung der Kupplung zur Folge.

Je nach Ausstattungsvariante und Baujahr kann ein Ausschnitt des Stoßfängers zur Nachrüstung erforderlich sein.

Von uns gemachte Angaben zum Ausschnitt des Stoßfängers sind nur eine unverbindliche Hilfestellung.

Der Ausschnitt ist fachgerecht im Zuge der Montage auf die erforderliche Größe vorzunehmen.

Bitte versiegeln Sie alle Befestigungspunkte fachgerecht- um ein Eindringen von Wasser zu verhindern.

Enganches y Remolques Aragón SL haftet nicht für Schäden, die durch unsachgemäße Installation, durch unsachgemäßen Gebrauch, Überlastung oder Beschädigung durch äußere Einwirkungen (z. B. Schläge, Unfälle, fehlende Wartung, usw.) entstehen. Lesen Sie die beigefugte Montage- und Betriebsanleitung vorab sorgfältig. Enganches y Remolques Aragón SL ist nicht verantwortlich für eventuelle Beschädigungen der Karosserie und des Fahrzeugs.

**NL**

Enganches Aragon biedt een termijn van twee jaar garantie aan op haar producten vanaf de leveringsdatum overeenkomstig de afspraken in het Europese directief 1999/44/CE en wet 23/2003. De garantie beperkt zich specifiek tot het vervangen van foutief geleverde producten en zal in geen enkel geval uitgebreid worden bij schade of blijvend letsel.

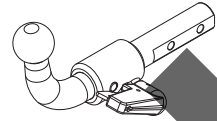
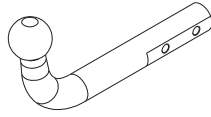
Trekhaak welke geproduceerd zijn door ENGANCHES ARAGON zijn alleen te gebruiken voor het merk en type van het opgegeven voertuig.

Het is absoluut verboden om onze trekhaak, op welke manier dan ook, te modificeren. Indien aan deze conditie geen gevolg gegeven wordt vervalt de wettelijke type goedkeuring en daarmee de garantie op het product.

Enganches y Remolques Aragón SL zal op geen enkele wijze aansprakelijk gehouden worden voor welke schade dan ook, voortvloeiend uit incorrecte montage, gebrekkig onderhoud, misbruik, nalatigheid, overmatige belading of enige andere fouten veroorzaakt door externe factoren (botsingen, aanrijdingen, etc.), gebrekkig onderhoud. We adviseren nadrukkelijk de montage-instructies in het geheel door te lezen en naar deze instructies te handelen. Enganches y Remolques Aragon SL kan niet verantwoordelijk worden gehouden voor schade aan het chassis of de carrosserie van de wagen.

94/20/EC

FIAT Multipla (1998-)



**TowCar** enganches **aragon**

e13	APPROVALNUMBER	D-VALUE
	00-0713	D 8,40 kN
TYPE	CLASS	MAX.VERT.LOAD
FIT003-F	A50-X	S 90 kg

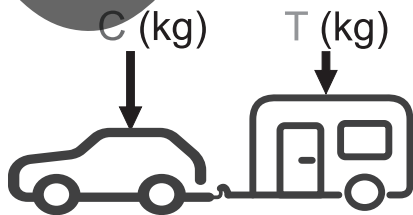
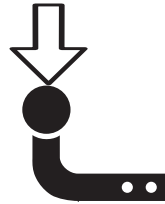
**TowCar** enganches **aragon**

e13	APPROVALNUMBER	D-VALUE
	00-0713	D 8,40 kN
TYPE	CLASS	MAX.VERT.LOAD
FIT003-E	A50-X	S 90 kg

D = 8,40 kN

T = 1500 Kg

S = 90 kg

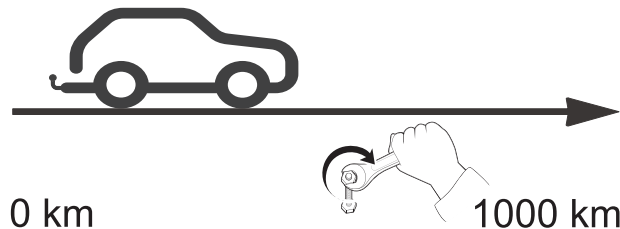


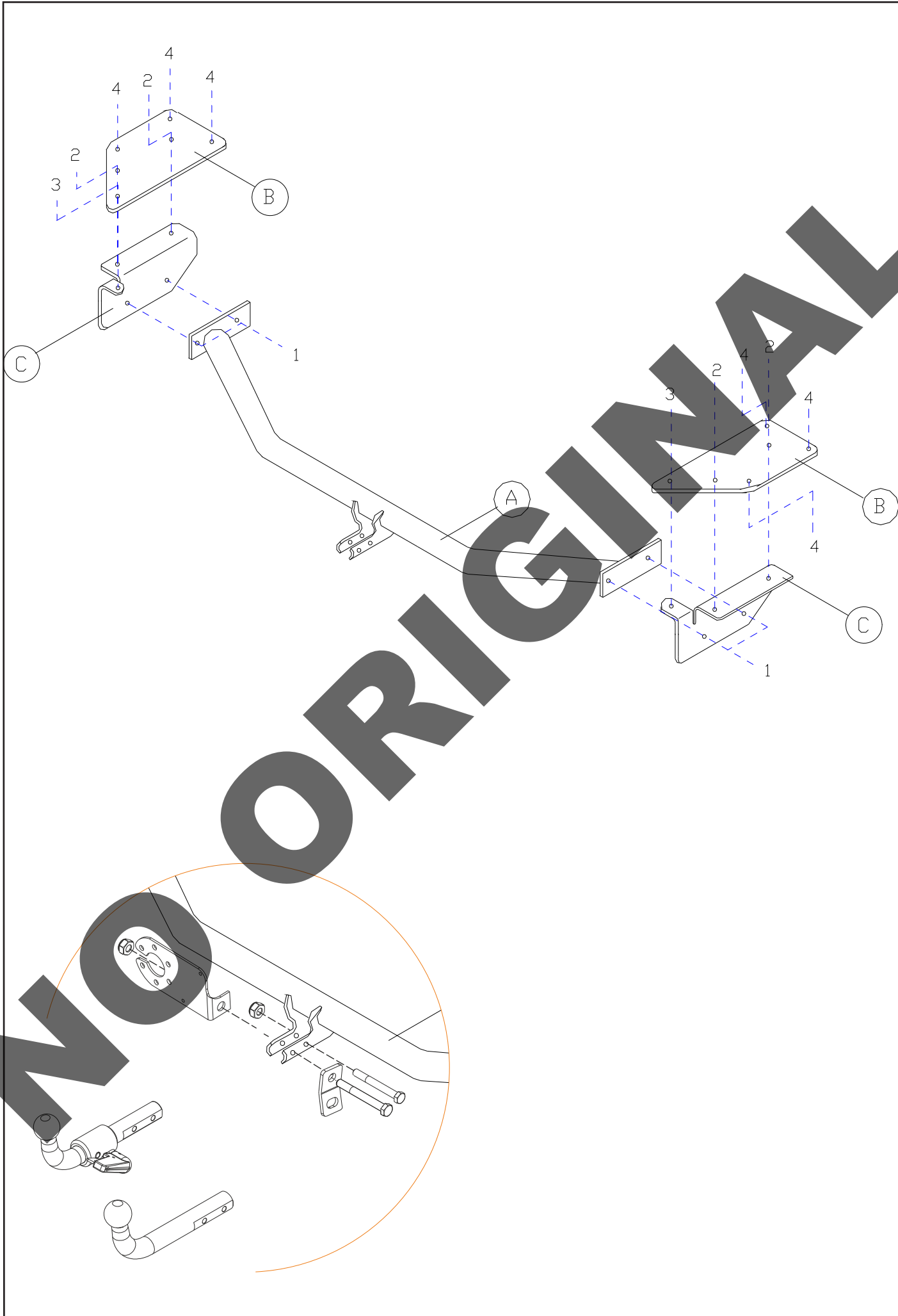
$g = 9,81 \text{ m/s}^2$

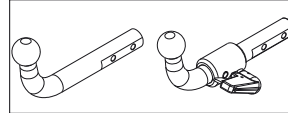
$$D \geq \frac{T \cdot C}{T + C} \cdot \frac{g}{1000} \text{ (kN)}$$

$$T \leq \frac{C \cdot D \cdot 1000}{(C \cdot g) - (1000 \cdot D)} \text{ (kg)}$$

	M8	M10	M12	M14	M16
N/m	20	40	60	105	160







1			1	
2		M10x65 DIN 931	1	
3		M10x70 DIN 931	1	
4		M10 DIN 980	2	
5			1	
6			1	
7		C1912A	1	
8		C1912AA20	1+1	
9		C1912AA21	1+1	
10		M12x40 DIN 933	4	
11		M8x25 DIN 933	6	
12		M10x130 DIN 931	6	
13		Ø8 DIN 9021	6	
14		Ø10 DIN 9021	6	
15		Ø12 DIN 9021	4	
16		Ø16x1,5x90	6	
17		M8 DIN 6923	6	
18		M10 DIN 6923	6	
19		M12 DIN 6923	4	

ORIGINAL

E

## INSTRUCCIONES DE MONTAJE

1. Levantar la cubierta del piso del maletero de los lados izquierdo y derecho sobre los largueros del chasis. Soltar si es necesario los revestimientos laterales.
2. Colocar las dos contrachapas B en el maletero, haciendo coincidir los puntos "2" con las marcas pregraneteadas del vehículo sobre los largueros del chasis. Marcar los puntos 3 y 4 en el piso del vehículo y retirar las contrachapas.
3. Taladrar con una broca de 17 mm. los puntos 2 y 3 para poder introducir los casquillos.
4. Taladrar con una broca de 9 mm. los puntos 4.
5. Desmontar la rueda de repuesto y hacer un corte en el centro del paragolpes de 100 mm. de anchura por 25 mm. de profundidad en la parte inferior. Si es necesario desmontar el paragolpes. Soltar la parte final del silencioso.
6. Retirar los tapones de los puntos 2. Utilizar las contrachapas C haciendo coincidir el punto 2 trasero y marcar el otro punto 2 y el 3. Retirar de nuevo las contrachapas C y taladrar estos puntos con broca de 11 mm.
7. Colocar los casquillos sobre los puntos 2 y 3 por la parte superior del maletero. Colocar las contrachapas B y sujetar las contrachapas C sobre los puntos 2 y 3 con tornillos M10 x 130, arandelas planas y tuercas M10 con base.
8. Sujetar ahora los puntos 4 mediante tornillos M8 x 25, arandelas planas y tuercas M8.
9. Introducir el cuerpo de enganche A y sujetarlo sobre los puntos 1 mediante tornillos M12 x 40, arandelas planas y tuercas M12.
10. Apretar todo según el par de apriete correspondiente.
11. Volver a colocar el paragolpes, caso de haberlo desmontado y volver a sujetar el silencioso del tubo de escape y todos los recubrimientos del interior del maletero.

GB

## FITTING INSTRUCTIONS

1. Remove trunk lining from left and right side on the chassis members. Loosen if it's necessary the reinforcement from both sides of the trunk.
2. Place plates B in the trunk, making coincide points "2" with the prepunched marks of the vehicle on the chassis members.
3. Drill on 17 mm. points "2" and "3" to introduce bushings.
4. Drill on 9 mm. points "4".
5. Dismount spare wheel and make a 100 mm. x 25 mm. recess on the underside of the bumper according to the detail drawing. If it is necessary dismount the bumper. Loosen the rearmost.
6. Remove the covers of points "2". Make use of plates C making coincide with the rear point "2". Mark the other point "2" and "3". Remove plates C and drill on 11 mm. these points.
7. Place bushings on points "2" and "3" by the upper side trunk. Place plates B and join plates C on points "2" and "3" using M10x130, flat washers and M10 nuts with base.
8. Join points "4" using M8x25 bolts, flat washers and M12 nuts.
9. Introduce and join towbar on points "1" using M12x40 bolts, flat washers and M12 nuts.
10. Tighten all the bolts according to the recommended tightening moments.
11. Remount the bumper if you have dimounted before. Fix the rearmost of the exhaust pipe and all the covering inside of the trunk.

F

## NOTICES DE MONTAGE

1. Enlever la couverture du coffre à bagage des côtés gauche et droit sur les longerons du châssis. Lâcher s'il faut les revêtements latéraux.
2. Placer les deux contreplaques B dans le coffre à bagage, en faisant coïncider les points "2" avec les marques du véhicule sur les longerons du châssis. Marquer les points "3" et "4" dans le coffre à bagage et enlever les contreplaques.
3. Forer avec une foret de 17 mm. les points "2" et "3" pour pouvoir introduire les frettes.
4. Forer avec un foret de 9 mm. les points "4".
5. Démontez la roue de secours et faire une coupe dans le centre du parechocs de 100 mm. x 25 mm. dans le côté inférieur. S'il est nécessaire démonter le parechocs. Lâcher la fin du silencieux.
6. Enlever les bouchons des points "2". Utiliser les contreplaques C en faisant coïncider le point "2" arrière et marquer l'autre point "2" et les points "3". Enlever encore les contreplaques C et forer ces points avec une foret de 11 mm.
7. Placer les frettes sur les points "2" et "3" par le côté supérieur du coffre à bagage. Placer les contreplaques B et fixer les contreplaques C sur les points "2" et "3" avec des vis M10 x130, des rondelles plates et des écrous M10 avec base.
8. Fixer les points "4" à l'aide des M8x25, des rondelles plates et des écrous M8.
9. Introduire le corps de l'attelage A et le fixer sur les points "1" à l'aide des vis M12x40, des rondelles plates et des écrous M12.
10. Serrer selon le couple de serrage correspondant.
11. Placer le parechocs, si vous l'avez démonté avant et fixer le silencieux du pot d'échappement et les revêtements de l'intérieur du coffre à bagage.

I

## ISTRUZIONI DI MONTAGGIO

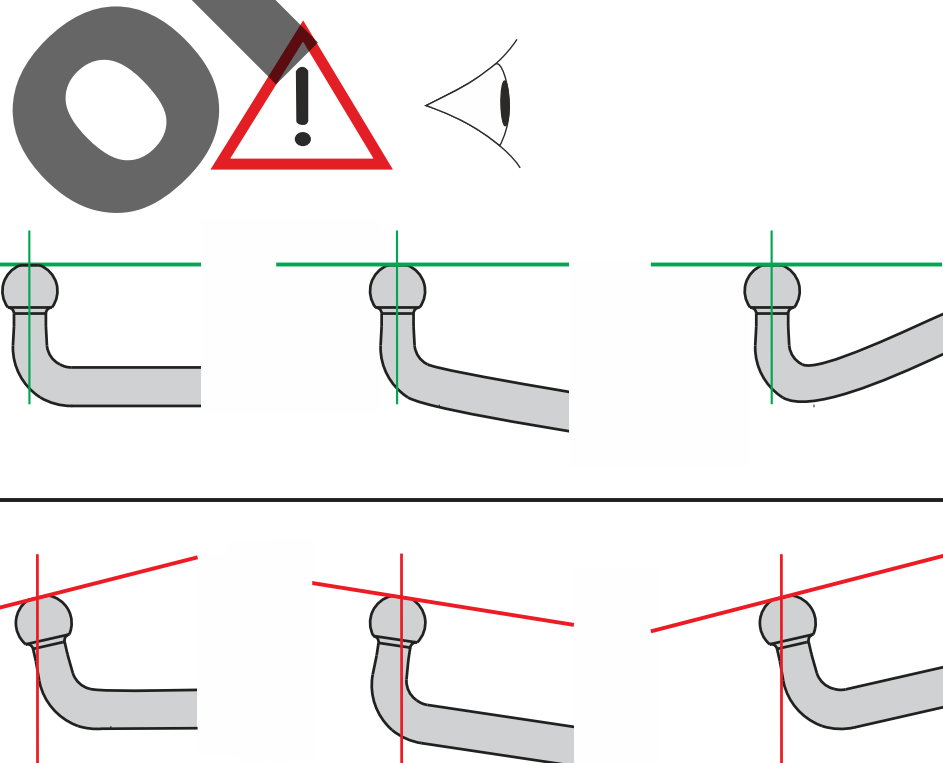
1. Sollevare il rivestimento del bagagliaio dai lati sinistro e destro sui longeroni del chassis. Allentare se è necessario i rivestimenti laterali.
2. Collocare i due distanziali B nel bagagliaio, facendo coincidere i punti "2" con i segnali premarcati del veicolo sui longeroni del chassis. Marcare i punti 3 e 4 sul piano del veicolo e togliere i distanziali.
3. Trapanare con una punta di 17 mm. i punti 2 e 3 per poter introdurre le ghiera.
4. Trapanare con una punta di 9 mm. i punti 4.
5. Smontare la ruota di scorta e fare un taglio nella parte centrale del paraurti di 100 mm. di larghezza per 25 mm. di profondità nella parte inferiore. Se fosse necessario smontare il paraurti. Allentare la parte finale della marmitta.
6. Togliere i tappi dei punti 2. Utilizzare i distanziali C facendo coincidere il punto posteriore 2 e segnare gli altri punti 2 e 3. Togliere di nuovo i distanziali C e trapanare questi punti con una punta di 11 mm.
7. Collocare le ghiera sui punti 2 e 3 dalla parte superiore del bagagliaio. Collocare i distanziali B e fissare i distanziali C sui punti 2 e 3 con viti M10 x 130, rondelle piane e dadi M10 con base.
8. Adesso fissare i punti 4 per mezzo di viti M8 x 25, rondelle piane e dadi M8.
9. Introdurre il perno del gancio A e fissarlo sui punti 1 per mezzo di viti M12 x 40, rondelle piane e dadi M12.
10. Serrare la bulloneria applicando la forza di bloccaggio corrispondente.
11. Ricollocare il paraurti nel caso in cui si fosse smontato e ricollocare la marmitta del tubo di scappamento e tutti i rivestimenti della parte interna del bagagliaio.



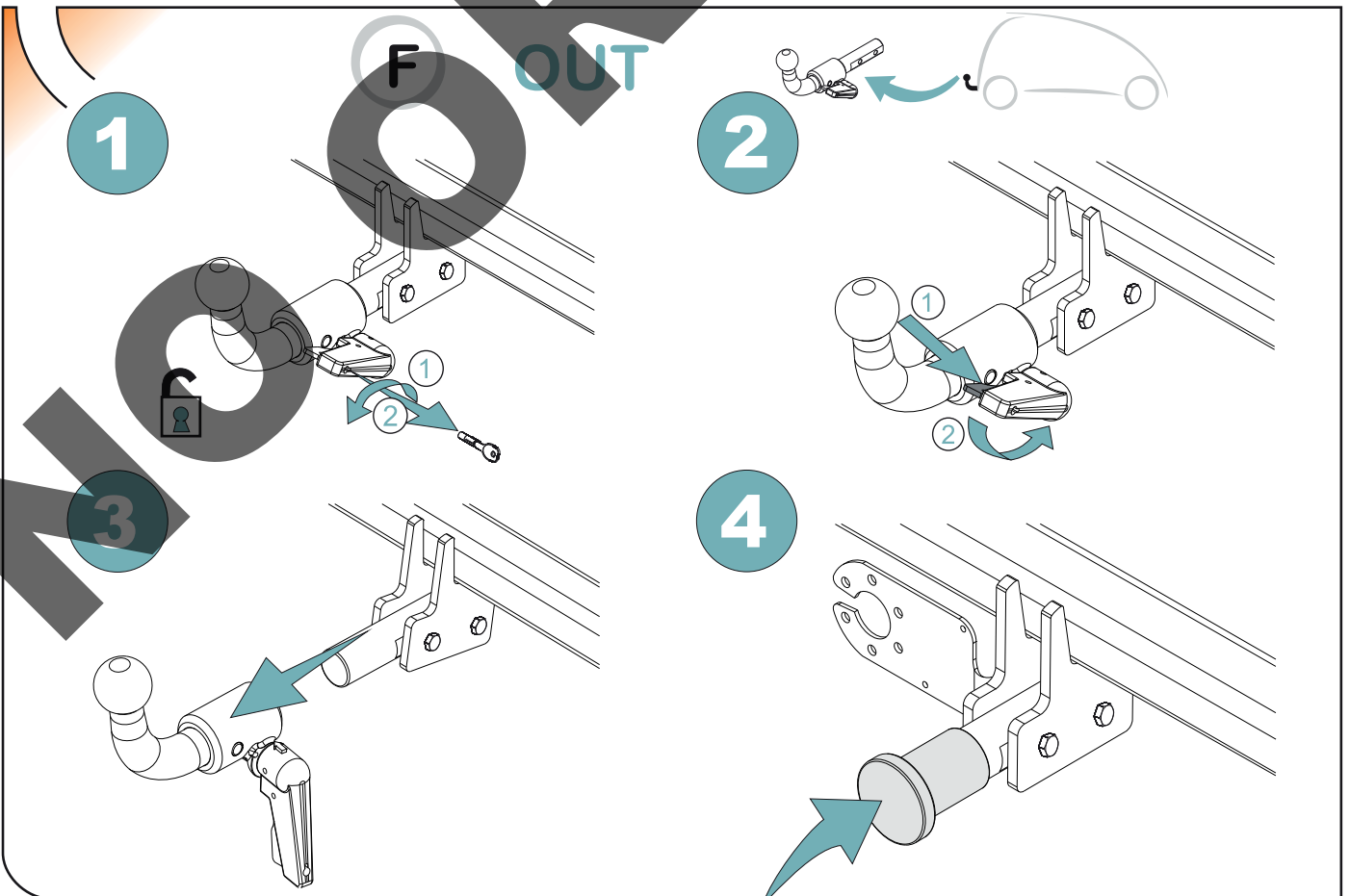
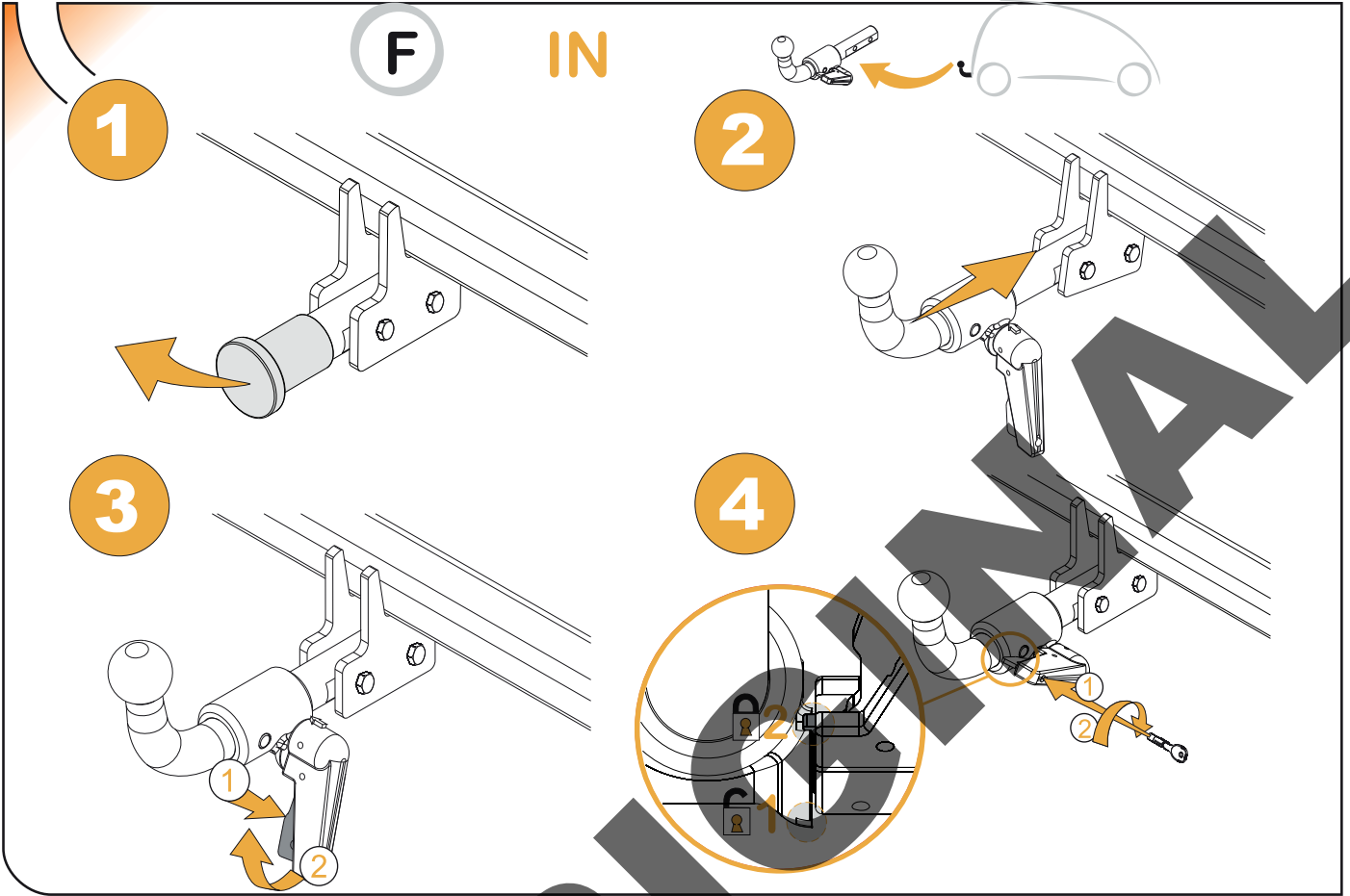
D

## ANLEITUNGEN FÜR DIE MONTAGE

1. Linksseitige und rechtsseitig Abdeckung der Chassis-Längsträger auf dem Kofferraumboden herausnehmen. Falls erforderlich, dazu die Seitenverkleidungen lösen.
2. Gegenbleche B in den Kofferraumboden legen und die Punkte "2" auf die auf den Längsträgern des Fahrzeugs vormarkierten Markierungen ausrichten. Auf dem Kofferraumboden die Punkte 3 markieren und die Gegenbleche wieder entfernen.
3. Mit einem 17 mm-Bohrer die Punkte 2 und 3 für das Einsetzen der Hülsen ausbohren.
4. Die Punkte 4 mit einem 9 mm-Bohrer ausbohren.
5. Reserverad ausbauen und in die Mitte auf der Unterseite der Stoßstange einen Einschnitt von 100 mm Breite und 25 mm Tiefe einbringen. Falls erforderlich, dazu die Stoßstange ausbauen. Endstück der Abgasanlage lösen.
6. Stopfen der Punkte 2 herausnehmen. Unter Verwendung der Gegenbleche C den hinteren Punkt 2 ausrichten und den anderen Punkt 2 und den Punkt 3 markieren. Gegenblech wieder herausnehmen und mit dem 11 mm-Bohrer die markierten Punkte ausbohren.
7. Von oben aus dem Kofferraum kommend die Hülsen in die Punkte 2 und 3 einsetzen. Gegenbleche B auflegen und mit den Gegenblechen C an den Punkten 2 und 3 verschrauben. dazu die Schrauben M10 x 130, flachen Unterlegscheiben und Bundmuttern M10 verwenden.
8. Jetzt die Punkte 4 mit den Schrauben M8 x 25, flachen Unterlegscheiben und Muttern M8 verschrauben.
9. Körper der Anhängerkupplung A ansetzen und mit den Schrauben M12 x 40, flachen Unterlegscheiben und Muttern M12 an den Punkten 1 verschrauben.
10. Alle Schraubverbindungen mit dem jeweils entsprechenden Anziehmoment festziehen.
11. Abschließend ggfls. die vorher abgebaute Stoßstange anbringen, den Schalldämpfer der Abgasanlage befestigen und alle ausgebauten Abdeckungen im Inneren des Kofferraums wieder einlegen.





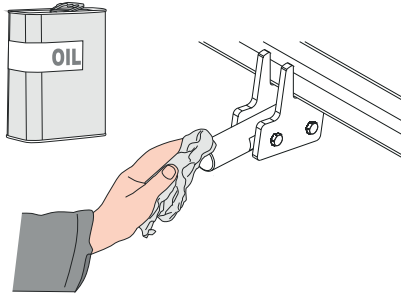




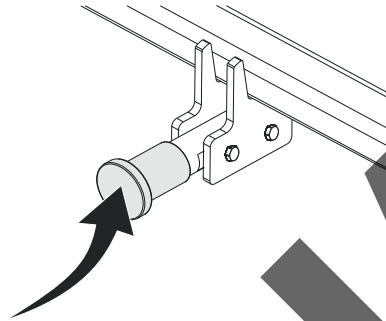
MANTENIMIENTO DE SISTEMAS EXTRAIBLES  
DETACHABLE SYSTEMS MAINTENANCE

F

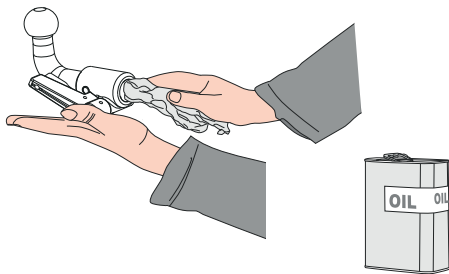
1



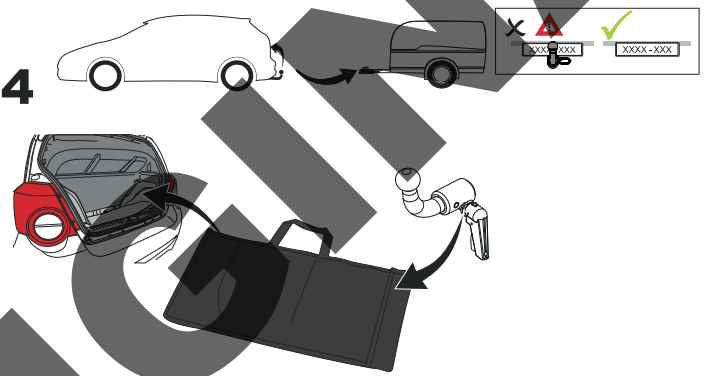
2



3



4



ORIGINAL

enganches

aragon



enganches

 Caragon

ORIGINAL

 TowBox®

# ANEXO III

## CERTIFICADO DE TALLER

D. \_\_\_\_\_, expresamente autorizado por la \_\_\_\_\_  
domiciliada en \_\_\_\_\_, teléfono \_\_\_\_\_, dedicada  
a la actividad de \_\_\_\_\_ n° de Registro Industrial \_\_\_\_\_ y n° de registro  
especial \_\_\_\_\_.

### CERTIFICA

Que la mencionada empresa ha realizado la/s Reforma/s y asume la responsabilidad de la ejecución,  
sobre el vehículo marca....., tipo.....  
variante..... denominación comercial .....  
matrícula ..... y n° de bastidor ....., de acuerdo con:

- La normativa vigente en materia de reformas de vehículos.
- Las normas del fabricante del vehículo aplicables a la/s reforma/s llevadas a cabo en dicho vehículo.
- El proyecto descriptivo de la/s reforma/s, adjunto al expediente.

#### OBSERVACIONES: (2)

Tipificada/s con el código de reforma/s.....  
Reforma consiste en:

#### COLOCACION DE ENGANCHE

n° de identificación / marca de homologación

Type :

Fecha:

Firma y sello:

Fdo:

(1) En el caso de que la reforma sea efectuada por el fabricante se indicará N/A.

(2) Se debe especificar en este apartado OBSERVACIONES, la identificación de los equipos o sistemas modificados, garantizando que se cumple lo previsto en el artículo 6 del reglamento general de vehículos y, en su caso, en el artículo 5 del R. D. 1457/1986 de 10 de enero, por el que se regula la actividad industrial en talleres de vehículos automóviles, de equipos y sus componentes, modificado por 455/2010 de 16 de abril, por el que se modifica el R. D. 1457/1986 de 10 de enero por el que se regulan la actividad industrial y la prestación.

ES

1

ANEXO III  
CERTIFICADO DE TALLER



2



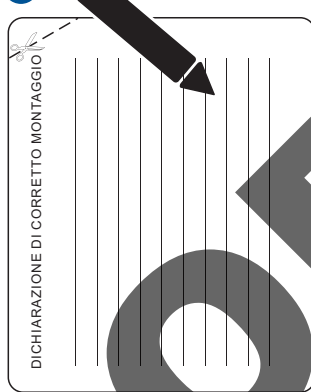
3



IT

1

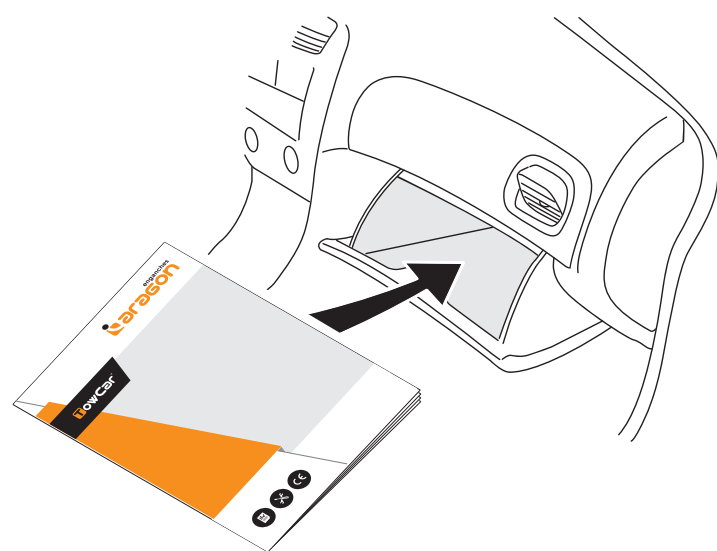
DICHIARAZIONE DI CORRETTO MONTAGGIO



2



NO





**TR**

Enganches Aragon firması tüm ürünlerine (Çeki Topuzu Sistemleri) teslim tarihinden itibaren iki (2) yıl garanti vermektedir. Bu garanti, Avrupa Birliği tarafından verilen tarifname 1999/44/CE ve 23/2003 kanununa göre sahte ürünlerle değiştirilmesi halinde sınırlandırılmış ve de hasara ve zarara uğrama durumlarında hiçbir şekilde geçerli değildir. ENGANCHES ARAGON Firması tarafından imal edilen Çeki Sistemleri markasına göre araçlara monte edilebilmektedir. Çeki Topuzu Sistemlerimiz üzerinde herhangi bir değişiklik yapmak yasaktır. Bu şartın ihlali (e) Avrupa Birliği garantisi ve ürün garantisi geçerliliğini kaybetmektedir. Araçların modeline ve senesine göre, arka tamponunun bir parçasının kesilme gerekmektedir. Arka Tamponun kesilmesi için tarafımızdan verilen bilgi sadece bağlayıcı olmayan bir yardımdır. Tampon kesimi sadece montaj esnasında verilen ölçülerde yerine getirilmelidir. Enganches y Remolques Aragón SL, montajın zayıf olması, ihmalkâr kullanım, aşırı yük veya dış etkenler tarafından oluşan arızalar (patlamalar, kazalar vb.) nedeniyle oluşan hasarlardan sorumlu değildir. Montaj talimatlarını okumayı ve uygulamayı öneririz. Enganches y Remolques Aragón SL, şasinin veya aracın karoserinin hasar görmesi durumunda sorumlu olmayacaktır.

**GR**

H Enganches Aragon προσφέρει εγγύηση 2 ετών για τα προϊόντα της, με έναρξη την ημερομηνία παράδοσης των προϊόντων της, σύμφωνα με την οδηγία της Ε.Ε. 1999/44/CE τον νόμο 23/2003. Η υποχρέωση που πηγάζει για την ENGANCHES ARAGON από την εν λόγω εγγύηση περιορίζεται στην αντικατάσταση των ελαττωματικών προϊόντων και σε καμία περίπτωση δεν επεκτείνεται σε άλλες ζημιές ή επακόλουθες βλάβες. Οι κοσμάδες που κατασκευάζονται από την ENGANCHES ARAGON, ταιριάζουν στην αναφερόμενη μάρκα αυτοκινήτου για την οποία προορίζονται. Απαγορεύεται να κάνετε οποιαδήποτε τροποποίηση στους κοσμάδες μας. Στην περίπτωση που κάτι τέτοιο συμβεί αυτό ακυρώνει την εγγύηση του προϊόντος. Αναλόγως με τον τύπο και την χρονολογία του αυτοκινήτου, πρέπει να γίνει ένα κόψιμο στον προφυλακτήρα. Η παρεχόμενη πληροφορία για το κόψιμο δεν είναι δεσμευτική και πρέπει να γίνει ακριβώς στην απαιτούμενη διάσταση, κατά την διάρκεια της τοποθέτησης του προφυλακτήρα στο αυτοκίνητο. Η εταιρεία "Enganches y Remolques Aragón SL" δεν θα φέρει καμία ευθύνη για οποιαδήποτε ζημιά προκληθεί από κακή συναρμολόγηση, αμέλεια, υπερβολικό φορτίο ή αποτυχία προκληθείσα από εξωτερικούς παράγοντες (ατυχήματα, χτυπήματα κλπ). Συστήνουμε την ανάγνωση και εφαρμογή των οδηγιών συναρμολόγησης. Η Enganches y Remolques Aragón SL δεν θα είναι υπεύθυνη σε περίπτωση που το σασί ή το αμάξωμα του οχήματος υποστεί ζημιά.

**PT**

A firma Enganches Aragon, oferece garantia dos seus produtos por um período de dois anos a partir da data de entrega conforme o disposto na directiva 1999/44/CE e Decreto-lei 23/2003. Esta garantia está limitada à substituição de marcadoria defeituosa, não sendo passível de qualquer indemnização por parte do adquirente. Os engates de reboque fabricados por esta firma são exclusivos e apropriados a cada modelo das diferentes marcas para as quais fabrica. É expressamente proibida toda e qualquer modificação ou transformação da marcadoria, caso no qual qualquer destas infracções dará lugar à anulação da homologação e garantia dos mesmos. Enganches y Remolques Aragón SL não se considera responsável por danos causados por uma instalação incorrecta, por mal uso, por falta de manutenção, sobrecarga ou de avarias causadas por agentes externos (acidentes de tráfico, etc.). Recomendamos vivamente a leitura e aplicação das instruções de montagem. Enganches y Remolques Aragón SL não serão responsáveis caso o chassi ou a carroçaria do veículo estejam danificados.

**RU**

Производители фаркопов «Энганчес Арагон» предоставляют гарантию на свои изделия сроком на два года с момента доставки, согласно Распоряжению Европейского Союза 1999/44 и Закону 23/2003, при этом замена производится только в случае бракованного товара и не распространяется на причиненные повреждения и неполадки. Фаркопы, изготовленные на фабрике «Энганчес Арагон», адаптируются к марке автомобиля. Запрещается изменять или модифицировать любой из наших товаров. Несоблюдение данного требования приведет к прекращению гарантии на товар и к его несоответствию стандартам качества. В зависимости от версии и года выпуска, возможно, потребуются произвести вырез на бампере. Информация, связанная с вырезом на бампере, предоставляется в качестве вспомогательной и не носит обязательный характер. Точные размеры выреза станут известны во время монтажа. Необходимо заделать все места крепления фаркопа на автомобиле, чтобы предотвратить попадание воды. Компания Enganches y Remolques Aragón SL не несет ответственности за любые повреждения вызванные неправильной сборкой ТСУ, перегрузом, отсутствием надлежащего технического обслуживания или вызванные внешними воздействиями (удары, столкновения и т.д.). Рекомендуется установка ТСУ в строгом соответствии с инструкцией. Компания Enganches y Remolques Aragón SL не несет ответственности в случае, если шасси автомобиля, или его кузов будут повреждены.

**PL**

Enganches Aragon oferuje dwuletnią gwarancję na swoje produkty od daty dostarczenia, zgodnie z europejską dyrektywą 1999/44/CE i prawem 23/2003. Gwarancja obejmuje wyłącznie wymianę wadliwych produktów. Gwarancja nie może być poszerzona o wypłatę odszkodowania czy powstałe szkody. Hak holowniczy Enganches Aragon odpowiedni dla marki samochodu. Zabronione jest dokonywanie jakichkolwiek modyfikacji naszych haków holowniczych. Niezastosowanie się spowoduje utratę gwarancji. Enganches Aragon SL nie ponosi odpowiedzialności za szkody spowodowane nieprawidłowym montażem lub użytkowaniem, nadmiernym obciążeniem, brakiem konserwacji lub awariami z przyczyn zewnętrznych (stłuczki, wypadki itp) Przed przystąpieniem do montażu zalecamy uważnie zapoznać się z instrukcją. Enganches Aragon SL nie ponosi odpowiedzialności za uszkodzenia nadwozia lub podwozia pojazdu.

**CZ**

Firma Enganches \*\*Aragon\*\* poskytuje na své výrobky záruku po dobu 2 let od data jejich dodání. Ve smyslu znění evropské směrnice 1999/44/CE a zákona 23/2003 je záruka omezena na výměnu vadných výrobků a v žádném případě se záruka nevztahuje na náhradu vzniklé škody, nebo ublížení. Tažné zařízení vyrobené u ENGANCHES ARAGON vhodné pro tuto značku vozidla. Na našich tažných zařízeních je zakázán provádět jakékoliv úpravy. Nesplnění této podmínky ruší schválení a záruku na výrobek. Výřez do nárazníku záleží na verzi a roku výroby vozidla. Informace, které poskytujeme jsou pouze orientační a nezávazné. Výřez do nárazníku, včetně jeho rozsahu, je znám až během montáže. Nutnost výřezu do nárazníku záleží na verzi a roku výroby vozidla. Informace, které poskytujeme jsou pouze orientační a nezávazné. Výřez do nárazníku, včetně jeho rozsahu, je znám až během montáže. Společnost Enganches y Remolques Aragón SL nenese odpovědnost za škody způsobené špatnou montáží, nedbalým používáním, nadměrným zatížením, zanedbáním údržby, nebo poruchami způsobenými externími vlivy (nárazy, nehody atd.). Doporučujeme číst a postupovat dle montážních instrukcí. Společnost Enganches y Remolques Aragón SL nebude zodpovědná za případné poškození podvozku nebo karoserie vozidla.

- ES** Instrucciones de montaje  
**DE** Einbauanleitung  
**EN** Installation instructions  
**FR** Consignes de montage  
**IT** Istruzioni per il montaggio  
**PT** Instruções de montagem  
**SV** Installationsanvisning  
**NO** Monteringsinstruksjon  
**DA** Montagevejledning  
**FI** Asennusohje  
**RU** Инструкция по монтажу и установке  
**NL** Montagehandleiding  
**CZ** Návod k montáži  
**SK** Montážny návod  
**GR** Οδηγίες εγκατάστασης  
**SL** Navodilo za vgradnjo  
**TR** Montaj talimatı  
**HU** Beépítési útmutató  
**RO** Instrucțiuni de montaj  
**PL** Instrukcja montażu