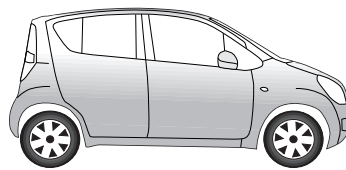
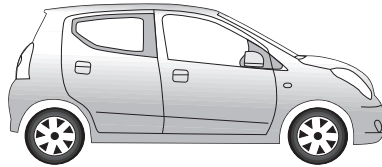


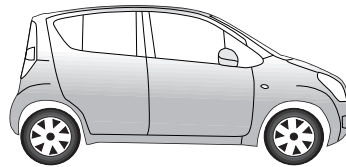
Pixo 07/09 →



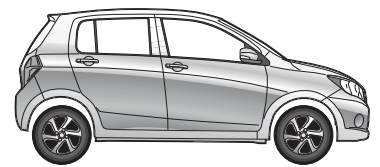
Agila 04/08 →



Alto 04/09 →



Splash 04/08 →



Celerio 10/14 →



Elektro-Einbausatz für Anhängerkupplung / 13-polig / 12 Volt / ISO 11446

## Einbauanleitung



Electric wiring kit for towbars / 13-pin / 12 Volt / ISO 11446

## Fitting instructions



Faisceau pour attelage / 13 broches / 12 Volt / ISO 11446

## Instructions de montage



Cablaggio elettrico per ganci di traino / 13 poli / 12 Volt / ISO 11446

## Istruzione di montaggio



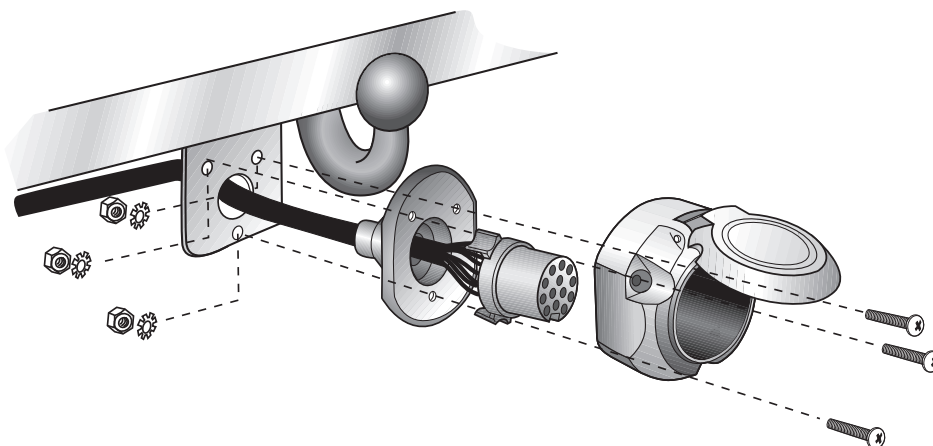
Kits eléctricos para enganches de remolques / 13 pins / 12 Volt / ISO 11446

## Instrucciones de montaje



Elektro-inbouwset voor aanhangerkoppeling / 13-polig / 12 Volt / ISO 11446

## Montagehandleiding



## WICHTIG!

**D** Der Einbau dieses Elektrosatzes muß von einer Fachwerkstatt oder einer entsprechend qualifizierten Person durchgeführt werden. Vor Beginn aller Montagearbeiten unbedingt die Einbauanleitung komplett durchlesen. Nach Einbau des Elektrosatzes ist die Einbauanleitung den Serviceunterlagen des Fahrzeuges beizulegen!

Bei unsachgemäßer Anwendung oder Veränderung des Elektrosatzes bzw. der darin befindlichen Bauteile erlischt jeder Anspruch auf Gewährleistung. Beim Fahren ohne Anhänger oder Ladungsträger müssen ggf. verwendete Adapter immer aus der Steckdose entfernt werden. Änderungen bezüglich Konstruktion, Ausstattung, Farbe sowie Irrtum vorbehalten. Alle Angaben und Abbildungen unverbindlich.

Bei Anhängern ohne Nebelschlussleuchte sollte diese nachgerüstet werden.

Für technische bzw. elektronische Änderungen, welche nach erstmaliger Inbetriebnahme des Elektrosatzes vom Fahrzeughersteller durchgeführt werden und beispielsweise zu Fehlfunktionen der Anhängersteckdose oder deren Peripherie führen, übernehmen wir keinerlei Gewährleistung!

Das Anhängermodul ist nicht diagnosefähig! Sollten herstellereitige Diagnoseprozesse bzw. softwaregestützte Prüfmechanismen Fehlerprotokolle generieren, welche direkt oder indirekt mit Anhängerbetrieb in Zusammenhang stehen, ist das Anhängermodul vom Leitungssatz für die Anhängersteckdose zu trennen und ein nochmaliger Diagnosevorgang zu starten!

## IMPORTANT!

**GB** Installation of the towing electrics kit must be undertaken by a specialist workshop or an appropriately qualified person. Before starting work, you must read the installation in-structions through completely. After installing the towing electrics kit, the installation instructions should be kept with the vehicle service documentation.

All claims under the guarantee will lapse in case of improper use or modification of the towing electrics kit or any of its component parts. When driving without a trailer or load carrier, any adapter installed must be removed from the electrical socket. We reserve the right to alter the design, content or colour. We accept no liability for any errors in these instructions. All details and illustrations are non-binding.

In case of missing a rear fog lamp on the trailer, it should be retrofitted.

We accept no responsibility and give no guarantee for technical and electrical modifications made after the initial operation of the towing electrics kit by the vehicle manufacturer and which may lead, for example to malfunction of the trailer socket or its peripheries.

The trailer module is not diagnostics-capable. If the manufacturer's diagnostics processes or software-supported test mechanisms generate error reports directly or indirectly linked with trailer operation, the trailer module must be disconnected from the leads to the trailer socket and a new diagnostic process initiated.

## IMPORTANT!

**F** Le montage du faisceau doit être effectué par un atelier spécialisé ou par une personne qualifiée en la matière. Avant le début des travaux, lire impérativement les instructions de montage dans leur intégralité. Après le montage du faisceau, joindre les instructions de montage aux documents du véhicule.

Un usage inapproprié ou des modifications du faisceau, ou des pièces qui le composent, entraînent l'expiration de tout droit à la garantie. Lors d'une conduite sans remorque ou porteur de charge, les adaptateurs utilisés doivent, le cas échéant, toujours être enlevés de la prise de courant. Sous réserve de modifications de constructions, équipement, couleurs ou erreur. Données et illustrations sous toute réserve.

Si la remorque n'est pas équipée de feux anti-brouillard arrière, il devra être posé ultérieurement.

Nous n'assumons aucune responsabilité ni garantie pour les modifications techniques et électroniques ayant été effectuées après la première mise en service du kit de connexion électrique par le constructeur automobile et ayant mené par exemple à des mauvais fonctionnements de la prise de remorque ou de sa périphérie.

Le module remorque ne contient pas de fonction diagnostic! Au cas où des processus de diagnostic définis par le fabricant ou des mécanismes de contrôle assistés par ordinateur devaient générer des messages d'erreur directement ou indirectement en rapport avec le fonctionnement de la remorque, il est impératif pour la prise de remorque de détacher le module remorque du groupe électrique et d'initier une nouvelle procédure de diagnostic.

## !IMPORTANTE!

**I** L'installazione del kit elettrico deve essere effettuata da un'officina o da personale specializzato. Prima di iniziare tutti i lavori di montaggio, leggere da cima a fondo le istruzioni. Dopo aver installato il kit elettrico si prega di allegare le istruzioni di montaggio ai documenti di manutenzione del veicolo!

In caso di uso improprio o di modifiche del kit elettrico e delle componenti del medesimo, ogni diritto di garanzia decade. Durante la guida senza rimorchio o portacarichi, togliere sempre gli adattatori dalla presa di corrente. Con riserva di modifiche relative a costruzione, equipaggiamento, colore e salvo errori. Tutte le indicazioni e illustrazioni non sono vincolanti.

In caso di rimorchi non corredati di luce retronebbia, questa dovrebbe essere installata.

Per le modiche tecniche ed elettroniche eseguite dopo la prima messa in funzione del kit elettrico da parte del costruttore del veicolo, e che portano, per esempio, a un malfunzionamento della presa del rimorchio o della sua periferia, non ci assumiamo alcuna responsabilità!

Il modulo del rimorchio non è idoneo alla diagnosi! Nel caso in cui processi diagnostici o apparecchiature di prova controllate da software dovessero generare dei protocolli d'errore in rapporto diretto o indiretto con l'uso del rimorchio, si deve staccare il modulo del rimorchio dal conduttore per la presa del rimorchio, e avviare nuovamente la diagnosi!

## ¡!IMPORTANTE!

**E** El montaje del equipo eléctrico deberá llevarse a cabo en un taller especializado o por parte de una persona correspondientemente calificada. Antes de comenzar cualquier trabajo de montaje es imprescindible haberse leído las instrucciones de montaje por completo. ¡Después de haber realizado el montaje del equipo eléctrico deben adjuntarse las instrucciones de montaje a los documentos de servicio del vehículo!

En caso de una utilización inadecuada o de una modificación del equipo eléctrico o de los componentes incluidos respectivamente se extinguirá cualquier derecho de garantía. En caso de conducir sin remolque o sin portacargas deberán sacarse siempre del enchufe los adaptadores que hayan podido ser utilizados. Queda reservado el derecho de modificaciones con respecto a la construcción, el equipamiento, el color y de errores. Todas las informaciones y reproducciones se entienden sin compromiso.

Al tratarse de remolques sin luz antiniebla trasera, esta debería ser reequipada.

¡No asumiremos ninguna clase de garantía por modificaciones técnicas o electrónicas respectivamente que se lleven a cabo después de la primera puesta en funcionamiento del equipo eléctrico por parte del fabricante del vehículo y que puedan provocar por ejemplo un mal funcionamiento del enchufe del remolque o de los correspondientes componentes periféricos!

¡El módulo para el remolque no puede someterse a un diagnóstico! En caso de que los procesos de diagnóstico por parte del fabricante o que los mecanismos de comprobación asistidos por software generen informes de errores que estén directa o indirectamente relacionados con el servicio con remolque, deberá separarse el módulo para el remolque de los cables de conexión para el enchufe del remolque e iniciarse un nuevo proceso de diagnóstico!

## BELANGRIJK!

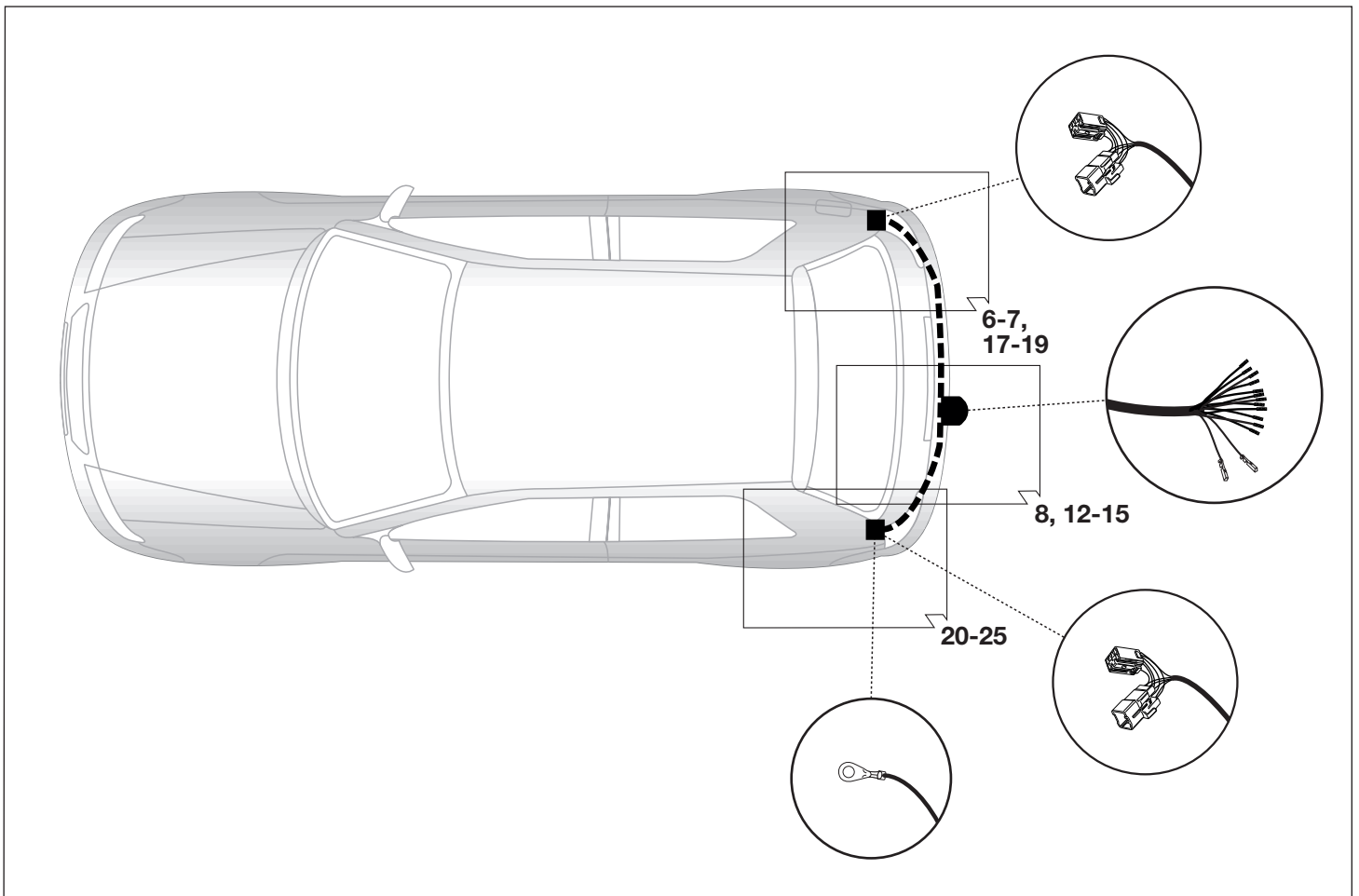
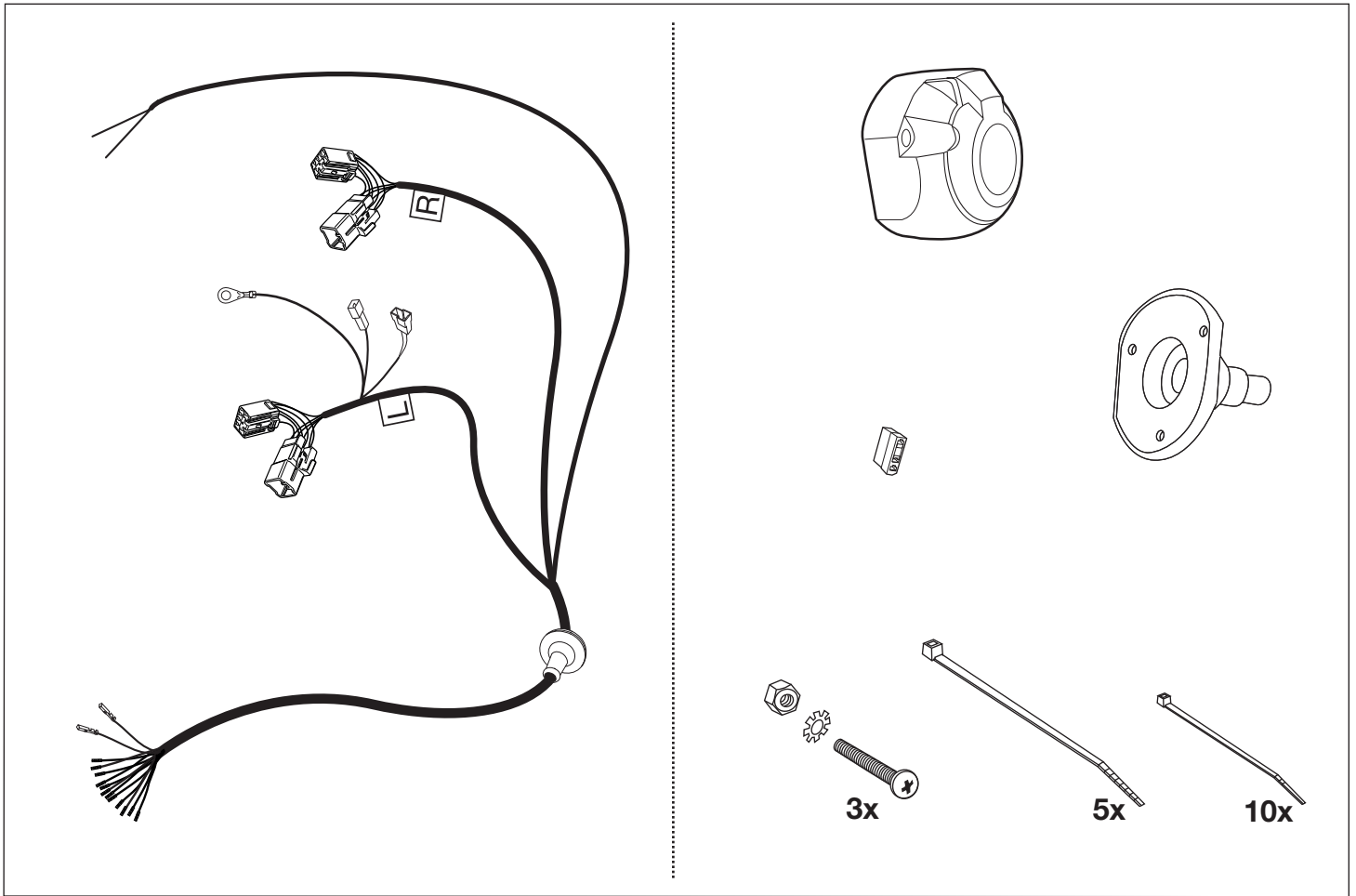
**NL** De inbouw van deze elektroset moet door een vakwerkplaats of door een overeenkomstig gekwalificeerde persoon gebeuren. Vóór aanvang van alle montagewerkzaamheden absoluut de montagehandleiding volledig doorlezen. Na inbouw van de elektroset dient de montagehandleiding bij de servicedocumenten van het voertuig te worden gelegd!

Bij ondeskundige toepassing of wijziging van de elektroset c.q. van de daarin zittende componenten vervalt elke aanspraak op fabrieksgarantie. Tijdens het rijden zonder aanhangervan ladingdrager moeten evtl. gebruikte adapters altijd uit de stekkerdoos worden verwijderd. Wijzigingen met betrekking tot constructie, uitvoering, kleur alsmede vergissing voorbehouden. Alle opgaven en afbeeldingen niet-bindend.

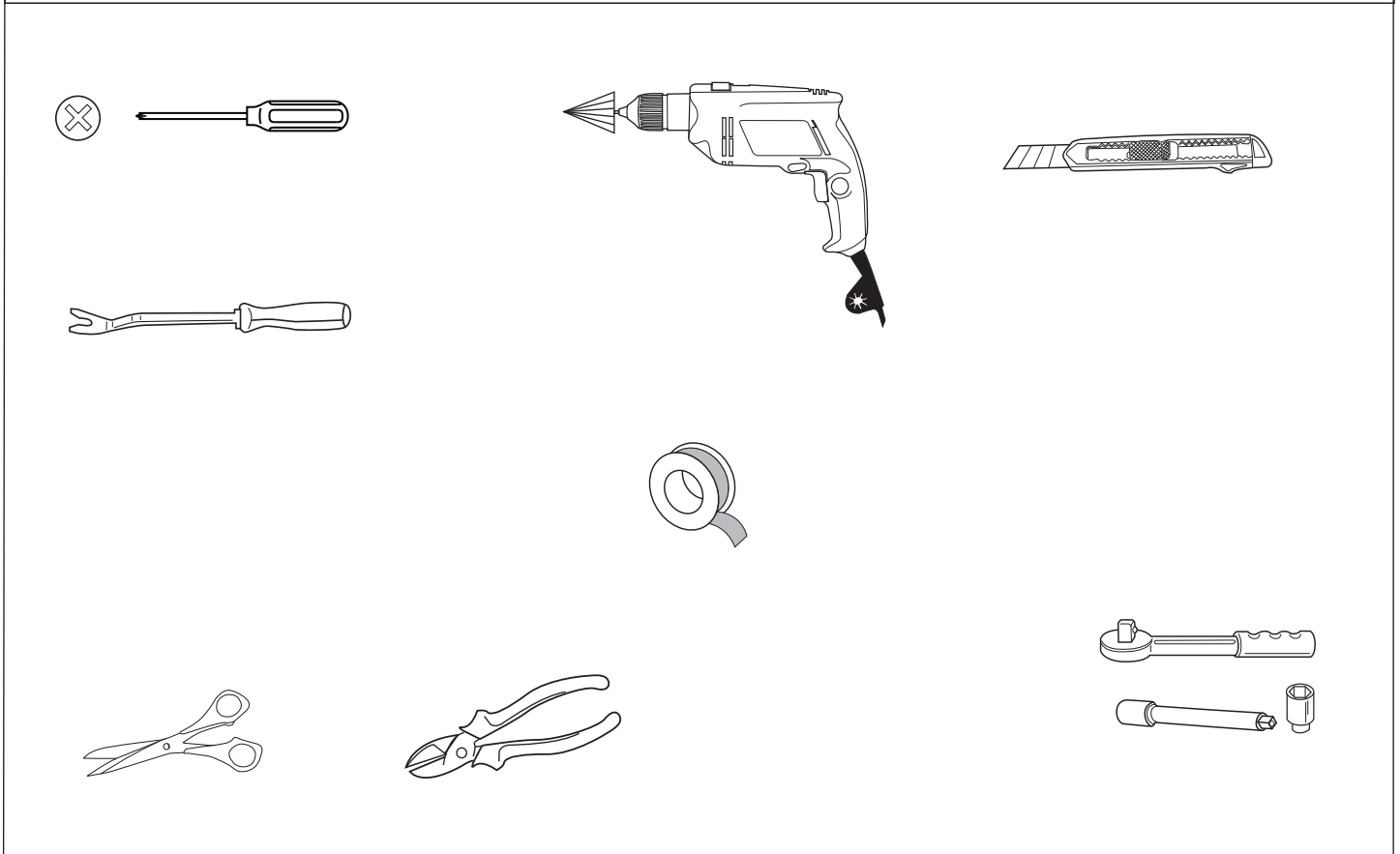
Bij aanhangers zonder mistachterlicht dient dit achteraf te worden gemonteerd.

Wij verlenen generlei fabrieksgarantie voor technische c.q. elektronische wijzigingen die na de eerste inbedrijfstelling van de elektroset door de voertuigfabrikant worden uitgevoerd en bijvoorbeeld leiden tot foutieve functies van de stekkerdoos van de aanhangervan diens periferie!

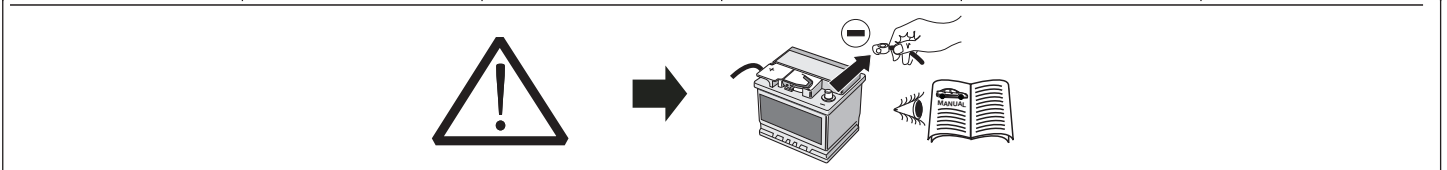
De aanhangervan module kan niet worden gediagnosticeerd! Mochten diagnoseprocessen van de kant van de fabrikant c.q. op software steunende testmechanismen foutprotocollen genereren die direct of indirect in verband staan met het gebruik van de aanhangervan, dan dient de aanhangervan module te worden losgekoppeld van de kabelset voor de aanhangervan stekkerdoos en dient het diagnoseproces nogmaals te worden gestart!



# Werkzeuge - Tools - Outils - Utensile - Herramientas - Werktuigen

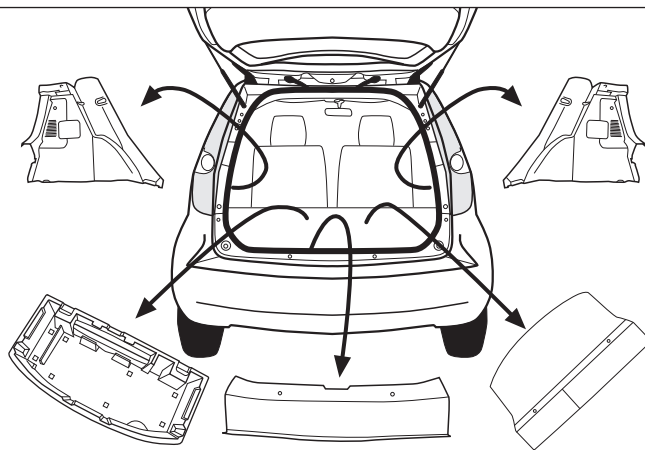


| ACHTUNG!  | ATTENTION!   | ATTENTION!  | ATTENZIONE!   | ¡ATENCIÓN!  | ATTENTIE!   |
|---|--|---|---|---|---|
| <b>(D)</b>  | <b>(GB)</b>  | <b>(F)</b>  | <b>(I)</b>  | <b>(E)</b>  | <b>(NL)</b>   |
| Die Kühlerleistung des Fahrzeuges muß bei Nachrüstung einer Anhängerkupplung möglicherweise erhöht werden! Bitte unbedingt Herstellerangaben beachten!! | The vehicle's cooling capacity may have to be increased when retrofitting a trailer coupling! You must observe the manufacturer's instructions!! | Il peut s'avérer nécessaire d'augmenter la puissance du radiateur du véhicule lorsque celui est équipé ultérieurement d'un attelage remorque! Respecter impérativement les instructions du constructeur!! | La capacità di raffreddamento del veicolo, quando si applica un gancio di traino, si deve possibilmente aumentare! Si prega di osservare tassativamente le indicazioni del produttore!! | ¡Es posible que haya que aumentar la capacidad del radiador en caso de reequipar un acoplamiento de remolque! ¡Rogamos tener en cuenta las instrucciones de fabricante sin falta! | Het koelvermogen van het voertuig moet mogelijk worden verhoogd als achteraf een aanhangerkoppeling wordt aangebracht! Absoluut de fabrieksopgaven in acht nemen a.u.b.!! |



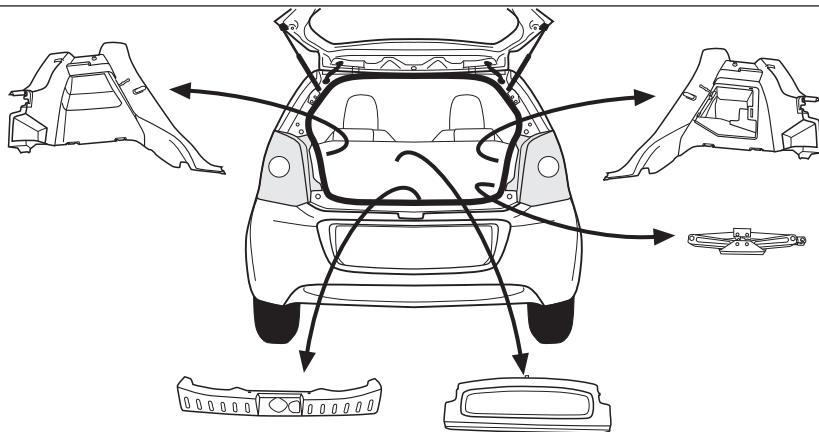
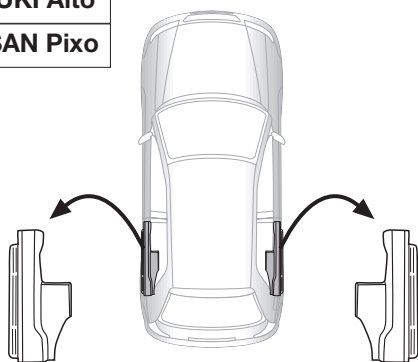
| ACHTUNG!  | ATTENTION!   | ATTENTION!  | ATTENZIONE!  | ¡ATENCIÓN!  | ATTENTIE!   |
|---|--|---|--|---|---|
| Um Störungen und Schäden am Bordnetz zu vermeiden, <b>muss</b> die Massepolklemme unbedingt <b>vor Beginn aller Arbeiten</b> von der Fahrzeugbatterie getrennt werden!<br><br>Insbesondere bei Arbeiten und Anschlüssen am CAN-Datenbus kann bei nicht abgeklemmter Batterie sowohl das Anhängermodul als auch das fahrzeugseitige Bordnetzsteuergerät beschädigt werden!<br><br>Bitte Herstellervorschriften beim Ab- und Anklemmen der Fahrzeugbatterie beachten! | In order to avoid malfunctions and damage to the vehicle's electrical system the earth terminal <b>must be disconnected before starting work!</b><br><br>Both the trailer module and the vehicle's control unit for the electrical system can be damaged during work on the CAN data bus connections if the battery is not disconnected!<br><br>Please pay attention to the manufacturer's instructions when disconnecting and reconnecting the vehicle's battery! | Afin d'éviter tout dysfonctionnement ou endommagement du circuit de bord, <b>il est indispensable</b> de débrancher la pince de masse de la batterie du véhicule <b>avant le début de toute opération!</b><br><br>En particulier s'il s'agit de travaux et de branchements effectués sur le bus de données CAN, si la batterie n'est pas débranchée, le module remorque aussi bien que le dispositif de commande de circuit de bord du véhicule risquent d'être endommagés!<br><br>Veuillez respecter les directives du fabricant lors du branchement et du débranchement de la batterie du véhicule! | Per evitare disturbi e danni alla rete di distribuzione elettrica, l'espansione polare a massa <b>deve</b> essere assolutamente scollegata dalla batteria del veicolo <b>prima dell'inizio dei lavori!</b><br><br>In particolare durante i lavori e gli allacciamenti al bus di dati CAN, se la batteria non è scollegata si possono danneggiare sia la centralina rimorchio, sia la centralina della rete di distribuzione elettrica del veicolo!<br><br>Attenersi alle indicazioni del costruttore per scollegare e ricollegare la batteria del veicolo! | ¡Para evitar fallos y defectos en el sistema eléctrico de a bordo <b>es imprescindible</b> separar al terminal de puesta a tierra de la batería del vehículo <b>antes de realizar cualquier trabajo!</b><br><br>¡Particularmente al realizar trabajos y conexiones al bus de datos CAN puede estropearse tanto el módulo para remolques como el regulador del sistema eléctrico de a bordo del vehículo si no se ha desconectado la batería!<br><br>¡Rogamos observar las instrucciones del fabricante al conectar y desconectar la batería del vehículo! | Om storingen en schade aan de elektrische bedrading te vermijden <b>moet</b> de massapoolklem absoluut <b>vóór aanvang van alle werkzaamheden</b> worden losgekoppeld van de voertuigaccu!<br><br>Vooraf bij werkzaamheden aan aansluitingen op de CAN-databus kan zowel de aanhangermodule als de voertuigzijdige regelenheid voor de elektrische installatie beschadigd worden, als de accu niet ontkoppeld is!<br><br>Fabrieksvoorschriften bij het vast- en loskoppelen van de voertuigaccu in acht nemen a.u.b.! |

SUZUKI Splash  
OPEL Agila



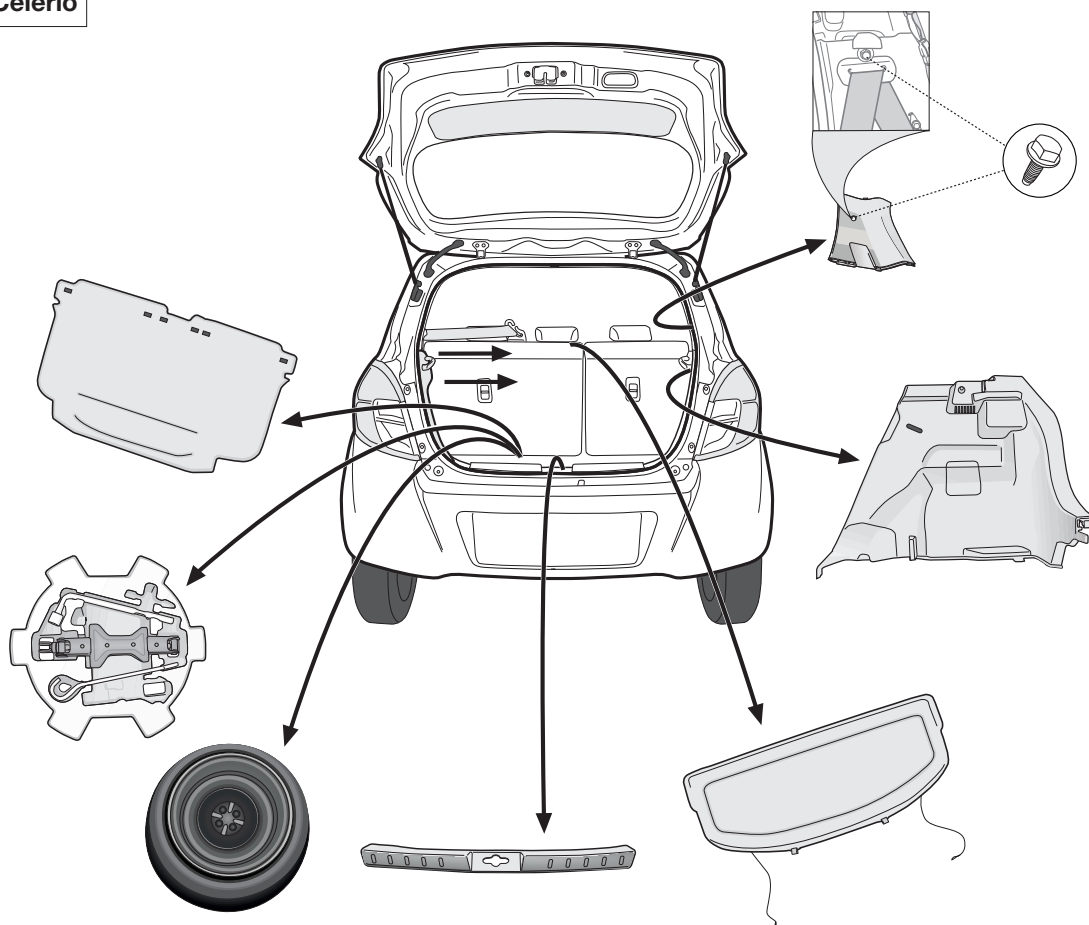
2

SUZUKI Alto  
NISSAN Pixo



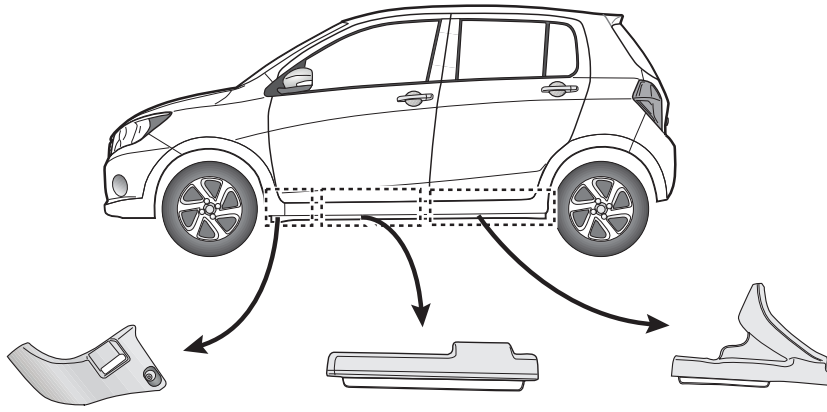
3

SUZUKI Celerio



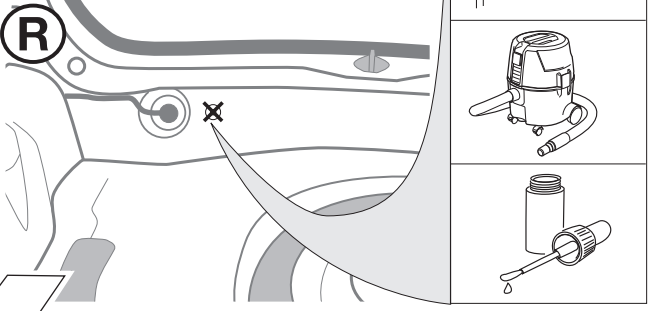
4

SUZUKI Celerio



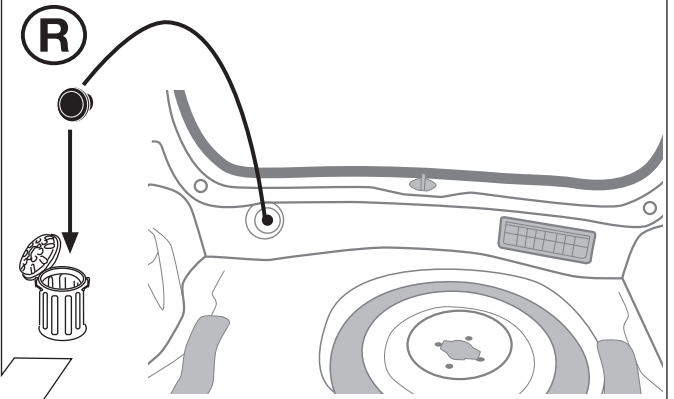
5

OPEL Agila  
 SUZUKI Alto  
 NISSAN Pixo



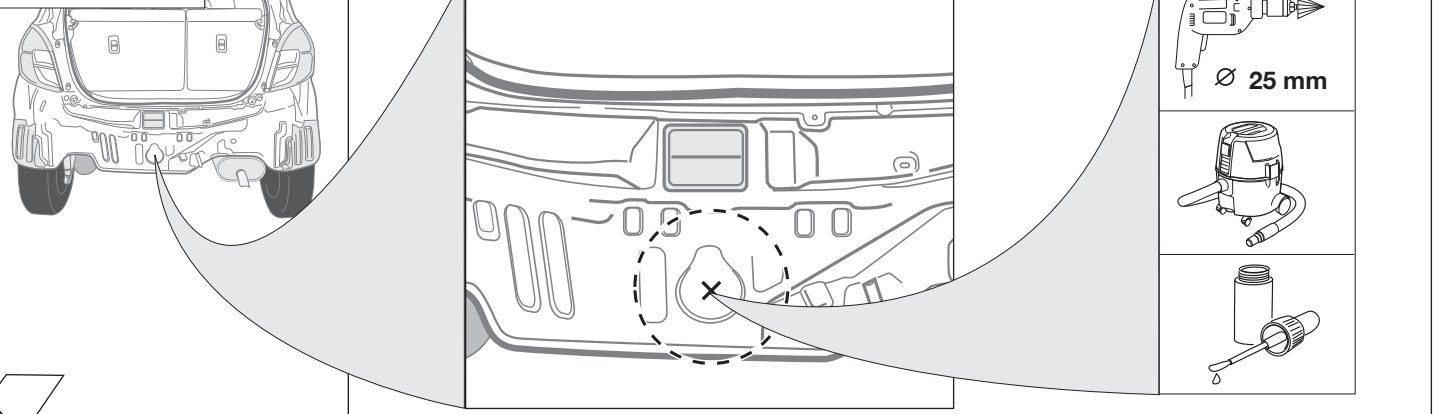
6

SUZUKI Splash



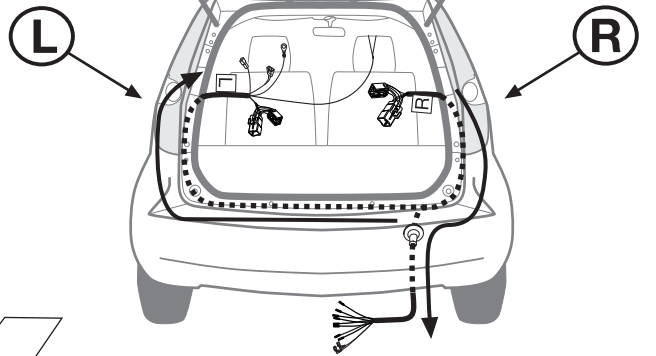
7

SUZUKI Celerio



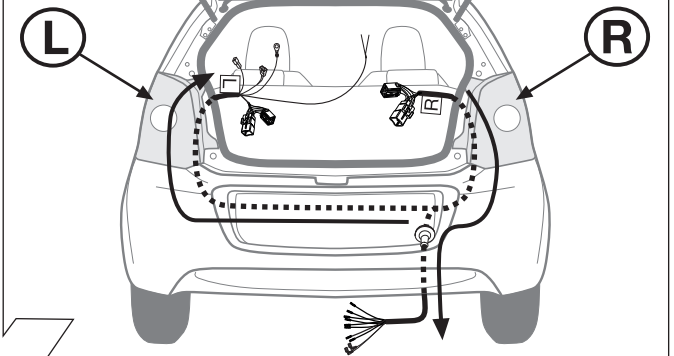
8

SUZUKI Splash  
 OPEL Agila

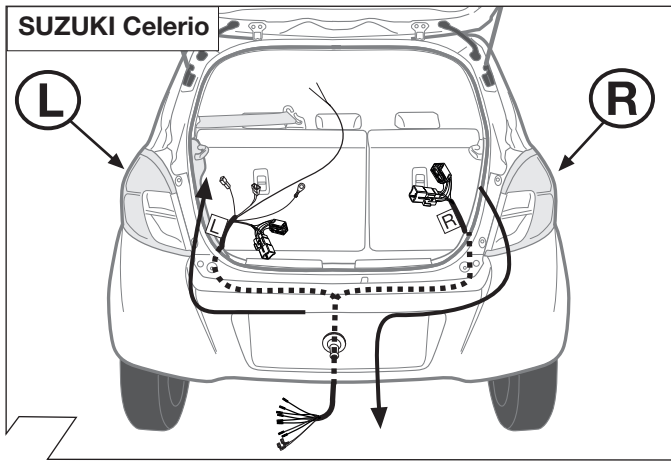


9

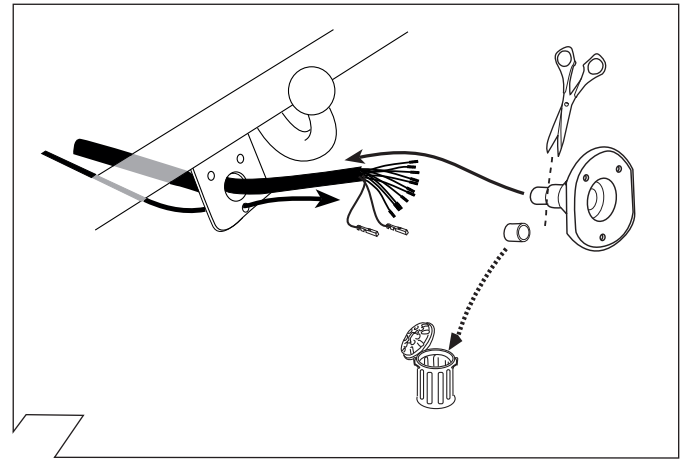
SUZUKI Alto  
 NISSAN Pixo



10



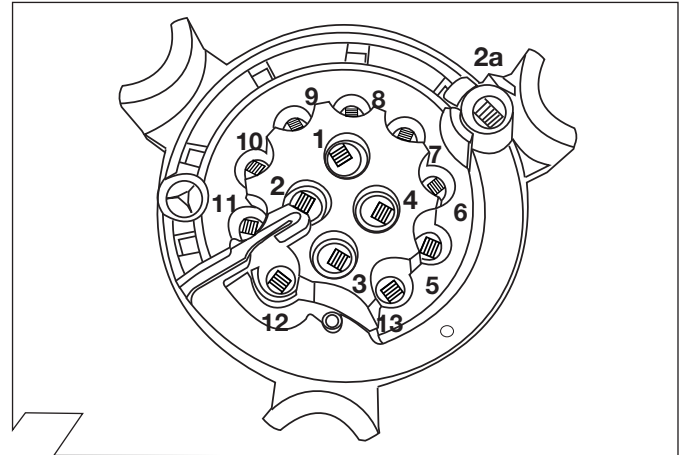
11



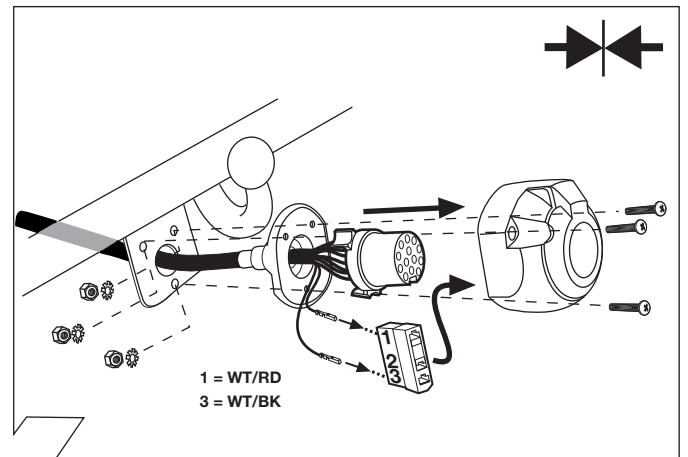
12

| ISO 11446 | Belegung der Steckdose / Maximale Ausgangsleistung<br>Socket configuration / Maximum power output<br>Correspondance des contacts de la prise / Puissance de sortie maximale<br>Abbinamento della presa / Uscita di alimentazione massima<br>Indeling van de stekkerdoos / maximaal uitgangsvermogen |                 |                 |
|-----------|---|-----------------|-----------------|
|           | 1/L   | BK/WT           | 21W             |
|           | 2   | WT              | 42W             |
|           | 2a  | BK              | <del>XXXX</del> |
|           | 1-8   | BR              | <del>XXXX</del> |
|           | 4/R   | BK/GN           | 21W             |
|           | 5/58-R  | GY/RD           | 52W             |
|           | 6/54  | BK/RD           | 63W             |
|           | 7/58-L  | GY/BK           | 52W             |
|           | 8   | BL/RD           | 42W             |
|           | 9   | RD              | 240W            |
|           | 10  | YL              | 180W            |
|           | 11  | YL/BR           | <del>XXXX</del> |
|           | 12  | <del>XXXX</del> | <del>XXXX</del> |
|           | 13  | RD/BR           | <del>XXXX</del> |

13



14

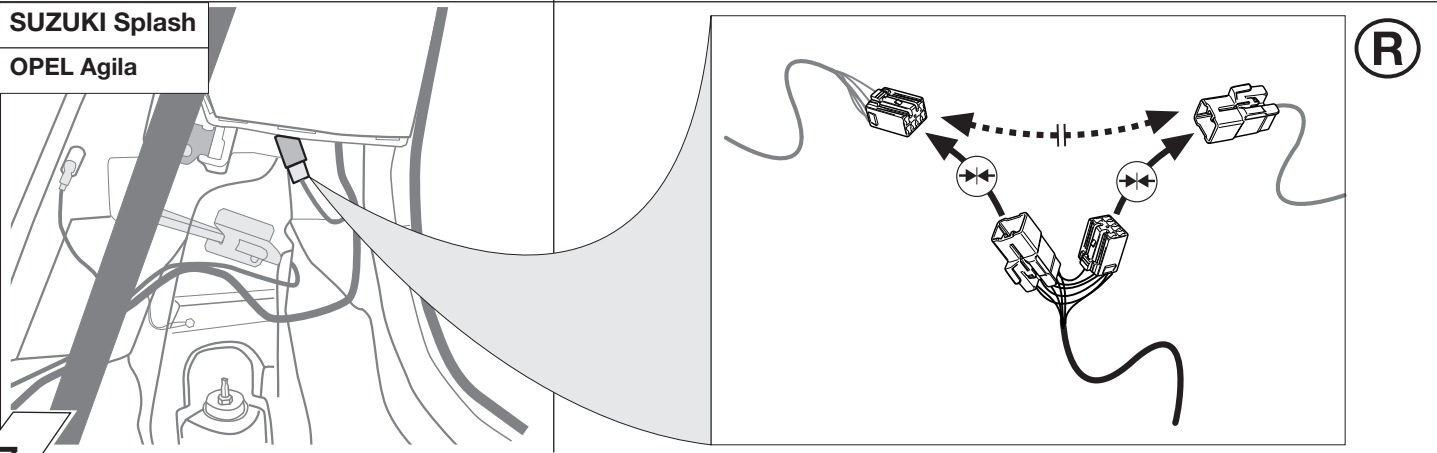


15

|           | GB     | D       | E        | F      | I         | P           | NL     | DK     | N      | S      | FIN       | CZ       | H         | PL           |
|-----------|--------|---------|----------|--------|-----------|-------------|--------|--------|--------|--------|-----------|----------|-----------|--------------|
| <b>BK</b> | Black  | Schwarz | Negro    | Noir   | Nero      | Preto       | Zwart  | Sort   | Svart  | Svart  | Musta     | Černá    | Fekete    | Czarny       |
| <b>RD</b> | Red    | Rot     | Rojo     | Rouge  | Rosso     | Vermelho    | Rood   | Rød    | Rød    | Röd    | Punainen  | Červená  | Piros     | Czerwony     |
| <b>GN</b> | Green  | Grün    | Verde    | Vert   | Verde     | Verde       | Groen  | Grøn   | Grønt  | Grön   | Vihreä    | Zelená   | Zöld      | Zielony      |
| <b>OR</b> | Orange | Orange  | Naranja  | Orange | Arancione | Laranja     | Oranje | Orange | Orange | Orange | Oranssi   | Oranzová | Narancs   | Pomarańczowy |
| <b>VT</b> | Violet | Violett | Violeta  | Violet | Viola     | Violeta     | Violet | Violet | Fiolet | Violet | Violetti  | Fialová  | Ibolya    | Fioletowy    |
| <b>PK</b> | Pink   | Pink    | Pink     | Rose   | Rosa      | Cor-de-Rosa | Paars  | Pink   | Pink   | Rosa   | Pinkki    | Růžová   | Rózsaszín | Różowy       |
| <b>BL</b> | Blue   | Blau    | Azul     | Bleu   | Blu       | Azul        | Blauw  | Blå    | Blått  | Blå    | Sininen   | Modrá    | Kék       | Niebieski    |
| <b>YL</b> | Yellow | Gelb    | Amarillo | Jaune  | Giallo    | Amarelo     | Geel   | Gul    | Gult   | Gul    | Keltainen | Zlutá    | Sárga     | Żółty        |
| <b>WT</b> | White  | Weiss   | Blanco   | Blanc  | Bianco    | Branco      | Wit    | Hvid   | Hvitt  | Vit    | Valkoinen | Bilá     | Fehér     | Biały        |
| <b>BR</b> | Brown  | Braun   | Marrón   | Brun   | Marrone   | Marrom      | Bruin  | Brun   | Brunt  | Brun   | Ruskea    | Hnědá    | Barna     | Brazowy      |
| <b>GY</b> | Grey   | Grau    | Gris     | Gris   | Grigio    | Cinzeno     | Grijs  | Grå    | Grått  | Grå    | Harmaa    | Sedá     | Szürke    | Szary        |

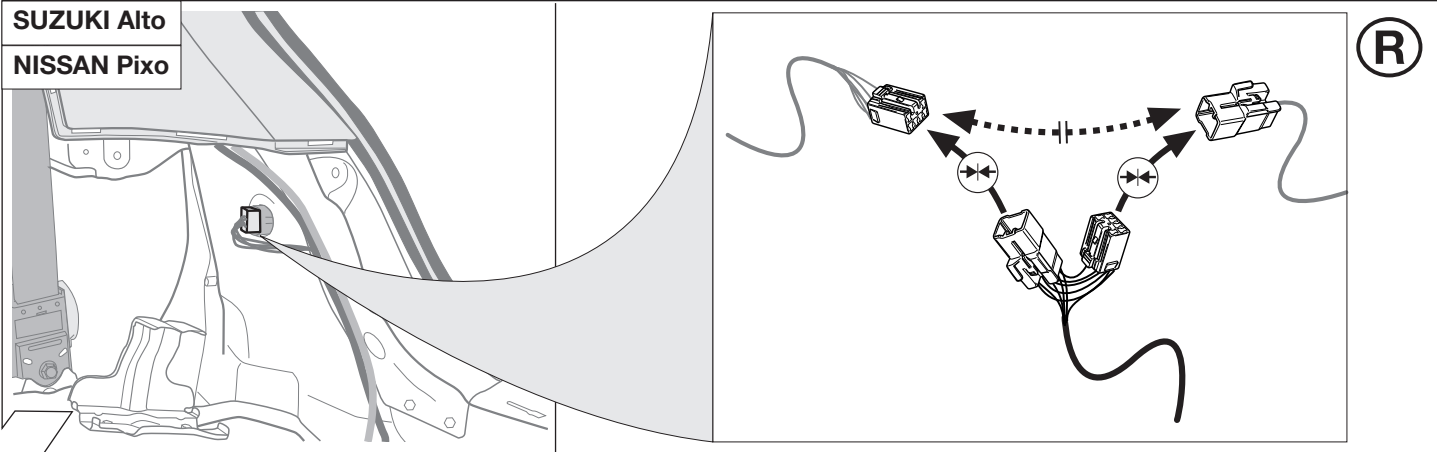
16

SUZUKI Splash  
OPEL Agila



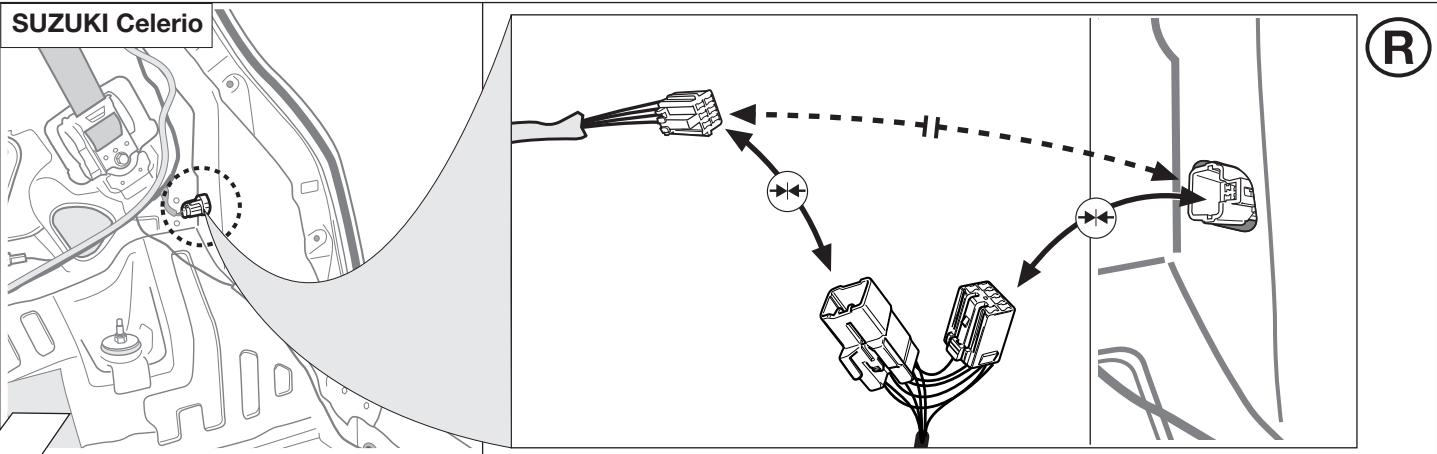
17

SUZUKI Alto  
NISSAN Pixo



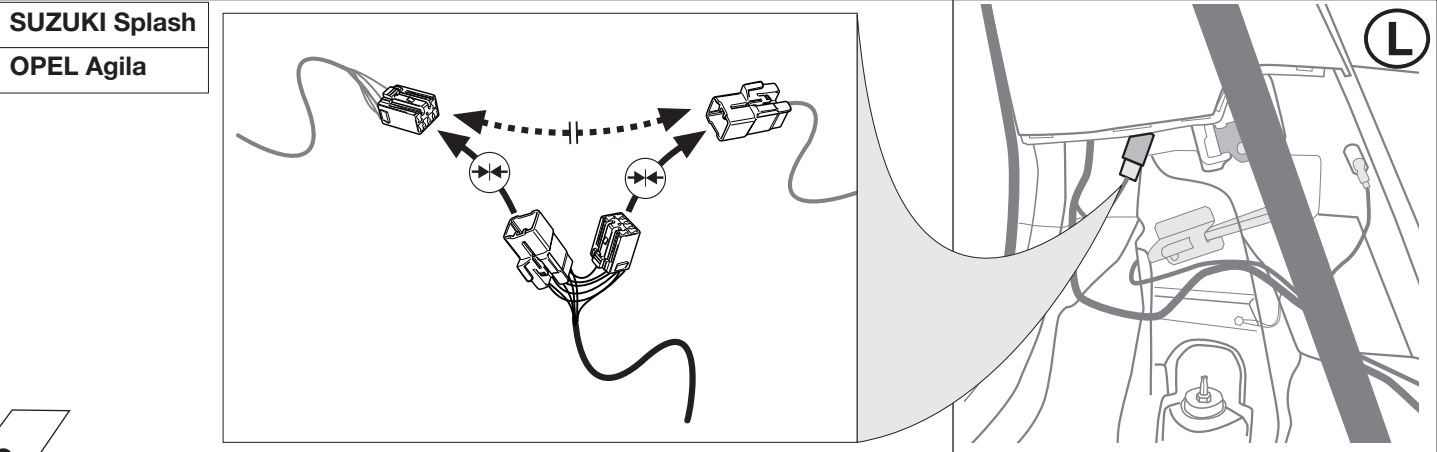
18

SUZUKI Celerio



19

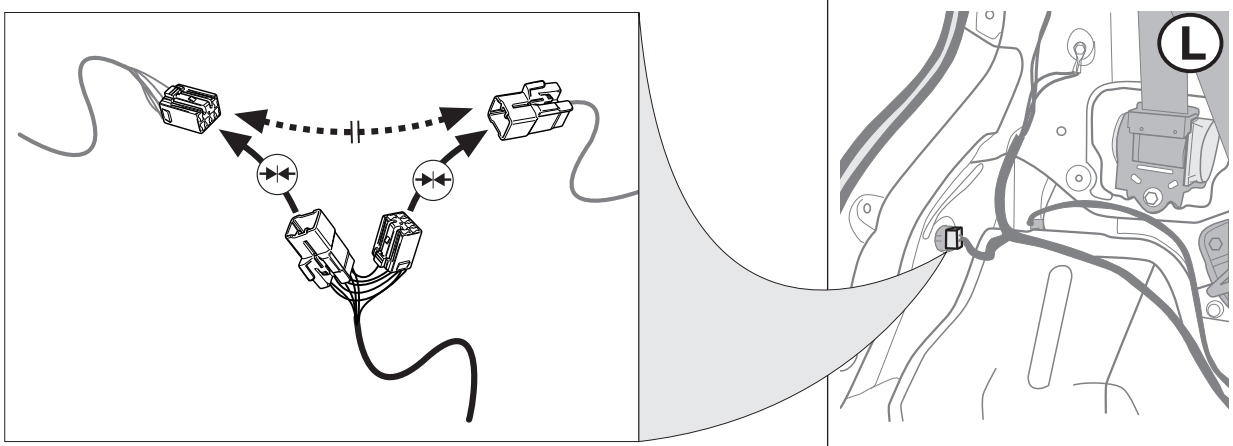
SUZUKI Splash  
OPEL Agila



20

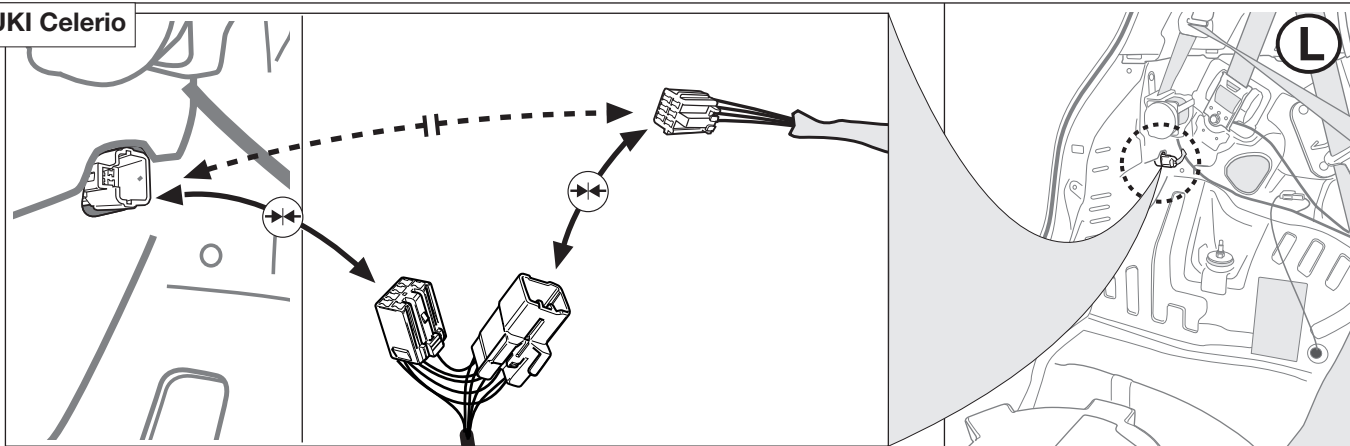


SUZUKI Alto  
NISSAN Pixo



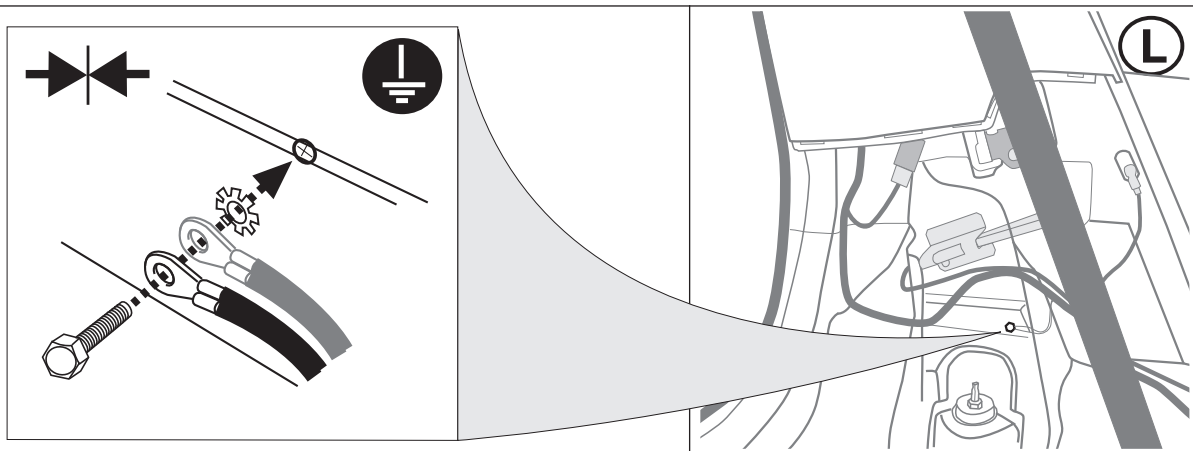
21

SUZUKI Celerio



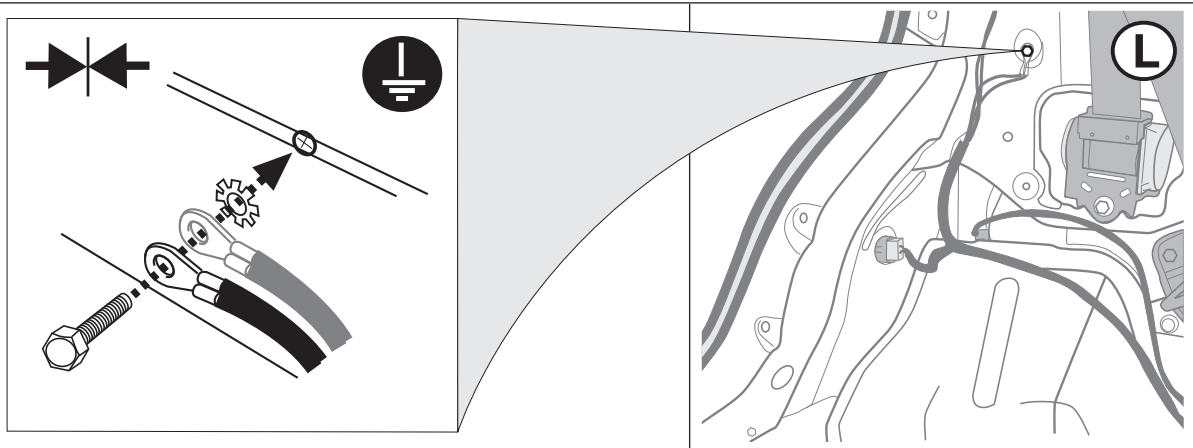
22

SUZUKI Splash  
OPEL Agila

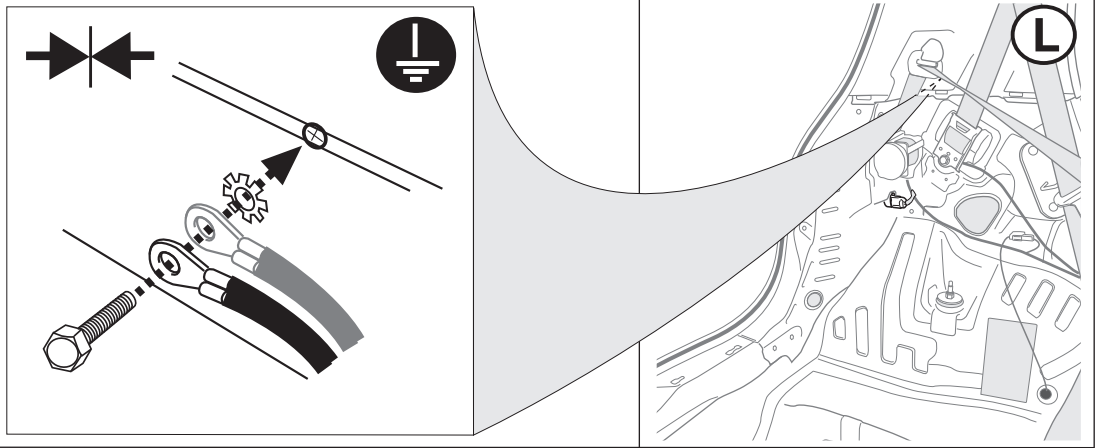


23

SUZUKI Alto  
NISSAN Pixo



24

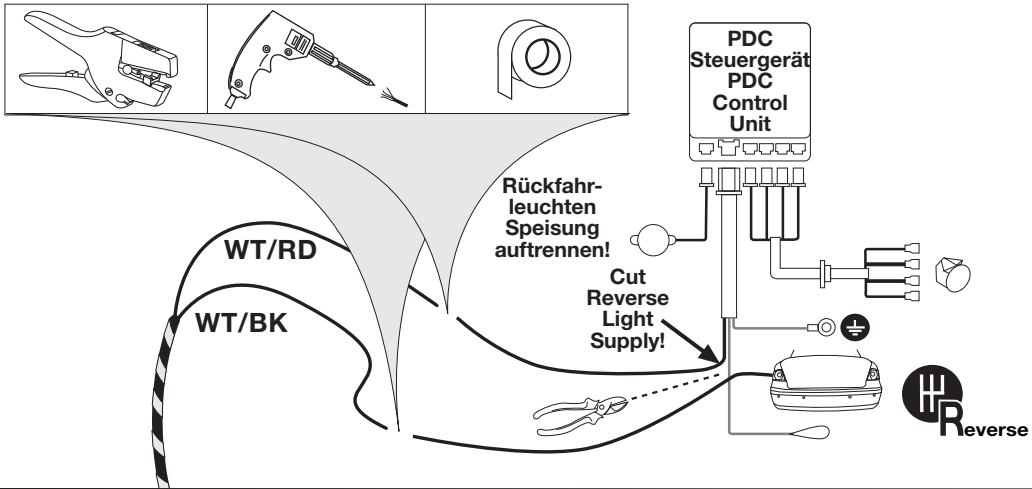
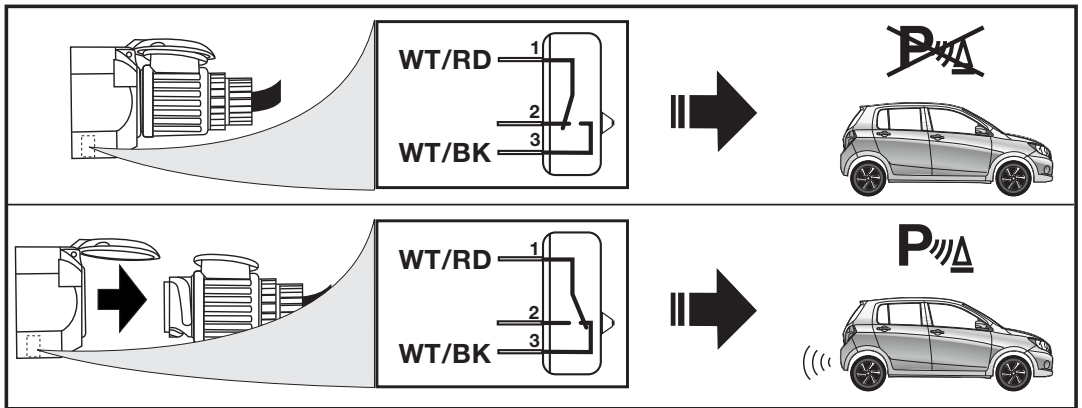


25

**OPTIONAL**

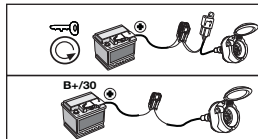
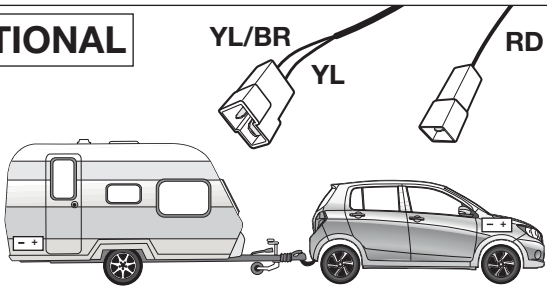
PDC cut-off  
Deaktivierung der  
Einparkhilfe

WT/RD  
WT/BK



26

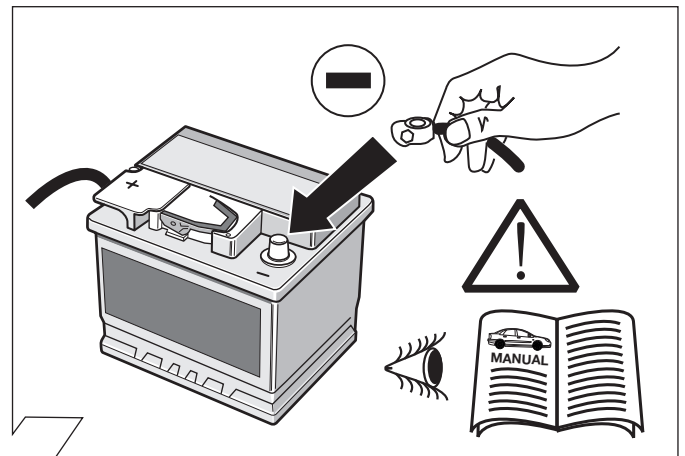
**OPTIONAL**



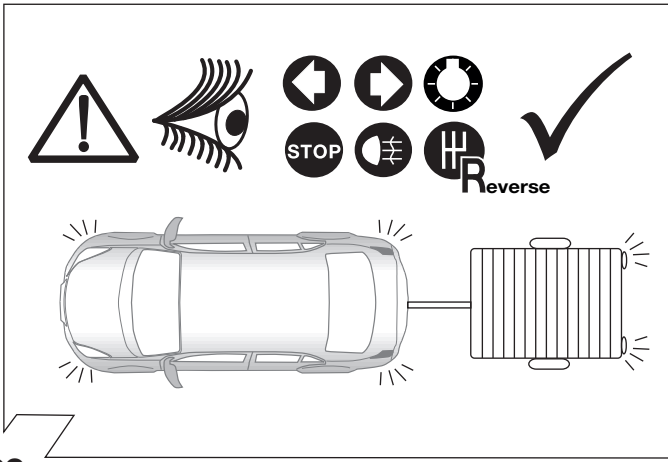
Part-no.  
22400509

Part-no.  
22400001

27



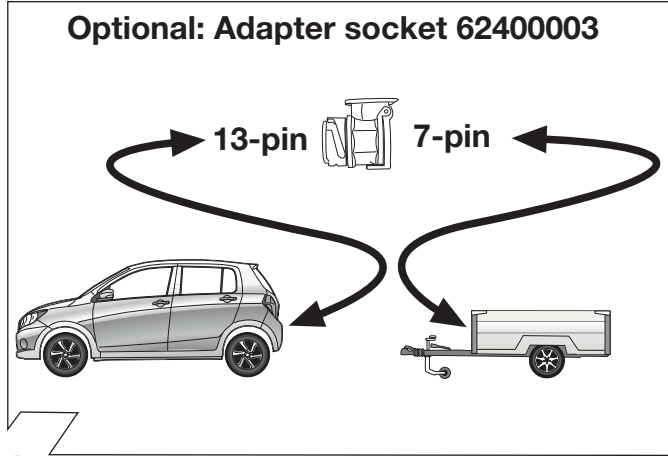
28



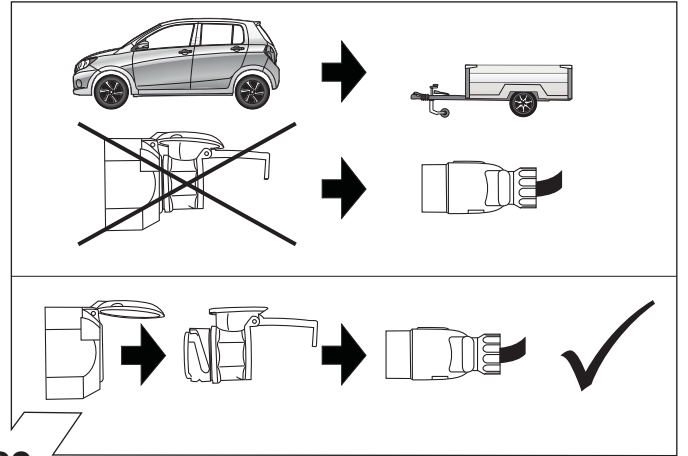
29



30



31



32

| ERKLÄRUNG SYMBOLE                              | SYMBOL EXPLANATION   | EXPLICATION DES SYMBOLES                                       | SPIEGAZIONE DEI SIMBOLI   | EXPLICACIÓN DE LOS SIMBOLES                                     | VERKLARING SYMBOLEN                              |
|--|--|--|---|---|--|
| (D)  | (GB)   | (F)  | (I)   | (E)   | (NL)   |
| linke (58-L) bzw. rechte (58-R) Schlussleuchte | left (58-L) / right (58-R) tail light                          | feu arrière / gauche (58-L) respectivement droite (58-R)       | luce posteriore e sinistra (58-L) rispettivamente destra (58-R) | plato trasero o izquierdo (58-L) respectivamente derecho (58-R) | Linker (58-L) c.q. rechter (58-R) achterlicht    |
| Bremsleuchte (54) / 3. Bremsleuchte (54)       | stop light (54) / high mounted, third stop light (54)          | feu de stop (54) / 3ième feu de stop (54)                      | luce d'arr esto (54) / 3. luce d'arr esto (54)                  | luz de freno (54) / tercera luz de freno (54)                   | Remlicht (54) / 3e remlicht (54)                 |
| Fahrtrichtungsanzeiger links                   | turn signal indicator left                                     | feu indicateur de direction gauche                             | indicatore di direzione sinistra                                | luz indicadora de dirección de mar cha izquierda                | Richtingaanwijzer links                          |
| Fahrtrichtungsanzeiger rechts                  | turn signal indicator right                                    | feu indicateur de direction droite                             | indicatore di direzione destra                                  | luz indicadora de dirección de mar cha derecha                  | Richtingaanwijzer rechts                         |
| Nebelschlussleuchte(n)                         | rear fog light(s)  | feu (x) arrière (s) de brouillard                              | fendinebbia   | luz (-ces) trasera (s) antineblia (s)                           | Mistachterlicht(en)                              |
| Rückfahrleuchte(n)                             | reversing light(s)   | feu (x) de mar che arrière                                     | luce (i) retro mar cia  | luz (-ces) de mar cha atrás                                     | Achteruitrijlicht (en)                           |
| Dauerstrom / 13P Kammer 9                      | Permanent power supply / 13pin socket, chamber 9               | courant continue / prise de courant à 13 pôles, compartiment 9 | alimentazione continua / presa 13 poli, camera 9                | positivo continuo / caja de anclufe a 13 polos, cámara 9        | Continuustroom / stekker doos 13P kamer 9        |
| Ladelleitung / Steckdose 13P Kammer 10         | charging wire / for trailer battery / 13pin socket, chamber 10 | cable de charge / prise de courant à 13 pôles, compartiment 10 | cavo di carica / presa 13 poli, camera 10                       | cable de carga / caja de anclufe a 13 polos, cámara 10          | Laadraad / stekker doos 13P kamer 10             |
| Anhänger / Anhängererkennung                   | trailer / trailer recognition                                  | remorque / détection de la tonction "remorque"                 | rimor chio / riconoscimento rimor chio                          | remolque / detección del remolque                               | Aanhanger / aanhangeridentificatie               |
| Dauerstrom / permanente Stromversorgung        | Permanent current power supply                                 | courant continue / alimentation électrique permanente          | corrente / alimentazione continua                               | positivo continuo / alimentación de corriente permanente        | Continuustroom / permanente stroomvoorziening    |
| Masse (31)                                     | Ground or Earth (31)   | masse (31)   | massa (31)  | masa (31)   | Massa (31)                                       |
| Batteriepolklemme Anschluss Minus              | ground connection battery terminal lug                         | borne "moins" de la batterie                                   | connessione negativa della batteria                             | conexión negativa de batería                                    | Accupoolklem aansluiting min                     |
| Batteriepolklemme Anschluss Plus               | positive connection battery terminal lug                       | borne "plus" de la batterie                                    | connessione positiva della batteria                             | conexión positiva de batería                                    | Accupoolklem aansluiting plus                    |
| Sicherung / Sicherungsstärke 20 Ampère         | fuse / fuse capacity 20 Ampère                                 | ampérage 20 ampères  | fusibile / fusibile con capacity 20 Ampère                      | fusible / amperaje 20 amperes                                   | Zekering / zekeringsterkte 20 Ampère             |
| Zigarettenanzünder / Zubehör-Steckdose         | cigarette lighter / accessory socket                           | allume-cigare / prise d'accessoir es                           | accendisigari / presa accessori                                 | encendido de cigarrillos / caja de accessorios                  | Sigarettenaanstekker / accessoir es stekker doos |
| Lautsprecher / Warnsummer                      | loudspeaker / buzzer   | haut-parleur / vibreur   | autoparlante / cicalino   | altavoz / señal acustica de advertencia                         | Luidspreker / waarschuwingszoemer                |
| Einparkhilfe                                   | park distance control  | assistance au parking  | sensori di parcheggio   | ayuda para apar car   | Inparkeerhulp                                    |
| Schalter / Funktionsursprung                   | switch / source of function                                    | interrupteur / origine de fonction                             | interruttore / origine funzione                                 | interruptor / origen de función                                 | Schakelaar / functieoorspr ong                   |
| verbinden                                      | Connect together   | raccorder  | connessione   | conectar  | Koppelen   |
| trennen  | disconnect   | séparer  | sconnessione  | separar   | Ontkoppelen                                      |
| beachten / Informationen                       | Look at / see further information                              | considérer / voir informations ultérieures                     | considerare / vedere ulteriori informazioni                     | considerar / véase las informaciones                            | Let op / bekijk ver dere informatie              |
| beachte auserwählten Bereich                   | look carefully at selected area                                | faire attention à la zone sélectionnée                         | considerare area selezionata                                    | considerar el área seleccionada                                 | Let op gekozen ber eik                           |
| vorhanden / belegt / i.O.                      | Present / Occupied / OK  | disponible / occupé / OK                                       | presente / occupato / OK  | presente / ocupado / OK   | Aanwezig / bezet / i.o.                          |
| nicht vorhanden / nicht belegt / nicht i.O.    | Not present / Not occupied / not OK                            | pas disponible / pas occupé / pas OK                           | non presente / non occupato / non OK                            | non presente / non ocupado / non OK                             | Niet aanwezig / niet bezet / niet i.o.           |
| links  | left   | gauche   | sinistra  | izquier do  | Links  |
| rechts   | right  | droite   | destra  | derecho   | Rechts   |
| Akustische Signalisierung                      | acoustic indication  | signalisation acoustique                                       | segnalazione acustica   | señalación acústica   | Akoestische signalering                          |
| Achtung / wichtiger Hinweis                    | attention / important advice                                   | attention / indication importante                              | attenzione / indicazione importante                             | atención / indicación importante                                | Attentie / belangrijke instructie                |