

комплект электрики фаркопа

АРТ.0123052207

Дата установки " \_\_\_\_\_ " \_\_\_\_\_ 20 \_\_\_\_ г.

МП

- Производите установку комплекта электрики только в сертифицированных центрах;
- Соблюдайте полярность при подключении;
- Устройство предназначено для автомобилей с бортовой сетью 12 вольт;
- Подключайте изделие к бортовой сети через предохранитель 15А;
- Электронный модуль находящийся в составе электрического комплекта фаркопа является не обслуживаемым устройством. Запрещается разбирать его корпус. В случае отказа в работе, ремонт должен производиться в специализированных мастерских;
- Исключайте возможность попадания влаги внутрь электронного модуля;
- Не допускайте механических повреждений, трещин на корпусе и/или внутри, повреждений разъемов и/или проводов.

При соблюдении всех требований транспортировки, хранения и монтажа комплекта электрики фаркопа, производитель гарантирует исправную работу электронного модуля в течение 2 лет со дня продажи. В случае не соблюдения данных требований, а так же в случае действия обстоятельств непреодолимой силы, производитель не несет гарантийных обязательств. Гарантийный срок по установке комплекта электрики фаркопа определяется организацией, оказывающей данный вид услуг.

ГАРАНТИЯ 2 ГОДА

**TowRus**  
by Baltex

Изготовитель ООО "БАЛТЕКС"  
ИНН 4707046455  
info@baltex.ru  
www.baltex.ru

КОМПЛЕКТ ЭЛЕКТРИКИ  
ФАРКОПА СО ШТАТНЫМИ  
РАЗЪЕМАМИ

АРТ.0123052207

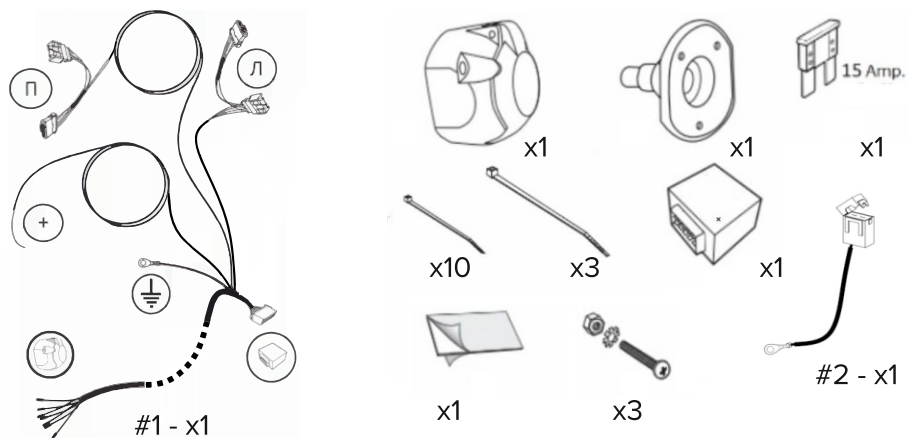
Fiat  
Ducato  
250  
06-...

**ИНСТРУКЦИЯ  
ПО УСТАНОВКЕ  
И ЭКСПЛУАТАЦИИ**



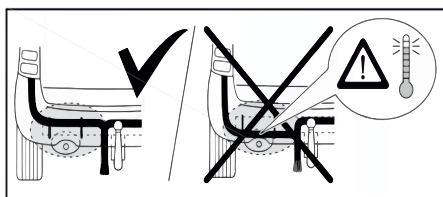
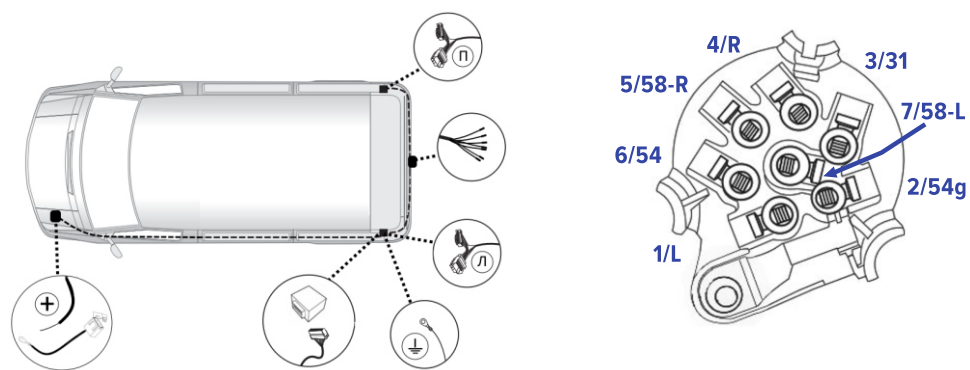
**TowRus**  
by Baltex

## Состав набора



Жгут #1- 1шт; Жгут #2 - 1шт; Розетка 7Pin - 1шт; Пыльник розетки - 1шт;  
 Предохранитель 15А - 1шт; Нейлоновый хомут - 13шт; Блок согласования - 1шт;  
 Двусторонний скотч - 1шт; Крепеж розетки - 3 шт;

## Схема установки



ISO 1724	РАСПИНОВКА ВЫВОДОВ РОЗЕТКИ ФАРКОПА МАКСИМАЛЬНАЯ МОЩНОСТЬ НА ВЫХОДЕ		
1/L	желтый	21 W	
2	синий	42 W	
3/31	белый	∞	
4/R	зеленый	21 W	
5/58-R	коричневый	52 W	
6/54	красный	63 W	
7/58-L	черный	52 W	

## Инструкция по установке электрического комплекта на автомобиль.

Монтаж набора производится на автомобиль с разобранным багажным отделением.

### Демонтаж элементов:

-Накладка левая и правая задней стойки (для доступа к тыльной части заднего фонаря).

### Размещение жгутов проводов:

-Разъемы на коротком жгуте – левая сторона.

-Разъемы на длинном жгуте – правая сторона.

Вывести жгут #1 на розетку и жгут на правый фонарь через заглушку в задней панели с левой стороны. Закрепить к балке фаркопа жгут на розетку и жгут на правый фонарь нейлоновыми хомутами, стараясь максимально далеко проложить жгут от трубы глушителя. Жгут на правый фонарь завести в кузов через штатную заглушку в задней панели.

Подключить разъемы набора к разъемам левого и правого фонарей.

Блок согласования расположить в нише левого крыла.

### Подключение массы и питания комплекта:

Провод массы набора смонтировать к штатной точке массы под левой обшивкой.

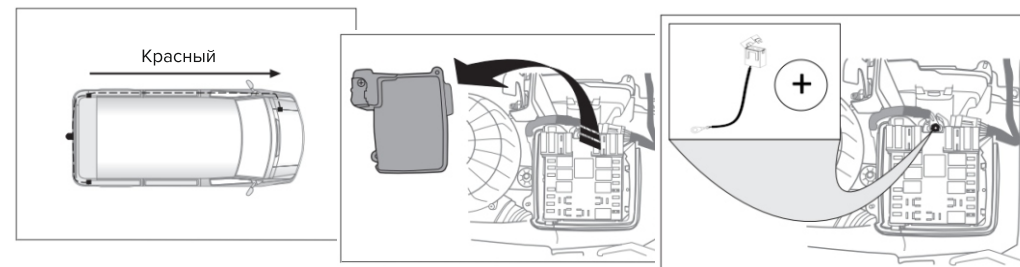
Провод питания набора проложить вдоль левого борта автомобиля (удобно протягивать провод питания по стыку боковых панелей и панелей крыши) до блока предохранителей под капотом. Подогнать провод питания по длине, обжать гнездовой контакт.

Установить жгут #2 под гайку крепящую силовой провод к блоку предохранителей.

Поместить обжатый контакт в свободное гнездо жгута #2, установить предохранитель на 15А из комплекта поставки.

### Собрать розетку опираясь на схему.

Схема прокладки провода питания набора, установки жгута #2 в блок предохранителей.



Подключение массы набора. Пример подключения разъемов к левому заднему фонарю.

