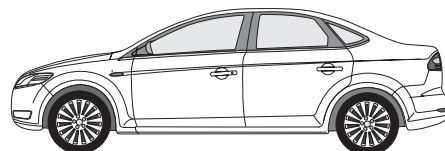
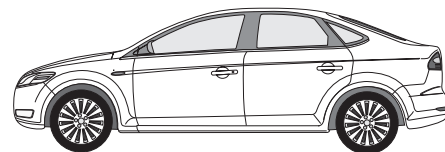
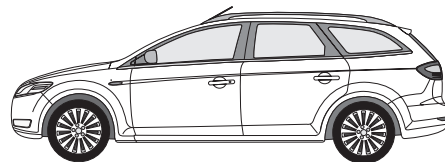
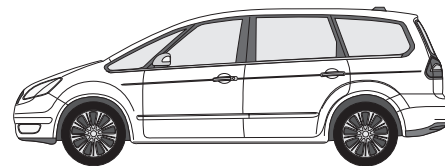
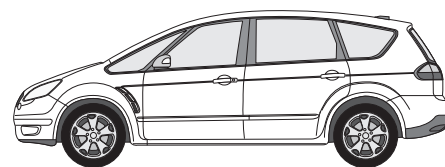


No. 132707-13

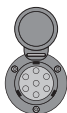
Ford S-Max 06.2006–

Ford Galaxy 07.2006–

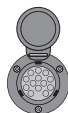
**Ford Mondeo MkIV
Stationwagon, Liftback, Sedan 06.2007–**



KIT 132707



KIT 132713



- (D)** Elektrischer Anbausatz für Anhängerkupplung
- (GB)** Electrical Set for Trailer Connection
- (F)** Ensemble électrique pour brancher le crochet d'attelage
- (NL)** Elektrische aansluitset voor trekhaak
- (DK)** Elektrisk tilslutningsæt for trakkrog
- (N)** Elektrisk monteringssett for tilhengerkontakt
- (S)** Elektrisk förbindelsebyggsats av bogseringskrok
- (FIN)** Hinauskoukun sähköliitäntäpaketti
- (I)** Kit di congiunzione del gancio per rimorchio
- (E)** Juego de conexión eléctrica de gancho de remolque
- (CZ)** Elektrická připojovací sestava tažného zařízení
- (H)** Elektromos kábelköteg vonóhorog bekötéséhez
- (RU)** Электрический присоединительный комплект буксирного крюка
- (LT)** Elektroninis jungiamasis traukimo kablio rinkinys
- (LV)** Elektroniskais vilkšanas āķa savienojuma komplekts
- (EST)** Elektriline tiisli ühenduskomplekt
- (SK)** Elektroinštalácia pre zapojenie ťažného zariadenia
- (PL)** Elektryczny zestaw przyłączeniowy haka holowniczego

D !

Der Einbau dieses Elektrosatzes muß von einer Fachwerkstatt oder einer entsprechend qualifizierten Person durchgeführt werden. Vor Beginn aller Montagearbeiten unbedingt die Einbauanleitung komplett durchlesen. Nach Einbau des Elektrosatzes ist die Einbauanleitung den Serviceunterlagen des Fahrzeuges beizulegen!

Bei unsachgemäßer Anwendung oder Veränderung des Elektrosatzes bzw. der darin befindlichen Bauteile erlischt jeder Anspruch auf Gewährleistung. Beim Fahren ohne Anhänger oder Ladungsträger müssen ggf. verwendete Adapter immer aus der Steckdose entfernt werden. Änderungen bezüglich Konstruktion, Ausstattung, Farbe sowie Irrtum vorbehalten. Alle Angaben und Abbildungen unverbindlich.

Bei Anhängern ohne Nebelschlussleuchte sollte diese nachgerüstet werden.

Für technische bzw. elektronische Änderungen, welche nach erstmaliger Inbetriebnahme des Elektrosatzes vom Fahrzeughersteller durchgeführt werden und beispielsweise zu Fehlfunktionen der Anhängersteckdose oder deren Peripherie führen, übernehmen wir keinerlei Gewährleistung!

Das Anhängermodul ist nicht diagnosefähig! Sollten herstellerseitige Diagnoseprozesse bzw. softwaregestützte Prüfmechanismen Fehlerprotokolle generieren, welche direkt oder indirekt mit Anhängerbetrieb in Zusammenhang stehen, ist das Anhängermodul vom Leitungssatz für die Anhängersteckdose zu trennen und ein nochmaliger Diagnosevorgang zu starten!

GB !

Installation of the towing electrics kit must be undertaken by a specialist workshop or an appropriately qualified person. Before starting work, you must read the installation instructions through completely. After installing the towing electrics kit, the installation instructions should be kept with the vehicle service documentation.

All claims under the guarantee will lapse in case of improper use or modification of the towing electrics kit or any of its component parts. When driving without a trailer or load carrier, any adapter installed must be removed from the electrical socket. We reserve the right to alter the design, content or colour. We accept no liability for any errors in these instructions. All details and illustrations are non-binding.

In case of missing a rear fog lamp on the trailer, it should be retrofitted. We accept no responsibility and give no guarantee for technical and electrical modifications made after the initial operation of the towing electrics kit by the vehicle manufacturer and which may lead, for example to malfunction of the trailer socket or its peripheries.

The trailer module is not diagnostics-capable. If the manufacturer's diagnostics processes or software-supported test mechanisms generate error reports directly or indirectly linked with trailer operation, the trailer module must be disconnected from the leads to the trailer socket and a new diagnostic process initiated.

F !

Le montage du kit de connexion électrique doit être effectué par un atelier spécialisé ou par une personne qualifiée en matière. Avant le début des travaux, lire impérativement les instructions de montage dans leur intégralité. Après le montage du kit de connexion électrique, joindre les instructions de montage aux documents du véhicule.

Un usage inapproprié ou des modifications du kit de connexion électrique, ou des pièces qui le composent, entraînent l'expiration de tout droit à la garantie. Lors d'une conduite sans remorque ou porteur de charge, les adaptateurs utilisés doivent, le cas échéant, toujours être enlevés de la prise de courant. Sous réserve de modifications de constructions, équipement, couleurs ou erreur. Données et illustrations sous réserve.

Pour les remorques qui ne sont pas équipées avec feux anti-brouillard arrière, il devrait être installé.

Nous n'assumons aucune responsabilité ni garantie pour les modifications techniques et électroniques ayant été effectuées après la première mise en service du kit de connexion électrique par le constructeur automobile et ayant mené par exemple à des mauvais fonctionnements de la prise de remorque ou de sa périphérie.

Le module remorque ne contient pas de fonction diagnostic! Au cas où des processus de diagnostic définis par le fabricant ou des mécanismes de contrôle assistés par ordinateur devaient générer des messages d'erreur directement ou indirectement en rapport avec le fonctionnement de la remorque, il est impératif pour la prise de remorque de détacher le module remorque du groupe électrique et d'initier une nouvelle procédure de diagnostic.

NL !

De inbouw van deze elektroset moet door een vakwerkplaats of dooreen overeenkomstig gekwalificeerde persoon gebeuren. Vóór aanvang van alle montagewerkzaamheden absoluut de montagehandleiding volledig doorlezen. Na inbouw van de elektroset dient de montagehandleiding bij de servicedocumenten van het voertuig te worden gelegd!

Bij ondeskundige toepassing of wijziging van de elektroset c.q. van de daarin zittende componenten vervalt elke aanspraak op fabrieksgarantie. Tijdens het rijden zonder aanhanger of ladingdrager moeten evt. gebruikte adapters altijd uit de steckerdoos worden verwijderd. Wijzigingen met betrekking tot constructie, uitvoering, kleur alsmede vergissing voorbehouden. Alle opgaven en afbeeldingen niet-bindend.

Bij aanhangers zonder mistachterlicht dient dit achteraf te worden gemonteerd.

Wij verlenen geen fabrieksgarantie voor technische c.q. elektronische wijzigingen die na de eerste inbedrijfstelling van de elektroset door de voertuigfabrikant worden uitgevoerd en bijvoorbeeld leiden tot foutieve functies van de steckerdoos van de aanhanger of diens periferie!

De aanhangermodule kan niet worden gediagnosticeerd! Mochten diagnoseprocessen van de kant van de fabrikant c.q. op software steunende testmechanismen foutprotocollen genereren die direct of indirect in verband staan met het gebruik van de aanhanger, dan dient de aanhangermodule te worden losgekoppeld van de kabelset voor de aanhangersteckerdoos en dient het diagnoseproces nogmaals te worden gestart!

DK !

Installering af det elektriske udstyr skal udføres af et specialværksted eller af en dertil uddannet person. Før påbegyndelse af montagearbejdet bør man læse grundigt hele montagevejledningen. Efter installering af det elektriske udstyr skal montagevejledningen vedlægges bilens servicedokumentation.

Ved et ukorrekt brug eller foretagelse af ændringer i det elektriske udstyr eller udskiftning af udstyrets enkelte bestanddele bortfalder alle garantirettigheder. Ved kørsel uden påhængsvogn eller en anden bæreanordning skal de anvendte tilkoblingsstykker kobles fra strømkontakter. Vi forbeholder os ret til indføring af konstruktionsændringer samt ændringer af indretning og farve, og derudover ret til det, at der i betjeningsvejledninger kan forekomme fejlinformationer. Alle informationer, data og illustrationer er ikke bindende.

Ved påhængsvogne uden tågelys skal man forsyne påhængsvogn med tågelys.

Vi frasiger os ethvert ansvar for de tekniske eller elektroniske ændringer foretaget af bilfabrikanten efter det elektriske udstyrs første igangsætning, hvor ændringerne kan eksempelvis medføre fejlfunktion i påhængsvognens kontakt eller dets periferianlæg!

Påhængsvognsmodulen er ikke tilpasset til gennemførelse af diagnostik! I det tilfælde, hvor diagnostiske processer gennemført af fabrikanten eller kontrolanordninger støttet med software fører til generering af fejlprotokoller, der står i et direkte eller indirekte sammenhæng med påhængsvognsdrift, skal påhængsmodulen kobles fra påhængsvognens ledningsbundt. Dernæst skal man igen gennemføre hele diagnostikproceduren!

N !

Montering av elektrisk utstyr må gjennomføres på et merkeverksted eller av kvalifisert fagperson. Før monteringsarbeidet tar til, må hele monteringsveiledningen leses. Etter montering av elektrisk utstyr, skal monteringsveiledning for service på kjøretøyet legges ved.

Ved ikke forskriftsmessig bruk eller forandring av elektrisk utstyr, evt. komponenter i dette, opphører alt garantiansvar. Ved kjøring uten tilhenger eller lasteholder må evt. egnet adapter alltid fjernes fra stikkontakten. Forbehold om endringer vedrørende konstruksjon, utrustning, farge så vel som mistak. Alle angivelser og illustrasjoner er uforpliktende.

Ved tilhenger uten tåkelys skal disse ettermonteres.

For tekniske, henholdsvis elektriske endringer, som er gjennomført etter første gangs igangkjøring av det elektriske utstyret av kjøretøyfabrikant og eksempelvis førte til feilfunksjon av tilhengerstikkontakt eller i nærheten av denne, påtar vi oss ikke garantiansvar!

Tilhengermodulen kan ikke utføre diagnose! Skulle diagnoseprosesser fra fabrikkens side, henholdsvis programvarestøttet prøvemekanisme generere feilprotokoll, som direkte eller indirekte har sammenheng med tilhengerfunksjonen, skal tilhengermodulen skilles fra ledningssettet i tilhengerstikkontakten og gjentatt diagnoseforløp skal startes!

S!

El-insatsen måste monteras av en specialistverkstad eller en person med motsvarande kvalifikationer. Innan monteringen påbörjas måste hela monteringsanvisningen läsas igenom. Sedan el-insatsen monterats bör monteringsanvisningen bifogas fordonets servicebok.

Används eller förändras el-insatsen eller någon av dess delar på ett icke fackmannamässigt sätt upphör alla garantianspråk. Vid färd utan släp måste eventuellt använda adapter tas ur uttaget. Vi förbehåller oss rätten till förändringar vad gäller konstruktion, färg samt misstag. Alla angivelser och avbildningar är icke bindande.

Släp utan dimbakljus borde kompletteras med sådana.

För tekniska resp. elektroniska ändringar, som utförs av fordonstillverkaren sedan el-insatsen tagits i bruk och t.ex. medför att släpvnagsdosan eller dosans periferi fungerar felaktigt lämnar vi ingen som helst garanti!

Släpvnagsmodulen kan inte diagnosticera! Om fordonstillverkarens diagnosprocesser resp. mjukvarustödda testmekanismer genererar felfunktionsrapporter som direkt eller indirekt har samband med släpvnagsdriften ska släpvnagsmodulen skiljas från släpvnagsdosans ledningar varpå en ny diagnos genomförs!

FIN!

Ammattityöpajän tai valtuutetun henkilön on hoidettava sähköosan asennus. Ennen kaiken asennustyön aloittamista on asennusohje ehdottomasti luettava kokonaan läpi. Sähköosan asennuksen jälkeen liitetään ajoneuvon asennusohje palvelualuestaan.

Aiheettoman käytön tai sähköosan ja siihen liittyvien osien muutosten seurauksena takuu raukeaa. Ajon aikana ilman perävaunua tai peräkärriä on käytettävän adapterin oltava aina kaukana pistokkeesta. Pidätämme oikeuden rakennetta koskeviin, varusteiden, värin sekä virheiden muutoksiin. Kaikki tiedot ja kuvat eivät ole yhdistettävissä.

Jos perävaunussa ei ole takasumuja, siihen tulisi asentaa ne.

Emme ota vastuuta mistään takuusta teknisiin tai sähköisiin muutoksiin, jotka ajoneuvon valmistaja suorittaa ensimmäistä kertaa sähköosan käyttöönotossa, emmekä esimerkiksi virhetoimintoista, joita perävaunun pistorasia tai oheislaitte aiheuttaa!

Perävaunun moduuli ei ole diagnosikykyinen! Jos valmistusaikaiset diagnosiprosessit eli ohjelmistotuetut tarkistusmekanismit tuottavat virheprotokollia, jotka johdonmukaisesti liittyvät suoraan tai epäsuorasti yhteen perävaunun käytön kanssa, erotetaan perävaunun moduuli ohjausosasta perävaunupistokkeella ja aloitetaan diagnoositapaus uudelleen!

I!

L'installazione del kit elettrico deve essere effettuata da un'officina o da personale specializzato. Prima di iniziare tutti i lavori di montaggio, leggere da cima a fondo le istruzioni. Dopo aver installato il kit elettrico si prega di allegare le istruzioni di montaggio ai documenti di manutenzione del veicolo!

In caso di uso improprio o di modifiche del kit elettrico e delle componenti del medesimo, ogni diritto di garanzia decade. Durante la guida senza rimorchio o portacarichi, togliere sempre gli adattatori dalla presa di corrente. Con riserva di modifiche relative a costruzione, equipaggiamento, colore e salvo errori. Tutte le indicazioni e illustrazioni non sono vincolanti.

In caso di rimorchi non corredati di luce retronebbia, questa dovrebbe essere installata.

Per le modifiche tecniche ed elettroniche eseguite dopo la primissima in funzione del kit elettrico da parte del costruttore del veicolo, e che portano, per esempio, a un malfunzionamento della presa del rimorchio o della sua periferia, non ci assumiamo alcuna responsabilità!

Il modulo del rimorchio non è idoneo alla diagnosi! Nel caso in cui processi diagnostici o apparecchiature di prova controllate da software dovessero generare dei protocolli d'errore in rapporto diretto o indiretto con l'uso del rimorchio, si deve staccare il modulo del rimorchio dal conduttore per la presa del rimorchio, e avviare nuovamente la diagnosi!

E!

La instalación del conjunto eléctrico debe realizarse por un taller especial o una persona instruida. Antes de empezar cualquier trabajo de montaje es necesario leer el manual de montaje. Después de instalar el grupo eléctrico en los documentos de servicio del coche hay que incluir el manual de montaje.

En caso de incorrecto uso o introducción de cambios en el juego E o bien en caso de reemplazo de los subgrupos que se encuentran en el dispositivo, extingue la garantía. En caso de la ida sin remolque u otro dispositivo portador los conectores usador deben desconectarse de la caja de red. Nos reservamos el derecho de introducir cambios de construcción, cambios de equipo y de color así como el derecho de aparición de información errónea en los manuales de servicio. Toda la información, datos y figuras no son valederos.

En caso de los semiremolques sin faros antiniebla, hay que completar la iluminación.

¡No aceptamos ninguna responsabilidad a título de introducir cambios técnicos o electrónicos introducidos por el fabricante desde la puesta en marcha del juego eléctrico y cuyo objetivo, por ejemplo, sería incorrecto funcionamiento de la caja del remolque o sus dispositivos periféricos!

¡El módulo de remolque no está ajustado a realizar diagnósticos! En caso cuando los procesos diagnósticos que se realizan por el fabricante o los mecanismos de control asistidos por el software conducen a generar incorrectos protocolos que tienen relación directa o indirecta con el modo de remolque, es necesario desconectar el módulo de remolque del juego de conductos de la caja del remolque. ¡Luego, volver a realizar el procedimiento diagnóstico!

CZ!

Instalace elektrické jednotky musí být vykonaná specialistickým servisem nebo kvalifikovanou osobou. Před zahájením všech montážních prací je třeba pečlivě přečíst celou montážní instrukci. Po zakončení instalace elektrické jednotky k servisním dokladům auta je třeba připojit montážní instrukci.

V případě nesprávné exploataci nebo zavádění neoprávněných změn v elektrické jednotce, případně výměny montážních podskupin nejsou poskytovány žádné záruky a uživatel nemá žádné nároky na záruční opravy. V případě jízdy bez přívěsu nebo jiného nosného zařízení používané spojky je třeba odpojit od síťové zásuvky. Vyhrazujeme si právo na zavádění konstrukčních změn a změn vybavení a barvy a připouštíme možnost chybných informací v návodech k obsluze. Veškeré informace, údaje a ilustrace nejsou závazné.

V případě přívěsů bez mlhových světel je třeba toto osvětlení doplnit.

Ne přejímáme žádnou odpovědnost z titulu zavádění technických nebo elektronických změn, které zavedl výrobce motorového vozidla od chvíle zprovoznění elektrické jednotky a které vedou k vadné funkci zásuvky přívěsu nebo dalších periferních zařízení!

Modul přívěsu není přizpůsobený k vykonávání diagnózy! V případě, že diagnostické procesy vykonávané výrobcem nebo kontrolní mechanizmy posilované softwarem budou mít za následek generování protokolů chyb, které mají přímou nebo nepřímou souvislost s režimem přívěsu, v kompletu elektrického vedení zásuvky přívěsu je třeba odpojit modul přívěsu. Potom je třeba opětovně zahájit diagnostickou proceduru!

H!

Az elektromos készlet beszerelését szakszervizre, vagy megfelelően képzett személyre kell bízni. A szerelési munkák megkezdése előtt feltétlenül el kell olvasni a teljes szerelési utasítást. Az elektromos készlet beszerelése után a szerelési utasítást hozzá kell csatolni a gépjármű szervizdokumentációjához.

A rendeltetésszerű használat, vagy változtatások bevezetése az E készleten belül, vagy a berendezés alegységeinek cseréje esetén a garanciális jogok hatályukat veszítik. Utánfutó vagy más szállítóeszköz nélküli közlekedés esetében az alkalmazott csatlakozókat le kell oldani a hálózati csatlakozójzatokról. Fenntartjuk a jogot a szerkezeti változtatásokhoz, a felszereltség és a szín megváltoztatásához, úgyszintén fenntartjuk a jogot a használati utasításokban téves információ megjelenéséhez. Az információk, adatok, illusztrációk nem jelentenek kötelezettségvállalást.

A kódlámpa nélküli utánfutók esetében ezt a világítást ki kell egészíteni.

Nem vállalunk semmilyen felelősséget a műszaki vagy elektronikai változtatások bevezetéséért, amelyeket a gépjármű gyártója vezetett be az elektromos készlet első üzembe helyezése pillanatától, és amelyek pl. az utánfutó csatlakozójzatának, vagy perifériás berendezéseinek hibás működéséhez vezetnek. Az utánfutó modul nem alkalmas diagnosztikai feladatokra.

Abban az esetben, ha a gyártó, vagy a szoftver által támogatott ellenőrzőrendszerek által végrehajtott diagnosztikai műveletek az utánfutó üzemmóddal közvetlenül vagy közvetetten összefüggő hibajelentések keletkezéséhez vezetnek, az utánfutó csatlakozójzat vezetékkötegeből ki kell kötni az utánfutó modult. Ezután a diagnosztikai eljárást meg kell ismételni!



Установка электрического комплекта должна быть выполнена в специализированной мастерской или соответственно обученным специалистом. Перед началом всех монтажных работ следует прочитать всю инструкцию по монтажу. После установки электрического комплекта к сервисным документам на машину надо приложить монтажную инструкцию.

Неправильное использование или введение изменений в области комплекта E, или изменение находящихся в устройстве узлов приводит к утрате гарантии. При езде без прицепа или другого несущего устройства используемые соединители надо отключать от розеток. Мы оставляем за собой право введения изменений в конструкции, оснастке и цвете, а также право появления ошибочной информации в инструкции по обслуживанию. Вся информация, данные и иллюстрации не имеют обязывающей силы.

Если прицеп не оснащён противотуманными фарами, такую оснастку надо установить.

Мы не берем на себя ответственности за введение технических или электронных изменений, которые ввел изготовитель транспортного средства от момента первого запуска электрического комплекта и которые ведут, например, к неправильному функционированию розетки прицепа или её периферийных устройств!

Модуль прицепа не приспособлен к проведению диагностики! Если диагностические процедуры проводились изготовителем или контрольные механизмы, поддерживаемые программным обеспечением, ведут к генерированию протокола ошибок, прямо или косвенно связанных с режимом прицепа, из комплекта проводов розетки прицепа надо отключить модуль прицепа. Затем повторно провести диагностическую процедуру!



Įmontuoti elektros prietaisų rinkinį rekomenduojama specialiose dirbtuvėse arba tai gali atlikti kvalifikuotas asmuo. Būtinai perskaitykite visą įmontavimo instrukciją ir tik tada pradėkite montavimo darbus. Baigus elektros prietaisų rinkinio montavimo darbus, prieš transporto priemonės techninės priežiūros dokumentų padėkite įmontavimo instrukciją.

Neteiksite teisės reikalauti garantinio aptarnavimo, jei naudositės ne pagal paskirtį arba pertvarkysite elektros prietaisų rinkinį ir jame esančius konstrukcinius elementus. Važiuojant be priekabos arba krovininio transporterio, iš elektros lizdo būtina ištraukti adapterius, jei tokie naudojami. Pasielkime teisę keisti konstrukciją, įrangą, spalvas ir neprisiimame atsakomybės dėl klaidų. Visi duomenys ir paveikslėliai gali būti netikslūs.

Jei ant priekabos nėra galinių priešrūkinių žibintų, juos būtina įmontuoti.

Mes neprisiimame jokios atsakomybės už techninius arba elektroninius pakeitimus, kurie atliekami po pirmojo elektros prietaisų rinkinio įjungimo, atliekamo transporto priemonės gamintojo, ir netinkamą, pavyzdžiui, priekabos elektros lizdo arba periferinių prietaisų veikimą!

Priekabos modulio diagnostikos atlikti negalima! Jei gamintojai atliekant diagnostikos procesus arba tikrinimo mechanizmai su programine įranga kuria gedimų protokolus, kurie tiesiogiai arba netiesiogiai yra susiję su priekabos režimu, nuo priekabos modulio būtina atjungti laidus, vedančius į priekabos elektros lizdą, ir iš naujo įjungti diagnostikos procesą!



Elektroierīces iemontēšanu jāveic specializētā darbnīcā vai attiecīgu kvalifikāciju ieguvušām personām. Pirms montāžas darbu sākšanas noteikti pilnībā izlasiet montāžas pamācību. Pēc elektroierīces iemontēšanas servisa dokumentu montāžas pamācība jāieliek transportlīdzeklī. Nepareizas elektroierīces vai tās konstrukcijas daļu lietošanas vai pārbūves gadījumā zūd jebkādas garantijas saistības.

Braucot bez piekabes vai kravu pārvadāšanas mehānisma nepieciešamības gadījumā izmantotie adapteri vienmēr jāizņem no kontaktlīdzdas. Paturam tiesības veikt konstrukcijas, aprīkojuma, krāsas izmaiņas izņemot kļūdas. Visi dati un attēli nav saistoši.

Piekabēm bez aizmugurējiem miglas lukšturim jāveic papildu aprīkošana.

Par tehniska rakstura vai elektronikas izmaiņām, kas tiek veiktas pēc elektroiekārtas pirmās ekspluatācijas sākšanas un kuras veic transportlīdzekļa ražotājs un ja tās, piemēram, rada kļūdainu piekabes kontaktlīdzdas vai tās perifērijas darbību, mēs neuzņemamies nekādas garantijas saistības!

Piekabes modulis nevar veikt diagnostiku! Ja ražotāja diagnostikas procesi vai programmatūras atbalstīti pārbaudes mehānismi sniedz kļūdainus ierakstu protokolus, kas tieši vai netieši ir saistīti ar braukšanu sakabes režīmā, tad piekabes modulis jāatdala no piekabes kontaktlīdzdas un vēlreiz jāsāk diagnostikas process!



Elektroonikakomplekti peab paigaldama eritōōkoda vōi vastavate kvalifikatsioonidega isik. Lugege enne kōikide monteerimistōode algust paigaldusjuhend t̄aielikult l̄abi. Pange p̄arast elektroonikakomplekti paigaldamist paigaldusjuhend sōiduki teenindusdokumentatsiooni juurde.

Elektroonikakomplekti vōi selles sisalduvate detailide oskamatu kasutamise vōi muutmise puhul kaob igasugune õigus garantiinõuete esitamisele. J̄arelhaagise vōi koormakandurita sōitmisel tuleb vastavad adapterid alati pistikupesast eemaldada. J̄atame endale õiguse muudatusteks konstruksiooni, varustuse v̄arvi ning eksituste suhtes.

Andmed ja joonised pole õiguslikult siduvad.

Kui j̄arelhaagisel puuduvad tagumised udutuled, siis tuleb need paigaldada. Meie garantii ei laiene tehnilistele/elektroonilistele muudatustele, mida teeb sōidukitootja p̄arast elektroonikakomplekti esmakordset kasutuselevōtmist ja mis pōhjustavad n̄aiteks j̄arelhaagise pistikupesa vōi perifeeriaseadmete tōrkeid!

J̄arelhaagise moodul pole diagnostikavōimeline! Kui tootjapoolsed diagnostikaprotsessid vōi tarkvaratoega kontrollmehhanismid genereerivad valeprotokolle, mis on otseselt vōi kaudselt seotud j̄arelhaagise režiimiga, tuleb j̄arelhaagise moodul j̄arelhaagise pistiku kaablikomplektist lahutada ja diagnostikaprotseduur taask̄aivitada!



Elektrický systém musí inštalovať špecializovaná dielňa alebo kvalifikovaná osoba. Pred začatím všetkých montážnych prác si prečítajte celý návod na montáž. Po inštalovaní elektrického systému pripojte k servisným dokladom automobilu návod na montáž.

Nesprávne používanie alebo vykonávanie zmien v rozsahu kompletu E alebo výmena konštrukčných častí v zariadení vedie k strate nároku na záruku. V prípade jazdy bez prívessu alebo iného nosného zariadenia používané spojky odpojte zo sieťových zásuviek. Vyhradzujeme si právo na vykonávanie konštrukčných zmien, zmien vybavenia a farby ako aj právo na chybné informácie zistené v návode na obsluhu. Žiadne informácie, údaje a ilustrácie nemajú záväznú moc.

V prípade prívessov bez hmlových svetiel je toto osvetlenie potrebné doplniť.

Nepreberáme žiadnu zodpovednosť za zavedenie technických alebo elektronických zmien, ktoré zaviedol výrobca automobilu od chvíle prvého spustenia elektrického systému a ktoré vedú napríklad k nesprávnemu fungovaniu zásuvky prívessu alebo jeho periférnych zariadení!

Modul prívessu nie je prispôsobený vykonávaniu diagnózy! V prípade, ak diagnostické procesy vykonávané výrobcem alebo kontrolné mechanizmy podporované softvérom vedú ku generovaniu chybových protokolov priamo alebo nepriamo súvisiacich s voľbou prívessu, z kompletu vodičov zásuvky prívessu je potrebné odpojiť modul prívessu. Následne znovu vykonajte diagnostickú procedúru!



Instalacja zestawu elektrycznego powinna być przeprowadzona przez warsztat specjalistyczny lub odpowiednio wykwalifikowaną osobę. Przed rozpoczęciem wszelkich prac montażowych koniecznie przeczytać należy całą instrukcję montażu. Po instalacji zestawu elektrycznego do dokumentów serwisowych pojazdu samochodowego dołączyć należy instrukcję montażu.

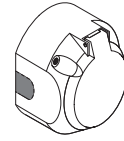
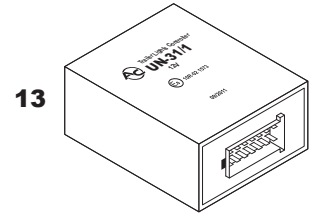
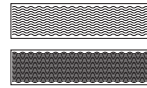
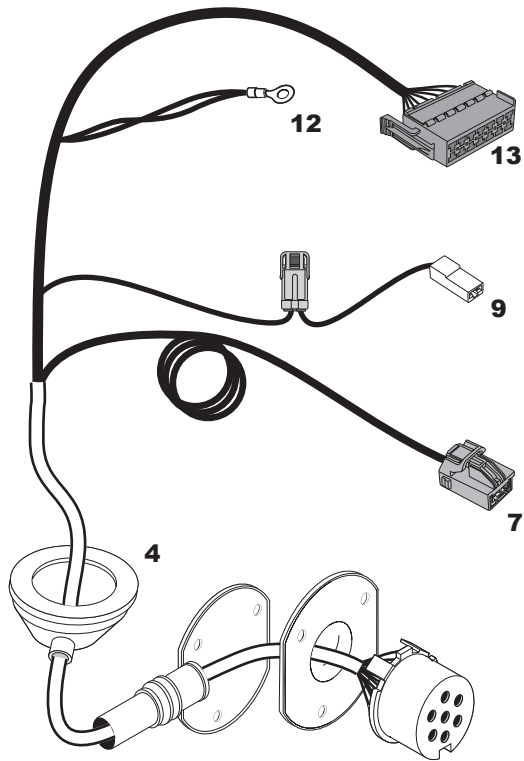
W przypadku nieprawidłowego używania lub wprowadzenia zmian w obrębie kompletu E, albo w przypadku wymiany znajdujących się w urządzeniu podzespołów, wygasają roszczenia gwarancyjne. W przypadku jazdy bez przyczepy lub innego urządzenia nośnego używane łączniki należy odłączać od gniazd sieciowych. Zastrzegamy sobie prawo do wprowadzania zmian konstrukcyjnych, zmian wyposażenia i koloru, a także prawo do pojawiania się błędnych informacji w instrukcjach obsługi. Wszystkie informacje, dane i ilustracje nie posiadają mocy wiążącej.

W przypadku przyczep bez świateł przeciwmgielnych, oświetlenie to należy uzupełniać.

Nie przejmujemy żadnej odpowiedzialności z tytułu wprowadzania technicznych lub elektronicznych zmian, które wprowadził producent pojazdu samochodowego od chwili pierwszego uruchomienia zestawu elektrycznego i które prowadzą na przykład do błędnego funkcjonowania gniazda przyczepy lub jego urządzeń peryferyjnych!

Moduł przyczepy nie jest przystosowany do przeprowadzania diagnozy! W przypadku, gdy procesy diagnostyczne przeprowadzane przez producenta lub mechanizmy kontrolne wspomagane przez oprogramowanie doprowadzają do generowania protokołów błędów posiadających związek pośredni lub bezpośredni z trybem przyczepy, z kompletu przewodów gniazda przyczepy odłączyć należy moduł przyczepy. Następnie powtórnie przeprowadzić należy procedurę diagnostyczną!

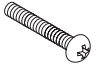
7-pin



4 x



4 x



3 x



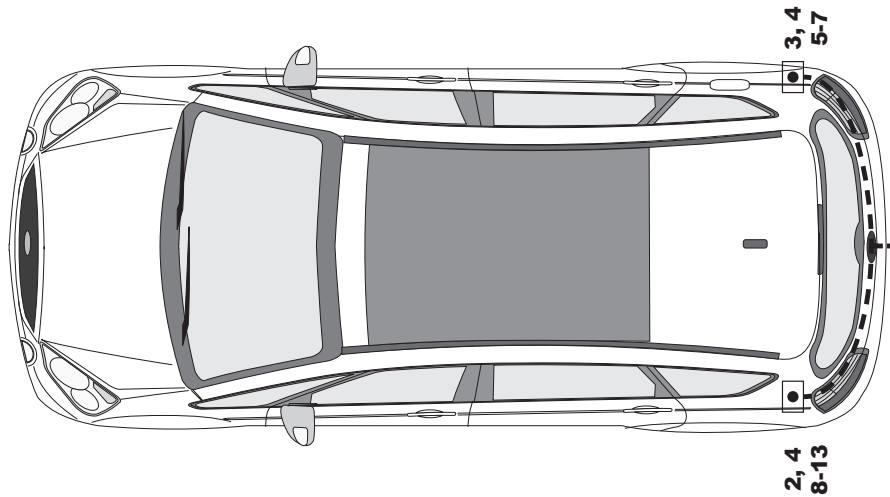
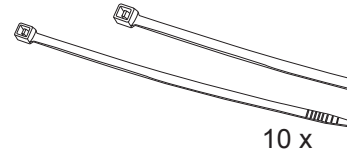
1 x



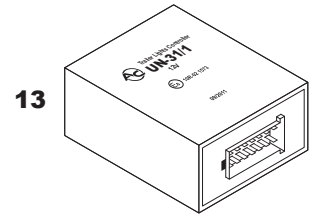
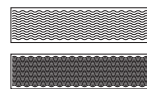
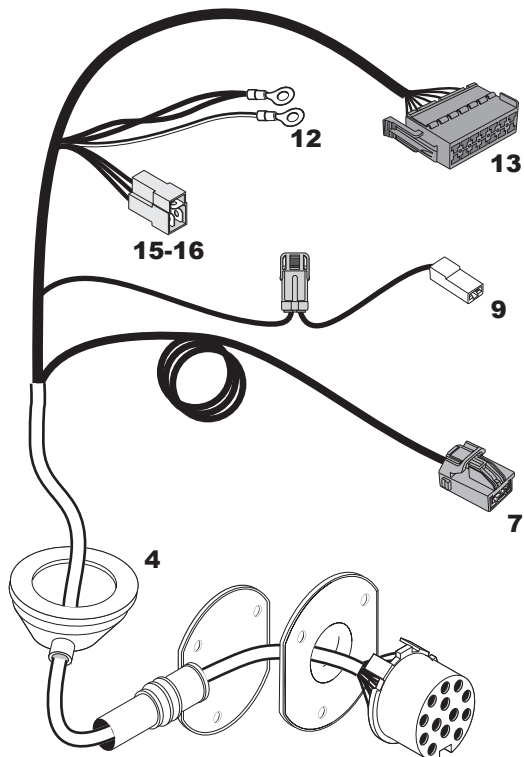
1 x



6 x



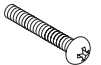
13-pin



4 x



4 x



3 x



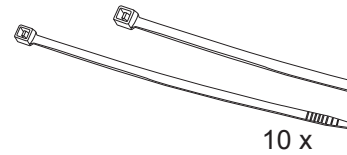
1 x

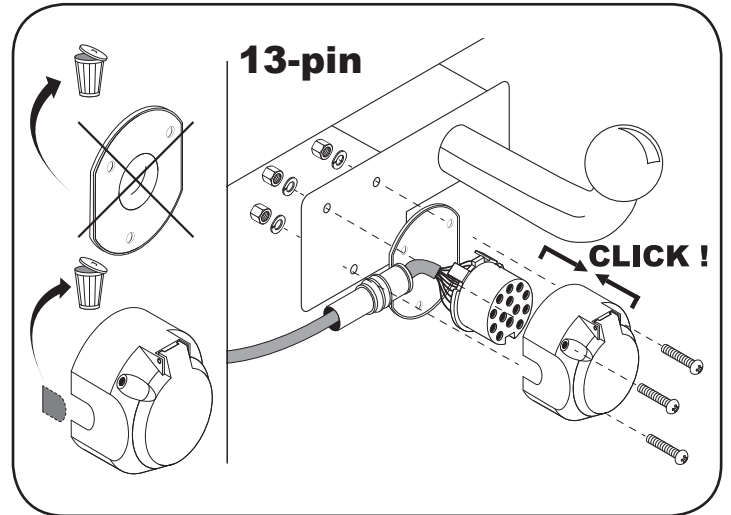
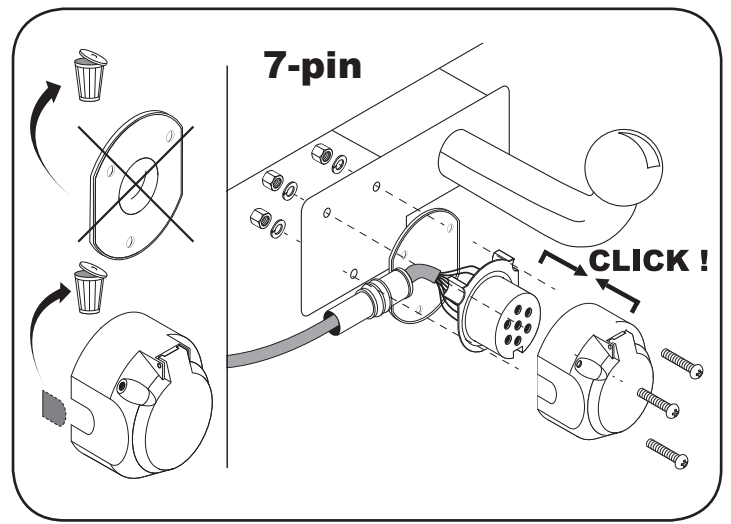
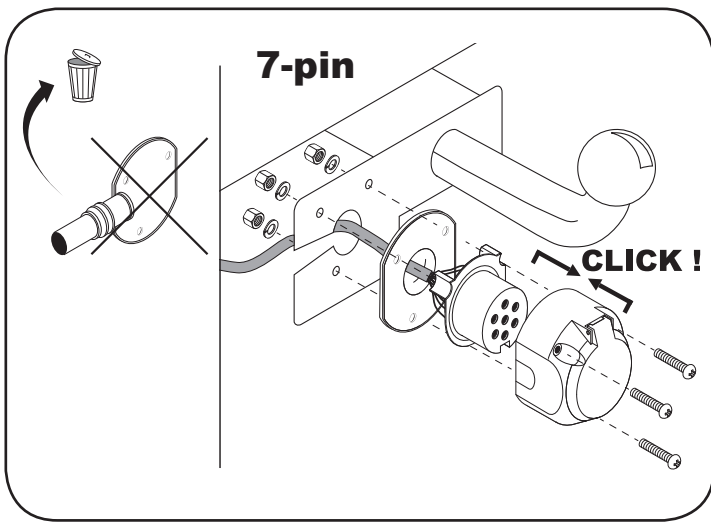


1 x

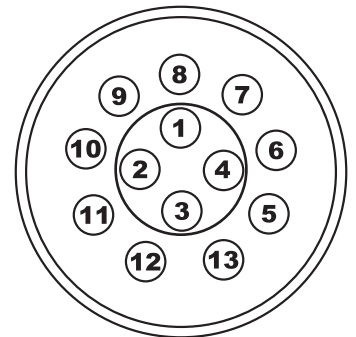
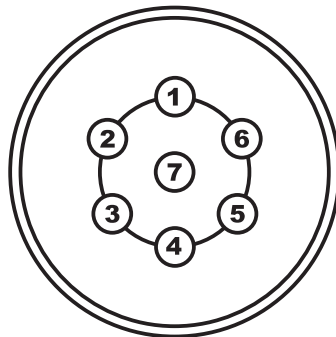


6 x



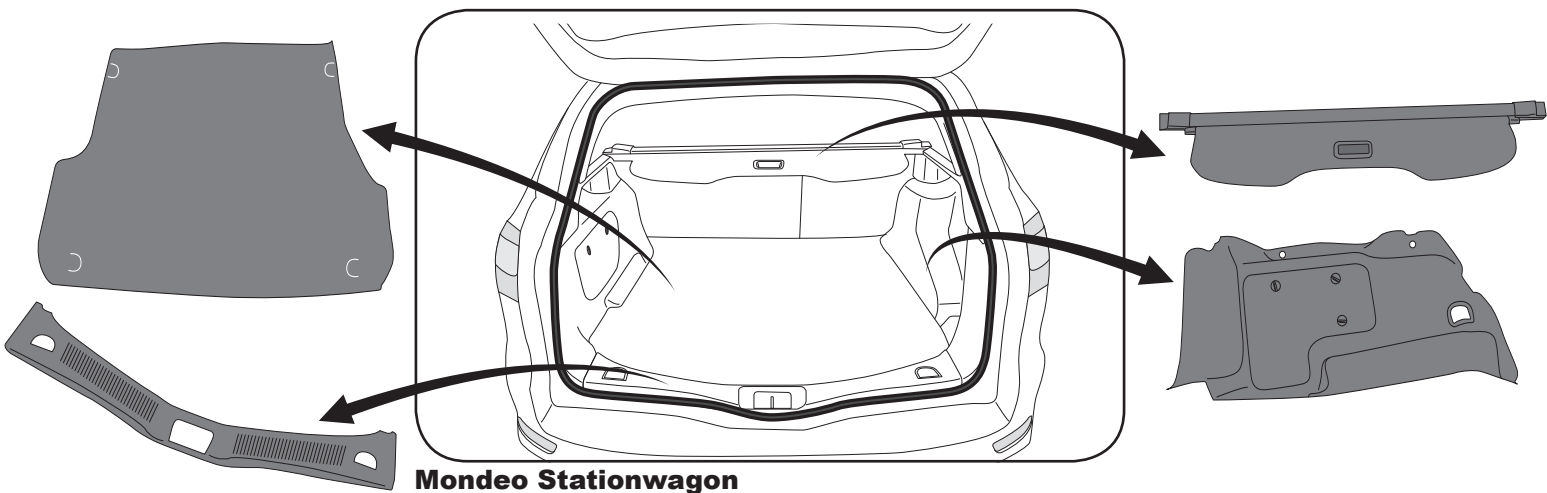
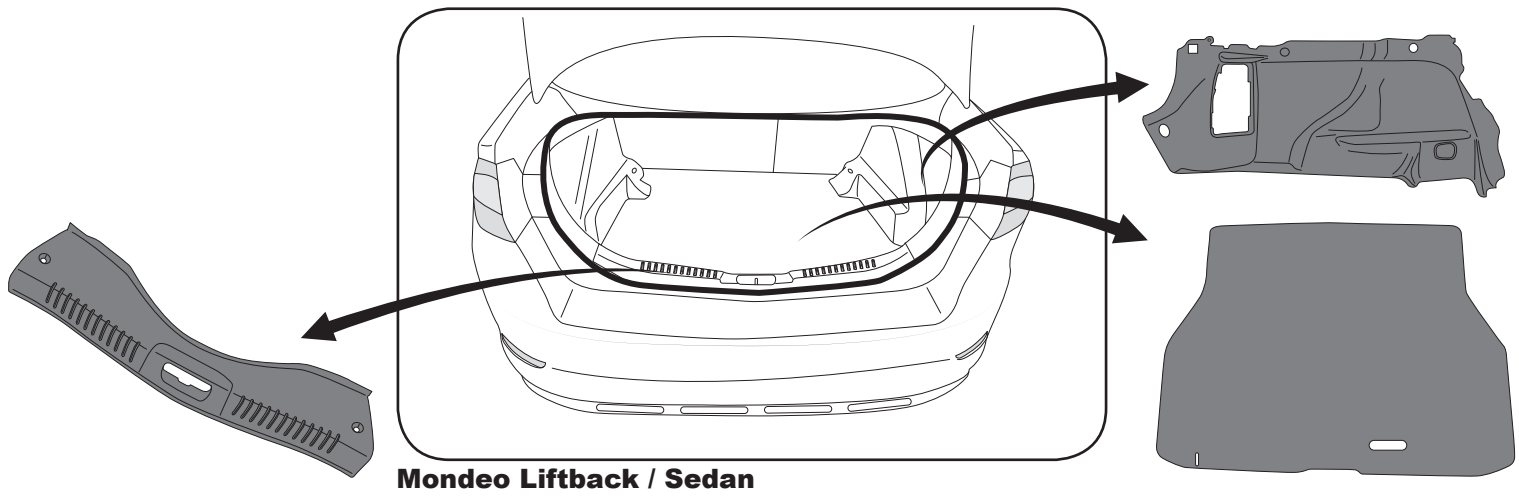
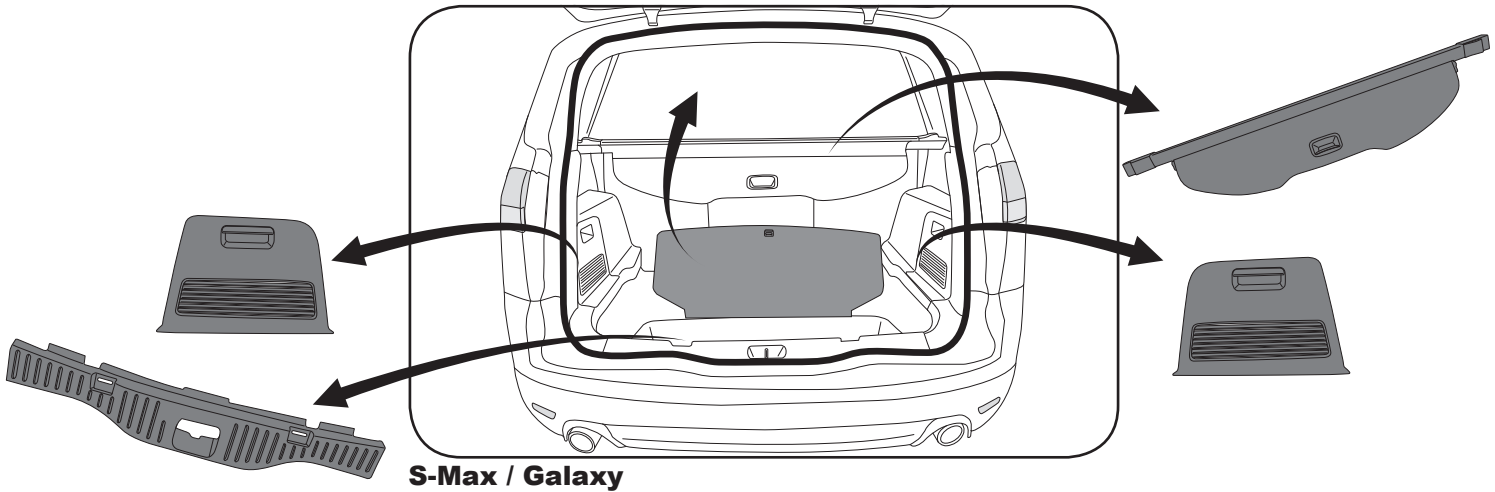
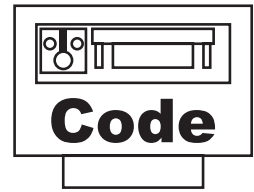
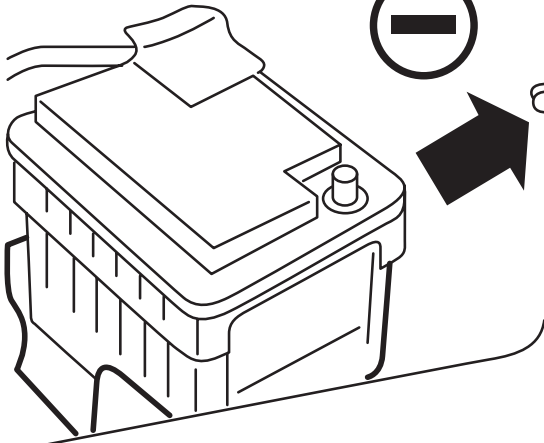


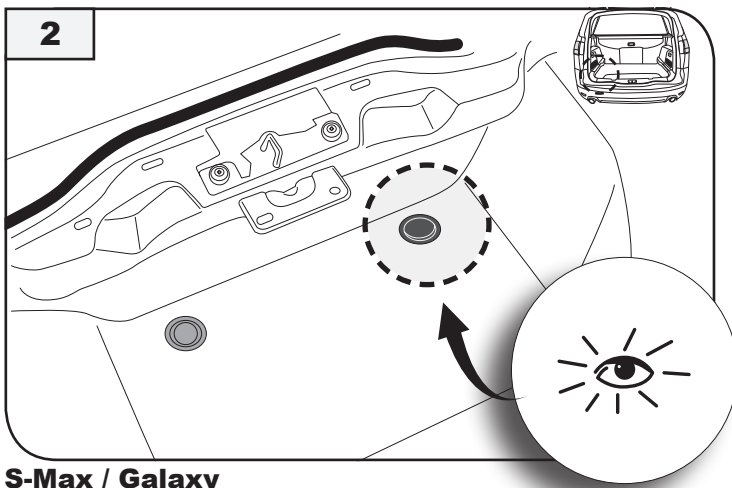
7-pin + 13-pin		
1	bk / wh	←
2	gy	
3	bn	
4	bk / gn	→
5	gy / rd	
6	bk / rd	
7	gy / bk	
13-pin		
8	bu / rd	
9	rd / bu	
10	ye	
11	wh / bn	
12	no	
13	wh / bn	



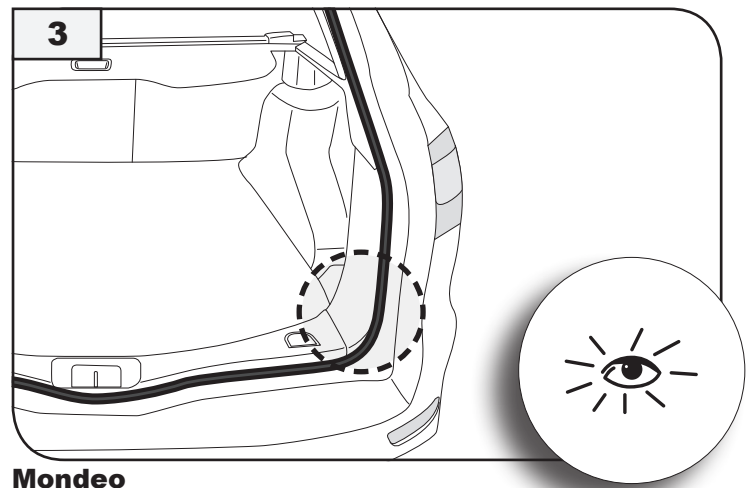
	wh	bk	ye	bn	gy	gn	rd	bu	or	pu	no
(D)	weiss	schwarz	gelb	braun	grau	grün	rot	blau	orange	violett	nicht belegt
(GB)	white	black	yellow	brown	grey	green	red	blue	orange	purple	not occupied
(F)	blanc	noir	jaune	brun	gris	vert	rouge	bleu	orange	violet	inutilisé
(NL)	wit	zwart	geel	bruin	grijs	groen	rood	blauw	oranje	violet	niet aangesloten
(DK)	hvid	sort	gul	brun	grå	grøn	rød	blå	orange	violet	ikke anvendt
(N)	hvit	svart	gul	brun	grå	grøn	rød	blå	oransje	fiollett	ikke i bruk
(S)	hvit	svart	gul	brun	grå	grönn	röd	blå	orange	violett	ej använd
(FIN)	valkoinen	musta	keltainen	ruseka	harmaa	vihreä	punainen	sininen	oranssi	violetti	ei varattu
(I)	bianco	nero	giallo	marrone	grigio	verde	rosso	blu	arancione	viola	libero
(E)	blanco	negro	amarillo	marón	gris	verde	rojo	azul	anaranjado	violetta	no ocupado
(CZ)	bílý	černý	žlutý	hnědý	šedý	zelený	červený	modrý	oranžový	vialový	neobsazen
(H)	fehér	fekete	sárga	barna	szürke	zöld	piros	kék	narancssárga	lbolyakék	nem foglalt
(RU)	белый	черный	жёлтый	коричневый	серый	зеленый	красный	голубой	пурпурный	оранжевый	свободно
(LT)	balta	juoda	geltona	ruda	pilka	žalia	raudona	mėlyna	oranžinė	purpurinė	laisva
(LV)	balta	meina	dzeltena	bruna	peleka	zala	sarkana	zila	oranža	purpursarkana	brvrs
(EST)	valge	must	kollane	pruun	hall	roheline	punane	sinine	oraanž	purpurpunane	vaba
(SK)	bela	čierny	žltý	hnedý	šedý	zelený	červený	modrý	pomarančový	fialový	neosadený
(PL)	biały	czarny	żółty	brązowy	szary	zielony	czerwony	niebieski	pomarańczowy	fioletowy	wolny

1

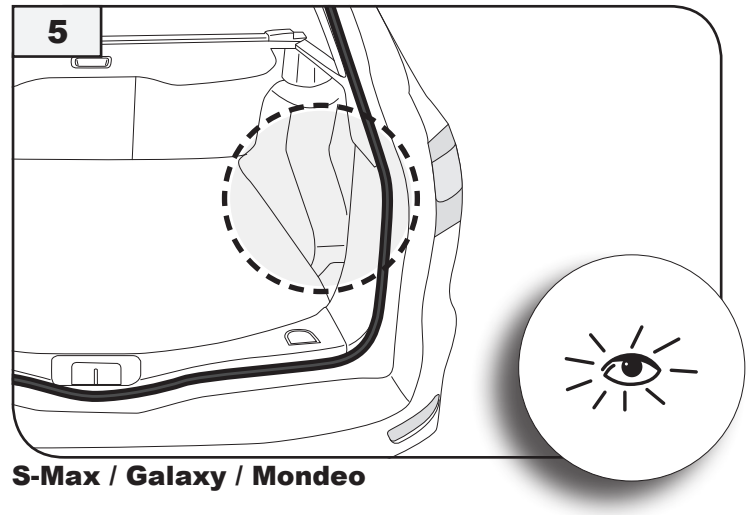
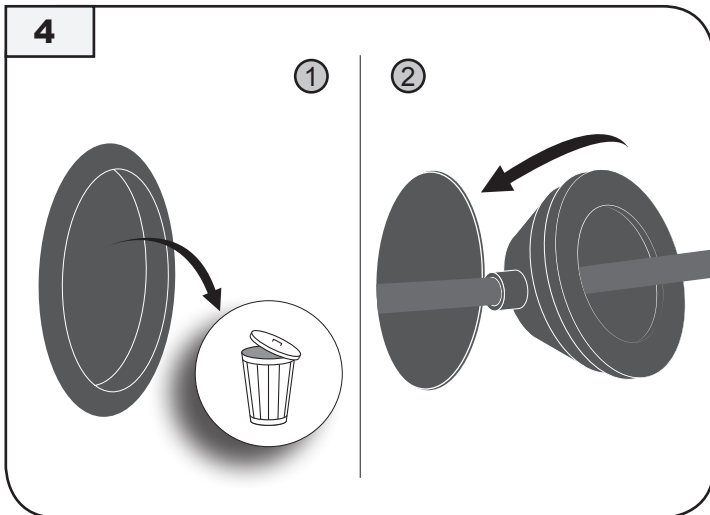




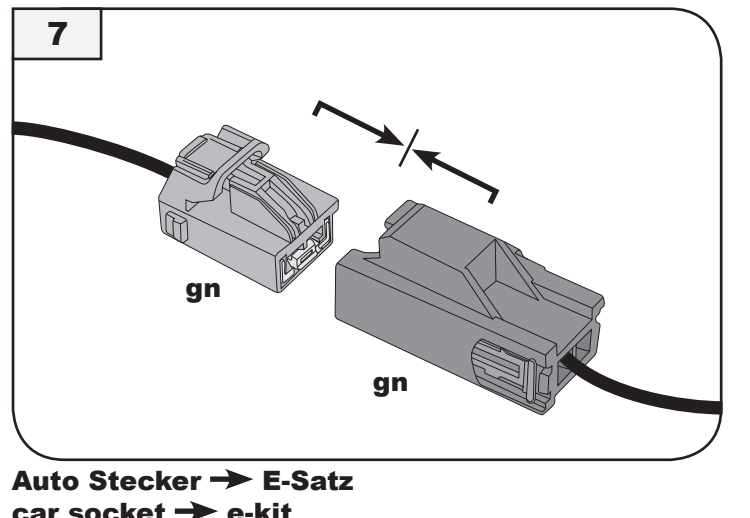
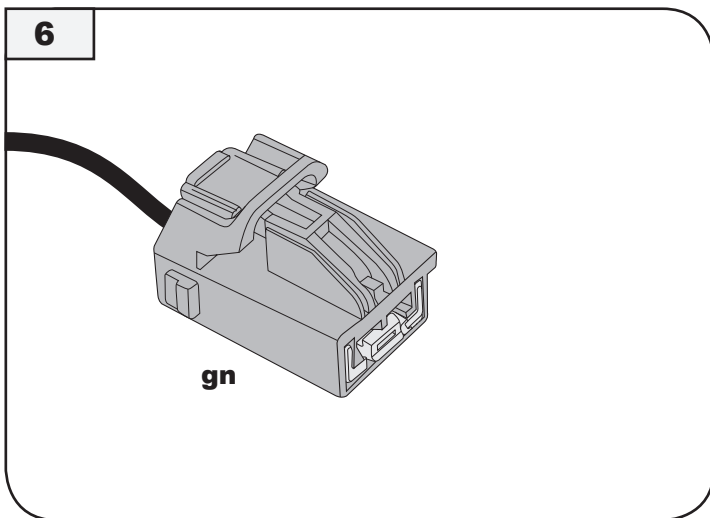
S-Max / Galaxy



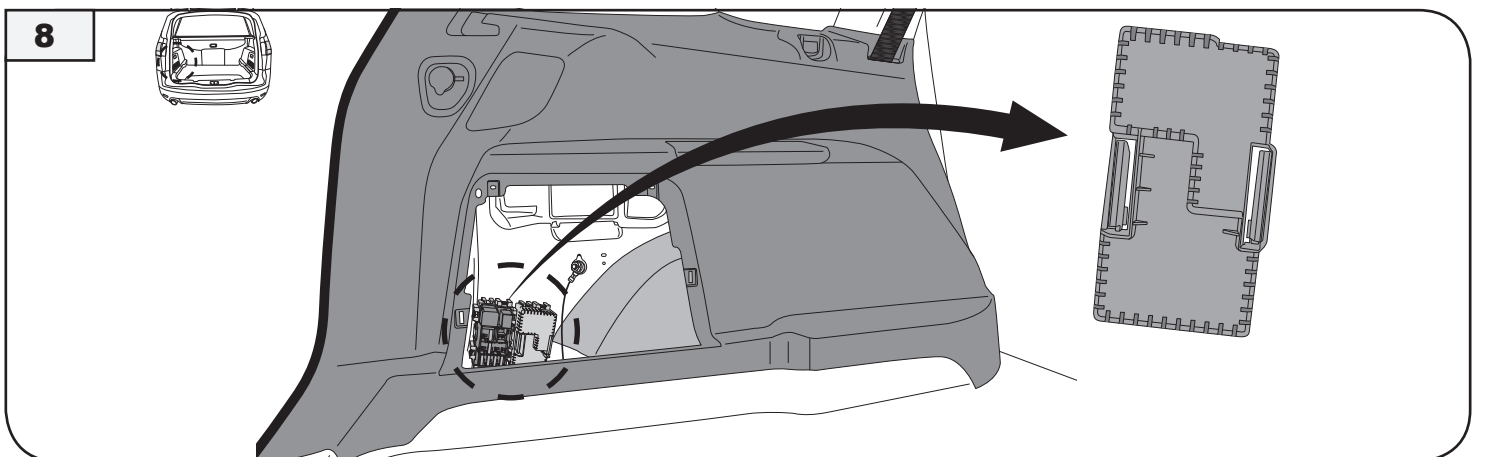
Mondeo



S-Max / Galaxy / Mondeo

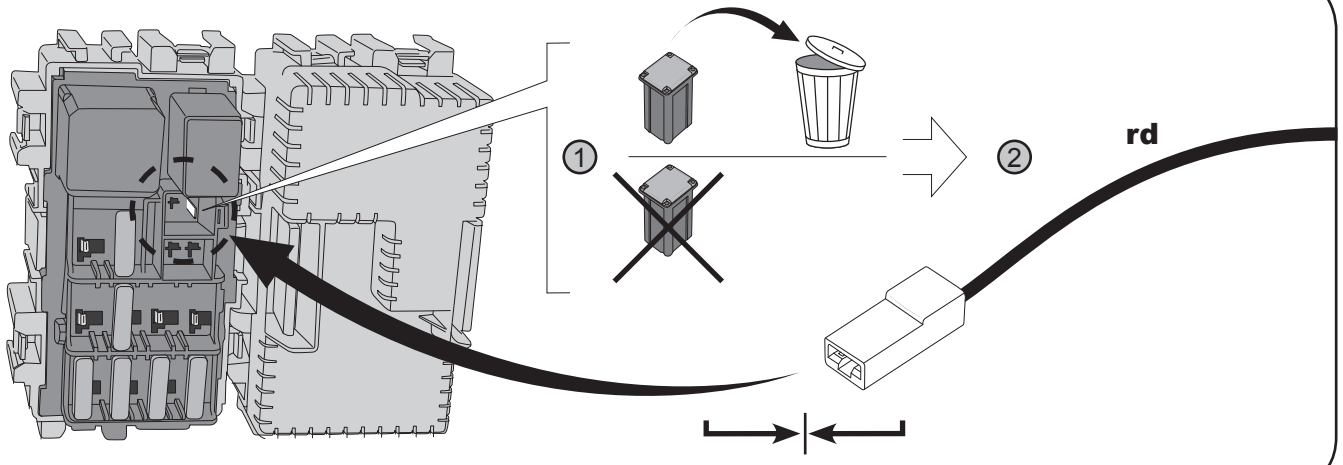


**Auto Stecker → E-Satz
car socket → e-kit**

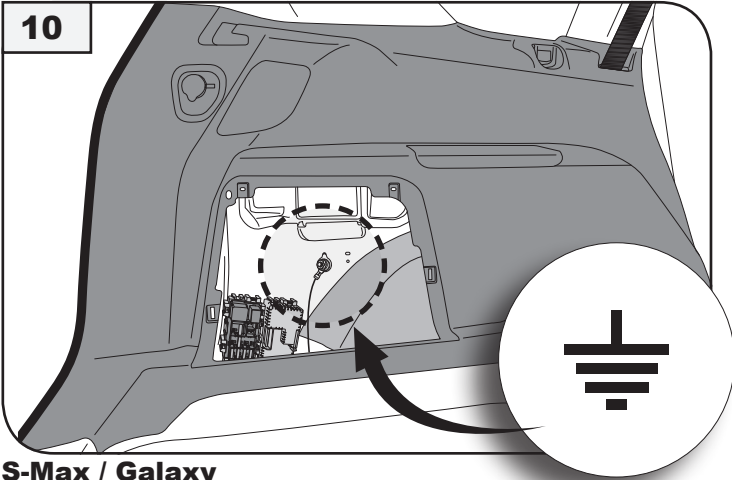


S-Max / Galaxy / Mondeo

9

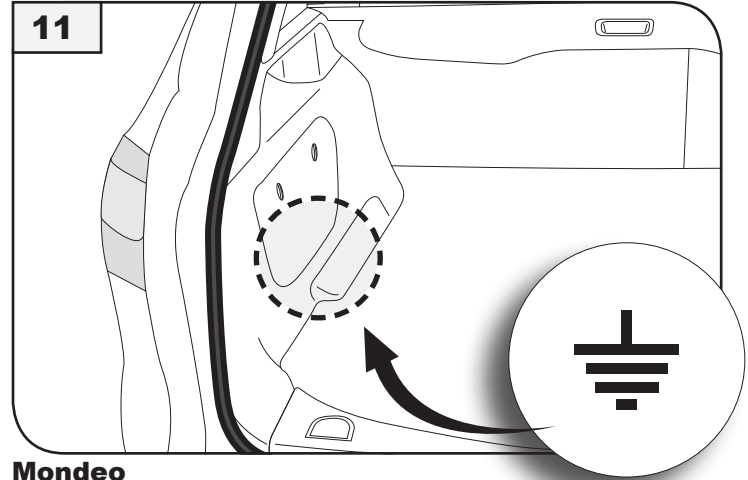


10



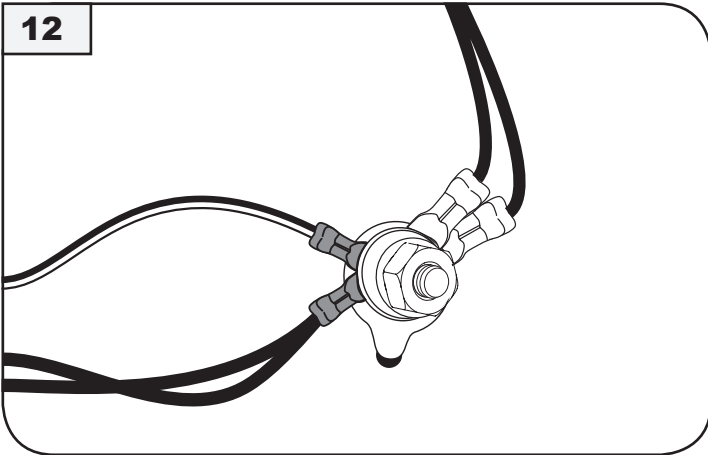
S-Max / Galaxy

11



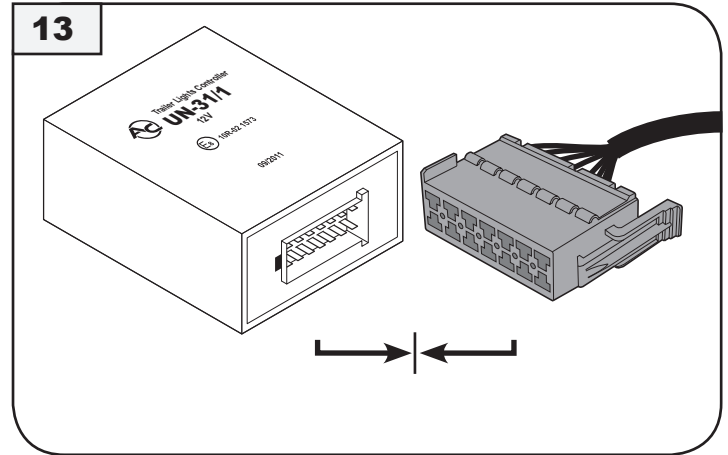
Mondeo

12



E-Satz bn →  , + wh/bn 13 pin
 e-kit bn →  , + wh/bn 13 pin

13

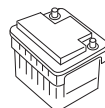


Modul UN-31/1 → Stecker 14 pin E-Satz
 modul UN-31/1 → socket 14 pin e-kit

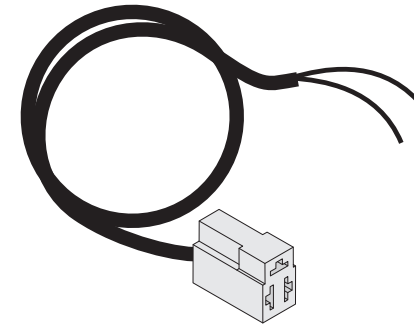
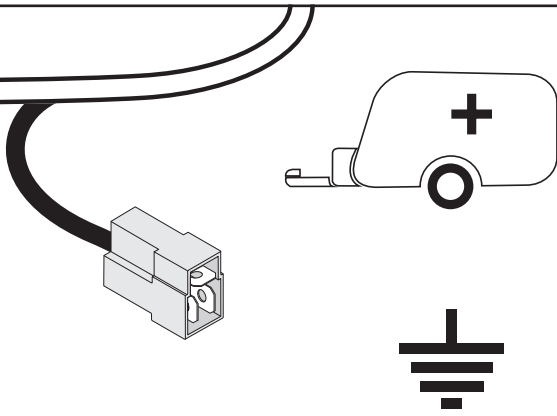
14



rd +30

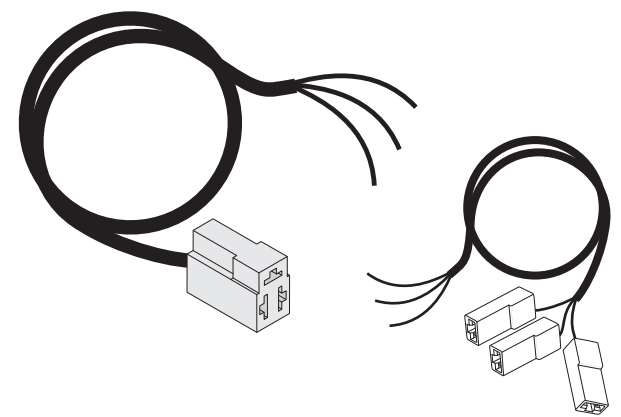
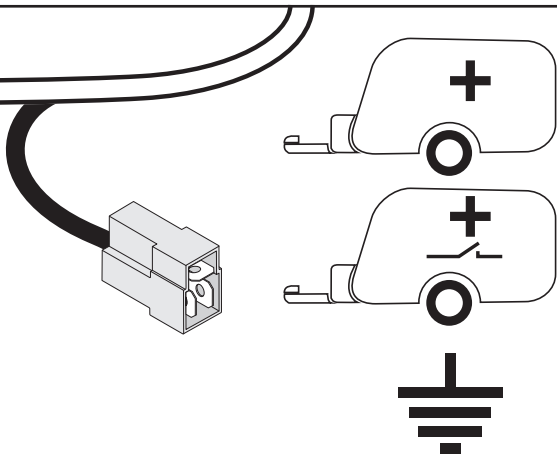


15



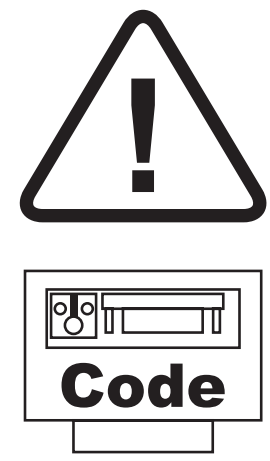
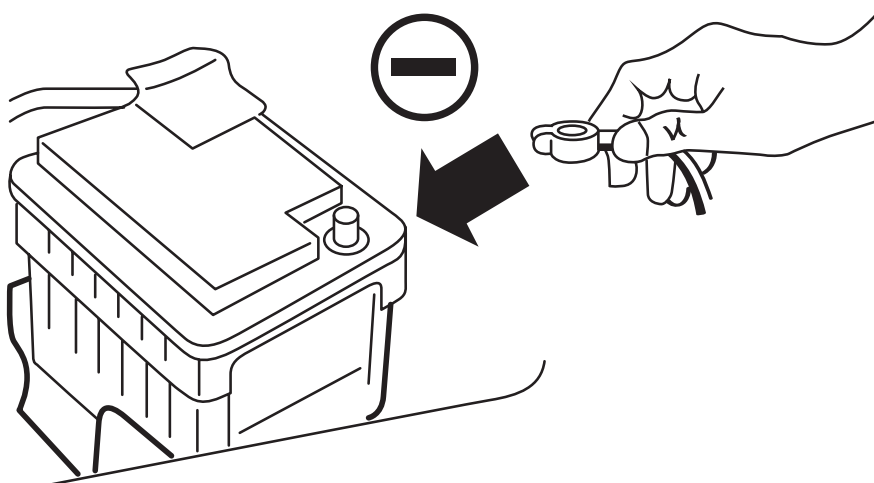
Nummer: 990799
part number: 990799

16

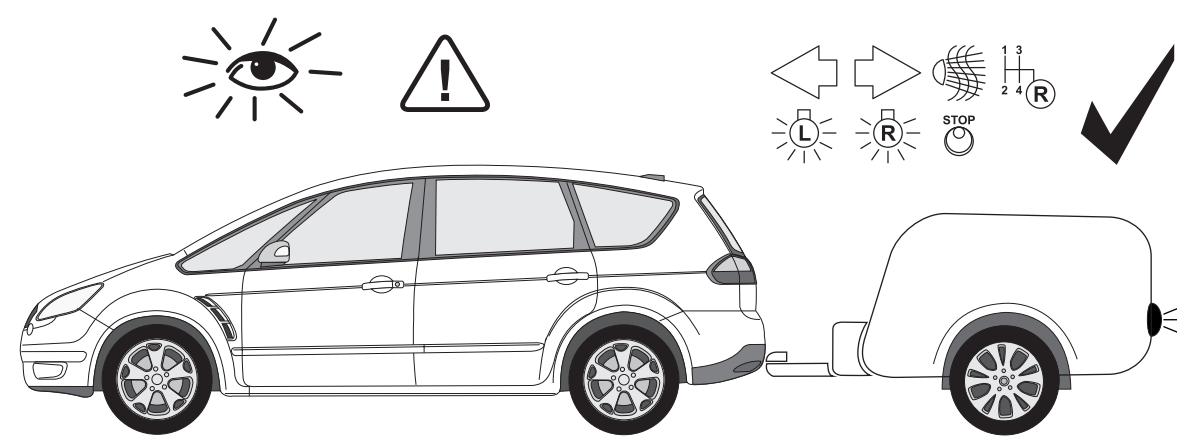


Nummer: 990699
part number: 990699

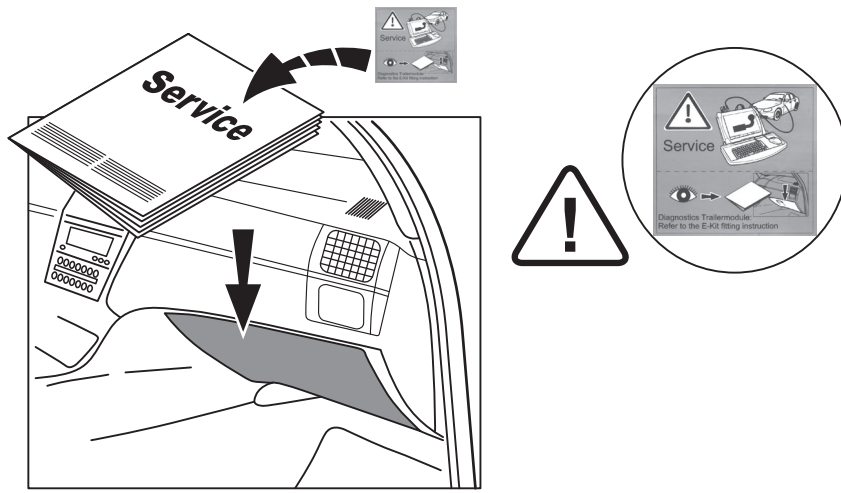
17



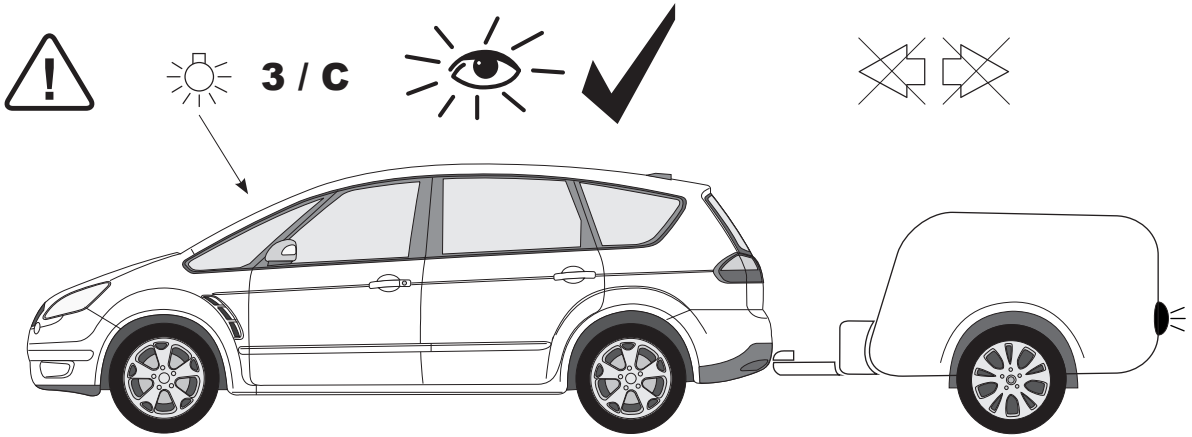
18



19



20



Anhängerbetrieb konfigurieren / Set up trailer operation

D!

Achtung!!!

Mit WDS / IDS (Software ab CD B45) die Variantencodierung für die Anhängervorrichtung durchführen.

Nach dem Einbau des Elektro-Einbausatzes muss die Funktionserweiterung auf Anhängerbetrieb gemäß der Diagnoseanweisung des Fahrzeugherstellers programmiert werden. Gegebenenfalls müssen weitere Fahrzeugsysteme (z.B. Einparkhilfe) separat auf die Ausstattungsvariante „Anhängerbetrieb“ codiert werden.

Das Anhänger-Steuergerät ist nicht diagnosefähig, wodurch es zu Einträgen im Diagnoseprotokoll in Verbindung mit dem Anhänger-Steuergerät kommen kann.

Aktivierung

- Anhängerblinküberwachung
- Nebelschlussleuchtenabschaltung
- Einparkhilfe Deaktivierung

mit Hilfe des FORD Service-Testers IDS wie folgt durchführen

Modulprogrammierung

- Programmierbare Parameter
- Fahrzeugkonfigurationsparameter
- Fahrzeugkonfiguration
- Upload der Fahrzeugkonfiguration
- Ändern der Fahrzeugkonfiguration

- Anhängermodul
wählen "Anhängermodul 13-polig" oder
wählen "Anhängermodul 7-polig"

Ein Defekt eines Fahrtrichtungsanzeigers am Anhänger wird dem Fahrer über das Informationsdisplay im Kombiinstrument angezeigt!

GB!

Warning!!!

Perform the variant coding for the towing hitch using WDS / IDS (Software of CD B45).

After the electrical insert kit has been built-in, the functional addition must be programmed to trailer operation according to the diagnosis instruction of the vehicle manufacturer. If necessary further vehicle systems (e.g. parking aids) must be separately code to the equipment variant "trailer operation".

The trailer steering device is not diagnosis capable, which can lead to entries in the diagnosis protocol in conjunction with the steering device of the trailer.

Activation of the

- trailer indicator monitoring
- rear fog light deactivation
- PDC deactivation

must be carried out using the FORD Service Tester IDS as follows

Module programming

- Programmable parameter
- Vehicle configuration parameter
- Vehicle configuration
- Upload the vehicle configuration file
- Modify the vehicle configuration file

- Trailer module
Select "Trailer module 13-position socket" or
Select "Trailer module 7-position socket"

Any defect in the trailer direction indicators is shown to the driver by the information display of the instrument panel!

F!

Attention!

Effectuer le codage des variantes pour le dispositif d'attelage avec le WDS / IDS (de CD B45).

Après avoir inséré le kit d'insertion électrique, il faut programmer l'élargissement fonctionnel sur le mode de remorque conformément aux instructions du diagnostic du fabricant du véhicule. D'autres systèmes pour véhicule (p. ex. assistant électronique au stationnement) doivent le cas échéant être codés à part sur la variante d'équipement « Mode remorque ».

L'appareil de commande de la remorque n'est pas apte au diagnostic, ce qui peut entraîner des entrées dans le protocole du diagnostic en liaison avec l'appareil de commande de la remorque.

L'activation de

- la surveillance des clignotants de la remorque
- l'arrêt des feux-brouillard arrière
- la désactivation de l'aide au stationnement

doit être effectuée à l'aide du testeur de service FORD IDS comme suit

Programmation du module

- Paramètres programmables
- Paramètres de configuration du véhicule
- Configuration du véhicule
- Téléchargement du fichier de configuration du véhicule vers le serveur
- Modification du fichier de configuration du véhicule

- Module remorque
Sélectionner «Module remorque douille à 13 positions» ou
Sélectionner «Module remorque douille à 7 positions»

Un défaut de l'indicateur de direction de la remorque est signalé au conducteur sur le panel de controle!



Let op!

Met gebruik van testers WDS / IDS (software van CD B45) dient het programmeren van varianten voor aanhangers gedaan worden.

Na de montage van de ingebouwde elektrische set dient de uitbreiding van de opties voor aanhanger volgens de diagnostische aanwijzingen van de producent van het voertuig geprogrammeerd worden. Indien nodig de overige systemen van het voertuig (parkeerhulpsysteem) moeten apart gecodeerd worden met inachtneming van de uitrustingsvariant "aanhangerwerk".

Het bedieningstoestel van de aanhanger wordt niet gediagnosticeerd, daarom is het niet mogelijk om inschrijvingen in het diagnostisch protocol tezamen met het bedieningstoestel in te voeren.

Activering

- Controle van de richtingaanwijzers van de aanhanger
- Uitschakelen van de achter mistlichten
- Deactivering van het parkeerhulpsysteem

Uitvoeren met behulp van service tester IDS van de firma FORD op de volgende manier

Programmeren van de module

- Parameters die geprogrammeerd kunnen worden
- Parameters van de instellingen van het voertuig
- Instellingen van het voertuig
- Actualisatie van de instellingen van het voertuig
- Aanpassing van de instellingen van het voertuig

- Module van de aanhanger

Kies „Module van de aanhanger, 13-polig” of

Kies „Module van de aanhanger, 7-polig”

Storing in de richtingaanwijzer van de aanhanger gaat op de display van het gecombineerde instrument aan de chauffeur doorgegeven worden!



Bemærk!!!

Kodning af variant af de udstyr og anordninger, der tjener til påhængsvognens tilkobling, skal foretages ved hjælp af WDS / IDS (Software for model CD B45).

Efter montering af det elektriske udstyr i overensstemmelse med bilfabrikantens diagnostiske vejledning er det nødvendigt at programmere funktionens udvidelse med påhængsvognsfunktion. I andet tilfælde vil det være nødvendigt at kode bilens næste systemer (fx. parkeringshjælp) hver for sig til udstyrsvariant „Påhængsvognsfunktion”.

Påhængsvognens styreenhed er ikke tilpasset til gennemførelse af diagnostikfunktioner og derfor kan der komme til indsættelse af tilsvarende meldinger i diagnostikprotokollen kombineret med påhængsvognens styreenhed.

Aktivering:

- Påhængsvognens system for blinkende lys,
- Slukning af de bagerste tågelygter,
- Deaktivering af parkeringshjælp.

Foretages ved hjælp af servicetester fremstillet af firma FORD IDS.

Programmering af modulet:

- programmerbare parametre,
- parameter for bilens konfiguration,
- bilens konfiguration,
- upload for bilens konfigurationsfil,
- ændring af bilens konfiguration.

- Påhængsvognsmodul:

vælg „13-polet påhængsvognsmodul” eller

vælg „7-polet påhængsvognsmodul”.

Fejl på påhængsvognens retningsviser for kørselsretning er vist over for føreren på infodisplayet anbragt på kontrolpulten!



Forsiktig!!!

Med WDS / IDS (programvare fra CD B45) må variantkoden for tilhøngeranordningen gennemføres.

Efter montering av elektrisk utstyr, må funksjonsutvidelse av tilhøngerfunksjonen programmeres i henhold til diagnoseanvisning fra kjøretøyfabrikant. Eventuelt må ytterligere kjøretøysystemer (f.eks. lukeparkeringshjelp) kodes separat på udstyrsvariant "tilhøngerfunksjon".

Styreenheten på tilhøngerens kan ikke utføre diagnose, så det kan ikke føres i diagnoseprotokollen i forbindelse med styreenhet på tilhønger.

Aktivering

- Blinkkontroll på tilhønger
- Tåkelysutkobling
- Deaktivering av lukeparkeringshjelp

gjennomfør følgende med hjelp av FORD servicetester IDS

Modulprogrammering

- Programmerbart parameter
- Kjøretøykonfigurasjonsparameter
- Kjøretøykonfigurasjon
- Last opp kjøretøykonfigurasjon
- Endre kjøretøykonfigurasjon

- Tilhøngermodul

velg "tilhøngermodul 13-polet" eller

velg "tilhøngermodul 7-polet"

Skade på tilhøngerens kjøretretningsindikator kan leses av fører på informasjonsdisplayet i kombiinstrumentet!



Varning!!!

Genomför variantkodningen för släpvagnsanordningen med WDS / IDS (mjukvara från och med CD B45).

Sedan el-inbyggnadssatsen monterats måste funktionsutvidgningen till släpvagnsdrift programmeras enligt fordonstillverkarens diagnosanvisningar. I förekommande fall måste ytterligare fordonssystem (t.ex. parkeringshjälp) kodas separat för utrustningsvarianten „släpvagnsdrift“.

Släpvagnsstyrdonet har ingen diagnosfunktion, varigenom det kan komma till noteringar i diagnosprotokollet i samband med släpvagnsstyrdonet.

Aktivering

- Släpvagnsblinkers-övervakning
- Dimbakljusfränkoppling
- Avaktivering av parkeringshjälpen

genomför IDS med hjälp av FORD Service-Testaren IDS enligt

Modulprogrammering

- Programmerbara parametrar
- Fordonskonfigurationsparameter
- Fordonskonfiguration
- Uppladdning av fordonskonfigurationen
- Ändring av fordonskonfiguration

- Släpvagnsmodul
välj "släpvagnsmodul 13-polig" eller
välj "släpvagnsmodul 7-polig"

En defekt på en av släpvagnens blinkers visas på kombiinstrumentets display!



Huomio!!!

Suorita lisälaitteistolle muutoskoodaus WDS:llä /IDS:llä (ohjelmistosta CD B45 lähtien)

Sähkö-lisäosan asennuksen jälkeen on toimintolaajennus perävaunukäytössä ohjelmitava ajoneuvon valmistajan diagnosiohjeen mukaisesti. Tarvittaessa on muut ajoneuvojärjestelmät (esim. pysäköintiapu) koodattava erikseen.

Perävaunu-ohjauslaite ei ole diagnosikykyinen, mistä johtuen diagnosiprotokolla voi olla yhteydessä perävaunu-ohjauslaitteen kanssa.

Aktivointi

- Perävaunun vilkun valvonta
- Sumuvaion sulkeminen
- Pysäköintiavun poiskytkentä

Suoritetaan FORD-palvelutestaajan IDS:n avulla seuraavalla tavalla

Moduuliohjelmointi

- Ohjelmitavat parametrar
- Ajoneuvokonfiguraatioparametri
- Ajoneuvokonfiguraatio
- Lähetä ajoneuvokonfiguraatio
- Ajoneuvokonfiguraation muutos

- Lisämoduuli
valitse "Lisämoduuli 13-napainen" tai
valitse "Lisämoduuli 7-napainen"

Ajosuuntanäytön puute perävaunussa näytetään ajajalle laiteyhdistelmän tietonäytössä!



Attenzione!!!

La codificazione della variante dei dispositivi e meccanismi per il collegamento del rimorchio deve essere eseguita mediante l'uso del WDS / IDS (software del modello CD B45).

Dopo aver incassato il Kit elettrico secondo le istruzioni diagnostiche del produttore dell'autoveicolo, si deve programmare l'ampliamento delle funzioni aggiungendo la modalità rimorchio. In caso contrario, gli ulteriori sistemi per autoveicoli (p.es. assistenza al parcheggio) si devono codificare separatamente, impostando la variante dell'equipaggiamento "Modalità rimorchio".

Il comando del rimorchio non è idoneo alla diagnosi, perciò si possono verificare relativi messaggi nel protocollo diagnostico collegati alla centralina di comando del rimorchio.

Attivazione:

- Sistema luci di emergenza rimorchio,
- Spegnimento faro retronebbia,
- Disattivazione assistenza al parcheggio.

Esequire mediante il tester di servizio della FORD IDS.

Programmazione modulo:

- parametri programmabili,
- parametro configurazione autoveicolo,
- configurazione autoveicolo,
- caricamento file di configurazione autoveicolo,
- modifica configurazione autoveicolo.

- Modulo rimorchio:
selezionare "modulo rimorchio a 13 poli" oppure
selezionare "modulo rimorchio a 7 poli".

Il danneggiamento dell'indicatore di direzione del rimorchio viene segnalato all'autista sul display informativo sul cruscotto!



¡NOTA!

La codificación del modelo de dispositivos y mecanismos que sirven para conectar el remolque hay que realizar a través de WDS / IDS (Software del modelo CD B45).

Después de cubrir el grupo eléctrico conforme con el manual diagnóstico del fabricante del vehículo hay que programar la extensión de la función del modo de remolque. En otro caso codificar los siguientes sistemas de vehículos (por ejemplo aparcamiento asistido) por separado para el modelo de equipo "Modo de remolque".

El controlador del remolque no está ajustado a realizar funciones diagnósticas, por lo tanto, puede que tengan lugar respectivos avisos en el protocolo diagnóstico en relación con el grupo de control del remolque.

Activación:

- Sistema de luces de emergencia del remolque,
- Desactivación de la iluminación del faro trasero antiniebla,
- Desactivación del aparcamiento asistido.

Realizar a través del probador de la empresa FORD IDS.

Programación de modulo:

- parámetros programables,
- parámetro de configuración de automóvil,
- configuración de automóvil,
- carga (upload) de archivo para la configuración de automóvil,
- cambio de configuración de automóvil,

- Módulo de semiremolque:

seleccionar „módulo de 13 polos de semi remolque” o bien
seleccionar „módulo de 7 polos de semi remolque”.

¡El daño del indicador del sentido de tráfico del remolque es indicado para el chofer en la pantalla de información donde los indicadores!



Pozor!!!

Kódování varianty zařízení a mechanismů, které slouží k připojení přívěsu, je třeba provádět pomocí WDS / IDS (Software modelu CD B45).

Po vestavení elektrické jednotky podle diagnostické instrukce výrobce motorového vozidla je třeba naprogramovat rozšíření funkce o režim přívěsu. V opačném případě by bylo třeba zakódovat další systémy pro motorová vozidla (například asistenční systém při parkování) a kromě toho zvlášť variantu vybavení „Režim přívěsu”.

Ovládač přívěsu není přizpůsobený k vykonávání diagnostické funkce, a proto se může stát, že budou zavedeny adekvátní zprávy v diagnostickém protokolu v souvislosti s řídicí jednotkou přívěsu.

Aktivace:

- Systém varovného osvětlení přívěsu,
- Zapnutí zadních mlhových světel,
- Deaktivace asistenčního systému při parkování.

Provést pomocí servisního testera firmy FORD IDS.

Programování modulu:

- programovatelné parametry,
- parametr konfigurace motorového vozidla,
- konfigurace motorového vozidla,
- upload souboru konfigurace motorového vozidla,
- změna konfigurace motorového vozidla.

- Modul přívěsu:

zvolit „13-pólový modul přívěsu” nebo
zvolit „7- pólový modul přívěsu”.

Poškození ukazatele směru jízdy v přívěsu je řídicí signalizováno na informačním displeji, který se nachází na palubní desce auta!



Figyelem!!!

Az utánfutó csatlakoztatására szolgáló berendezések és szerkezetek változatainak kódolását a WDS / IDS (a CD B45 típus szoftvere) segítségével kell elvégezni.

Az elektromos készlet beszerelése után, a gépjármű gyártójának diagnosztikai utasításának megfelelően be kell programozni a funkcióbővítést az utánfutó-móddal. Egyéb esetben át kell majd kódolni külön-külön az egyes gépjármű-rendszereket (pl. a parkolósegédet) az „Utánfutó mód” felszereltség változatra.

Az utánfutó vezérlése nem alkalmas a diagnosztikai funkciók elvégzésére, ennek okán kerülhetnek be a megfelelő üzenetek a diagnosztikai eljárásba az utánfutó vezérlés kapcsán.

Aktiválás:

- Az utánfutó vészvillogó-rendszere,
- A hátsó kódlámpák kikapcsolása,
- A parkolósegéd deaktiválása.

A FORD IDS cég szervíz teszterével végzendő el.

Az egység programozása

- programozható paraméterek,
- a gépjármű-konfiguráció paraméter,
- a gépjármű-konfiguráció,
- a gépjármű-konfiguráció fájl feltöltése,
- a gépjármű-konfiguráció megváltoztatása.

- Utánfutó egység:

választás: „13-pólusos utánfutó egység”, vagy
választás: „7-pólusos utánfutó egység”.

Az utánfutó szakaszban a haladási irány kijelző meghibásodását a kijelző műszerfalon az információs monitor jelzi a gépkocsivezetőknek!



Внимание!!!

Кодирование варианта устройства и механизмов, которые служат для подключения прицепа, провести при помощи WDS / IDS (программное обеспечение от модели CD B45).

После застройки электрического комплекта согласно диагностической инструкции изготовителя транспортного средства следует запрограммировать расширение функции на режим прицепа. В противном случае надо будет кодировать очередные системы транспортных средств (например, поддержку парковки) отдельно для варианта оснастки „Режим прицепа“.

Контроллер прицепа не приспособлен для проведения диагностических функций, поэтому могут появиться соответствующие сообщения в диагностическом протоколе в связи с блоком управления прицепом.

Активация:

- Система аварийного освещения прицепа,
- Выключение заднего противотуманного освещения,
- Дезактивация поддержки парковки.

Провести при помощи сервисного тестера фирмы FORD IDS.

Программирование модуля:

- программируемые параметры,
- параметр конфигурации транспортного средства,
- конфигурация транспортного средства,
- upload файла конфигурации транспортного средства,
- изменение конфигурации транспортного средства.

- Модуль прицепа:

- выбрать „13-полюсный модуль прицепа“ или
- выбрать „7-полюсный модуль прицепа“.

Повреждение указателя поворотов в области прицепа показываются водителю на информационном мониторе на пульте указателей!



Uzmanību!

Ar WDS / IDS (programmatūra no CD B45) veiciet variantu kodēšanu sakabes ierīcei.

Pēc iemontējamās elektroierīces montāžas jāieprogrammē funkciju papildināšana braukšanai ar piekabi saskaņā ar transportlīdzekļa ražotāja diagnostikas norādījumiem. Nepieciešamības gadījumā citas transportlīdzekļa sistēmas (piem., palīgierīce transportlīdzekļa novietošanai autostāvvietā) atsevišķi jākodē aprīkojuma variantam "Braukšana ar piekabi".

Piekabes vadības ierīce nevar veikt diagnostiku, kā rezultātā var parādīties ieraksti diagnostikas protokolā saistībā ar piekabes vadības ierīci.

Aktivēšana

- Piekabes pagriezienu kontroles ierīce
- Aizmugurējo miglas lukturu atslēgšana
- Palīgierīces transportlīdzekļa novietošanas autostāvvietā deaktivēšana

Ar FORD servisa testera palīdzību veiciet IDS turpmāk norādītajā veidā

Moduļu programmēšana

- Programmējami parametri
- Transportlīdzekļa konfigurācijas parametri
- Transportlīdzekļa konfigurācija
- Transportlīdzekļa konfigurācijas augšupielāde
- Transportlīdzekļa konfigurācijas maiņa

- Piekabes modulis

- izvēlieties „13 polu piekabes moduli” vai
- izvēlieties „7 polu piekabes moduli”

Piekabes pagriezienu rādītāja bojājums vadītājam tiek uzrādīts daudzfunkciju displeja informācijas lodziņā!



Dēmesio!!!

Naudodami WDS / IDS (programinés įrangos versija nuo CD B45) atlikite variantų kodavimą tempimo-prikabinimo įtaisui.

Įmontavę elektros prietaisų rinkinį, remdamiesi transporto priemonės gamintojo pateiktais diagnostikos nurodymais, privalote užprogramuoti papildomą funkciją „Transporto priemonė su priekaba“. Įrangos modelyje „Transporto priemonė su priekaba“ prireikus užkoduojamos ir papildomos transporto priemonės sistemos (pvz., parkavimo sistema).

Priekabos diagnostikos atlikti negalima, todėl diagnostikos protokole gali atsirasti su priekabos valdymo prietaisų susijusių įrašų.

Aktyvinimas

- Priekabos lempučių kontrolė
- Galinio priešrūkinio žibinto įjungimas
- Parkavimo sistemos deaktyvinimas

naudojant FORD techninės priežiūros tikrintuvą IDS atliekamas taip:

Modulio programavimas

- Programuojami parametrai
- Transporto priemonės konfigūravimo parametrai
- Transporto priemonės konfigūravimas
- Transporto priemonės konfigūravimo įkeltis
- Transporto priemonės konfigūravimo keitimas

- Priekabos modulis

- pasirinkite „13 polių priekabos modulis” arba
- pasirinkite „7 polių priekabos modulis”

Apie priekabos važiavimo krypties rodyklės gedimą vairuotojui praneša įspėjimas kombinuotojo prietaisų skydelio informaciniame ekrane!



Tähelepanu!!!

Teostage WDS / IDS (tarkvara alates CD B45) abil variandi kodeerimine järelhaagise seadme jaoks.

Pärast elektroonikakomplekti paigaldamist tuleb programmeerida täiendav funktsionaalsus järelhaagise režiimi jaoks vastavalt sõidukitootja diagnostikajuhistele. Võimalik on, et ka muud sõidukisüsteemid (nt parkimisabi) tuleb eraldi varustusvariandi „järelhaagise režiim“ kodeerida.

Järelhaagise juhtseade pole diagnostikavõimeline, seeläbi võib esineda järelhaagise juhtseadmega seotud sissekandeid diagnostikaprotokollis.

Aktiveerimine

- järelhaagise suunatulede kontroll
- tagumiste udutulede väljalülitus
- parkimisabi deaktiveerimine

teostada FORDi teenindustesteri IDS abil järgnevalt

Mooduli programmeerimine

- programmeeritavad parameetrid
- sõiduki konfiguratsiooni parameeter
- sõiduki konfiguratsioon
- sõiduki konfiguratsiooni üleslaadimine
- sõiduki konfiguratsiooni muutmine

- järelhaagise moodul

valige „13-kontaktiga järelhaagise moodul“ või
valige „7-kontaktiga järelhaagise moodul“

Järelhaagise suunatule riket näidatakse juhile kombiseadme infodispleil!



Poznámka!!!

Kódovanie variantu zariadení a mechanizmov na pripojenie prívesu vykonávajúce prostredníctvom WDS / IDS (Software od modelu CD B45).

Po zástavbe elektrického systému podľa diagnostického návodu motorového vozidla naprogramujte rozšírenie funkcie o voľbu prívesu. V opačnom prípade zakódujte ďalšie systémy motorových vozidiel (napr. parkovacia pomoc) samostatne na variant vybavenia „Voľba prívesu“.

Ovládací člen prívesu nie je prispôbený vykonávaniu diagnostických funkcií, preto môže dôjsť v diagnostickom protokole v súvislosti so systémom ovládania prívesu k zadaniu príslušných hlásení.

Aktivácia:

- systém núdzových svetiel prívesu;
- vypnutie zadného hmlového osvetlenia;
- deaktivovanie parkovacej pomoci.

Vykonajte pomocou servisného testeru firmy FORD IDS.

Programovanie modulu:

- programovateľné parametre;
- parameter konfigurácie motorového vozidla;
- konfigurácia motorového vozidla;
- uploadovanie súboru konfigurácie motorového vozidla;
- zmena konfigurácie motorového vozidla.

- modul prívesu:

zvoľte „13-pólový modul prívesu“ alebo
zvoľte „7-pólový modul prívesu“.

Poškodenie indikátora smeru jazdy v oblasti prívesu sa vodičovi zobrazí na informačnom monitore na obrazovke indikátorov!



Uwaga!!!

Kodowanie wariantu urządzeń i mechanizmów służących do podłączenia przyczepty przeprowadzać należy z pomocą WDS / IDS (Software od modelu CD B45).

Po zabudowie zestawu elektrycznego zgodnie z instrukcją diagnostyczną producenta pojazdu samochodowego zaprogramować należy rozbudowę funkcji o tryb przyczepty. W innym przypadku zakodować trzeba będzie kolejne systemy pojazdów samochodowych (np. pomoc parkowania) oddzielnie na wariant wyposażenia „Tryb przyczepty”.

Sterownik przyczepty nie jest przystosowany do przeprowadzania funkcji diagnostycznych, stąd dojść może do wprowadzenia odpowiednich komunikatów w protokole diagnostycznym w powiązaniu z zespołem sterowania przyczepty.

Aktywacja:

- System świateł awaryjnych przyczepty,
- Wyłączenie oświetlenia tylnego przeciwmgiełnego,
- Dezaktywacja pomocy parkowania.

Przeprowadzić z pomocą testera serwisowego firmy FORD IDS.

Programowanie modulu:

- parametry programowalne,
- parametr konfiguracji pojazdu samochodowego,
- konfiguracja pojazdu samochodowego,
- upload pliku konfiguracji pojazdu samochodowego,
- zmiana konfiguracji pojazdu samochodowego.

- Moduł przyczepty:

wybrać „13-biegunowy moduł przyczepty” lub
wybrać „7-biegunowy moduł przyczepty”.

Uszkodzenie wskaźnika kierunku jazdy w obrębie przyczepty wskazywane jest kierowcy na monitorze informacyjnym na pulpicie wskaźników!