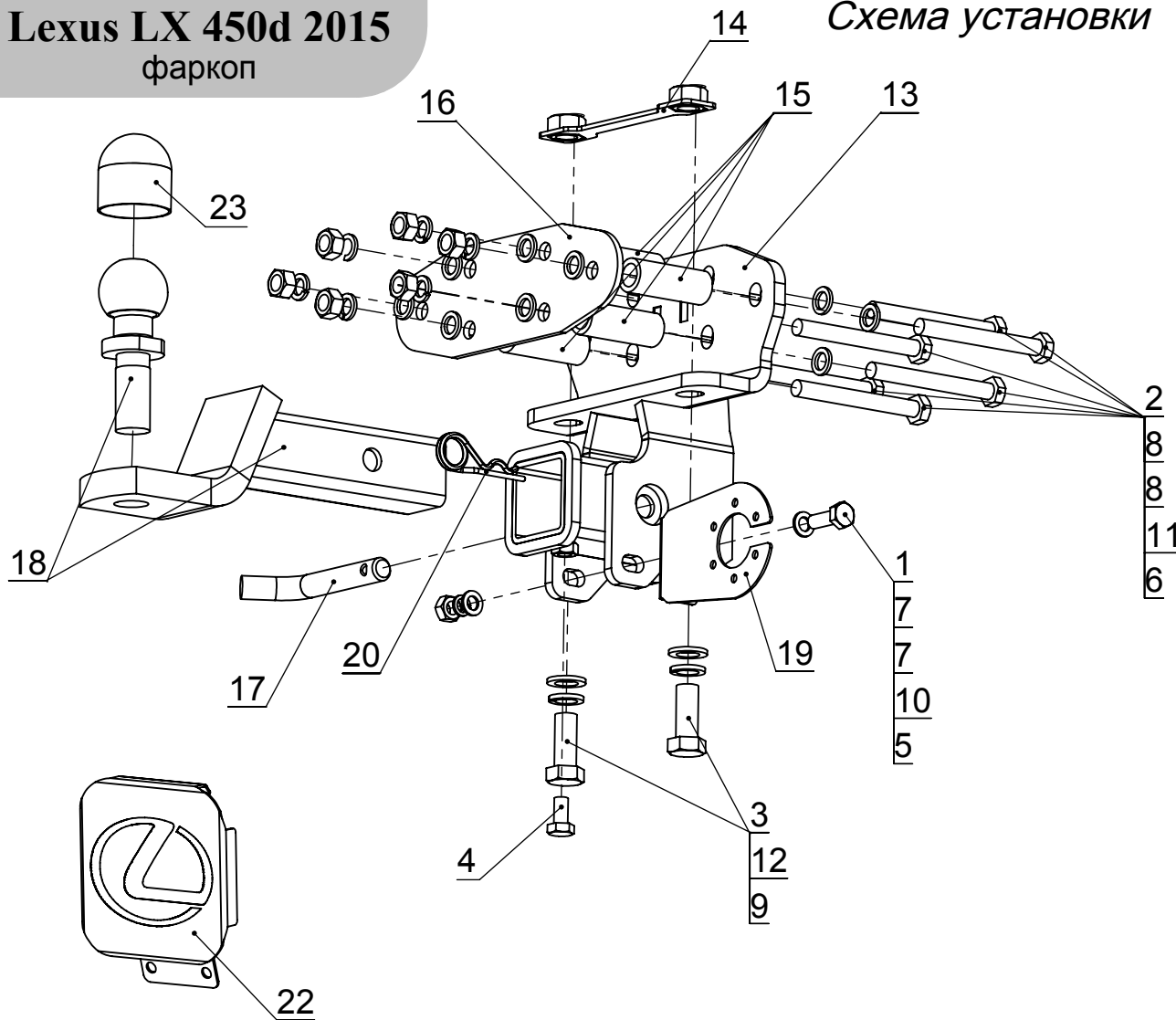




Фаркоп арт. TCU00010

Lexus LX 450d 2015 фаркоп

Схема установки



арт. TCU00010



Рис.1

Спецификация (МОНТАЖНЫЙ КОМПЛЕКТ)

Поз.	Наименование	Кол-во
1	Болт M10x30	1
2	Болт M12x120x1,25	6
3	Болт M16x55	2
4	Болт M10x20	1
5	Гайка M10	1
6	Гайка M12x1,25	6
7	Шайба ϕ 10	2
8	Шайба ϕ 12	12
9	Шайба ϕ 16	2
10	Шайба гровер ϕ 10	1
11	Шайба гровер ϕ 12	6
12	Шайба гровер ϕ 16	2
13	Основание (1450СБ)	1
14	Закладной кронштейн (1455СБ)	1
15	Труба х/в 25x4x67 втулка	6
16	Фланец (1454)	1
17	Палец	1
18	Крюк в сборе	1
19	Подрозетник (1449)	1
20	Шплинт пружинный	1
21		1
22	Заглушка фаркопа LEXUS	1
23	Колпачек на шар	1

Схема установки

1. Для установки изделия требуется снять бампер.
2. Установить основания в штатные отверстия.
3. Сделать вырез в бампере под выступающие части изделия.
4. Установить бампер обратно.
5. Установить крюк.
6. Подключить электрику.

Комплектация товара

Фаркоп	1 к-т.
Монтажный комплект	1 шт.
Инструкция по установке	1 шт.
Рекомендации по уходу, гарантийный талон	1 шт.

Дата упаковки:

Назначение:

Тягово-сцепное устройство предназначено для шарнирной сцепки легкового автомобиля с буксировочным прицепом.

Устройство обеспечивает сцепку легкового автомобиля с прицепами различных марок.

Допустимая полная масса прицепа - 2500 кг.

Вертикальная нагрузка на шар -100кг.

Эксплуатация, ТО, требования безопасности:

Не допускается буксировка прицепов со скоростью более 80 км/час.

Техническое обслуживание изделия заключается в периодическом осмотре, подтяжке болтовых соединений, смазке сцепного шара любой консистентной смазкой непосредственно перед зацеплением прицепа.

Рекомендуется использовать прилагаемый колпачок для защиты сцепного шара без зацепленного прицепа.

Ремонтные работы выполнять по единым регламентам автомобиля.

Подтяжку болтовых соединений и проверку геометрии сцепного шара изделия проводить при техническом обслуживании автомобиля.

При установке и техническом обслуживании необходимо соблюдать требования техники безопасности для соответствующих работ.

Быстросъемная система крепления шарового узла предусматривает зазор 1мм между трубой шара и посадочной трубой с каждой стороны для обеспечения легкости установки и снятия шара фаркопа. В связи с этим люфт шарового узла не является браком.

Гарантийные обязательства:

ООО "ПК"Тюнинг" гарантирует безотказную работу изделия в течение 12 месяцев со дня продажи, при условии его эксплуатации в полном соответствии с настоящим руководством.

Предприятие не несет ответственности за безопасность и надежность работы изделия при внесении потребителем изменений в его конструкцию.

Рассмотрение претензий к продукции производится при наличии отметки о продаже, заверенной штампом организации, продавшей изделие, и подписью продавца.

Наклейку с серийным номером сохранять до окончания гарантийного срока.