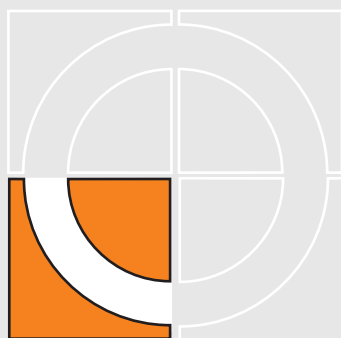
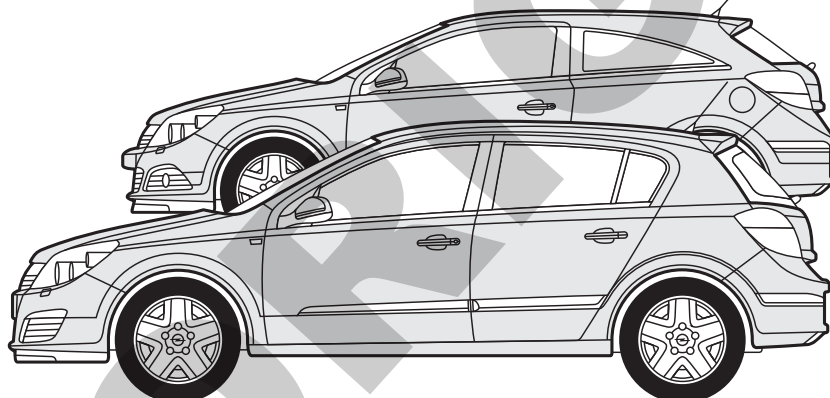




ENGANCHES
ARAGON



OPEL ASTR A "H" 5P. (04-2004→)
OPEL ASTR A "H" GTC 3P. (04-2004→)



E Enganches Aragón ofrece una garantía de sus productos por un período de dos años a partir de la fecha de entrega conforme a lo dispuesto en la Directiva 1999/44/CE y la ley 23/2003 quedando limitada al reemplazo de la mercancía defectuosa y en ningún caso se extenderá a daños o perjuicios consecuenciales.

Enganche fabricado por ENGANCHES ARAGÓN adaptable a la marca del vehículo.

Queda formalmente prohibido cualquier tipo de modificación, transformación o alteración sobre cualquiera de nuestros productos. El incumplimiento de esto daría lugar inmediatamente a la anulación de la homologación y de la garantía del producto.

Dependiendo de la versión y el año, una parte del paragolpes puede ser necesariamente recortada.

La información proporcionada por nosotros para el recorte del paragolpes es sólo una ayuda no vinculante.

El recorte se sabrá correctamente durante el montaje, con el tamaño requerido.

Es necesario sellar todos los puntos de anclaje del vehículo donde va sujeto el enganche para evitar la entrada de agua.

GB

Enganches Aragon offers a two years guarantee of their products from the delivery date according to arranged in the european directive 1999/44/CE and law 23/2003 being limited to the replacement of faulty products and in no case will be extended to damages or consequent harms. Towbar made by ENGANCHES ARAGON adaptable to the brand of the vehicle.

It is forbidden to make any modification to our towbars. The breach of this condition will cancel the approval and the guarantee product.

Depending on car's version and year, part of the bumper need to be cut.

Information provided by us for the cutting of bumper is only a non binding help.

The cut will know properly during assembly with the required size.

It is necessary to seal all the anchor points of the vehicle where the tow bar is fixed to prevent entry of water.

F

Enganches Aragón offre une garantie de ses produits pour une période de deux années à partir de la date de livraison conformément à ce qu'est disposé dans la directive 1999/44/CE ainsi que la loi 23/2003 en étant limitée au remplacement de la marchandise défectueuse et dans aucun cas il sera étendu des dommages et intérêts.

Attelage fabriqué par ENGANCHES ARAGON adaptable à la marque de ce véhicule.

Il est interdit de faire des modifications ou transformations sur les attelages. Le Non-respect de cela donnera lieu à l'immédiate annulation de l'homologation et de la garantie du produit.

Selon la version et l'année du véhicule, une partie du parechoc peut être découpée.

L'information transmise pour la découpe est seulement une aide, à chacun de vérifier la découpe nécessaire.

La découpe se verra correctement durant le montage, aux dimensions requises.

Il est nécessaire de joindre tous les points d'ancrage de l'attelage au véhicule afin d'empêcher toute entrée d'eau.

I

Enganches y remolques Enganches Aragon offre una garanzia dei suoi prodotti entro un periodo di due anni dalla data della consegna conforme alla direttiva 1999/44/CE e la legge 23/2003 che è limitata alla sostituzione della merce difettosa ed in nessun caso si estenderà ai danni o ai pregiudizi conseguenti.

Dispositivo di traino ENGANCHES ARAGON adeguato alla marca di questo veicolo.

È totalmente proibito effettuare qualsiasi tipo di modifica (fori addizionali, saldare pezzi, togliere pezzi, ecc.) sui ganci. L'inadempienza di questa condizione provoca l'annullamento della garanzia e dell'omologazione del gancio.

Dipendendo dalla versione e dell'anno, un pezzo del paraurti può essere tagliato.

L'informazione proporzionata da noi per il paraurti è solo un aiuto non vincolante.

Il taglio si saprà esattamente durante il montaggio col formato necessario.

È necessario sigillare tutti i punti di fissaggio dove viene ancorato il gancio sul veicolo, onde evitare infiltrazioni

D

Enganches Aragon bietet eine garantie seiner Produkte gültig für 2 jahre ab dem Abgabedatum nach der europäischen Rechtlinie 1999/44/CE und dem Gesetz 23/2003 an. Die Garantie ist gültig für die Ersetzung der defekten Waren und auf keinen fall für die Schäden oder nachfolgenden Beschädigungen.

Für dieses Fahrzeug angepasst und hergestellt durch ENGANCHES ARAGON

Es ist strikt verboten, an den Kupplungen jegliche Veränderung (zusätzliche Löcher, Anschweißen von Teilen, Entfernung von Teilen) vorzunehmen. Die Nichteinhaltung dieser Bedingung hat die Ungültigkeit der Garantie und der Genehmigung der Kupplung zur Folge.

Je nach Ausstattungsvariante und Baujahr kann ein Ausschnitt des Stoßfängers zur Nachrüstung erforderlich sein.

Von uns gemachte Angaben zum Ausschnitt des Stoßfängers sind nur eine unverbindliche Hilfestellung.

Der Ausschnitt ist fachgerecht im Zuge der Montage auf die erforderliche Größe vorzunehmen.

Bitte versiegeln Sie alle Befestigungspunkte fachgerecht- um ein Eindringen von Wasser zu verhindern.

NL

Enganches Aragon biedt een termijn van twee jaar garantie aan op haar producten vanaf de leveringsdatum overeenkomstig de afspraken in het Europese directief 1999/44/CE en wet 23/2003. De garantie beperkt zich specifiek tot het vervangen van foutief geleverde producten en zal in geen enkel geval uitgebreid worden bij schade of blijvend letsel.

Trekhaak welke geproduceerd zijn door ENGANCHES ARAGON zijn alleen te gebruiken voor het merk en type van het opgegeven voertuig.

Het is absoluut verboden om onze trekhaak, op welke manier dan ook, te modificeren. Indien aan deze conditie geen gevolg gegeven wordt vervalt de wettelijke type goedkeuring en daarmee de garantie op het product

94/20/EC

OPEL ASTRA H 5P 2004
OPEL ASTRA H GTC 3P 2004

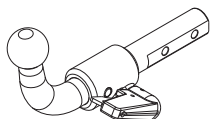


ENGANCHES ARAGON

CLASS **A50-X**
APPROVAL NUMBER

e13 **00-1672**

TYPE **OPL026**
D-VALUE
D **8,37** kN
MAX. VERT. LOAD
S **75** kg
www.enganchesaragon.com

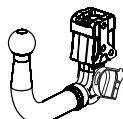


ENGANCHES ARAGON

CLASS **A50-X**
APPROVAL NUMBER

e13 **00-1673**

TYPE **OPL027-S**
D-VALUE
D **8,37** kN
MAX. VERT. LOAD
S **75** kg
www.enganchesaragon.com

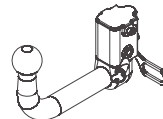


ENGANCHES ARAGON

CLASS **A50-X**
APPROVAL NUMBER

e13 **00-1673**

TYPE **OPL027-SV**
D-VALUE
D **8,37** kN
MAX. VERT. LOAD
S **75** kg
www.enganchesaragon.com



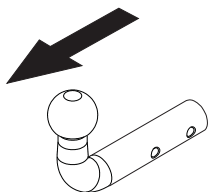
ENGANCHES ARAGON

CLASS **A50-X**
APPROVAL NUMBER

e13 **00-1673**

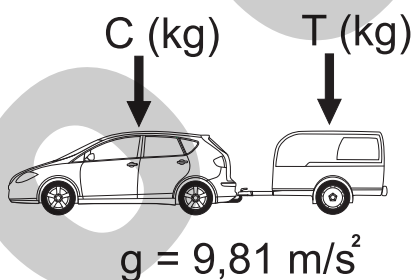
TYPE **OPL027-A**
D-VALUE
D **8,37** kN
MAX. VERT. LOAD
S **75** kg
www.enganchesaragon.com

T = 1550 Kg



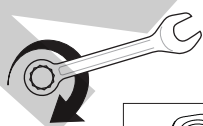
D = 8,37 kN

S = 75 kg

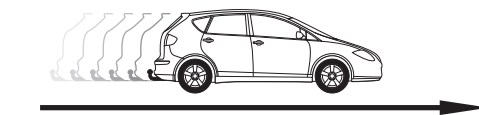


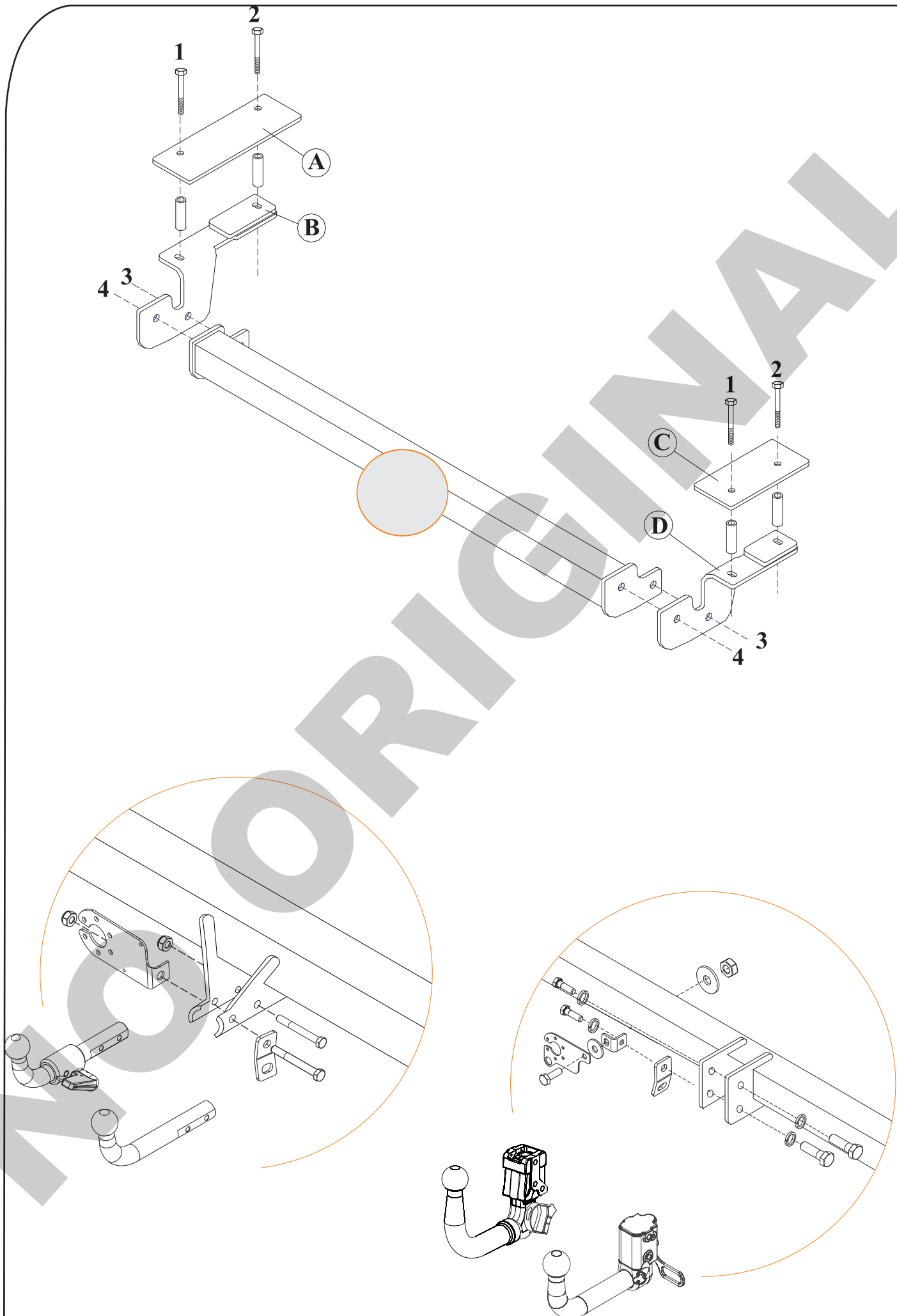
$$D \geq \frac{T \cdot C}{T + C} \cdot \frac{g}{1000} \text{ (kN)}$$

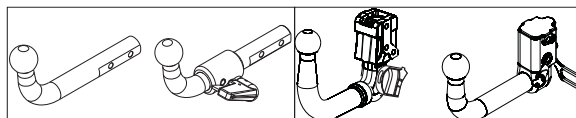
$$T \leq \frac{C \cdot D \cdot 1000}{(C \cdot g) - (1000 \cdot D)} \text{ (kg)}$$


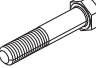
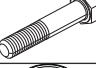



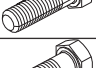


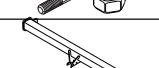

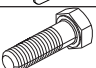
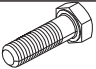



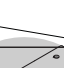
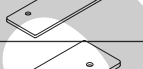
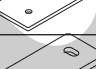





	M8	M10	M12	M14	M16
N/m	25	55	85	135	200







1			1	
2		M10x65 DIN 931(8.8)	1	
3		M10x70 DIN 931(8.8)	1	
4		M10 DIN 985	2	
5			1	1
6			1	1
7		M12x35 DIN 933(8.8)		1
8		M12x25 DIN 933(8.8)		4
9		Ø12 DIN 128		4
10				1
11			1	1
12		C4508CA21_22	1+1	
13		M12x110 DIN 933(8.8)	4	4
14		M12x40 DIN 933(8.8)	4	4
15		Ø12 DIN 9021	4	4
16		Ø12 DIN 6798	2	2
17		M10 DIN 6923	6	6
18		Ø18x1,5x58	4	4
19		320x90x5(C4508CA30)	1	1
20		240x90x5(C4508CA31)	1	1
21		60x6x150(C4508CA40)	1	1
22		60x6x120(C4508CA41)	1	1

E

INSTRUCCIONES DE MONTAJE

1. Quitar el tapizado del fondo del maletero.
2. En la parte izquierda del fondo del maletero quitar la masilla protectora por la marca existente.
3. Tanto a la derecha como a la izquierda, aparecen unas marcas en el fondo del maletero.
4. Taladrar sobre estas marcas en los puntos coincidentes con los puntos 1 y 2 del enganche.
5. Agrandar los orificios del fondo del maletero hasta $\text{Æ}19$ mm. e introducir los casquillos de 58 mm. en los puntos 1 y los de 60 mm. en los puntos 2.
6. Colocar las piezas A y C por el interior del maletero y las piezas B y D por debajo del chasis. Sujetar mediante tornillos M12x110 y tuercas M10.
7. Colocar el cuerpo central del enganche entre las piezas B y D y sujetar sobre los puntos 3 mediante tornillos M12x40, arandelas planas y tuercas M12. Sujetar los puntos 4 mediante tornillos M12x40, arandelas planas y aros elásticos de $\text{Ø}12$ mm.
8. Apretar todo según el par de apriete correspondiente. (Es recomendable revisar el par de apriete después de los primeros 1000 km. de uso).
9. Hacer un pequeño recorte en el canto del paragolpes para la salida de las piezas de bola y para la base de enchufe.

GB

FITTING INSTRUCTIONS

1. Remove the upholstery covering from the bottom of the trunk.
2. At the left side of bottom the trunk remove the protective filler by the existing mark.
3. There are some marks at the bottom of the trunk to the left and to the right.
4. Drill on these marks at points 1 et 2. of the towbar.
5. Make bigger the holds at the bottom of the trunk on 19 mm and introduce the 58 mm bushings at points 1 and 60 mm at points 2.
6. Place the A and C pieces by the inside trunk and piece B and D by the downside chassis. Fix using bolts M12x110 and M10 nuts.
7. Place the central body towbar between pieces B and D and fix at points 3 using M12x41 bolts, flat washers and M12 nuts. Fix at points 4 using M12x40 bolts, flat washers and spring washers 12 mm.
8. Tighten all the bolts according to the recommended tightening moments (Retighten all the bolts after the first 1000 km. of towing).
9. Make a recess at the edge of the bumper to leave space to the pieces ball and the shocket.

NOTICES DE MONTAGE

1. Enlever le revêtement du coffre à bagage.
2. Dans la partie gauche du coffre à bagage enlever le mastic protectrice vers la marque existant.
3. Il y a à des marque à gauche et à droit dans au fond du coffre à bagaje.
4. Percer sur ces marques dans les point coincidant avec les points 1 Y 2 de l'attelage.
5. Agrandir les orifices du fond du cofre à bagage à 19 mm et introduire les frettes de 58 mm dans les points 1 et celui du 60 mm. dans les points 2.
6. Placer les pièces A y C par l'interieure du coffre et les pièces B y D par dessous du châssis. Fixer à l'aide des vis M12x110 et des M10 écrous.
7. Placer le corps de l'attelage entre les pièces B y D et fixer sur les ponts 3 à l'aide des vis M12x40, des rondelles plates et de écour M12. Fixer les points 4 à l'aide des vis M12x40, des rondelles plates et des rondelles freins de 12 mm.
8. Serrer selon le couple de serrage correspondant. Il est conseillé de contrôler le couple de serrage après les 1000 premiers kilometres d'utilisation.
9. Faire une coupe pour la sortie de la boule et le support du prise.

ISTRUZIONI DI MONTAGGIO

1. Togliere la tappezzeria dalla base del bagagliaio.
2. Dalla parte sinistra della base del bagagliaio togliere il mastice protettore dal segno esistente.
3. Tanto a destra come a sinistra, appaiono dei segni nella base del bagagliaio.
4. Trapanare su questi segni in coincidenza con i punti 1 e 2 del gancio.
5. Ingrandire i fori della base del bagagliaio fino a $\varnothing 19$ mm. ed introdurre le ghiera di 58 mm. nei punti 1 e quelle di 60 mm. nei punti 2.
6. Collocare i pezzi A e C dalla parte interna del bagagliaio ed i pezzi B e D dalla parte inferiore del chassis. Fissare per mezzo di viti M12x110 e dadi M10.
7. Collocare il perno centrale del gancio tra i pezzi B e D e fissare sui punti 3 per mezzo di viti M12x40, rondelle piane e dadi M12. Fissare i punti 4 per mezzo di viti M12x40, rondelle piane e rondelle elastiche di $\varnothing 12$ mm.
8. Serrare la bulloneria applicando la forza di bloccaggio corrispondente. (È consigliabile controllare il perfetto serraggio dopo circa 1000 km di traino).
9. Realizzare un piccolo taglio nell'angolo del paraurti per la fuoriuscita dei pezzi della sfera e per la base della spina.

D

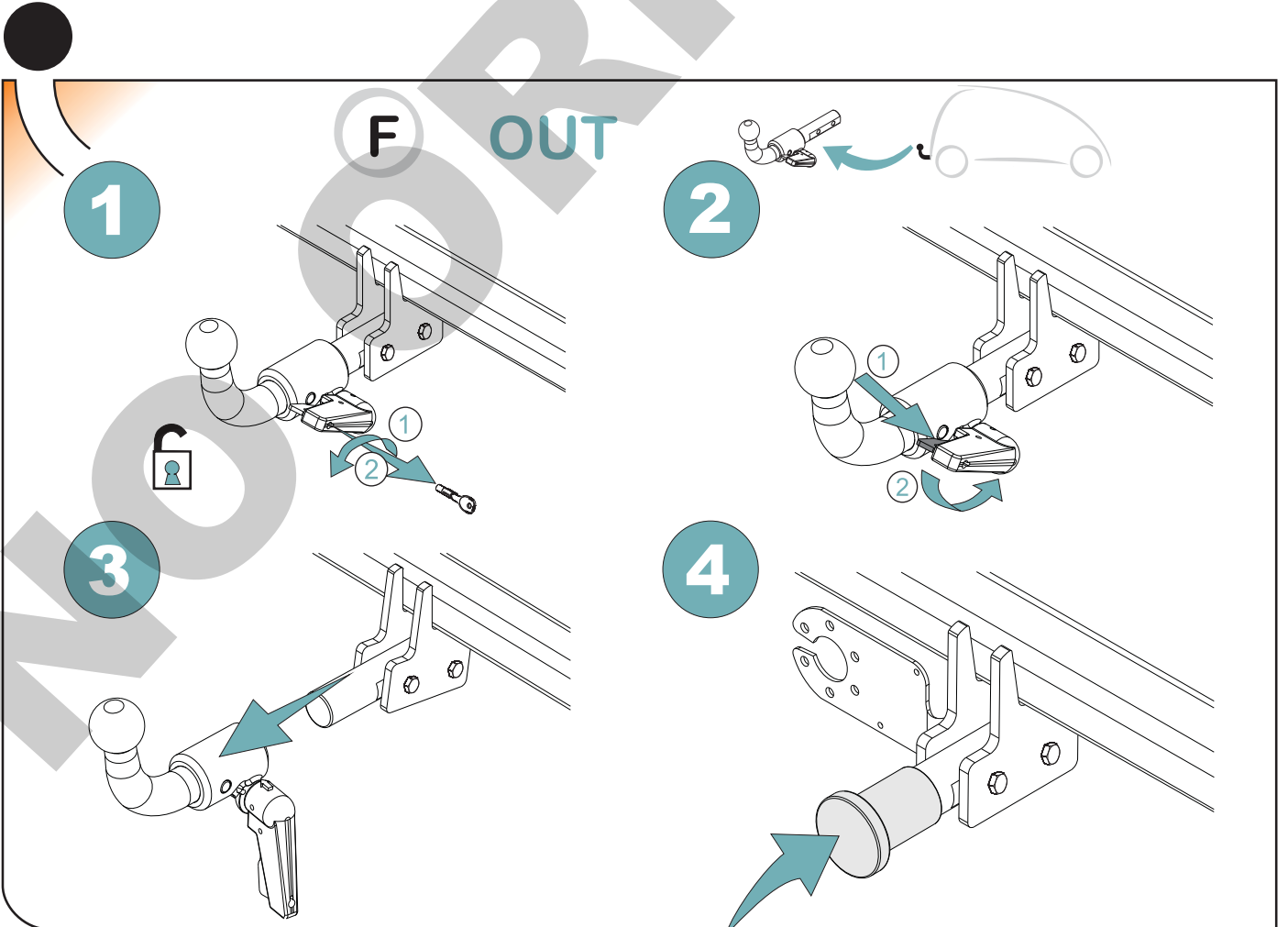
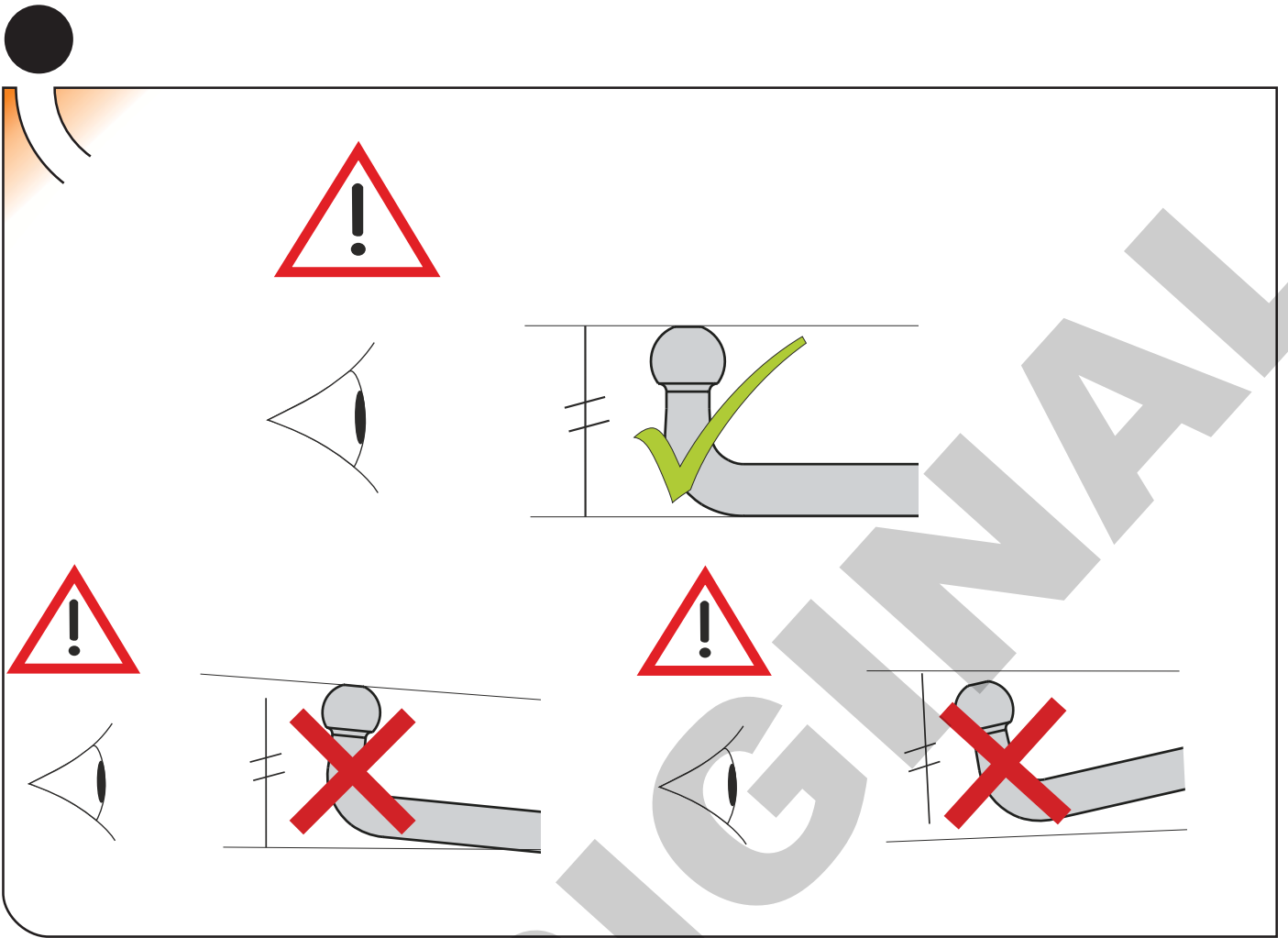
ANLEITUNGEN FÜR DIE MONTAGE

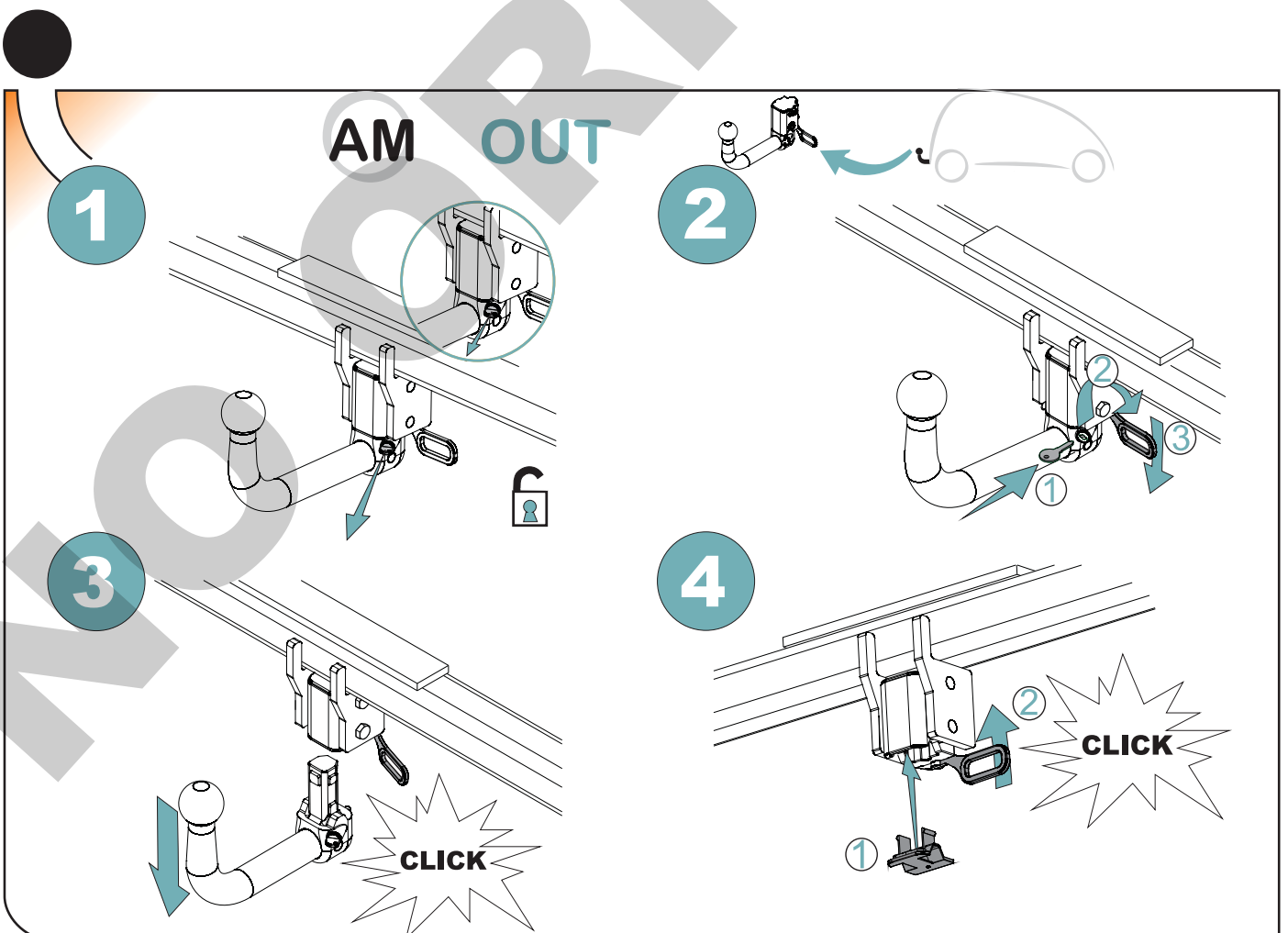
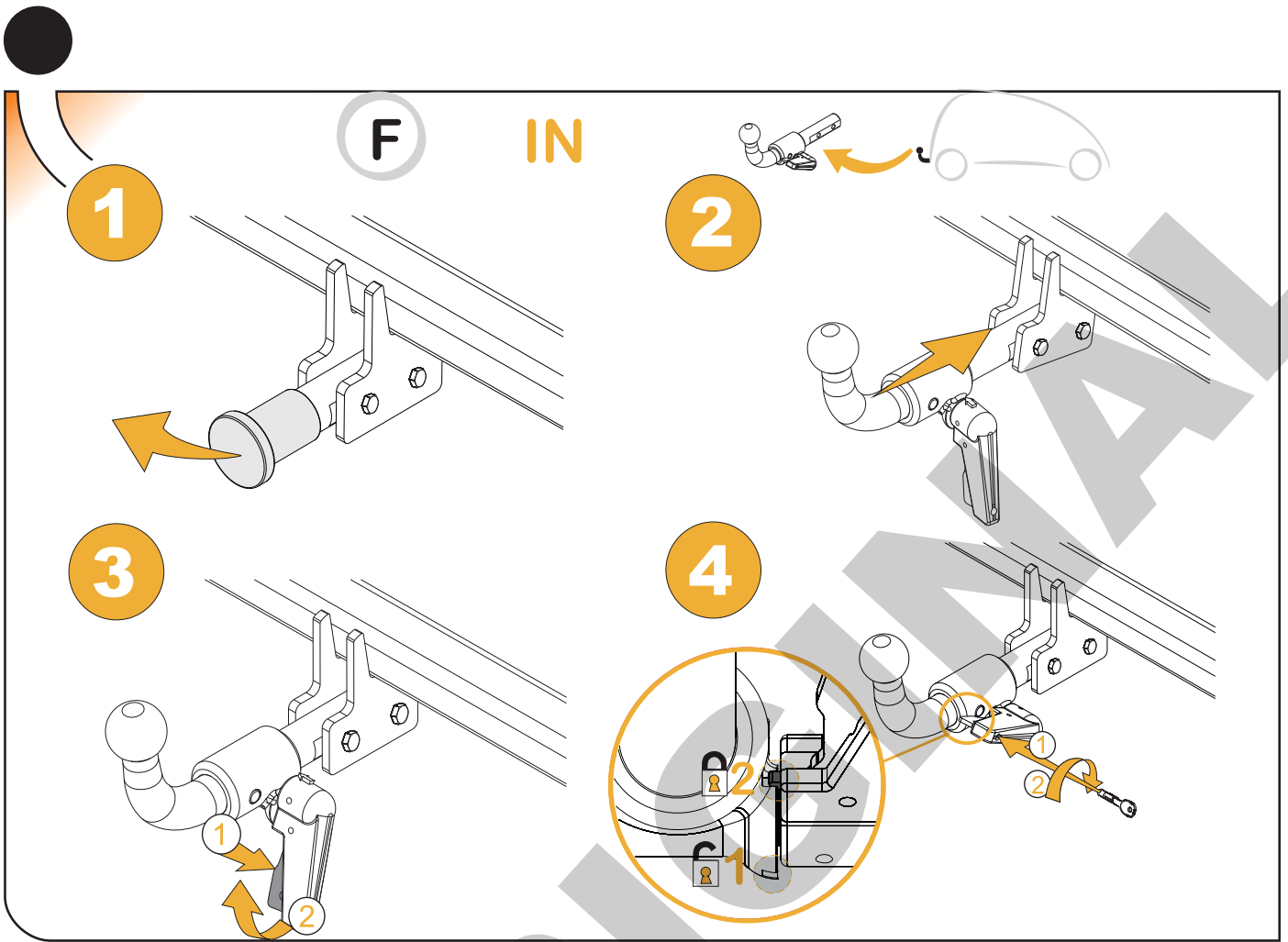
1. Die Polsterung am Kofferraumboden entfernen.
2. Auf der linken Seite vom Kofferraumboden die Schutzmasse an der vorhandenen Markierung entfernen.
3. Sowohl rechts wie auch links erscheinen Markierungen auf dem Kofferraumboden.
4. Diese Markierungen an den Punkten aufbohren, die mit den Punkten 1 und 2 der Anhängerkupplung übereinstimmen.
5. Die Bohrungen am Kofferraumboden bis auf $\varnothing 19$ mm vergrößern und die 58 mm HülSEN in die Punkte 1 und die 60 mm in die Punkte 2 einsetzen.
6. Die Teile A und C vom Kofferrauminnern und die Teile B und D unter dem Fahrgestell anbringen. Anhand von M12x110 Schrauben und M10 Muttern befestigen.
7. Den mittleren Teil der Anhängerkupplung zwischen die Teile B und D setzen und an den Punkten 3 mit M12 x 40 Schrauben, Flachscheiben und M12 Muttern befestigen. An den Punkten 4 mit M12x40 Schrauben, Flachscheiben und $\varnothing 12$ mm Federringen befestigen.
8. Zusammenbau mit dem vorgegebenen Anzugsmoment fest verschrauben (es empfiehlt sich, das Anzugsmoment nach den ersten 1000 gefahrenen Kilometern zu überprüfen).
9. An der Stoßstangenkante eine kleine Aussparung für die Kugelteile und die Steckerplatte vornehmen.

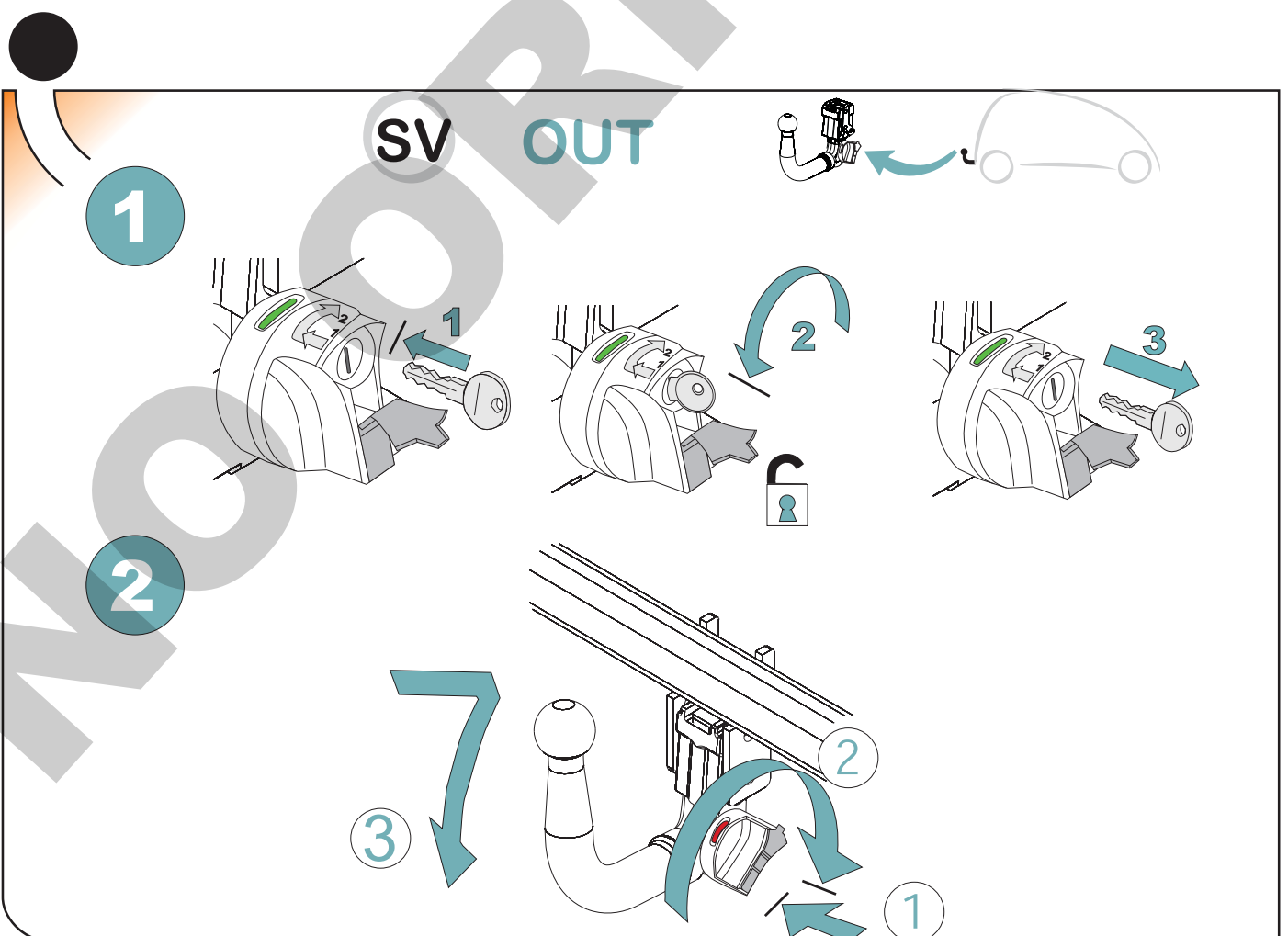
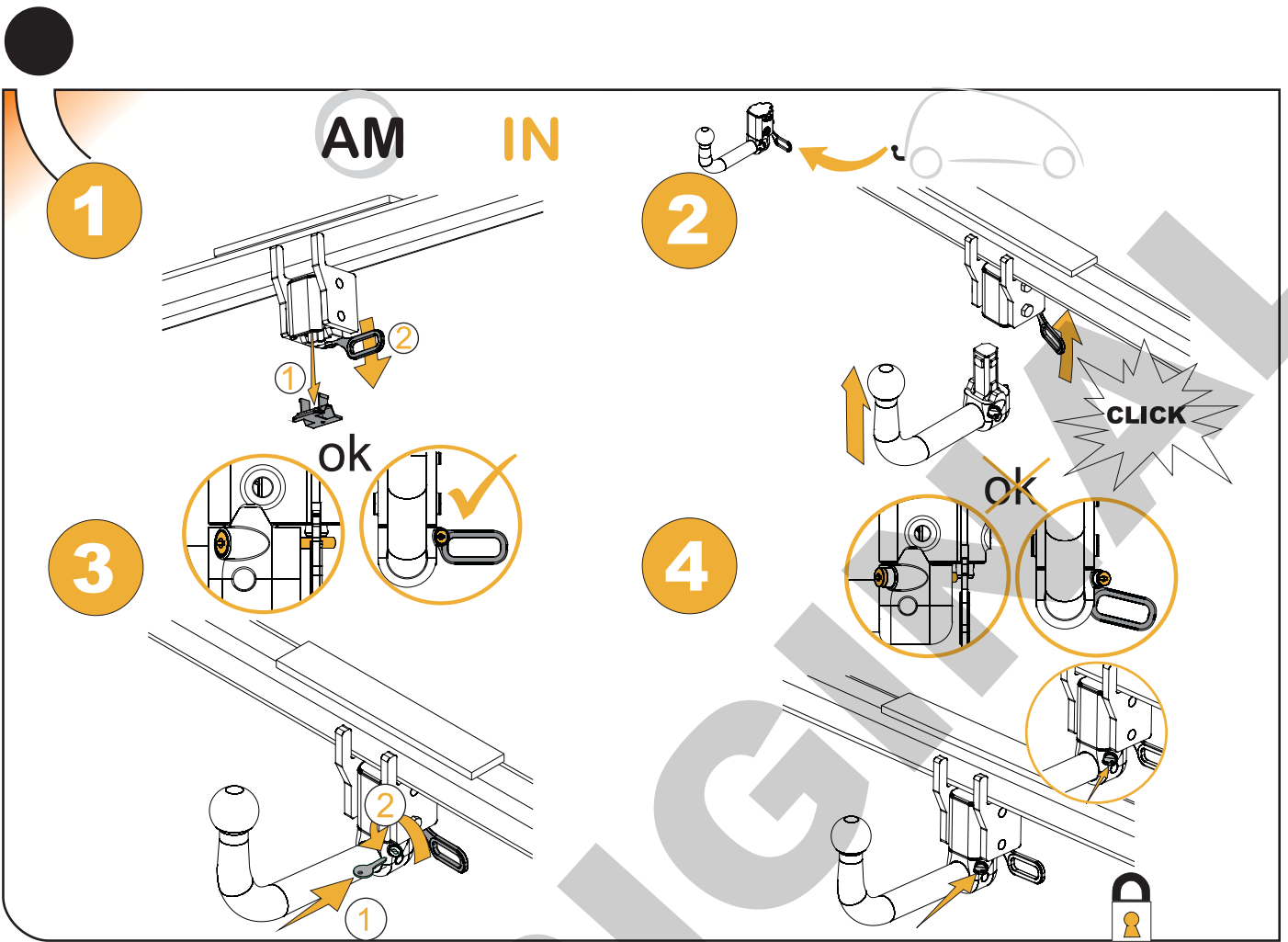
RU

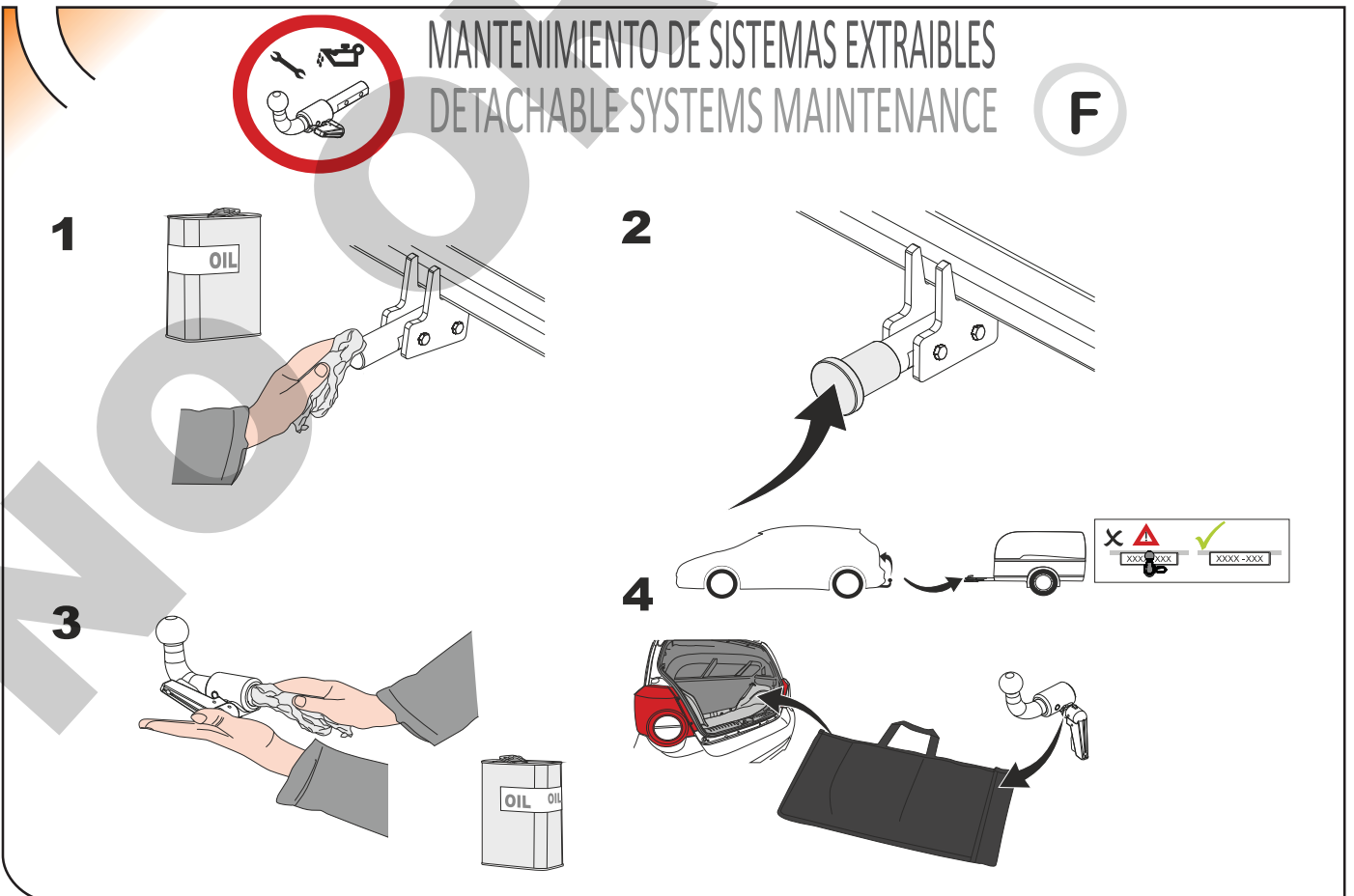
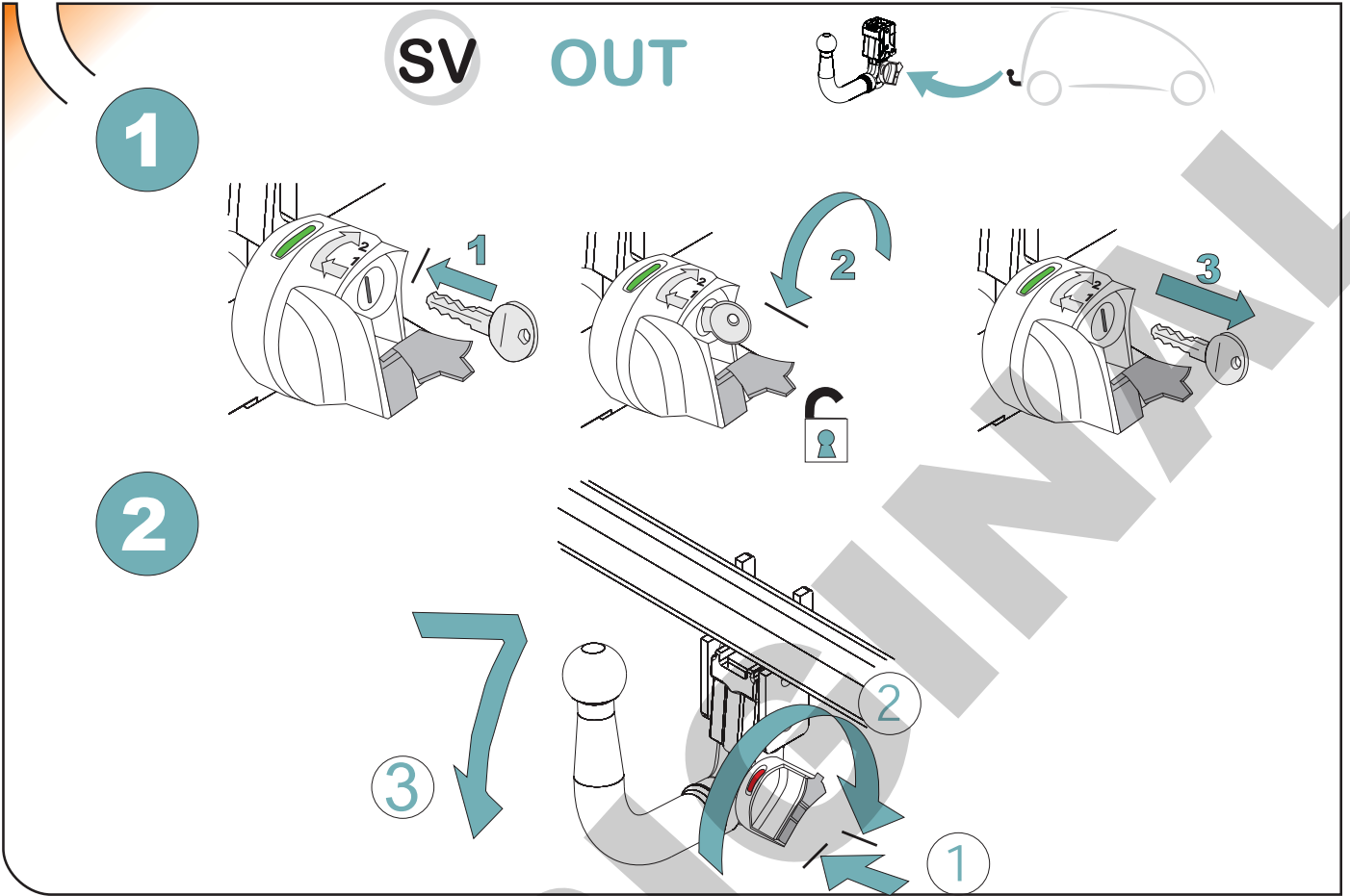
ИНСТРУКЦИИ ПО МОНТАЖУ ФАРКОПА

1. Убрать ковровое покрытие с дна багажного отделения.
2. С левой стороны задней части багажника снять защитную замазку по имеющейся отметке.
3. На задней части багажника имеются отметки с левой и с правой стороны.
4. Просверлить отверстия в указанных отметках, в тех точках, в которых они совпадают с точками 1 и 2 на фаркопе.
5. Увеличить отверстия в задней части багажника до диаметра 19 мм. и поместить в данные отверстия втулки 58 мм. в точки, обозначенные цифрой 1, и втулки 60 мм - в точки 2.
6. Поместить детали А и С через внутреннюю часть багажника, а детали В и D с нижней части шасси. Закрепить болтами M12x110 и гайками M10.
7. Поместить центральную часть фаркопа между деталями В и D и закрепить в точках 3 болтами M12x40, плоскими шайбами и гайками M12. Закрепить в точках 4 болтами M12x40, плоскими шайбами и резиновыми прокладками диаметром 12 мм.
8. Затянуть все болты (Рекомендуется проверить натяжение болтов после первых 1000 км. пробега).
9. Сделать маленький вырез во внешнем крае бампера для того, чтобы обеспечить выходное отверстие для частей шара и для базы розетки.







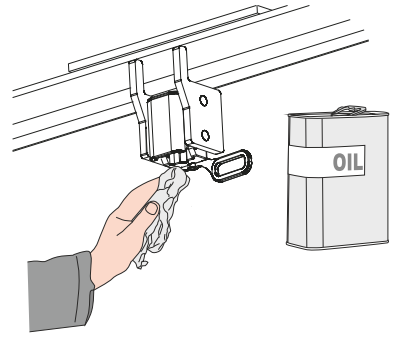




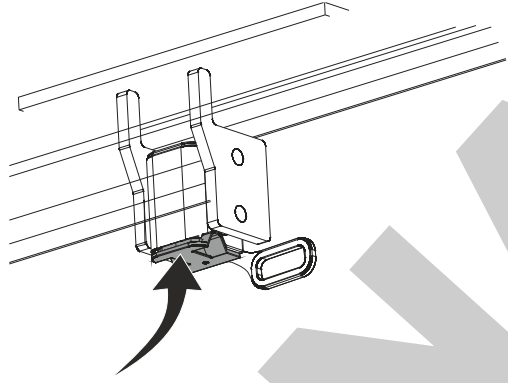
MANTENIMIENTO DE SISTEMAS EXTRAIBLES
DETACHABLE SYSTEMS MAINTENANCE

AM

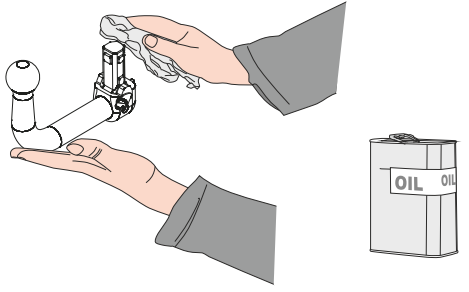
1



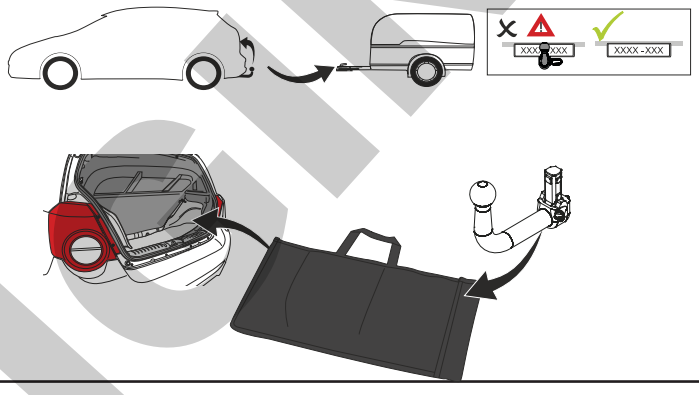
2



3



4



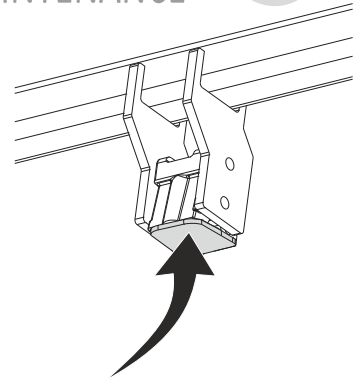
1



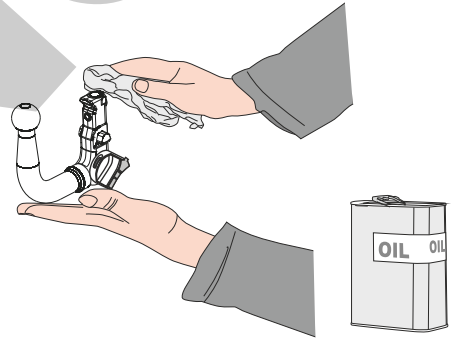
MANTENIMIENTO DE SISTEMAS EXTRAIBLES
DETACHABLE SYSTEMS MAINTENANCE

SV

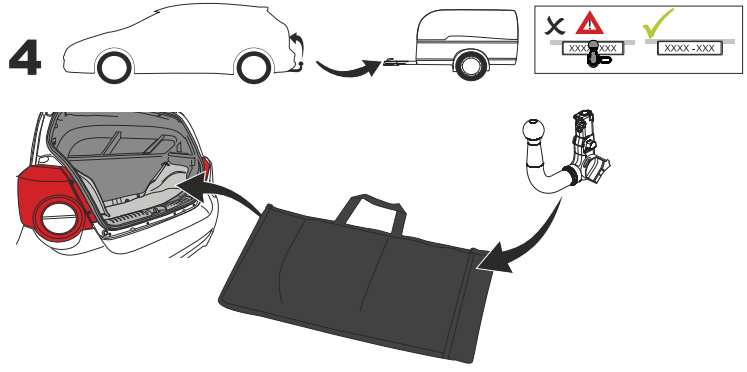
2



3



4



TowCar[®]

ENGANCHES
SARAGON

 **owBox**®

 **owCar**®



ANEXO III

CERTIFICADO DE TALLER

D. _____, expresamente autorizado por la _____
domiciliada en _____, teléfono _____, dedicada
a la actividad de _____ n° de Registro Industrial _____ y n° de registro
especial _____.

CERTIFICA

Que la mencionada empresa ha realizado la/s Reforma/s y asume la responsabilidad de la ejecución,
sobre el vehículo marca....., tipo.....
variante..... denominación comercial
matrícula y n° de bastidor, de acuerdo con:

- La normativa vigente en materia de reformas de vehículos.
- Las normas del fabricante del vehículo aplicables a la/s reforma/s llevadas a cabo en dicho vehículo.
- El proyecto descriptivo de la/s reforma/s, adjunto al expediente.

OBSERVACIONES: (2)

Tipificada/s con el código de reforma/s.....
Reforma consiste en:

COLOCACION DE ENGANCHE _____

n° de identificación / marca de homologación

Type :

Fecha:

Firma y sello:

Fdo:

(1) En el caso de que la reforma sea efectuada por el fabricante se indicará N/A.

(2) Se debe especificar en este apartado OBSERVACIONES, la identificación de los equipos o sistemas modificados, garantizando que se cumple lo previsto en el artículo 6 del reglamento general de vehículos y, en su caso, en el artículo 5 del R. D. 1457/1986 de 10 de enero, por el que se regula la actividad industrial en talleres de vehículos automóviles, de equipos y sus componentes, modificado por 455/2010 de 16 de abril, por el que se modifica el R. D. 1457/1986 de 10 de enero por el que se regulan la actividad industrial y la prestación.

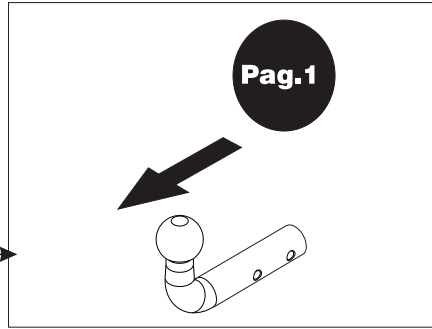
Valor "D"

$$D = \text{Pag.1 kN}$$

Valor "S"

$$S = \text{Pag.1 kg}$$

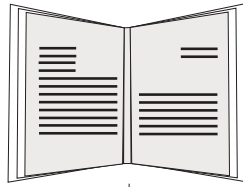
MMR C/F



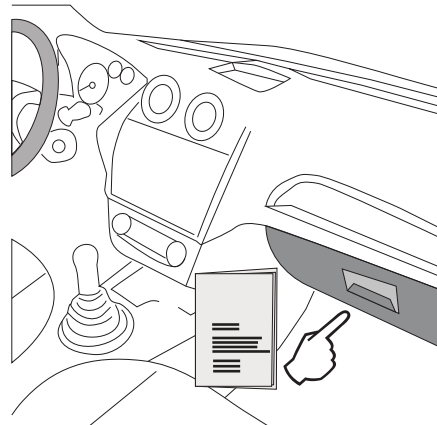
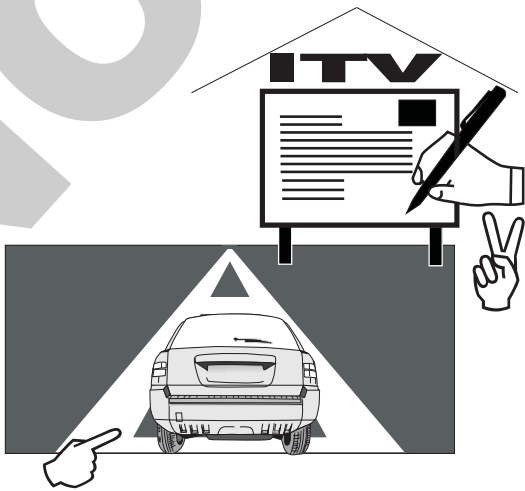
Nº de Identificación /
Marca de Homologación

CLASS:	<input type="text"/>
APPROVAL NUMBER	<input type="text"/>
e	00-0000
TYPE:	XXX
D-VALUE	<input type="text"/>
D	<input type="text"/> kN
MAX. VERT. LOAD	<input type="text"/>
S	<input type="text"/> kg

E
I



NL	D	GB	A
PL	RU	F	TR
CZ	P	GR	



TR

Enganches Aragon firması tüm ürünlerine (Çeki Topuzu Sistemleri) teslim tarihinden itibaren iki (2) yıl garanti vermektedir. Bu garanti, Avrupa Birliği tarafından verilen tarifname 1999/44/CE ve 23/2003 kanununa göre sahte ürünlerle değiştirilmesi halinde sınırlandırılmış ve de hasara ve zarara uğrama durumlarında hiçbir şekilde geçerli değildir.

ENGANCHES ARAGON Firması tarafından imal edilen Çeki Sistemleri markasına göre araçlara monte edilebilmektedir.

Çeki Topuzu Sistemlerimiz üzerindeki herhangi bir değişiklik yapmak yasaktır. Bu şartın ihlalinde (e) Avrupa Birliği garantisi ve ürün garantisini geçerliliğini kaybetmektedir.

Araçların modeline ve senesine göre, arka tamponunun bir parçasının kesilme gerekmektedir.

Arka Tamponun kesilmesi için tarafımızdan verilen bilgi sadece bağlayıcı olmayan bir yardımdır.

Tampon kesimi sadece montaj esnasında verilen ölçülerde yerine getirilmelidir.

GR

H Enganches Aragon προσφέρει εγγύηση 2 ετών για τα προϊόντα της, με έναρξη την ημερομηνία παράδοσης των προϊόντων της, σύμφωνα με την οδηγία της Ε.Ε. 1999/44/CE τον νόμο 23/2003. Η υποχρέωση που πηγάζει για την ENGANCHES ARAGON από την εν λόγω εγγύηση περιορίζεται στην αντικατάσταση των ελαττωματικών προϊόντων και σε καμία περίπτωση δεν επεκτείνεται σε άλλες ζημιές ή επακόλουθες βλάβες.

Οι κοτσαδόροι που κατασκευάζονται από την ENGANCHES ARAGON, ταιριάζουν στην αναφερόμενη μάρκα αυτοκινήτου για την οποία προορίζονται.

Απαγορεύεται να κάνετε οποιαδήποτε τροποποίηση στους κοτσαδόρους μας. Στην περίπτωση που κάτι τέτοιο συμβεί αυτό ακυρώνει την εγγύηση του προϊόντος.

Αναλόγως με τον τύπο και την χρονολογία του αυτοκινήτου, πρέπει να γίνει ένα κόψιμο στον προφυλακτήρα.

Η παρεχόμενη πληροφόρηση για το κόψιμο δεν είναι δεσμευτική και πρέπει να γίνει ακριβώς στην απαιτούμενη διάσταση, κατά την διάρκεια της τοποθέτησης του προφυλακτήρα στο αυτοκίνητο.

P

A firma Enganches Aragon, oferece garantia dos seus produtos por um período de dois anos a partir da data de entrega conforme o disposto na directiva 1999/44/CE e Decreto-lei 23/2003. Esta garantia está limitada à substituição de mercadoria defeituosa, não sendo passível de qualquer indemnização por parte do adquirente.

Os engates de boque fabricados por esta firma são exclusivos e apropriados a cada modelo das diferentes marcas para as quais fabrica.

É expressamente proibida toda e qualquer modificação ou transformação da mercadoria, caso no qual qualquer destas infracções dará lugar à anulação da homologação e garantia dos mesmos.

RU

Производители фаркопов «Энганчес Арагон» предоставляют гарантию на свои изделия сроком на два года с момента доставки, согласно Распоряжению Европейского Союза 1999/44 и Закону 23/2003, при этом замена производится только в случае бракованного товара и не распространяется на причиненные повреждения и неполадки.

Фаркопы, изготовленные на фабрике «Энганчес Арагон», адаптируются к марке автомобиля.

Запрещается изменять или модифицировать любой из наших товаров. Несоблюдение данного требования приведет к прекращению гарантии на товар и к его несоответствию стандартам качества. В зависимости от версии и года выпуска, возможно, потребуется произвести вырез на бампере.

Информация, связанная с вырезом на бампере, предоставляется в качестве вспомогательной и не носит обязательный характер.

Точные размеры выреза станут известны во время монтажа.

Необходимо заделать все места крепления фаркопа на автомобиле, чтобы предотвратить попадание воды.

PL

Enganches Aragon oferuje dwuletnią gwarancję na swoje produkty od daty dostarczenia, zgodnie z europejską dyrektywą 1999/44/CE i prawem 23/2003. Gwarancja obejmuje wyłącznie wymianę wadliwych produktów. Gwarancja nie może być poszerzona o wypłatę odszkodowania czy powstałe szkody.

Hak holowniczy Enganches Aragon odpowiedni dla marki samochodu.

Zabronione jest dokonywanie jakichkolwiek modyfikacji naszych haków holowniczych. Niezastosowanie się spowoduje utratę gwarancji.

CZ

Firma Enganches **Aragon** poskytuje na své výrobky záruka po dobu 2 let od data jejich dodání. Ve smyslu znění evropské směrnice 1999/44/CE a zákona 23/2003 je záruka omezena na výměnu vadných výrobků a v žádném případě se záruka nevztahuje na náhradu vzniklé škody, nebo ublížení.

Tažné zařízení vyrobené u ENGANCHES ARAGON vhodné pro tuto značku vozidla.

Na našich tažných zařízeních je zakázané provádět jakékoliv úpravy. Nesplnění této podmínky ruší schválení a záruku na výrobek.

Výřezu do nárazníku záleží na verzi a roku výroby vozidla. Informace, které poskytujeme jsou pouze orientační a nezávazné.

Výřez do nárazníku, včetně jeho rozsahu, je znám až během montáže.

Nutnost výřezu do nárazníku záleží na verzi a roku výroby vozidla. Informace, které poskytujeme jsou pouze orientační a nezávazné. Výřez do nárazníku, včetně jeho rozsahu, je znám až během montáže.

A

تقدم إنكنشيس أرغون مدة سنتين كضمان على منتجاتها ابتداءً من تاريخ التسليم طبقاً لما جاء في توجيهات الاتحاد الأوروبي 44/1999 والقانون رقم 23/2003 وتخص حصرياً البضاعة التي بها عيوب أو أخطاء ولا تمنح أبداً في حالات التلف أو الاستخدام الغير الجيد.

صنع المنتج من طرف إنكنشيس أرغون وهو موافق لنوع هذه السيارة .

يمنع منعاً كلياً أي تغيير أو تحويل قد تتعرض لها بضاعتنا. عدم التقيد بذلك يلغي شروط الضمان بالكامل.

ENGANCHES Y REMOLQUES ARAGÓN S.L.



Polígono Industrial Malpica, Calle B, Parcela 77

Tel. 00 34 976 45 71 30 | 00 34 902 45 71 30

Fax 00 34 976 45 71 31

E- 50016 Zaragoza (España)

E-mail: eng@enganchesaragon.com

www.enganchesaragon.com

