



LADA
Largus 2012-\*

Тягово-цепное устройство (ТСУ)
оцинкованное, тип «А»

\* Подходит на комплектации с 2012 г.в. по настоящее время.

Артикул: LLA-12-991528.00

Комплектация:

- A) Болт M10x1,25x40 - 4 шт.
B) Болт M10x90 - 4 шт.
C) Болт M12x1,25x80 - 2 шт.
D) Гайка M10 - 4 шт.
E) Гайка M10x1,25 - 2 шт.
F) Гайка M12 x1,25 - 2 шт.
G) Шайба 10 - 10 шт.
H) Шайба 10 увеличенная - 4 шт.
I) Шайба 10 гроверная - 8 шт.
J) Шайба 12 - 4 шт.
K) Шайба 12 гроверная - 2 шт.
L) Втулка d18x55 - 4 шт.
M) Балка ТСУ - 1 шт.
N) Боковые кронштейны - 2 шт.
O) Кронштейн розетки - 1 шт.
P) Крюк тип А - 1 шт.

Требуемые инструменты:

- 1) Ключ трещотка на 17 мм.
2) Ключ-трещотка на 19 мм.
3) Ключ рожковый на 17 мм.
4) Ключ рожковый на 19 мм.
5) Отвертка плоская.

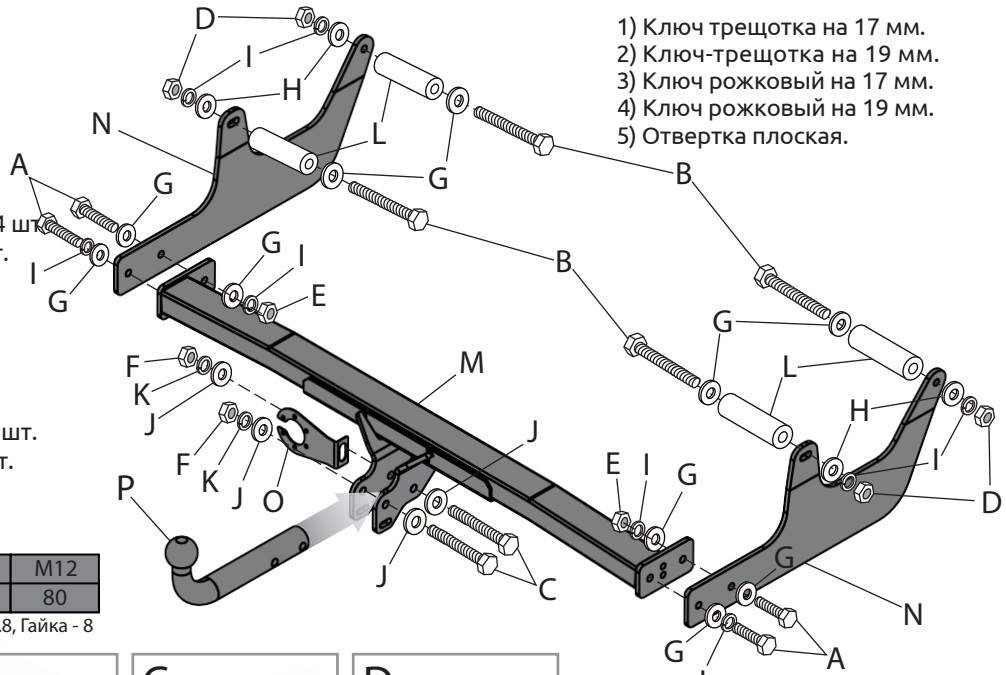


Table with 3 columns: Диаметр резьбы (M10, M12), Момент затяжки, Нм (47, 80), and Класс прочности метизов (Болт - 8.8, Гайка - 8).

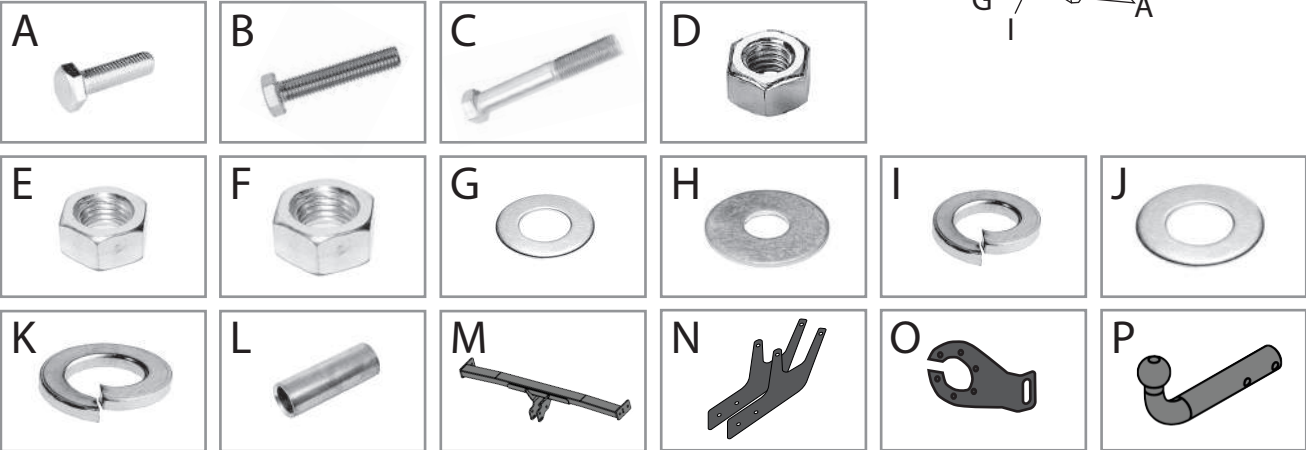


Table with 7 columns: TCU LADA Largus, Артикул (LLA-12-991528.00), D(кН) (7,7), Н(кг) (75), Т(кг) (1790), С(кг) (650/1300\*), А(кг) (1400).

D= (g\*T\*A)/(T+A) - горизонтальная сила, действующая между тягачом и прицепом; Н - статическая вертикальная нагрузка на шар; Т - технически допустимая максимальная масса тягача; С - допустимая масса прицепа по данным автопроизводителя (\*для прицепа оборудованного тормозами); А - максимальная масса прицепа по данным производителя ТСУ.

Требования к установке:
- выполнять установку в специализированных организациях;
- выполнять установку изделия строго руководствуясь данной Инструкцией по установке;
- запрещается устанавливать изделие на другую марку и модель автомобиля;
- запрещается устанавливать изделие в места не предусмотренные данной Инструкцией по установке;
- запрещается подвергать изделие самостоятельным доработкам.

Технические характеристики:
- тип шара «А»; тип соединения: шаровый;
- диаметр сцепного шара 50 мм.; масса комплекта 17,8 кг.;
- габаритные размеры изделия 1096x809x307 мм.;
- высота установки 350/420 мм. (требование высоты не применяется в случае транспортных средств повышенной проходимости (категории G);
- максимальные углы поворота при установке изделия на ТС составляют: в горизонтальной плоскости + - 60 град., в вертикальной плоскости + - 25 град.

Пространственное положение шарового наконечника регламентировано правилами ЕЭК ООН №55.
При установке изделия на ТС расстояние от центра шарового наконечника до вертикальной плоскости проходящей через наиболее удаленную назад крайнюю точку автомобиля составляет не менее 65 мм.

Требования к безопасной эксплуатации:
- не вставать на изделие и не буксировать авто за изделие;
- не использовать изделие в качестве опоры для домкрата;
- каждые 5 000 км контролировать момент затяжки резьбовых соединений;
- изделие не предназначено для установки багажных платформ с креплением непосредственно на шар;
- на неасфальтированном покрытии заявленные производителем показатели по допустимым нагрузкам сокращаются в 2 раза, а скорость не более 30 км/ч.

СВИДЕТЕЛЬСТВО О ПРИЕМКЕ
Дата упаковки \_\_\_\_\_ Штамп ОТК \_\_\_\_\_
СВИДЕТЕЛЬСТВО О ПРОДАЖЕ
Дата продажи \_\_\_\_\_ Штамп магазина \_\_\_\_\_

Гарантийный срок 24 месяца с даты розничной продажи.
Сохраняйте паспорт изделия в течение всего гарантийного срока.

# Инструкция по установке

## ШАГ 1.

С помощью плоской отвертки удалите резиновые заглушки с технологических отверстий на боковых стенках задних лонжеронов автомобиля.

Установите кронштейны, левый и правый (гибами вовнутрь, к центру автомобиля), совместив отверстия в кронштейнах с отверстиями в лонжеронах автомобиля, и закрепите их болтами M10x90 через втулки из комплекта поставки, шайбами 10 и шайбами 10 увеличенными, шайбами 10 гроверными и гайками M10.

**Соединения не затягивать!**



## ШАГ 2.

Установите балку ТСУ, соединив ее с боковыми кронштейнами с помощью болтов M10x1,25x40, шайб 10, шайб 10 гроверных и гаек M10x1,25.

Затяните соединения всех элементов.



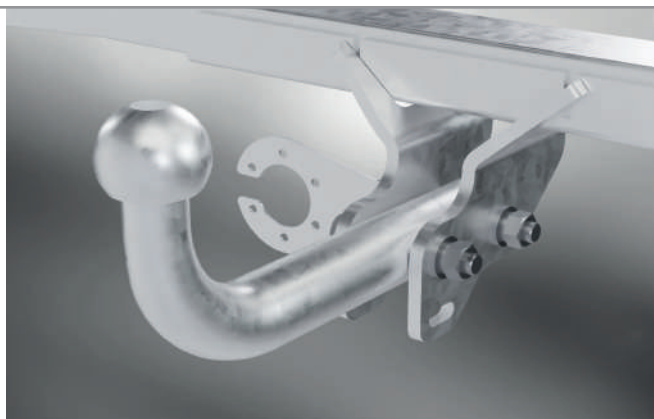
## ШАГ 3.

Зафиксируйте положение крюка и подракетника, соединив их отверстия с отверстиями на «ушах» балки и закрепив их болтами M12x1,25x80, шайбами 12, шайбами 12 гроверными и гайками M12x1,25.



## ШАГ 4.

Установка завершена.



Производитель гарантирует соответствие изделия характеристикам, указанным в паспорте, в течение гарантийного срока, при соблюдении требований по установке и эксплуатации.

Гарантия не распространяется на случаи, когда дефекты возникли по вине потребителя или третьих лиц, в результате нарушения правил транспортировки, хранения, монтажа, эксплуатации, а так же внесения изменений и доработок в конструкцию.

Производитель не несёт ответственности за нанесение ущерба имуществу третьих лиц в результате неправильного хранения и эксплуатации изделия.

**телефон службы технической поддержки**  
**8 (800) 555 20 90**  
(звонок по России бесплатный)

[www.ptuning.ru](http://www.ptuning.ru)