

комплект электрики фаркопа

APT.0128925407

Дата установки " \_\_\_\_\_ " \_\_\_\_\_ 20 \_\_\_\_ г.

МП

- Производите установку комплекта электрики только в сертифицированных центрах;
- Соблюдайте полярность при подключении;
- Устройство предназначено для автомобилей с бортовой сетью 12 вольт;
- Подключайте изделие к бортовой сети через предохранитель 15А;
- Электронный модуль находящийся в составе электрического комплекта фаркопа является не обслуживаемым устройством. Запрещается разбирать его корпус. В случае отказа в работе, ремонт должен производиться в специализированных мастерских;
- Исключайте возможность попадания влаги внутрь электронного модуля;
- Не допускайте механических повреждений, трещин на корпусе и/или внутри, повреждений разъемов и/или проводов.

При соблюдении всех требований транспортировки, хранения и монтажа комплекта электрики фаркопа, производитель гарантирует исправную работу электронного модуля в течение 2 лет со дня продажи. В случае не соблюдения данных требований, а так же в случае действия обстоятельств непреодолимой силы, производитель не несет гарантийных обязательств. Гарантийный срок по установке комплекта электрики фаркопа определяется организацией, оказывающей данный вид услуг.

ГАРАНТИЯ 2 ГОДА

**TowRus**  
by Baltex

Изготовитель ООО "БАЛТЕКС"  
ИНН 4707046455  
info@baltex.ru  
www.baltex.ru

КОМПЛЕКТ ЭЛЕКТРИКИ  
ФАРКОПА СО ШТАТНЫМИ  
РАЗЪЕМАМИ

APT.0128925407

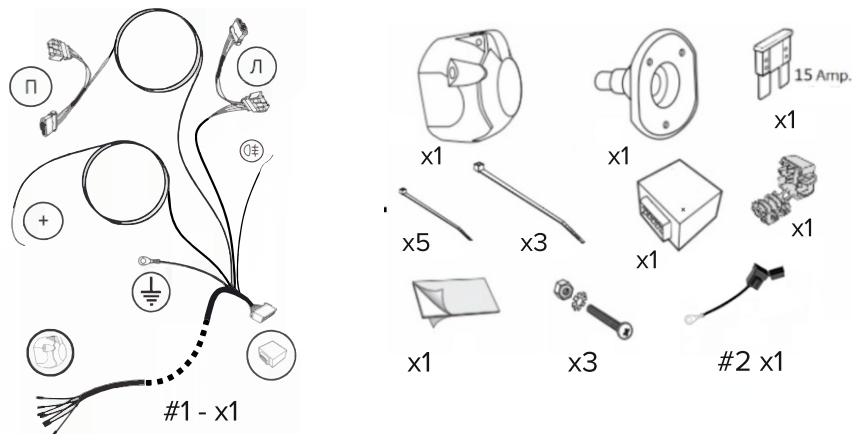
OMODA  
C5 22-

**ИНСТРУКЦИЯ  
ПО УСТАНОВКЕ  
И ЭКСПЛУАТАЦИИ**



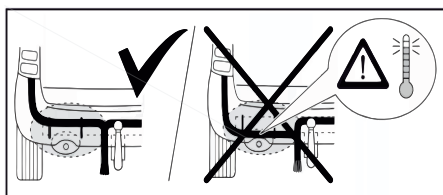
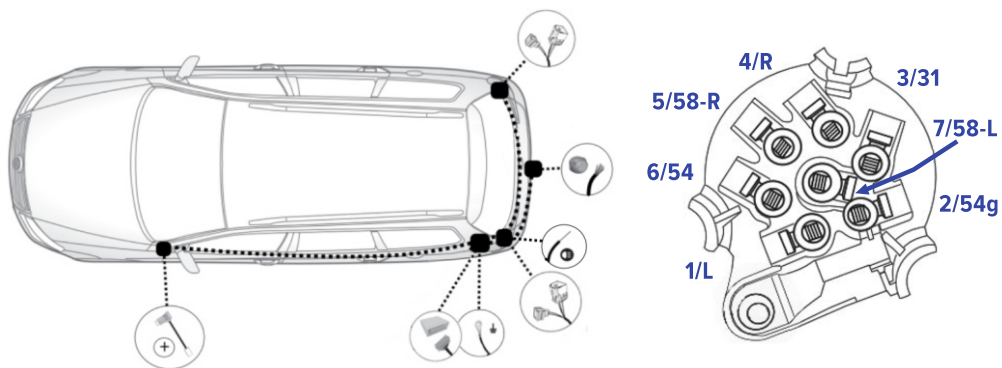
**TowRus**  
by Baltex

## Состав набора



Жгут проводов с разъемами - 1шт; Блок согласования - 1шт; Держатель предохранителя - 1шт; Предохранитель 15А - 1шт; Розетка 7-контактная - 1шт; Пыльник розетки -1шт; Двусторонний скотч -1шт; Нейлоновый хомут - 8шт; Крепеж розетки - 3шт; Скотчлок - 1шт;

## Схема установки



ISO 1724	РАСПИНОВКА ВЫВОДОВ РОЗЕТКИ ФАРКОПА МАКСИМАЛЬНАЯ МОЩНОСТЬ НА ВЫХОДЕ		
	1/L	желтый	21 W
	2	синий	42 W
	3/31	белый	<del>42 W</del>
	4/R	зеленый	21 W
	5/58-R	коричневый	52 W
	6/54	красный	63 W
	7/58-L	черный	52 W

## Инструкция по установке электрического комплекта на автомобиль.

Монтаж набора производится на автомобиль с разобранным багажным отделением.

Демонтаж элементов:

- Пол багажного отделения, запасное колесо, ложементы.
- Обшивка левого и правого крыла, нижняя часть

### Размещение жгутов проводов:

- Разъемы на коротком жгуте – левая сторона.
- Разъемы на длинном жгуте – правая сторона.

Жгут #1. Вывести жгут на розетку через пластиковую овальную заглушку в нише левого крыла через предварительно изготовленное отверстие. Закрепить к балке фаркопа жгут на розетку нейлоновыми хомутами, стараясь максимально удалить жгут от трубы глушителя.

Подключить разъемы набора к разъемам левого фонаря. Протянуть вдоль задней панели жгут к правому фонарю, подключить разъемы набора к разъемам заднего правого фонаря.

Подключить синий провод к белому проводу с широкой голубой полосой, в жгуте на задний бампер посредством скотчлока. Блок согласования расположить в нише левого крыла.

### Подключение массы и питания комплекта:

Провод массы набора смонтировать к штатной точке массы под левой обшивкой. Провод питания набора #1 проложить вдоль левого порога до блока предохранителей в торпедо. Жгут #2. Смонтировать жгут под гайку, контакт жгута #1 установить в свободное гнездо держателя предохранителя. Установить предохранитель на 15А из комплекта поставки.

Собрать розетку опираясь на инструкцию.



Блок предохранителей установлен в левой части торпедо.

- Необходимо снять торцевую накладку.
- Открутить 3 самореза, 1 болт М6.
- Снять накладку с защелок.

