

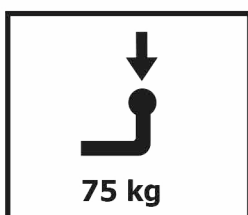
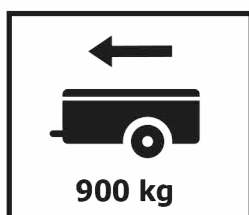
Инструкция по установке

LADA PRIORA

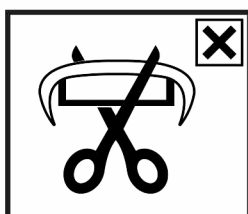
(2007-2018)



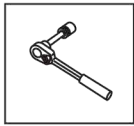
Арт.: F.6018.001



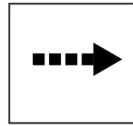
D = 5,6 kN



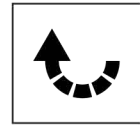
$$D \text{ (kN)} = \frac{\text{MAX kg} \times \text{MAX kg}}{\text{MAX kg} + \text{MAX kg}} \times 0,00981$$



Вкрутить/выкрутить используя инструмент



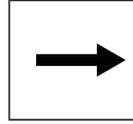
Движение



Поворот

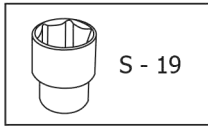
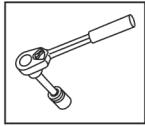


Вкрутить/выкрутить не затягивая

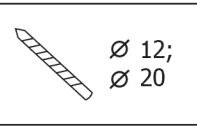
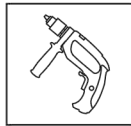


Расположение

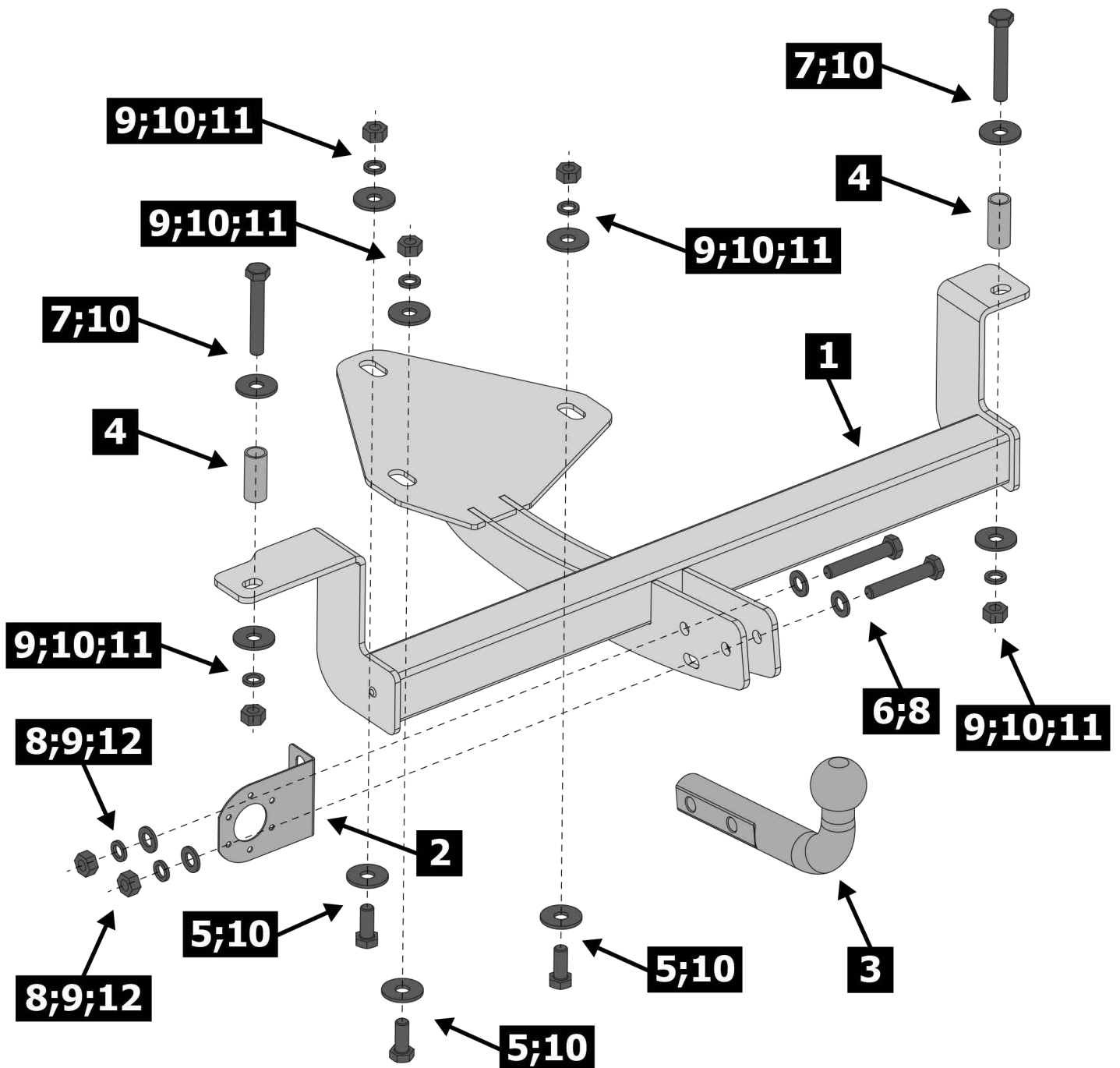
Используемый инструмент:

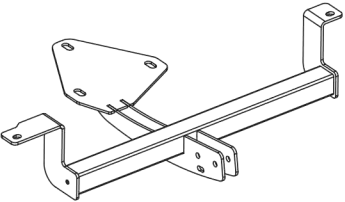
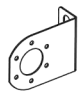
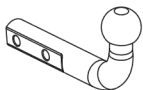
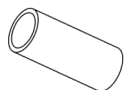
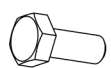









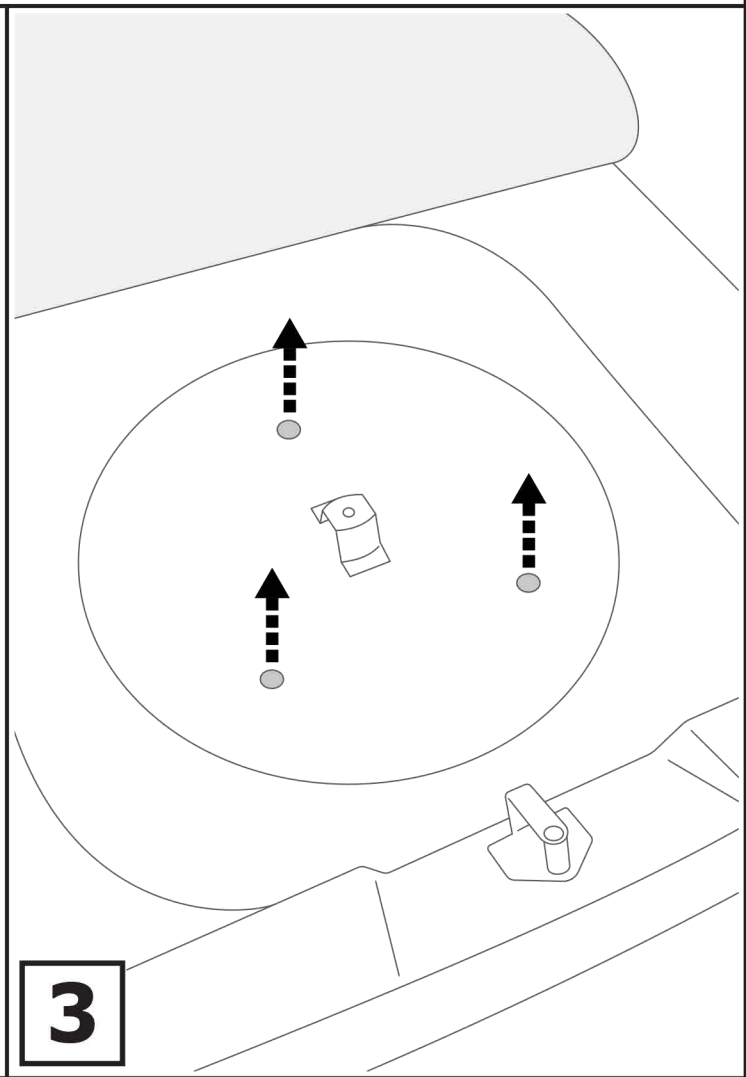
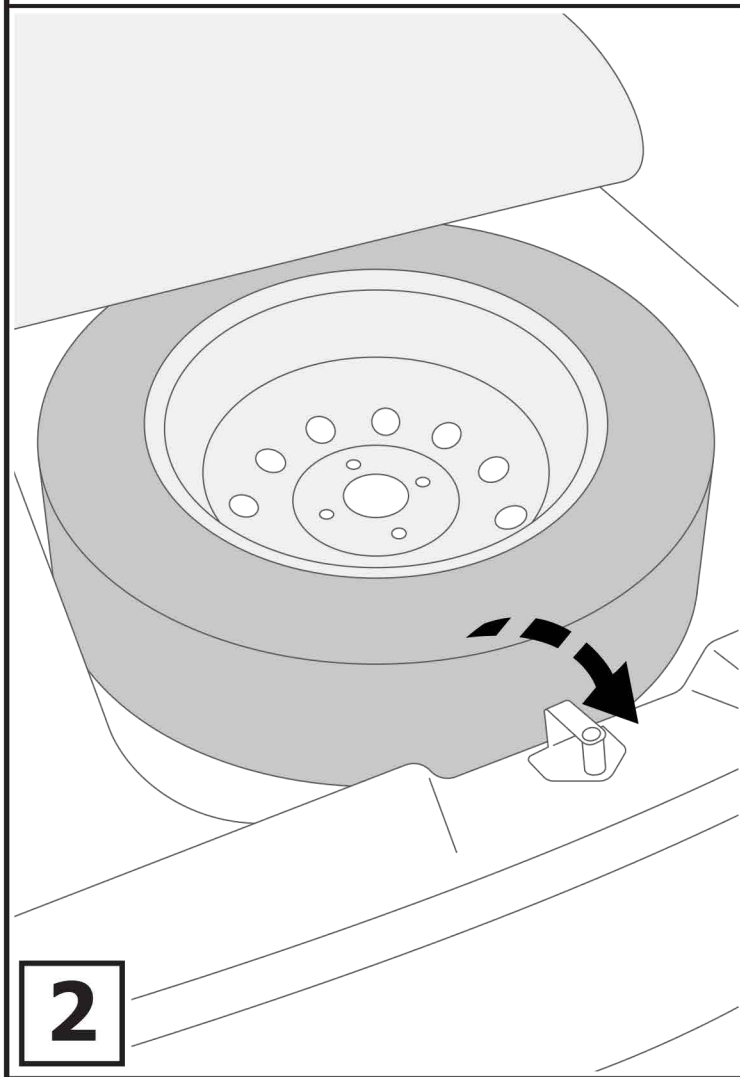
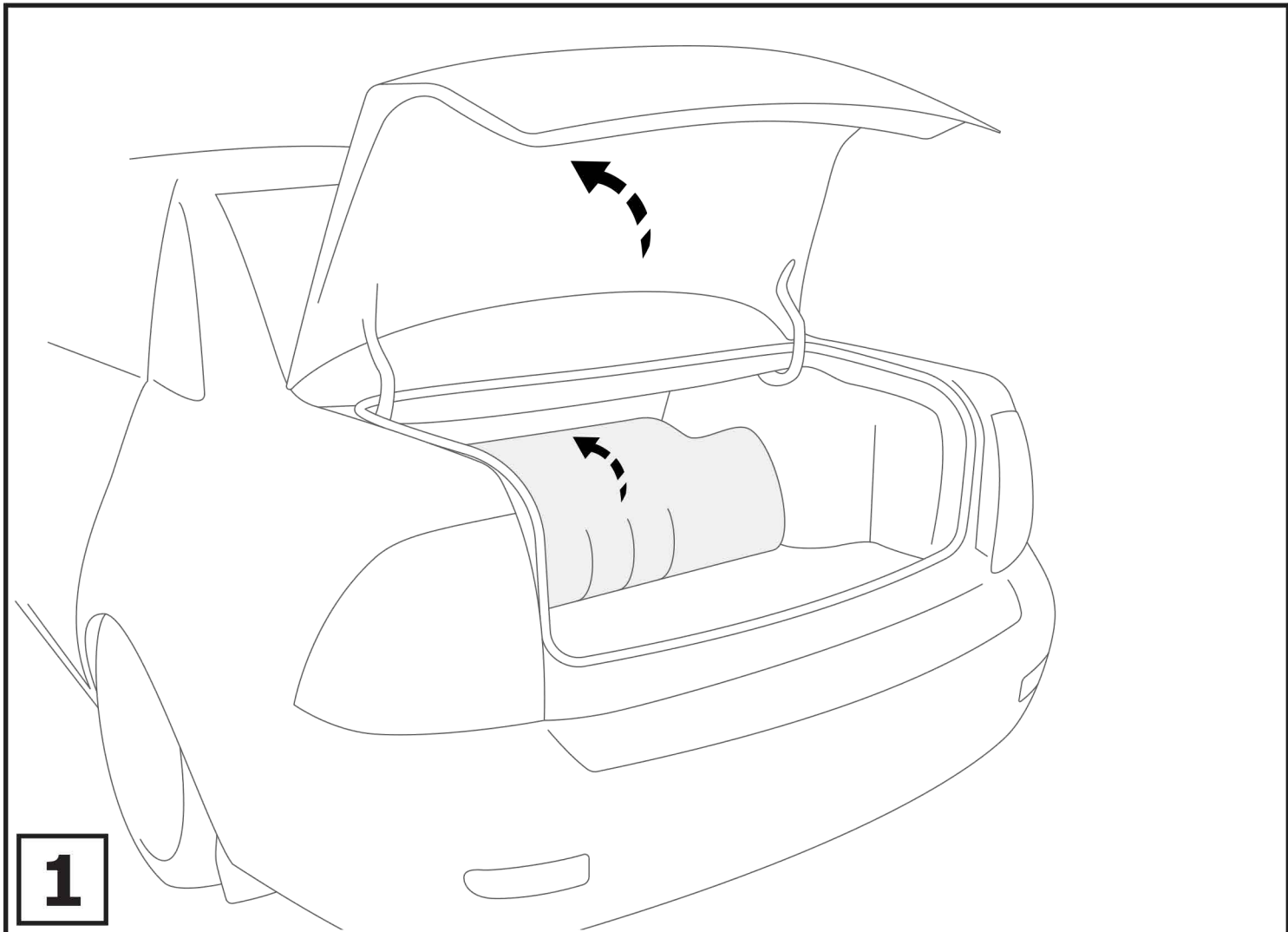
S - 19

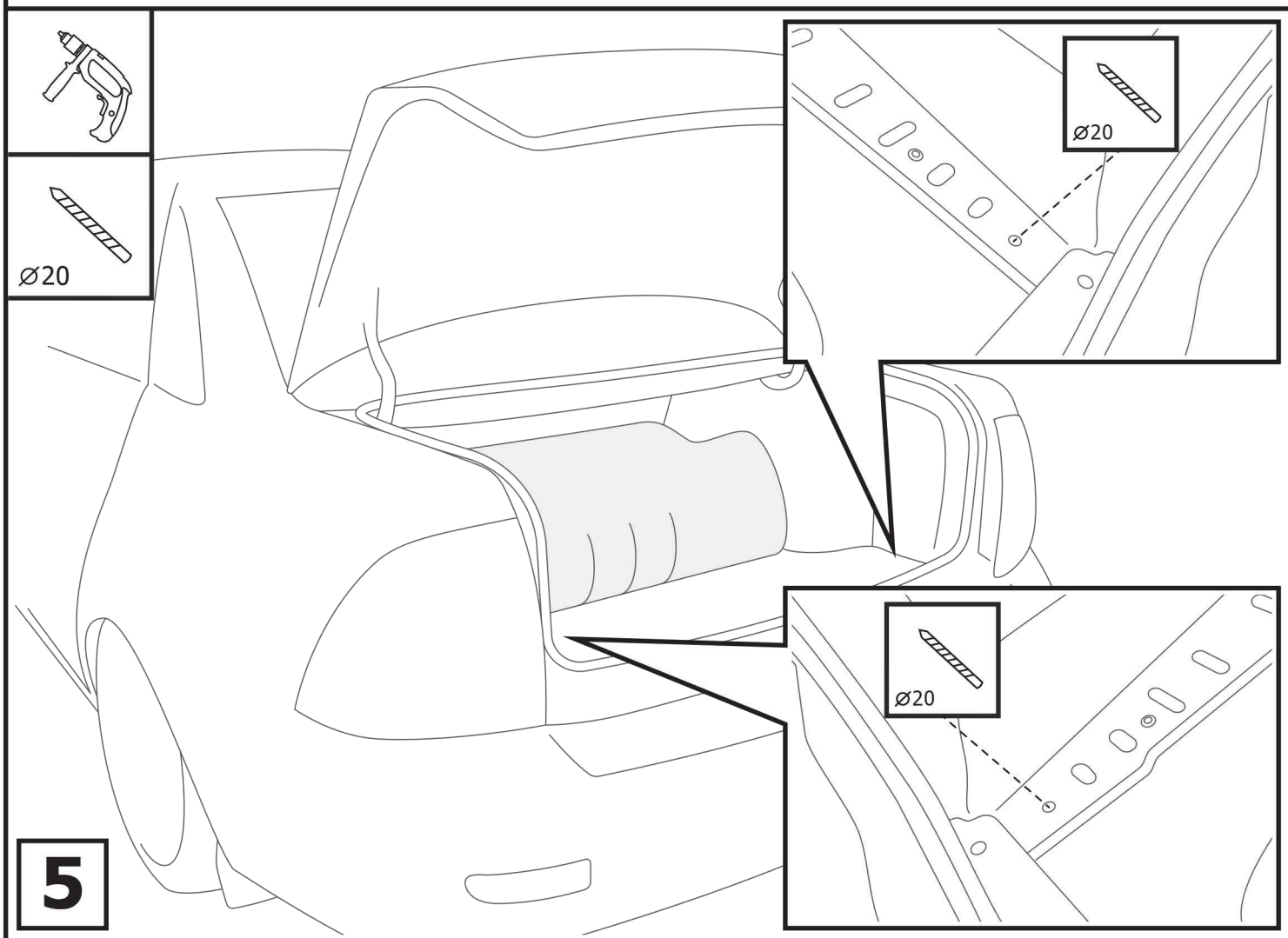
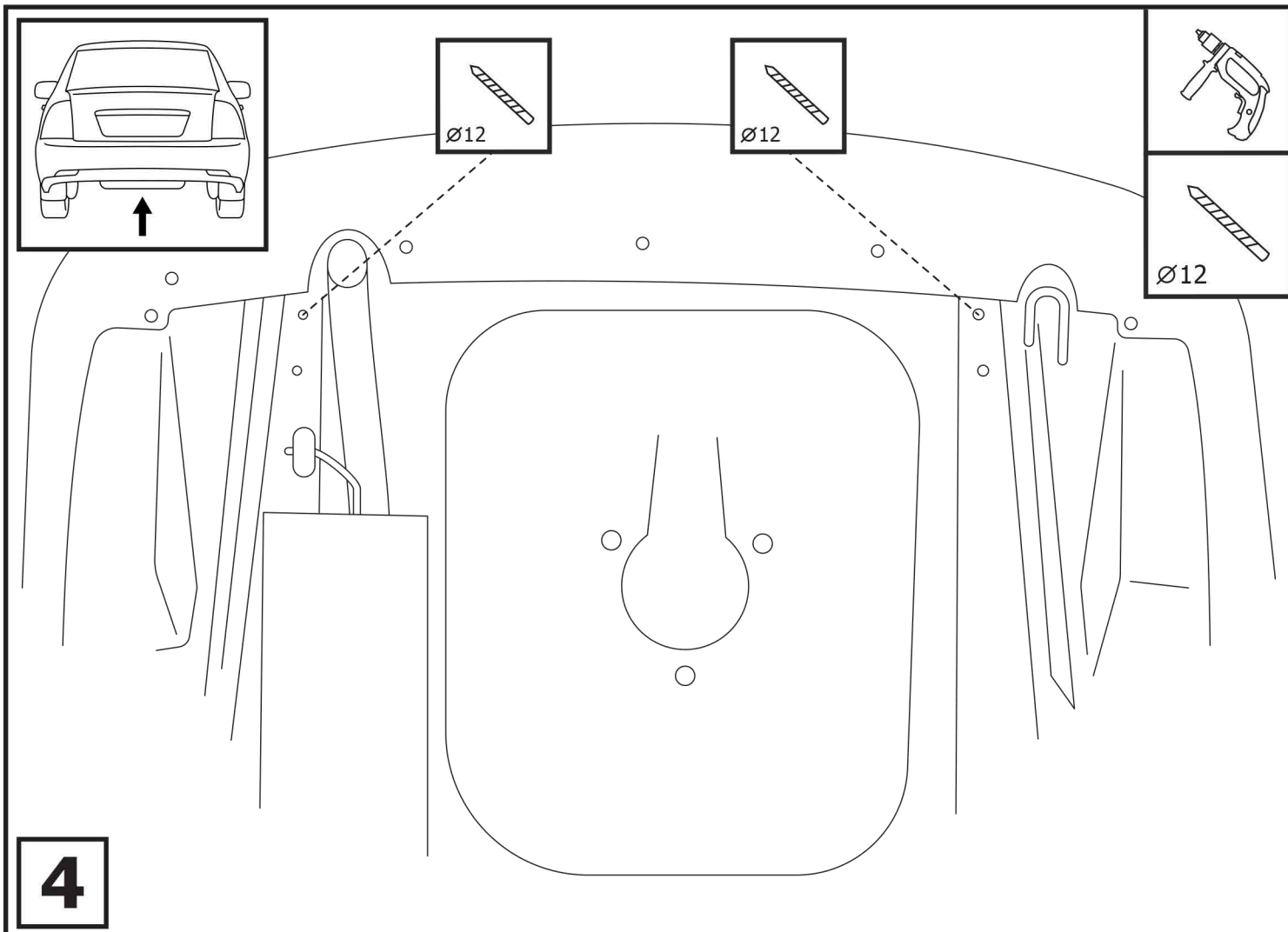


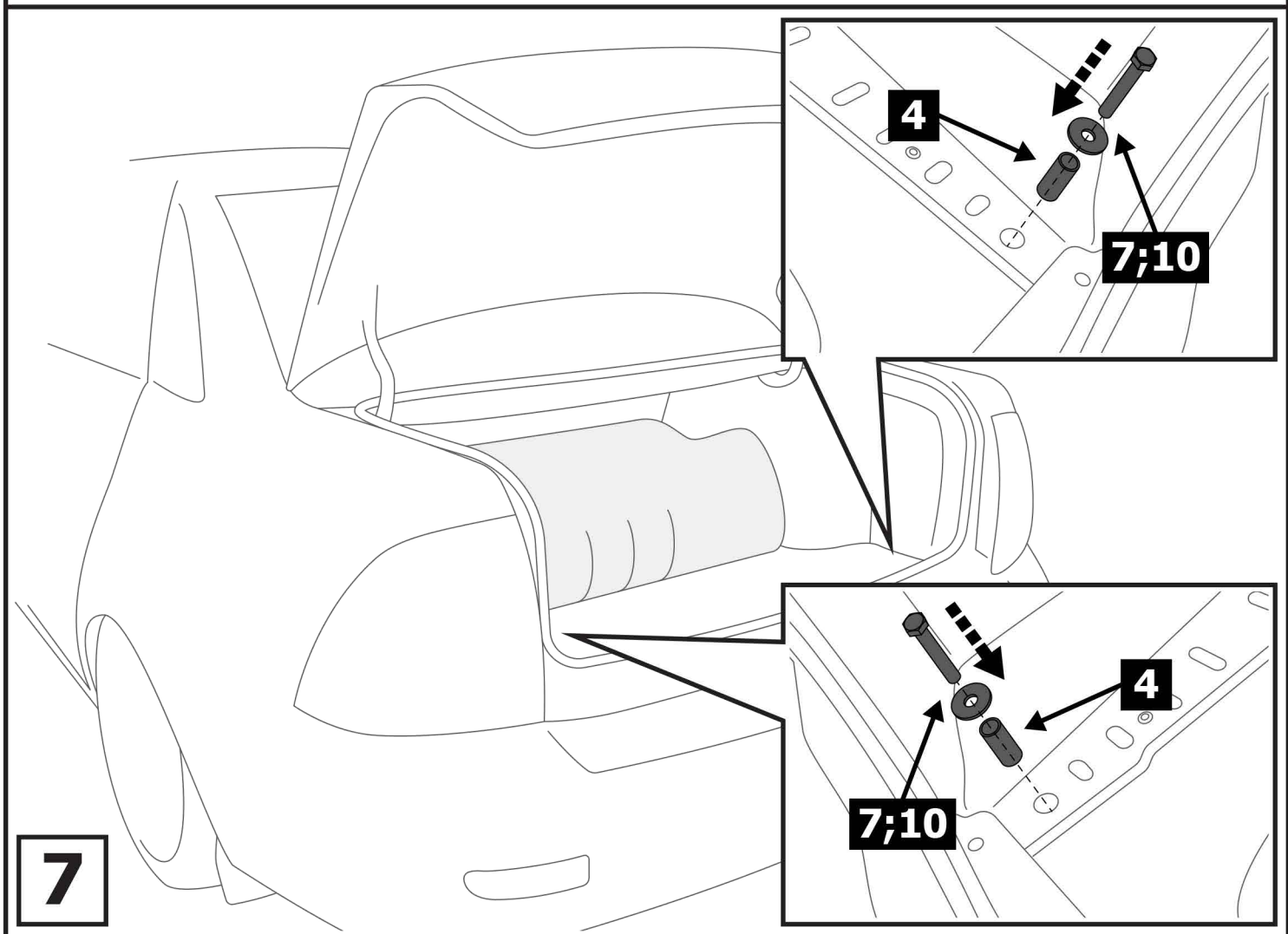
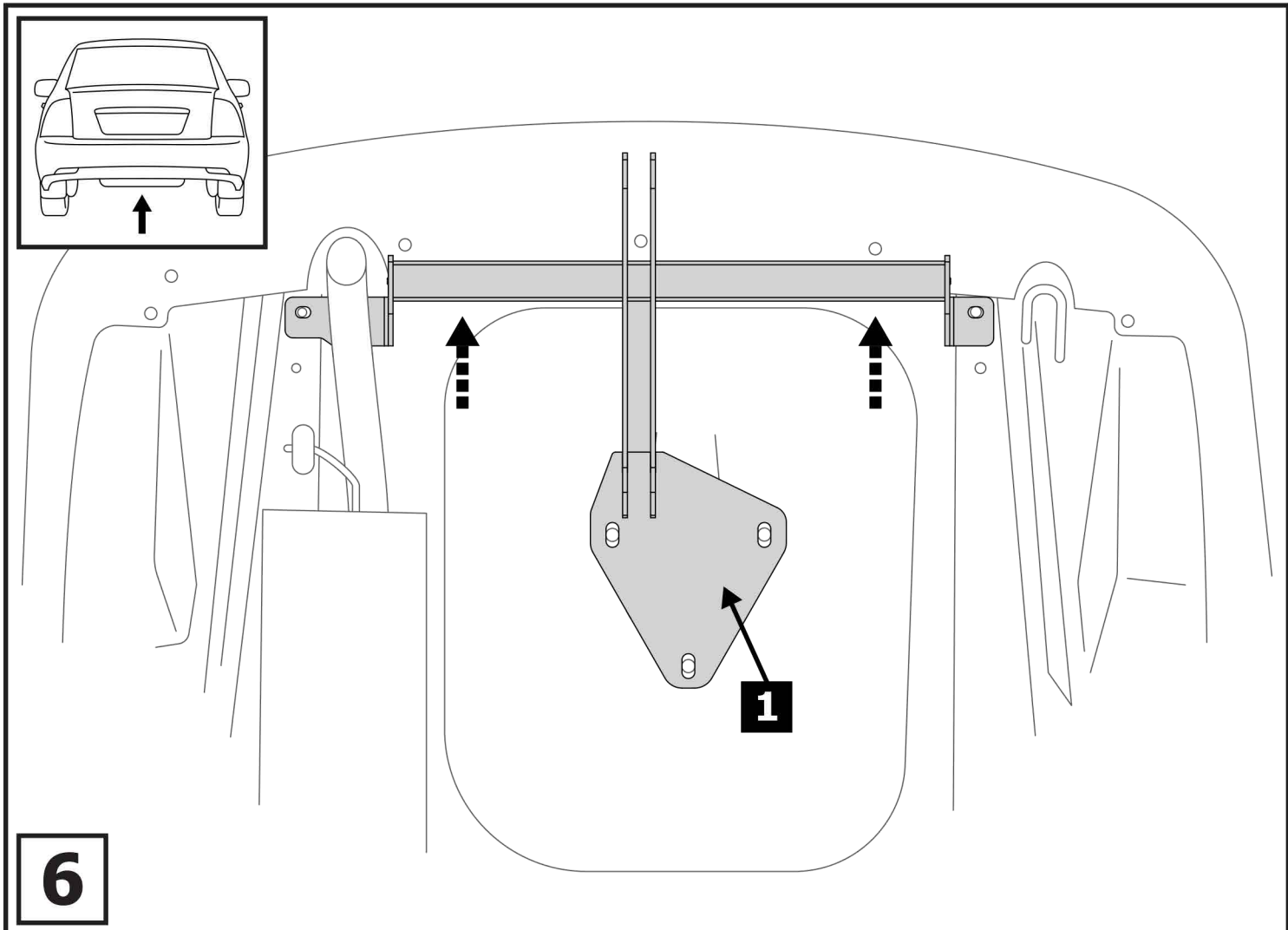
Ø 12;
Ø 20

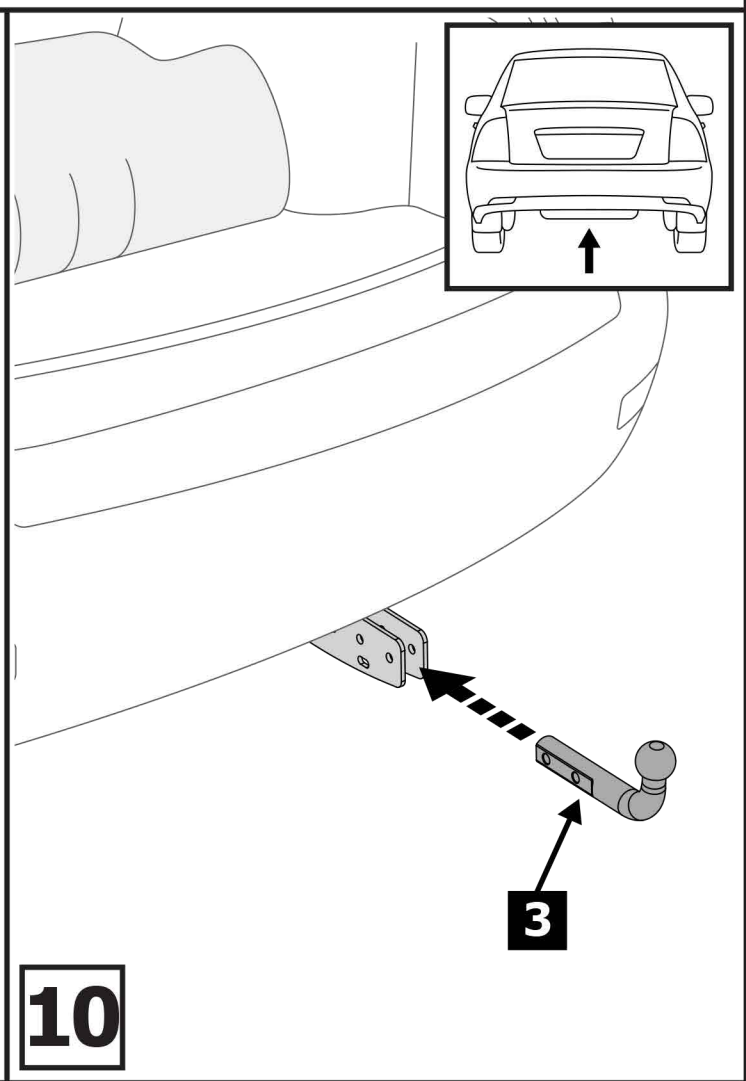
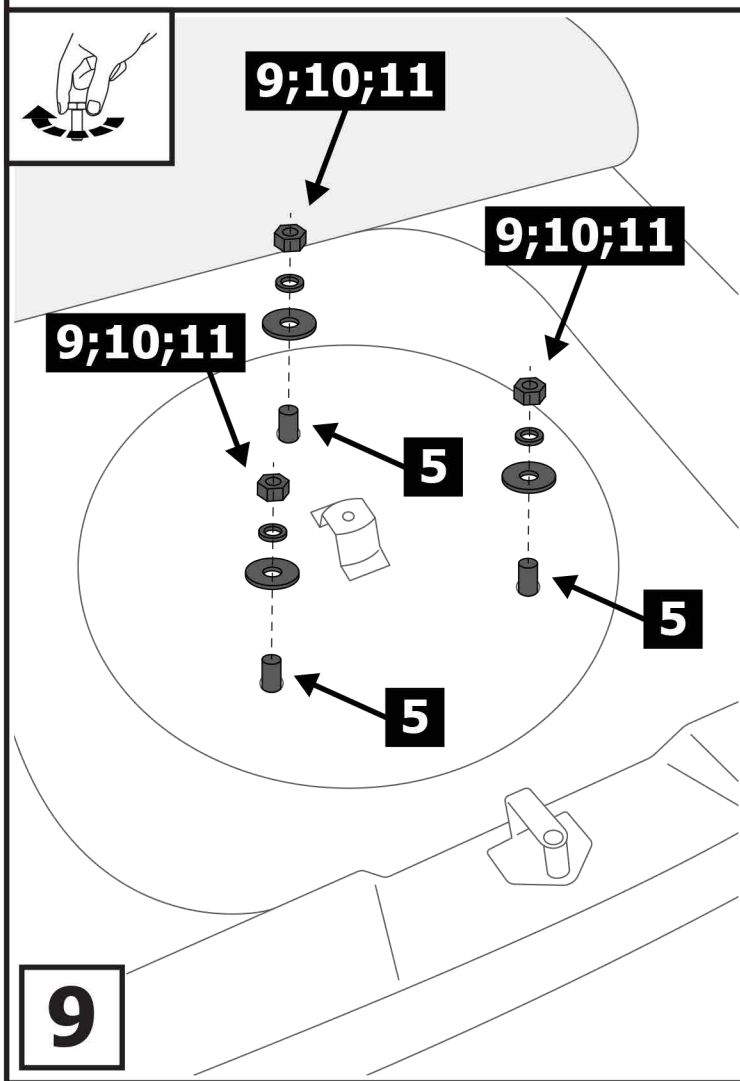
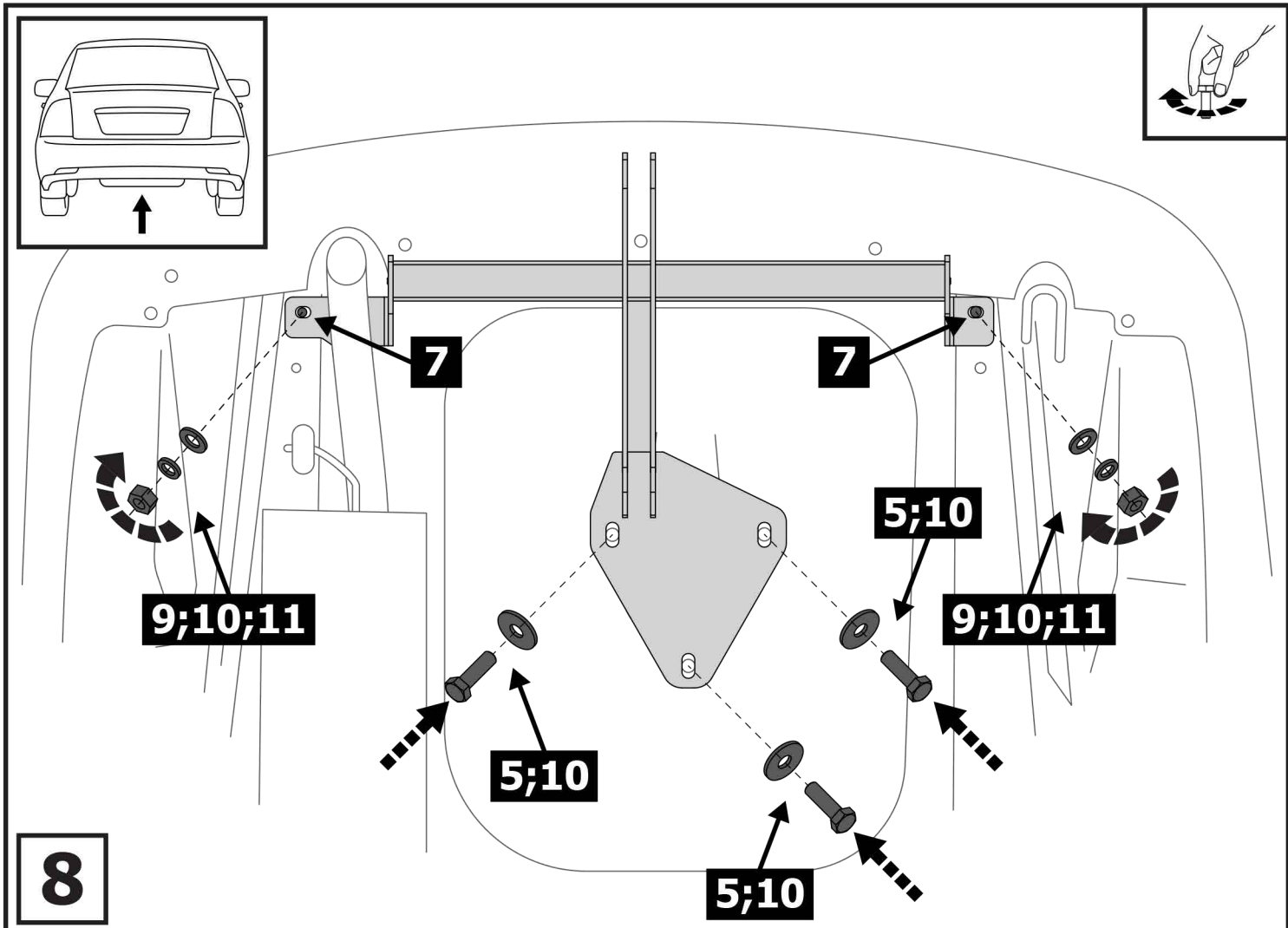


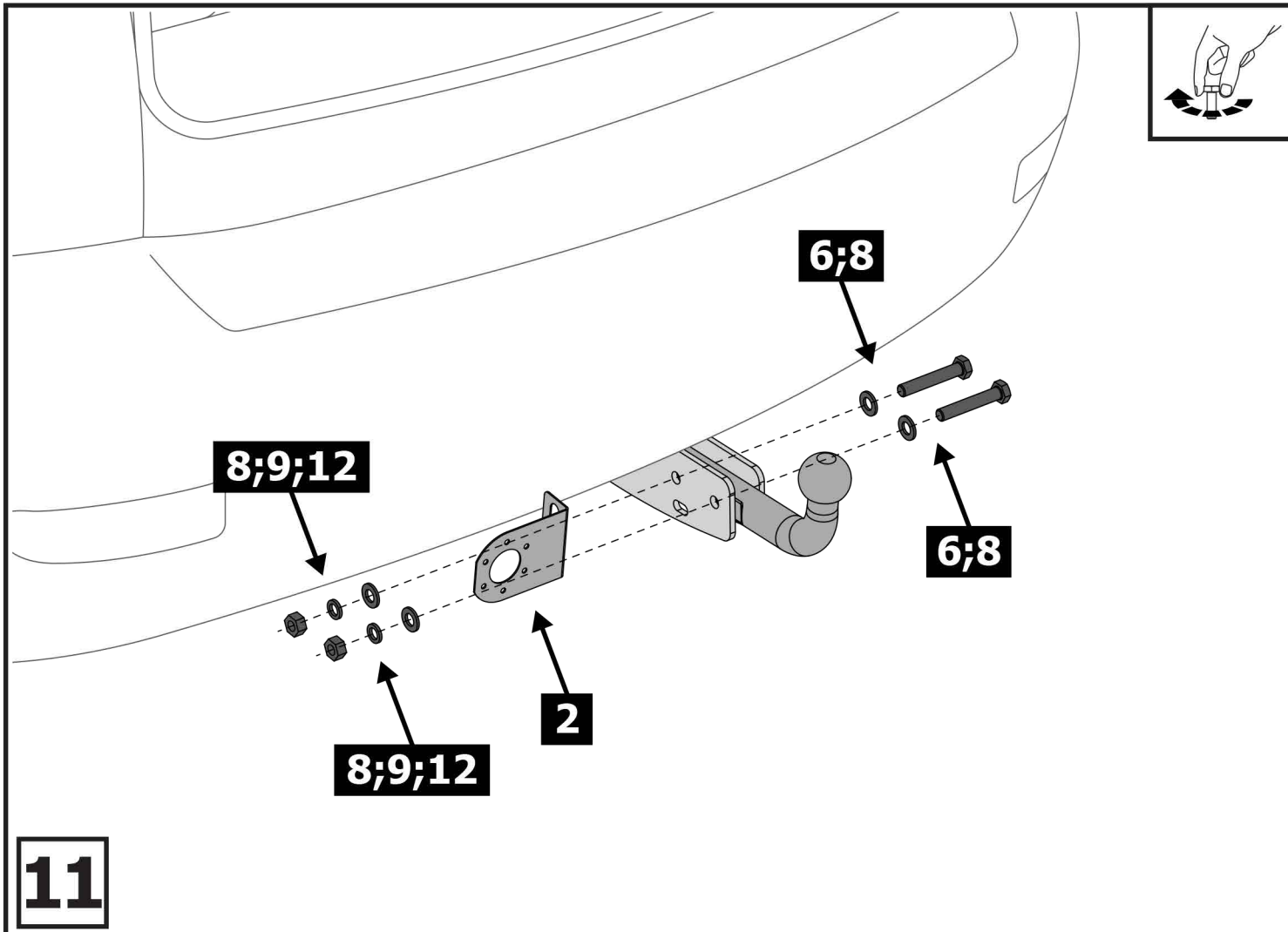
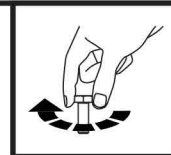
1	x1	Балка	
2	x1	Подрозетник	
3	x1	Крюк	
4	x2	Втулка	
5	x3	M12x30	
6	x2	M12x1,25x70	
7	x2	M12x80	
8	x4	Ø12	
9	x7	Ø12	
10	x10	Ø12	
11	x7	M12	
12	x2	M12x1,25	



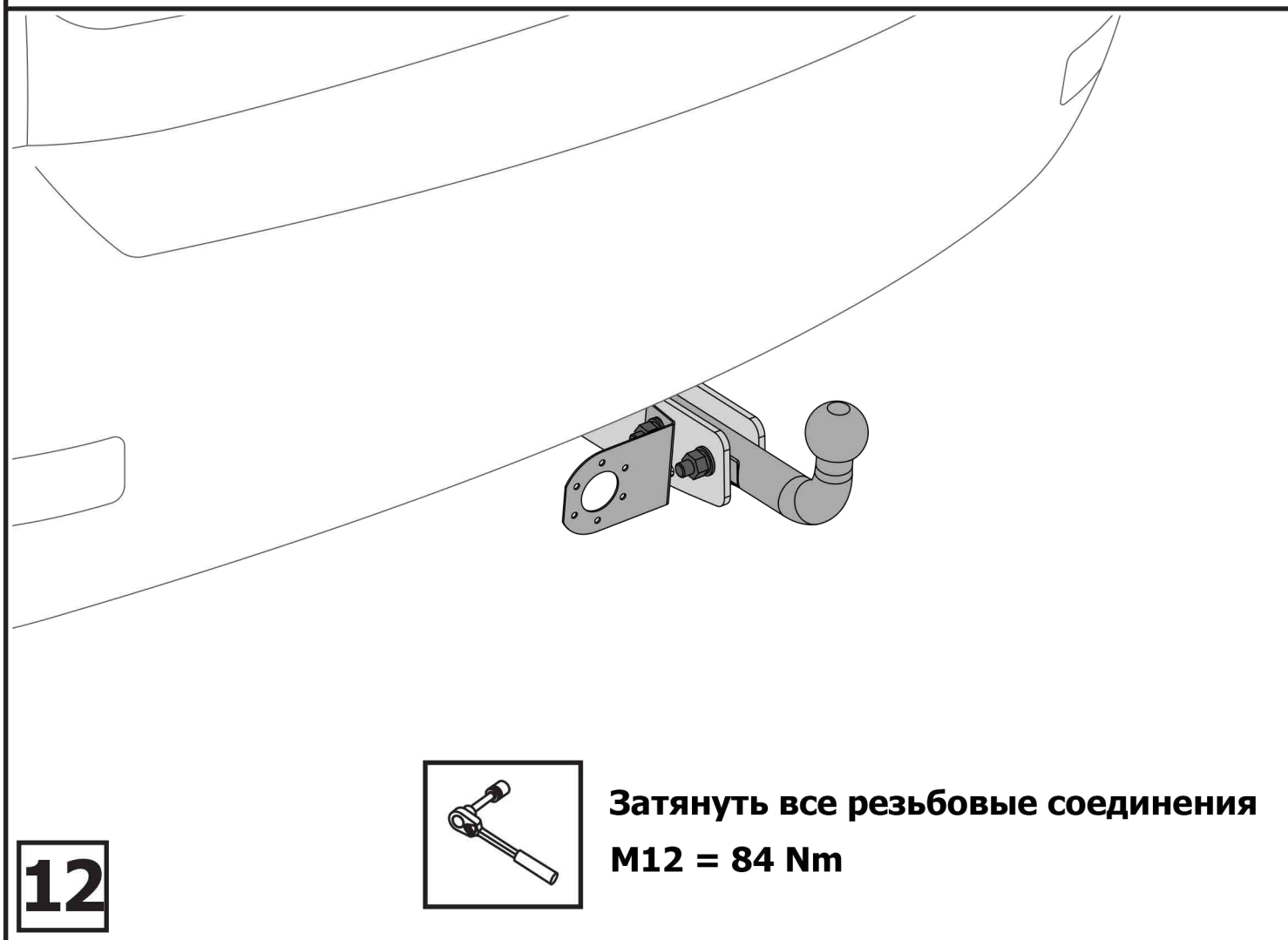




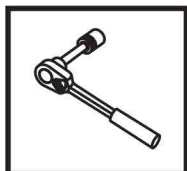




11



12



**Затянуть все резьбовые соединения
М12 = 84 Nm**