

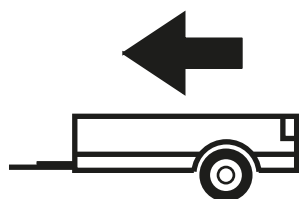


2008 -

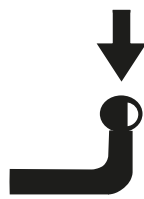
## RENAULT KOLEOS

Cat. No. R/041

EKG/ONZ: 10/09



2000Kg



100Kg

**D** = 10,50kN

**D (kN) =**



MAX kg

x

MAX kg

x 0,00981



MAX kg

+

MAX kg



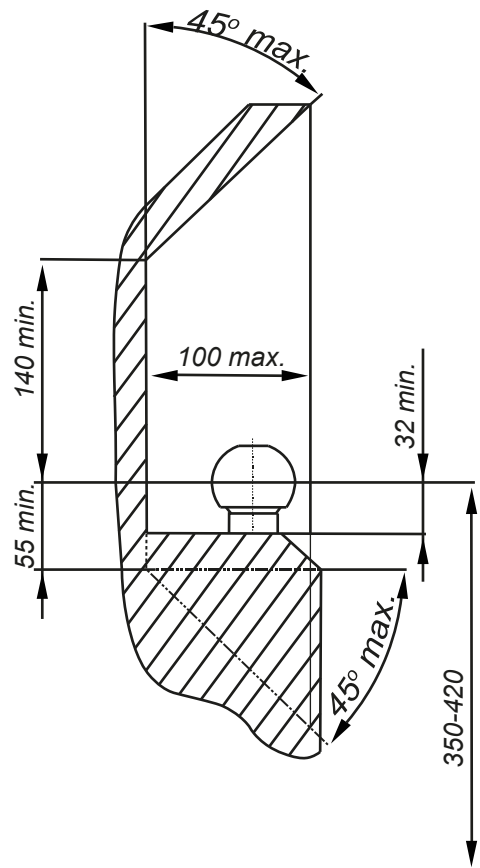
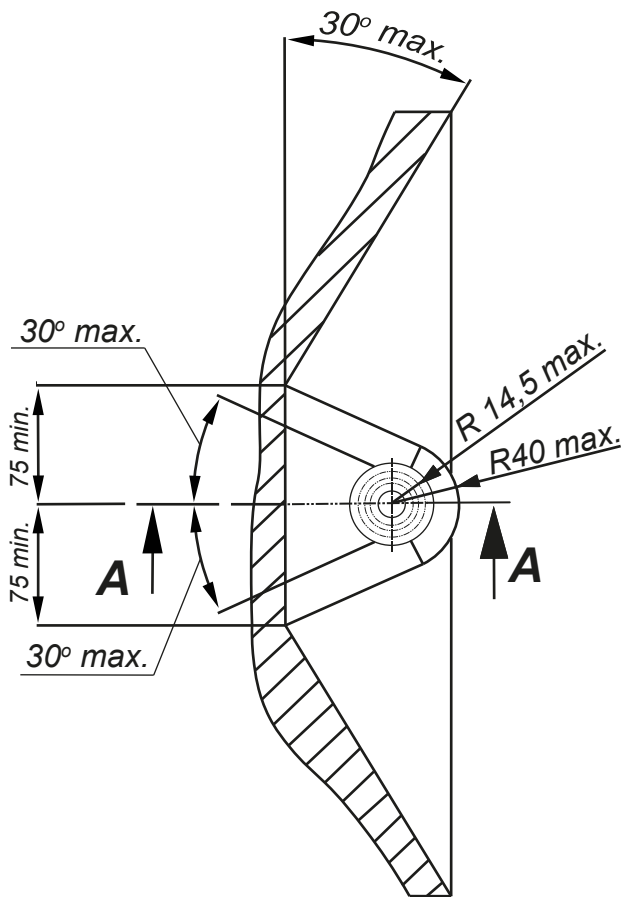
**IMIOLA HAK-POL**

96-111 KOWIESY, CHOJNATA 23A, POLAND

tel. +48 46 831 73 31, fax +48 831 74 29

e-mail: [office@imiola.pl](mailto:office@imiola.pl), [www.imiola.pl](http://www.imiola.pl)

## PRZEKRÓJ A-A



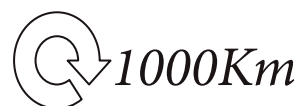
**PL** Należy zagwarantować przestrzeń swobodną według załącznika VII, rysunek 25a/b Regulaminu EKG ONZ 55.01 przy dopuszczalnym ciężarze całkowitym pojazdu.

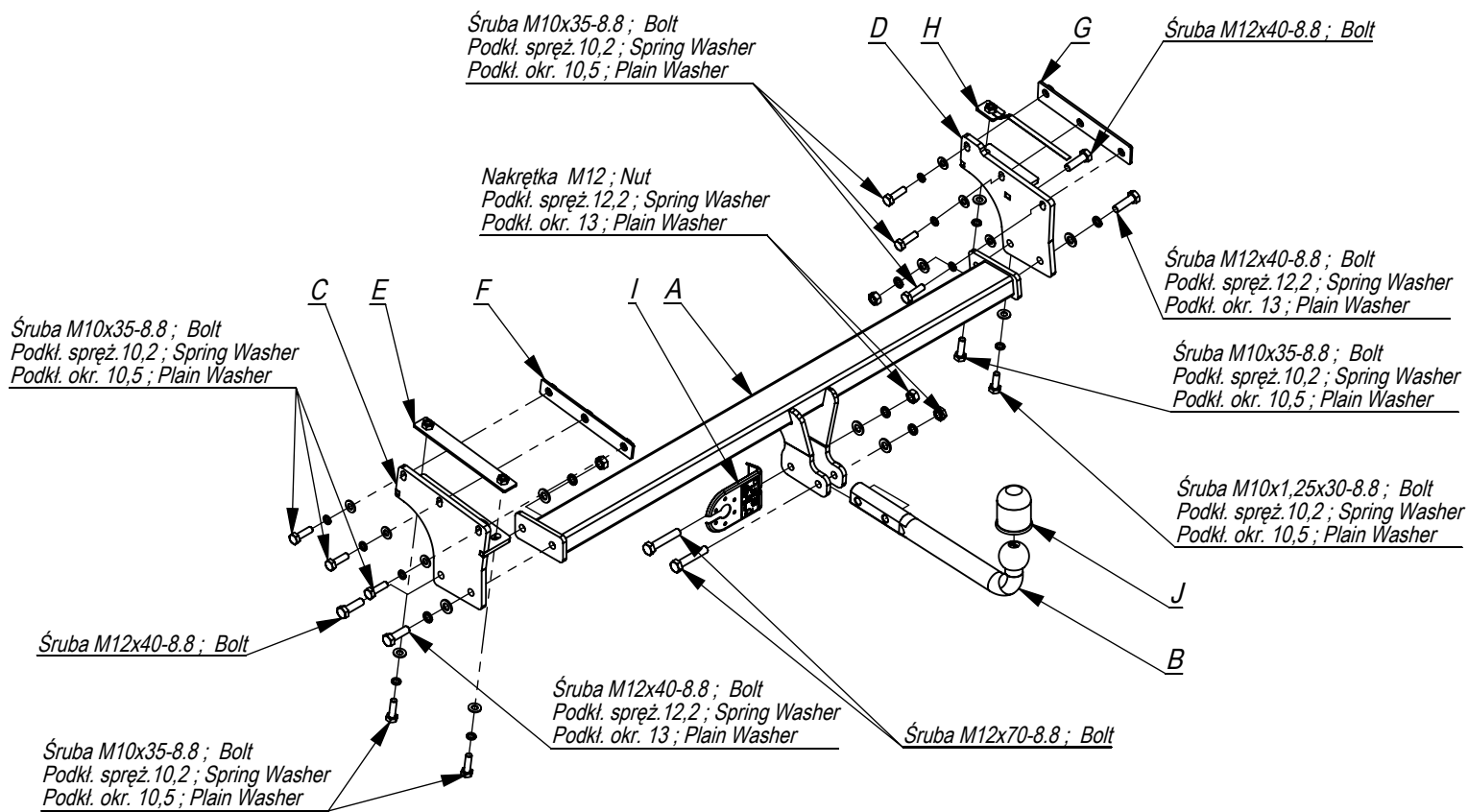
**F** L'espace libre doit être garanti conformément à l'annexe VII, illustration de la réglementation 55.01 CE pour un poids total en charge autorisé du véhicule.

**GB** The clearance specified in appendix VII, diagram 25a/b of Regulation No. 55.01 UN EU must be guaranteed at laden weight of the vehicle.

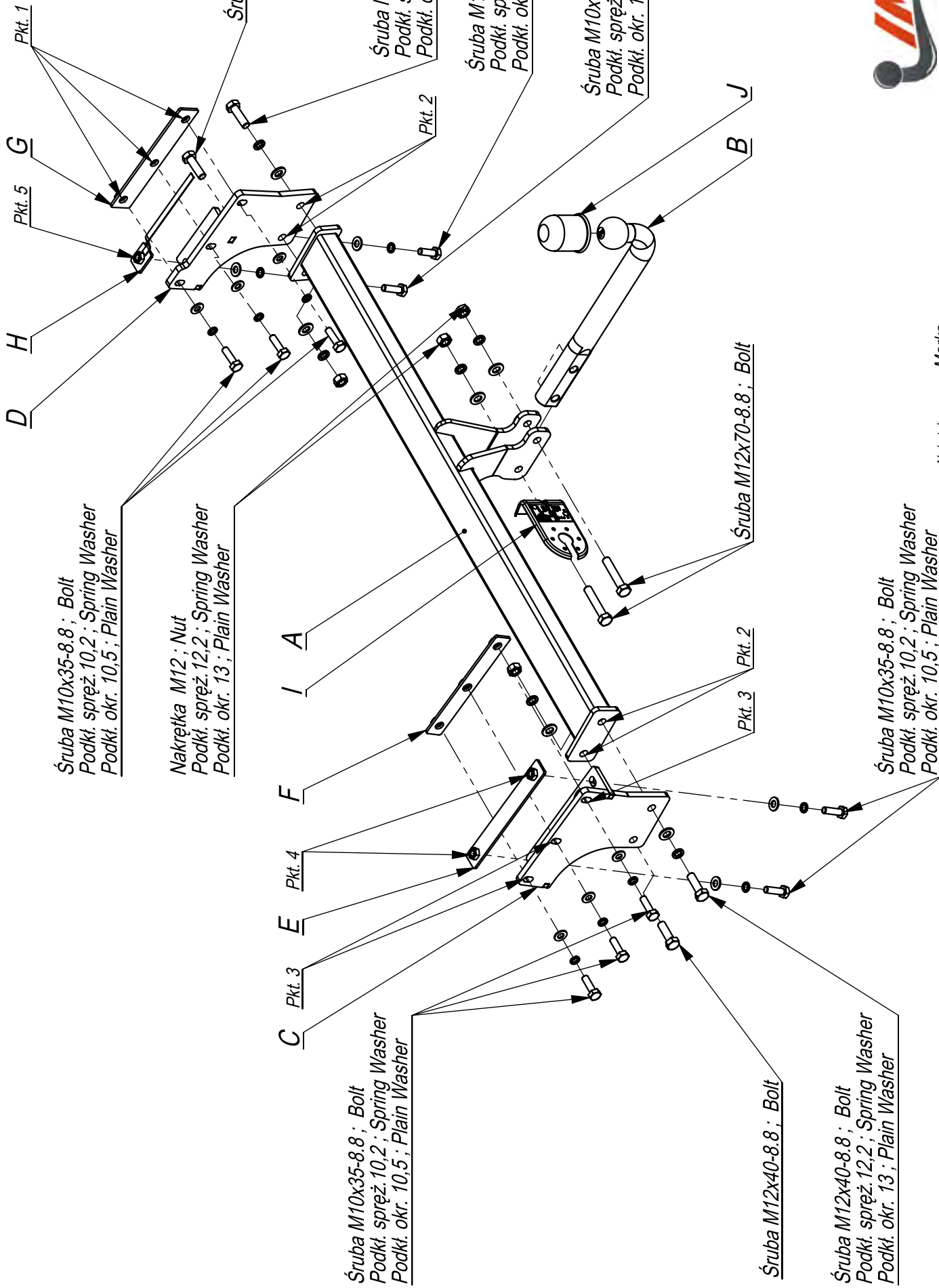
**D** Der Freiraum nach Anhang VII, Abbildung 25a/b der Vorschriften 55.01 EG ist zu gewährleisten bei zulässigem Gesamtgewicht des Fahrzeuges.

Moment skręcący dla śrub i nakrętek (8.8) Torgue settings for nuts and bolts (8.8)	
M8	25Nm
M10	55Nm
M12	85Nm
M14	135Nm
M16	195Nm





	A	x1		M12x70	2
	B	x1		M12x40	4
	C	x1		M10x35	9
	D	x1		M10x1,25x30	1
	E	x1		13	6
	F	x1		10,5	10
	G	x1		12,2	6
	H	x1		10,2	10
	I	x1			
	J	x1			



96-111 Kowiesy, Chojnata 23 A  
tel. +48 46 831 73 31

Nr katalogowy R/041  
Marka Renault Koleos od 2008 ->

- Odkręcić zderzak ,belkę zderzeniową i prawe ucho holownicze (nie będzie już potrzebne).
- Elementy C i D przykręcamy do podłużnic poprzez elementy E,F,G,H i śrubami M10x35 (pkt 1,3,4,5) ,śrubą M10x1,25x30.
- Belkę haka A wsuwamy między elementy i przykręcamy śrubami M12x40.
- Przykręcamy belkę zderzeniową i zderzak.
- Dokręcić wszystkie śruby z momentem według tabeli.
- Dokręcić kulę i blachę gniazda elektrycznego.
- Podłączyć instalację elektryczną.

- Unscrew the bumper, bumper bar and right towing eye (it will not be used any more).
- Screw the elements C and D to the frame side members through the elements E, F, G, H with bolts M10x35 8.8 (point 1, 3, 4, 5) and with bolt M10x1,25x30.
- Insert the main bar A between the elements and screw with bolts M12x40 8.8.
- Screw the bumper bar and bumper.
- Tighten all the bolts according to the torque setting- see the table.
- Fix the ball and electric plate.
- Connect the electric wires.

- Dévisser le pare-chocs, la poutre de chocs et le crochet d'attelage gauche (il ne sera plus utilisé).
- Serrer les éléments C et D aux longerons à travers les éléments E,F,G,H et avec les boulons M10x35 (point 1,3,4,5), le boulon M10x1,25x30.
- Mettre la poutre du crochet entre les éléments et visser à l'aide des boulons M12x40.
- Visser la poutre de chocs et le pare-chocs.
- Serrer tous les boulons avec un couple de serrage selon tableau.
- Visser le crochet d'attelage et socle de prise électrique.
- Raccorder le circuit électrique.

