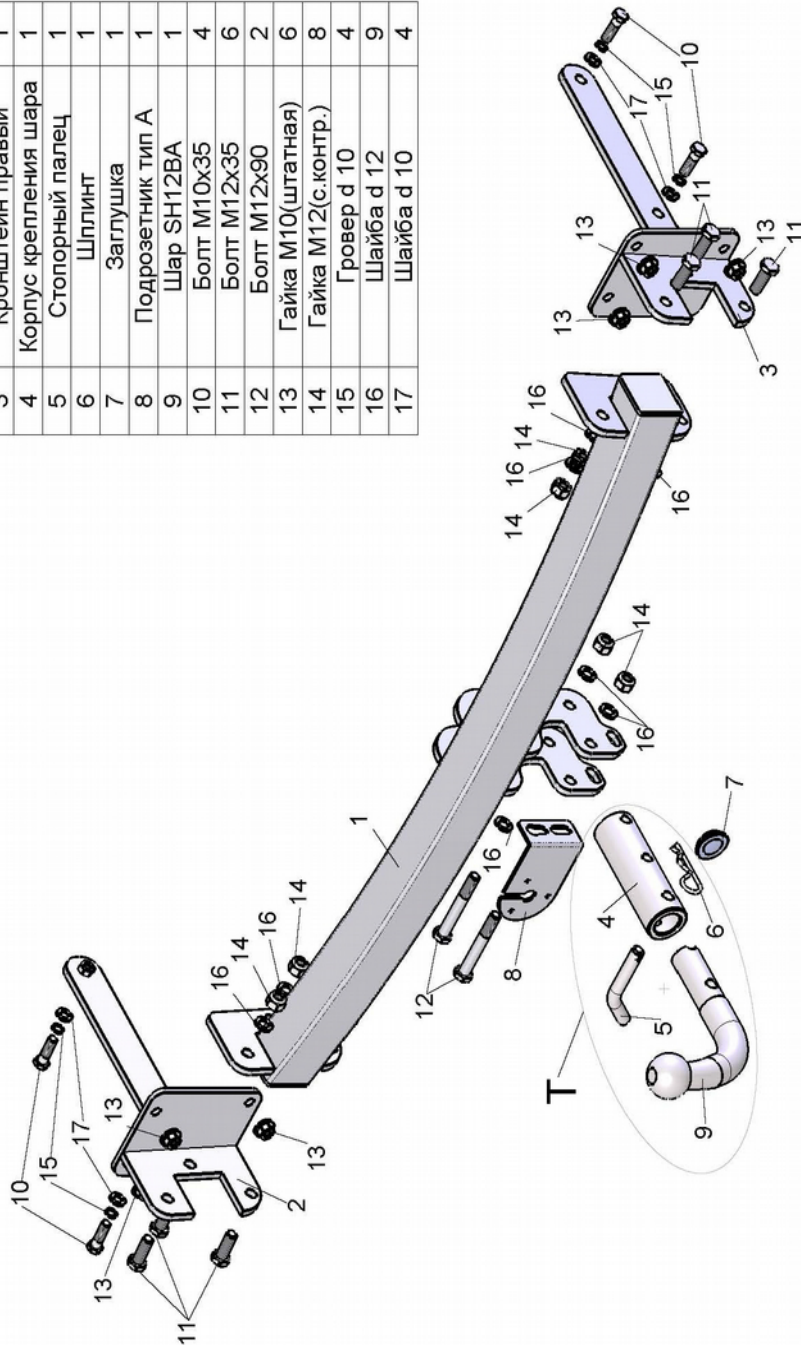




Схема сборки

Поз.	НАИМЕНОВАНИЕ	К-во
1	Балка ТСУ	1
2	Кронштейн левый	1
3	Кронштейн правый	1
4	Корпус крепления шара	1
5	Стопорный палец	1
6	Шплинт	1
7	Заглушка	1
8	Подроzetник тип А	1
9	Шар SH12BA	1
10	Болт М10х35	4
11	Болт М12х35	6
12	Болт М12х90	2
13	Гайка М10(штатная)	6
14	Гайка М12(с.контр.)	8
15	Гровер d 10	4
16	Шайба d 12	9
17	Шайба d 10	4



SKODA OCTAVIA TOUR (лифтбек)

1997-... г.в.

Артикул	D(кН)	S(кг)	T(кг)	C(кг)
T-S104-BA	7,8	75	1700	1500

D = g* TСЛ+С (горизонтальная сила, действующая между тягачом и прицепом)
 S — статическая вертикальная нагрузка на шар ТСУ
 T — технически допустимая масса тягача

C — масса, передаваемая на грунт осью или осями прицепа с центрально расположенной осью, когда он сцеплен с тягачом и загружен до технически допустимой максимальной массы

Тягово-сцепное устройство (Т-S104-BA) для SKODA OCTAVIA TOUR (ХЕТЧБЕК) 1997-... г.в. предназначено для сцепки легкового автомобиля с буксируемым прицепом полной массой до 1500 кг, скорость автопоезда не должна превышать 80 км/час.

Технические характеристики ТСУ соответствуют ГОСТ Р 41.55-2005 (Правила ЕЭК ООН №55) «Единообразные предписания, касающиеся механических сцепных устройств. Состав транспортных средств».

Изготовитель постоянно совершенствует ТСУ, поэтому некоторые конструктивные изменения могут быть не отражены в настоящем издании.

Допускается люфт шара в приемном устройстве. Это является конструктивной особенностью и не считается недостатком.

1. ТЕХНИЧЕСКИЕ ДАННЫЕ

Тип соединения: шаровой Диаметр сцепного шара: 50 мм Масса комплекта ТСУ: 20,22 кг

2. КОМПЛЕКТ ПОСТАВКИ

ТСУ (Т-S104-BA)

для SKODA OCTAVIA TOUR (хетчбек) 1997-...г.в.....1 шт. Руководство по эксплуатации.....1 шт.

Пакет комплектующих.....1 шт.

3. МОНТАЖ ТСУ

Установка ТСУ должна осуществляться только в сервисных центрах, имеющих лицензию на данный вид работ. Перед установкой ТСУ внимательно ознакомьтесь с настоящей инструкцией. Предварительно очистите резьбовые соединения от краски (при необходимости).

Внимание : все резьбовые соединения , при установке , изначально не затягивать !

- Перед тем, как произвести монтаж ТСУ, автомобиль необходимо установить на смотровой яме, отсоединить аккумуляторную батарею, затормозить автомобиль стояночным тормозом, под колеса положить упоры.
- Работу по монтажу должны производить два человека, соблюдая меры предосторожности.
- Перед установкой ТСУ необходимо снять задний бампер.
- Снять усилитель заднего бампера (в дальнейшем он не понадобится).
- Установить кронштейны ТСУ (2,3) в лонжероны автомобиля и закрепить болтами М10х35 (10), используя штатные отверстия в лонжеронах (отверстия могут быть заклеены) и штатными гайками крепления усилителя заднего бампера (13). Собрать ТСУ на автомобиле. Произвести обтяжку всех резьбовых соединений.
- Установить бампер на автомобиль , предварительно сделав вырез по шаблону.

• ВНИМАНИЕ ! Перед сборкой шарового узла (Т), посадочное место шара(9) в корпусе крепления шара(4) должно быть смазано консистентной смазкой (поставляется в комплекте). Предварительно собрать шаровый узел (Т) — установить в корпус крепления шара (4) шар (9) с фиксацией его стопорным пальцем (5) , и только затем закрепить на ТСУ шаровый узел (Т) и штепсельный разъем (ШР) болтами М12х90 (12).

- При снятом шаре необходимо установить на ТСУ стопорный палец (5) и заглушку (7).
- Подсоединить жгут проводов от ШРа к электропроводке автомобиля.
- Подсоединить аккумуляторную батарею и проверить действие сигналов.

Моменты затяжки резьбовых соединений

Номинальный диаметр резьбы	Шаг резьбы**, мм	Гайка (класс прочности по ГОСТ 1759-70)					Болт (класс прочности по ГОСТ 1759-70)				
		4;5;6	5;6	6;8	8;10	10;12	5.8	6.8	8.8	10.9	12.9
8	1,25	1,6	1,8	2,5	3,6	4,0	1,6	1,8	2,5	3,6	4,0
10	1,25	3,2	3,6	5,6	7,0	9,0	3,2	3,6	5,6	7,0	9
12	1,25	5,6	6,2	10,0	12,5	16,0	5,6	6,2	10,0	12,5	16,0
14	1,5	8,0	10,0	16,0	20,0	25,0	8,0	10,0	16,0	20,0	25,0
16	1,5	11,0	14,0	22,0	32,0	36	11,0	14,0	22,0	32,0	36

**При применении резьбовых соединений с крупным шагом момент затяжки назначается по этой же таблице.