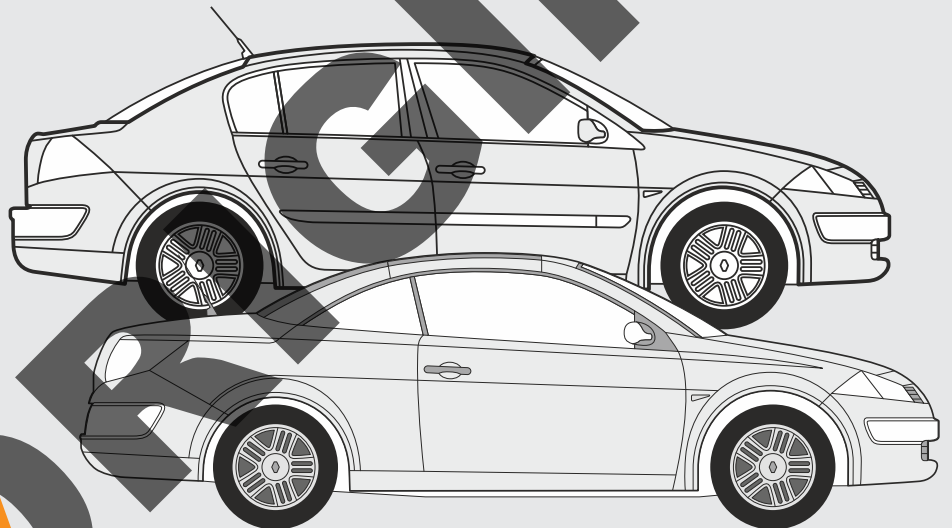


**TowCar**<sup>®</sup>

Renault Megane Sedán (2003- )  
Renault Megane Cabrio (2003- )



Nº Revisión | Fecha Aprobación  
Nº 001 | 03-09-2018

**ES**

Enganches Aragón ofrece una garantía de sus productos por un período de dos años a partir de la fecha de entrega conforme a lo dispuesto en la Directiva 1999/44/CE y la ley 23/2003 quedando limitada al reemplazo de la mercancía defectuosa y en ningún caso se extenderá a daños o perjuicios consecuenciales.

Enganche fabricado por ENGANCHES ARAGÓN adaptable a la marca del vehículo.

Queda formalmente prohibido cualquier tipo de modificación, transformación o alteración sobre cualquiera de nuestros productos. El incumplimiento de esto daría lugar inmediatamente a la anulación de la homologación y de la garantía del producto.

Dependiendo de la versión y el año, una parte del paragolpes puede ser necesariamente recortada.

La información proporcionada por nosotros para el recorte del paragolpes es sólo una ayuda no vinculante.

El recorte se sabrá correctamente durante el montaje, con el tamaño requerido.

Es necesario sellar todos los puntos de anclaje del vehículo donde va sujeto el enganche para evitar la entrada de agua.

Enganches y Remolques Aragón SL no se hace responsable por daños causados por un mal montaje, por un uso imprudente, exceso de carga, por falta de mantenimiento o por averías producidas por agentes externos (golpes, accidentes, etc.). Recomendamos encarecidamente la lectura y aplicación de las instrucciones de montaje. Enganches y Remolques Aragón SL no es responsable de las roturas de chasis ni de la carrocería del vehículo.

**GB**

Enganches Aragon offers a two years guarantee of their products from the delivery date according to arranged in the european directive 1999/44/CE and law 23/2003 being limited to the replacement of faulty products and in no case will be extended to damages or consequent harms. Towbar made by ENGANCHES ARAGON adaptable to the brand of the vehicle.

It is forbidden to make any modification to our towbars. The breach of this condition will cancel the approval and the guarantee product.

Depending on car's version and year, part of the bumper need to be cut.

Information provided by us for the cutting of bumper is only a non binding help.

The cut will know properly during assembly with the required size.

It is necessary to seal all the anchor points of the vehicle where the tow bar is fixed to prevent entry of water.

Enganches y Remolques Aragón SL shall not be liable for any damage caused due to poor assembly, negligent use, excess load, lack of maintenance or failures produced by external agents (bangs, accidents, etc.). We recommend reading and applying the assembly instructions. Enganches y Remolques Aragón SL will not be responsible in case the chassis or the bodywork of the vehicle would be damaged.

**FR**

Enganches Aragón offre une garantie de ses produits pour une période de deux années à partir de la date de livraison conformément à ce qu'est disposé dans la directive 1999/44/CE ainsi que la loi 23/2003 en étant limitée au remplacement de la marchandise défectueuse et dans aucun cas il sera étendu des dommages et intérêts.

Attelage fabriqué par ENGANCHES ARAGON adaptable à la marque de ce véhicule.

Il est interdit de faire des modifications ou transformations sur les attelages. Le Non-respect de cela donnera lieu à l'immédiate annulation de l'homologation et de la garantie du produit.

Selon la version et l'année du véhicule, une partie du parechoc peut être découpée.

L'information transmise pour la découpe est seulement une aide, à chacun de vérifier la découpe nécessaire.

La découpe se verra correctement durant le montage, aux dimensions requises.

Il est nécessaire de joindre tous les points d'ancrage de l'attelage au véhicule afin d'empêcher toute entrée d'eau.

Enganches y Remolques Aragón SL décline toute responsabilité des dommages causés par un mauvais montage, une utilisation imprudente ou non approprié de l'attelage, un excès de charge ou des pannes produites par des agents externes (coups, accidents, etc.) ou un manque d'entretien. Nous recommandons vivement de lire et de suivre les instructions de montage. Enganches y Remolques Aragón SL n'est pas responsable des déchirements du châssis ou de la carrosserie du véhicule.

**IT**

Enganches y remolques Enganches Aragon offre una garanzia dei suoi prodotti entro un periodo di due anni dalla data della consegna conforme alla direttiva 1999/44/CE e la legge 23/2003 che è limitata alla sostituzione della merce difettosa ed in nessun caso si estenderà ai danni o ai pregiudizi conseguenti.

Dispositivo di traino ENGANCHES ARAGON adeguato alla marca di questo veicolo.

È totalmente proibito effettuare qualsiasi tipo di modifica (fori addizionali, saldare pezzi, togliere pezzi, ecc.) sui ganci. L'inadempienza di questa condizione provoca l'annullamento della garanzia e dell'omologazione del gancio.

Dipendendo dalla versione e dell'anno, un pezzo del paraurti può essere tagliato.

L'informazione proporzionata da noi per il paraurti è solo un aiuto non vincolante.

Il taglio si saprà esattamente durante il montaggio col formato necessario.

È necessario sigillare tutti i punti di fissaggio dove viene ancorato il gancio sul veicolo, onde evitare infiltrazioni.

Enganches y Remolques Aragón SL non si assume nessun tipo di responsabilità per i danni derivati da un montaggio inadeguato, un utilizzo imprudente, dall'eccesso di carico, dalla mancanza di manutenzione, per i danni e gli incidenti causti dall'inosservanza delle norme di sicurezza stradale o delle norme prescritte dal codice della strada. Raccomandiamo di leggere e applicare con attenzione le istruzioni di montaggio. Enganches y Remolques Aragón non si assume nessun tipo di responsabilità per guasti dei chassis o danneggiamenti della carrozzeria del veicolo.

**DE**

Enganches Aragon bietet eine garantie seiner Produkte gültig für 2 Jahre ab dem Abgabedatum nach der europäischen Rechtslinie 1999/44/CE und dem Gesetz 23/2003 an. Die Garantie ist gültig für die Ersetzung der defekten Waren und auf keinen fall für die Schäden oder nachfolgenden Beschädigungen.

Für dieses Fahrzeug angepasst und hergestellt durch ENGANCHES ARAGON

Es ist strikt verboten, an den Kupplungen jegliche Veränderung (zusätzliche Löcher, Anschweißen von Teilen, Entfernung von Teilen) vorzunehmen. Die Nichteinhaltung dieser Bedingung hat die Ungültigkeit der Garantie und der Genehmigung der Kupplung zur Folge.

Je nach Ausstattungsvariante und Baujahr kann ein Ausschnitt des Stoßfängers zur Nachrüstung erforderlich sein.

Von uns gemachte Angaben zum Ausschnitt des Stoßfängers sind nur eine unverbindliche Hilfestellung.

Der Ausschnitt ist fachgerecht im Zuge der Montage auf die erforderliche Größe vorzunehmen.

Bitte versiegeln Sie alle Befestigungspunkte fachgerecht- um ein Eindringen von Wasser zu verhindern.

Enganches y Remolques Aragón SL haftet nicht für Schäden, die durch unsachgemäße Installation, durch unsachgemäßen Gebrauch, Überlastung oder Beschädigung durch äußere Einwirkungen (z. B. Schläge, Unfälle, fehlende Wartung, usw.) entstehen. Lesen Sie die beigefugte Montage- und Betriebsanleitung vorab sorgfältig. Enganches y Remolques Aragón SL ist nicht verantwortlich für eventuelle Beschädigungen der Karosserie und des Fahrzeugs.

**NL**

Enganches Aragon biedt een termijn van twee jaar garantie aan op haar producten vanaf de leveringsdatum overeenkomstig de afspraken in het Europese directief 1999/44/CE en wet 23/2003. De garantie beperkt zich specifiek tot het vervangen van foutief geleverde producten en zal in geen enkel geval uitgebreid worden bij schade of blijvend letsel.

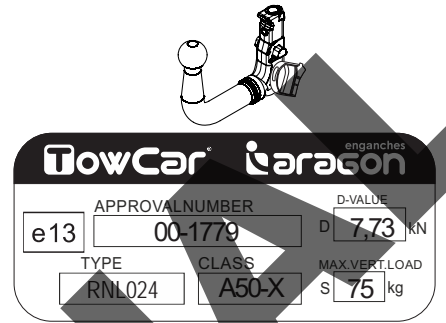
Trekhaak welke geproduceerd zijn door ENGANCHES ARAGON zijn alleen te gebruiken voor het merk en type van het opgegeven voertuig.

Het is absoluut verboden om onze trekhaak, op welke manier dan ook, te modificeren. Indien aan deze conditie geen gevolg gegeven wordt vervalt de wettelijke type goedkeuring en daarmee de garantie op het product.

Enganches y Remolques Aragón SL zal op geen enkele wijze aansprakelijk gehouden worden voor welke schade dan ook, voortvloeiend uit incorreccte montage, gebrekkig onderhoud, misbruik, nalatigheid, overmatige belading of enige andere fouten veroorzaakt door externe factoren (botsingen, aanrijdingen, etc.), gebrekkig onderhoud. We adviseren nadrukkelijk de montage-instructies in het geheel door te lezen en naar deze instructies te handelen. Enganches y Remolques Aragon SL kan niet verantwoordelijk worden gehouden voor schade aan het chassis of de carrosserie van de wagen.

94/20/EC

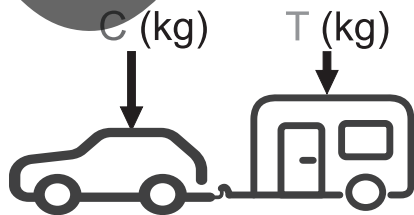
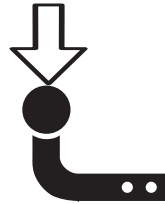
Renault Megane Sedan (2003-)  
Renault Megane Coupe Cabrio (2003-)



D = 7,73 kN

T = 1350 Kg

S = 75 kg

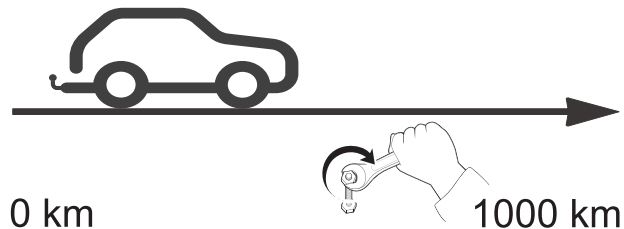


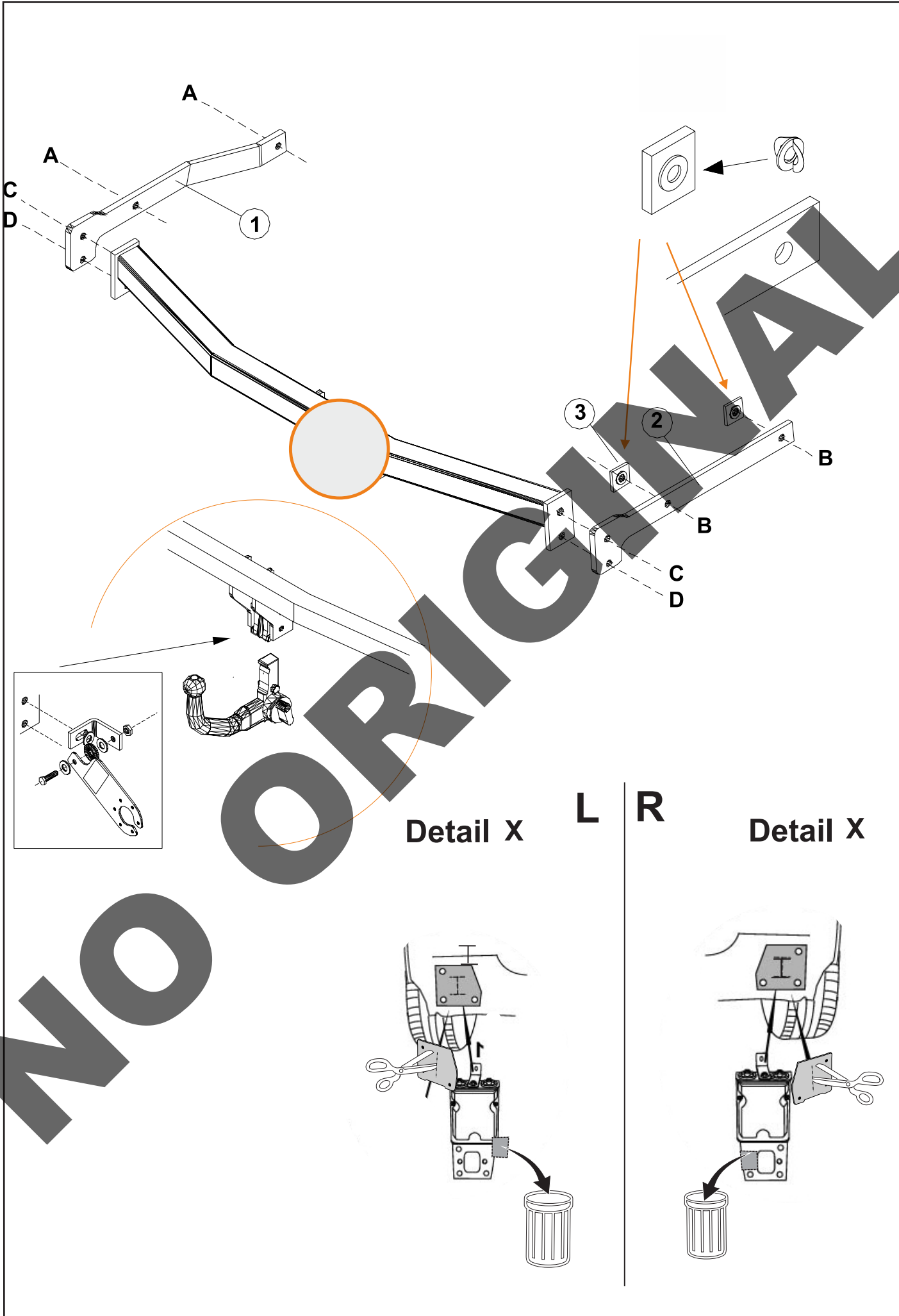
$g = 9,81 \text{ m/s}^2$

$$D \geq \frac{T \cdot C}{T + C} \cdot \frac{g}{1000} \text{ (kN)}$$

$$T \leq \frac{C \cdot D \cdot 1000}{(C \cdot g) - (1000 \cdot D)} \text{ (kg)}$$

	M8	M10	M12	M14	M16
N/m	20	40	60	105	160





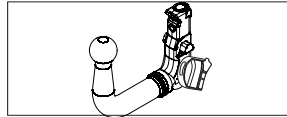
NO ORIGINAL

Detail X

L

R

Detail X



1		M12x25 DIN 933	3	
2		M12x35 DIN 933	1	
3			1	
4			1	
5			1	
6		A: M10x35 DIN 933	2	
7		B: M10x35 DIN 933	2	
8		C: M12x40 DIN 933	2	
9		D: M12x40 DIN 933	2	
10		A: Ø30 mm DIN 9021	2	
11		B: Ø30 mm DIN 9021	2	
12		C: Ø12 mm DIN 9021	2	
13		D: Ø12 mm DIN 9021	2	
14		A: Ø10 mm DIN 128	2	
15		B: Ø10 mm DIN 128	2	
16		C: Ø12 mm DIN 128	2	
17		D: M12 DIN 6923	2	
18		B: 40x40x6	2	
19		B	2	
20			1	
21		M10x30 DIN 933	1	
22		Ø12 DIN 128	4	
23		Ø10 NYLON	1	
24		Ø10 DIN 9021	1	
25		M10 DIN 980	1	

E

## INSTRUCCIONES DE MONTAJE

1. Desmontar el paragolpes y la traviesa interior, (esta ya no se utiliza), aflojar el tornillo que sujeta el tubo de escape.

**Nota:** Para el modelo Coupe Cabrio desmontar los contrapesos y realizar los cortes especificados en el detalle "X" y volver a colocar los contrapesos.

Efectuar un corte en el material de recubrimiento de los largueros del chasis de modo que se puedan introducir los soportes "1" y "2", en los largueros del chasis. (Detalle "X").

2. Desmontar las moquetas laterales y la del piso del maletero, seguido quitar adhesivos que ocultan los puntos A y B.

3. Colocar las arandelas adhesivas uniendo las piezas 2 y 3. Ver detalle.

4. Introducir la pieza 1 por el larguero Izdo. del chasis hasta hacerla coincidir con los puntos de anclaje A. Fijarlos mediante tornillos M10x35, arandelas planas Ø30 y arandelas glower.

5. Introducir las piezas 2 y 3, unidas por las arandelas adhesivas, por el larguero Dcho. del chasis hasta hacerlas coincidir con los puntos de anclaje B. Fijarlas mediante tornillos M10x35, arandelas planas Ø30 y arandelas glower.

6. Fijar el cuerpo del enganche a los puntos D mediante tornillos M12x40, arandelas planas 12 y tuercas con valona, y a los puntos C mediante tornillos M12x40, arandelas planas 12 y arandelas glower.

7. Nivelar y apretar todo el conjunto con su par de apriete correspondiente, es recomendable revisar el par de apriete pasados unos 1000 km. de uso.

8. Hacer la instalación eléctrica, montar paragolpes, montar moquetas y sujetar el tubo de escape.

GB

## FITTING INSTRUCTIONS

1. Dismount the bumper and the beam, (the beam will no longer be needed). Remove bolt that screw down the exhaust pipe.

**Note:** For Cabrio Model remove the counterweights and make the cut as showed on "X", then reinstall the counterweights.

Make a cut in the chassis beam covering material, so that you can introduce the supports 1 and 2 into the chassis beam.

2. Remove moquettes from lateral and floor from the trunk, remove adhesives from A and B points.

3. Place adhesive washers fixing 2 and 3 pieces, as shown on drawing.

4. Place side bracket 1 and mount A fitting points, using M10x35 bolts, flat washers Ø30 and lock washers.

5. Place side bracket 2 and mount B fitting points, using M10x35 bolts, flat washers Ø30 and lock washers.

6. Place towbar between side brackets and mount D points using M12x40 bolts, flat washers 12 and nuts. Mount C points using M12x40 bolts, flat washers 12 and lock washers.

7. Mount connectors as shown on the drawing. In order to do it you must be sure neoprene washer it is correctly placed.

8. Replace the bumper, moquettes and retighten the exhaust pipe.

F

## NOTICES DE MONTAGE

1. Démontez le parechoc et la traverse intérieure, Elle ne sera plus utilisée, Relâchez la vis qui fixe le pot d'échappement.

**Note:** Pour le modèle coupe cabrio Démontez les contrepoids et faire la découpe indiquée sur « X » installer de nouveau les contrepoids.

Faire une découpe dans le matériel de revêtement des longerons du châssis afin que vous puissiez installer les supports 1 et 2 dans les longerons.

2. Démontez les moquettes latérales et le sol du coffre, en suite enlever les adhésives qui cache les points A et B.

3. Placer les rondelles adhésives en unissant les pièces 2 et 3. Regarder dessin.

4. Introduire la pièce 1 par le longeron gauche du châssis en faisant coïncider avec les points de fixation A. Les fixer à l'aide des vis M10x35, des rondelles plates Ø30 de diamètre et des rondelles grover.

5. Introduire les pièces 2 et 3 et unir par les rondelles adhésives, par le longeron droit du châssis en faisant coïncider avec les points de fixation B. Les fixer à l'aide des vis M10x35, des rondelles plates Ø30 et des rondelles grover.

6. Fixer l'attelage aux points D avec des vis M12x40, rondelles plates 12 et écrous, et aux points C avec des vis de M12x40, rondelles plates 12 et rondelles grover.

7. Niveler et serrer selon le couple de serrage correspondant, il est conseillé de contrôler le couple de serrage après les 1000 premiers kilomètres d'utilisation.

8. Faire l'installation électrique, monter le parechoc, monter les moquettes et fixer le pot d'échappement.

I

## ISTRUZIONI DI MONTAGGIO

1. Smontare il paraurti e la traversa interna, (non si utilizza più), svitare la vite che sostiene il tubo di scappamento.

**Nota:** Per il modello Cabrio rimuovere i tappi e fare i tagli previsti nel dettaglio "X". Rimettere poi i tappi.

Effettuare un taglio sul materiale di rivestimento dei longeroni dal telaio, in modo da potere introdurre i supporti "1" e "2" nei longeroni stessi. (Dettaglio "X")

2. Smontare la moquette laterale e quella della base del bagagliaio, subito dopo togliere gli adesivi che occultano i punti A e B.

3. Collocare le rondelle adesive unendo i pezzi 2 e 3. Vedere dettaglio.

4. Introdurre il pezzo 1 nel longerone sinistro del chassis fino a farlo coincidere con i punti di ancoraggio A. Fissarlo per mezzo di viti M10x35, rondelle piane Ø30 e rondelle grover.

5. Introdurre i pezzi 2 e 3, uniti dalle rondelle adesive, nel longerone destro del chassis fino a farli coincidere con i punti di ancoraggio B. Fissarli per mezzo di viti M10x35, rondelle piane Ø30 e rondelle grover.

6. Fissare il perno del gancio sui punti D per mezzo di viti M12x40, rondelle piane 12 e dadi con base, e sui punti C per mezzo di viti M12x40, rondelle piane 12 e rondelle grover.

7. Livellare e stringere la bulloneria applicando la forza di stretta corrispondente, è consigliabile controllare il perfetto serraggio dopo circa 1000 km. di traino.

8. Procedere all'installazione elettrica, montare il paraurti, montare la moquette e fissare il tubo di scappamento.

## D

## ANLEITUNGEN FÜR DIE MONTAGE

1. Stossstange und dahinter sitzenden Querträger ausbauen (wird nicht mehr gebraucht) und die Halteschraube des Auspuffs lockern.

**Note:** Für Modell Cabrio die Gegengewichte abmontieren und die Schnitte bei "X" design schneiden, danach installieren Sie die Gegengewichte wieder.

Machen Sie einen Schnitt im Deckmaterial der Chassisbalken, so dass Sie die Stützen 1 und 2 in die Chassisbalken installieren können.

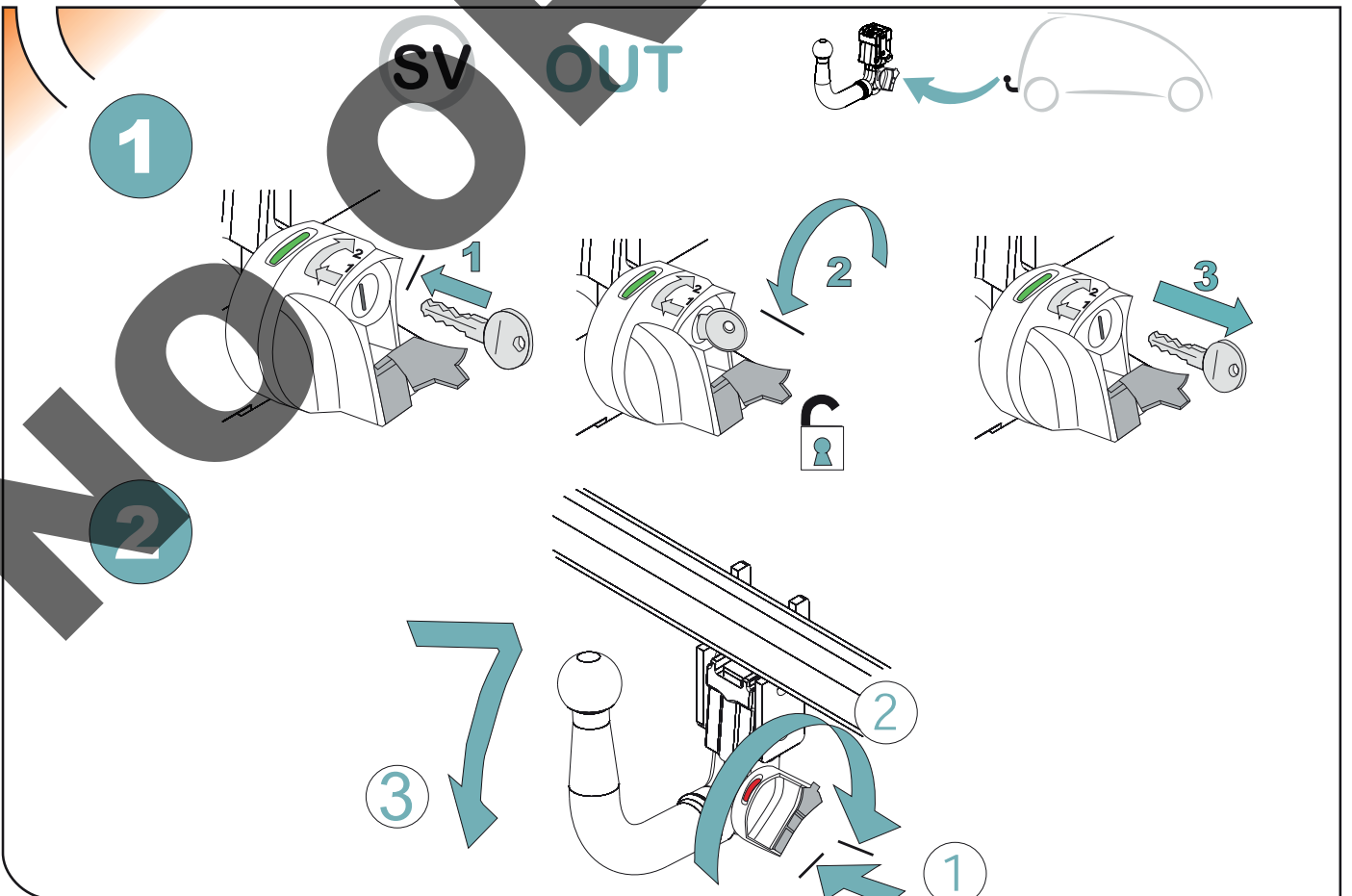
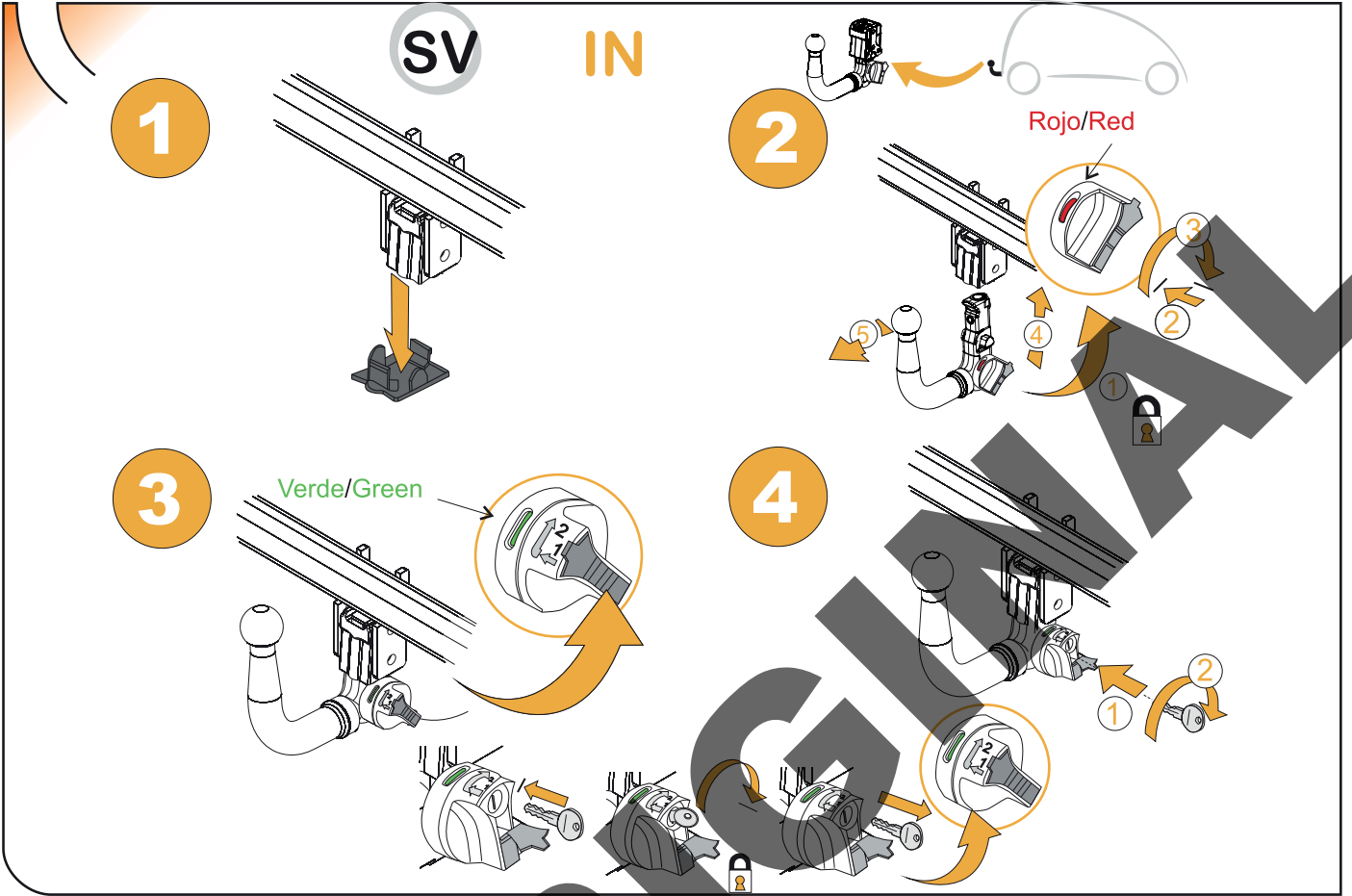
2. Seitliche Kofferraumauskleidungen und die Bodenauskleidung herausnehmen und die die Verankerungspunkte A und B abdeckenden Klebestreifen abziehen.
3. Mitgelieferten Haftscheiben anbringen und die Teile 2 und 3 verbinden. Siehe Einzelheit-Darstellung.
4. Teil 1 durch den linken Längsträger des Chassis bis zum Verankerungspunkt A einführen und hier mit den Schrauben M10 x 35, flachen 30er Unterlegscheiben und Growerringen verschrauben.
5. Die mit den Klebescheiben verbundenen Teile 2 und 3 durch den rechten Längsträger des Chassis bis zum Verankerungspunkt B einführen und hier mit den Schrauben M10 x 35, flachen 30er Unterlegscheiben und Growerringen verschrauben.
6. Körper der Anhängerkupplung mit den Schrauben M12x40, flachen 12er Unterlegscheiben und Bundmuttern an den Punkten D und mit den Schrauben M12 x 40, flachen 12er Unterlegscheiben und Growerringen an den Punkten C befestigen.
7. Nivellieren und abschliessend alle Schraubverbindungen mit dem vorgegebenen Anziehmoment festziehen (es empfiehlt sich, die Schrauben nach den ersten gefahrenen 1000 km nachzuziehen).
8. Elektrische Installation vornehmen, Stossstange wieder anbringen, Kofferraumauskleidungen wieder einsetzen und abschliessend den Auspuff wieder festschrauben.

## RU

## ИНСТРУКЦИИ ПО УСТАНОВКЕ

1. Снять бампер и внутреннюю перекладину (она больше не будет использоваться), ослабить болт, которым крепится выхлопная труба.
2. Снять ковровое покрытие, расположенное по бокам и на дне багажного отсека, также снять клейкую ленту, закрывающую точки А и В.
3. Прикрепить шайбы с клеящимся покрытием, соединив детали 2 и 3. См. рисунок
4. Поместить деталь 1 через левый лонжерон шасси, совместив его с точками крепления А. Закрепить их болтами М10х35, плоскими шайбами диаметром 30 и шайбами гровер.
5. Поместить детали 2 и 3, соединенные шайбами с клеящимся покрытием, через правый лонжерон шасси, совместив с точками крепления В. Закрепить их болтами М10х35, плоскими шайбами диаметром 30 и шайбами гровер.
6. Закрепить центральную часть фаркопа в точках D, используя болты М12х40, плоские шайбы и гайки с металлической деталью, а в точках С – болтами М12х40, плоскими шайбами 12 и шайбами гровер.
7. Выровнять и затянуть все болты, рекомендуется проверить натяжение болтов после первых 1000 км. пробега.
8. Установить электрооборудование, бампер, ковровые покрытия и закрепить выхлопную трубу.ра.







enganches

aragon

ORIGINAL

owBox<sup>®</sup>

**T**owCar®

enganches

**Caragón**

# ANEXO III

## CERTIFICADO DE TALLER

D. \_\_\_\_\_, expresamente autorizado por la \_\_\_\_\_  
domiciliada en \_\_\_\_\_, teléfono \_\_\_\_\_, dedicada  
a la actividad de \_\_\_\_\_ n° de Registro Industrial \_\_\_\_\_ y n° de registro  
especial \_\_\_\_\_.

### CERTIFICA

Que la mencionada empresa ha realizado la/s Reforma/s y asume la responsabilidad de la ejecución,  
sobre el vehículo marca....., tipo.....  
variante..... denominación comercial .....  
matrícula ..... y n° de bastidor ....., de acuerdo con:

- La normativa vigente en materia de reformas de vehículos.
- Las normas del fabricante del vehículo aplicables a la/s reforma/s llevadas a cabo en dicho vehículo.
- El proyecto descriptivo de la/s reforma/s, adjunto al expediente.

#### OBSERVACIONES: (2)

Tipificada/s con el código de reforma/s.....  
Reforma consiste en:

#### COLOCACION DE ENGANCHE

n° de identificación / marca de homologación

Type :

Fecha:

Firma y sello:

Fdo:

(1) En el caso de que la reforma sea efectuada por el fabricante se indicará N/A.

(2) Se debe especificar en este apartado OBSERVACIONES, la identificación de los equipos o sistemas modificados, garantizando que se cumple lo previsto en el artículo 6 del reglamento general de vehículos y, en su caso, en el artículo 5 del R. D. 1457/1986 de 10 de enero, por el que se regula la actividad industrial en talleres de vehículos automóviles, de equipos y sus componentes, modificado por 455/2010 de 16 de abril, por el que se modifica el R. D. 1457/1986 de 10 de enero por el que se regulan la actividad industrial y la prestación.

ES

1

ANEXO III  
CERTIFICADO DE TALLER

2



3

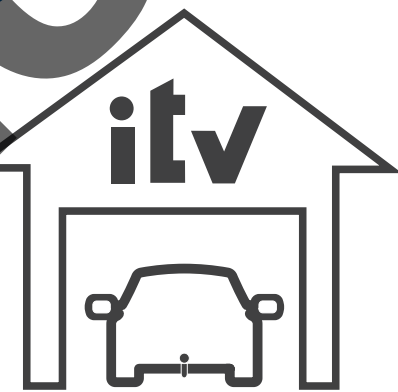


IT

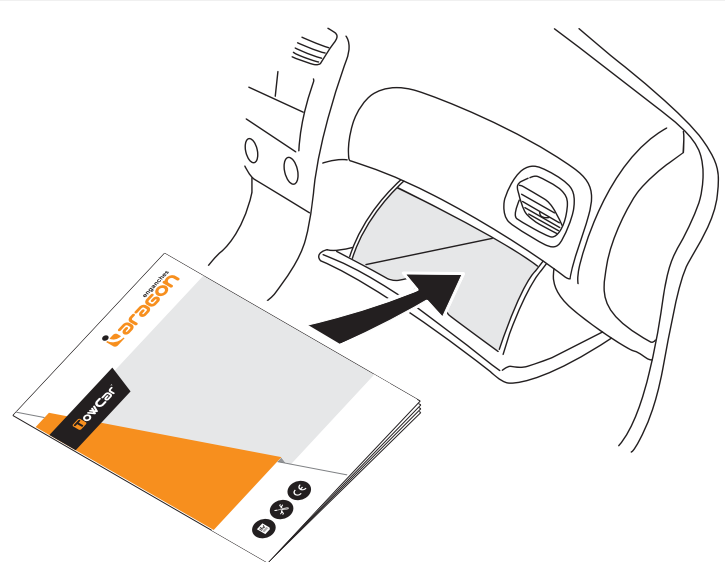
1

DICHIARAZIONE DI CORRETTO MONTAGGIO

2



NO



**TR**

Enganches Aragon firması tüm ürünlerine (Çeki Topuzu Sistemleri) teslim tarihinden itibaren iki (2) yıl garanti vermektedir. Bu garanti, Avrupa Birliği tarafından verilen tarifname 1999/44/CE ve 23/2003 kanununa göre sahte ürünlerle değiştirilmesi halinde sınırlandırılmış ve de hasara ve zarara uğrama durumlarında hiçbir şekilde geçerli değildir.

ENGANCHES ARAGON Firması tarafından imal edilen Çeki Sistemleri markasına göre araçlara monte edilebilmektedir.

Çeki Topuzu Sistemlerimiz üzerinde herhangi bir değişiklik yapmak yasaktır. Bu şartın ihlali (e) Avrupa Birliği garantisi ve ürün garantisini geçersizliğini kaybetmektedir.

Araçların modeline ve senesine göre, arka tamponunun bir parçasının kesilme gerekmektedir.

Arka Tamponun kesilmesi için tarafımızdan verilen bilgi sadece bağlayıcı olmayan bir yardımdır.

Tampon kesimi sadece montaj esnasında verilen ölçülerde yerine getirilmelidir.

Enganches y Remolques Aragón SL, montajın zayıf olması, ihmalkâr kullanım, aşırı yük veya dış etkenler tarafından oluşan arızalar (patlamalar, kazalar vb.) nedeniyle oluşan hasarlardan sorumlu değildir. Montaj talimatlarını okumayı ve uygulamayı öneririz. Enganches y Remolques Aragón SL, şasinin veya aracın karoserinin hasar görmesi durumunda sorumlu olmayacaktır.

**GR**

H Enganches Aragon προσφέρει εγγύηση 2 ετών για τα προϊόντα της, με έναρξη την ημερομηνία παράδοσης των προϊόντων της, σύμφωνα με την οδηγία της Ε.Ε. 1999/44/CE τον νόμο 23/2003. Η υποχρέωση που πηγάζει για την ENGANCHES ARAGON από την εν λόγω εγγύηση περιορίζεται στην αντικατάσταση των ελαττωματικών προϊόντων και σε καμία περίπτωση δεν επεκτείνεται σε άλλες ζημιές ή επακόλουθες βλάβες.

Οι κοσμάδοροι που κατασκευάζονται από την ENGANCHES ARAGON, ταιριάζουν στην αναφερόμενη μάρκα αυτοκινήτου για την οποία προορίζονται.

Απαγορεύεται να κάνετε οποιαδήποτε τροποποίηση στους κοσμάδους μας. Στην περίπτωση που κάτι τέτοιο συμβεί αυτό ακυρώνει την εγγύηση του προϊόντος.

Αναλόγως με τον τύπο και την χρονολογία του αυτοκινήτου, πρέπει να γίνει ένα κόψιμο στον προφυλακτήρα.

Η παρεχόμενη πληροφόρηση για το κόψιμο δεν είναι δεσμευτική και πρέπει να γίνει ακριβώς στην απαιτούμενη διάσταση, κατά την διάρκεια της τοποθέτησης του προφυλακτήρα στο αυτοκίνητο.

Η εταιρεία "Enganches y Remolques Aragón SL" δεν θα φέρει καμία ευθύνη για οποιαδήποτε ζημιά προκληθεί από κακή συναρμολόγηση, αμέλεια, υπερβολικό φορτίο ή αποτυχία προκληθείσα από εξωτερικούς παράγοντες (ατυχήματα, χτυπήματα κλπ). Συστήνουμε την ανάγνωση και εφαρμογή των οδηγιών συναρμολόγησης. Η Enganches y Remolques Aragón SL δεν θα είναι υπεύθυνη σε περίπτωση που το σασί ή το αμάξωμα του οχήματος υποστεί ζημιά.

**PT**

A firma Enganches Aragon, oferece garantia dos seus produtos por um período de dois anos a partir da data de entrega conforme o disposto na directiva 1999/44/CE e Decreto-lei 23/2003. Esta garantia está limitada à substituição de marcadoria defeituosa, não sendo passível de qualquer indemnização por parte do adquirente.

Os engates de reboque fabricados por esta firma são exclusivos e apropriados a cada modelo das diferentes marcas para as quais fabrica.

É expressamente proibida toda e qualquer modificação ou transformação da marcadoria, caso no qual qualquer destas infracções dará lugar à anulação da homologação e garantia dos mesmos.

Enganches y Remolques Aragón SL não se considera responsável por danos causados por uma instalação incorrecta, por mal uso, por falta de manutenção, sobrecarga ou de avarias causadas por agentes externos (acidentes de tráfico, etc.). Recomendamos vivamente a leitura e aplicação das instruções de montagem. Enganches y Remolques Aragón SL não serão responsáveis caso o chassi ou a carroçaria do veículo estejam danificados.

**RU**

Производители фаркопов «Энганчес Арагон» предоставляют гарантию на свои изделия сроком на два года с момента доставки, согласно Распоряжению Европейского Союза 1999/44 и Закону 23/2003, при этом замена производится только в случае бракованного товара и не распространяется на причиненные повреждения и неполадки.

Фаркопы, изготовленные на фабрике «Энганчес Арагон», адаптируются к марке автомобиля.

Запрещается изменять или модифицировать любой из наших товаров. Несоблюдение данного требования приведет к прекращению гарантии на товар и к его несоответствию стандартам качества. В зависимости от версии и года выпуска, возможно, потребуются произвести вырез на бампере.

Информация, связанная с вырезом на бампере, предоставляется в качестве вспомогательной и не носит обязательный характер. Точные размеры выреза станут известны во время монтажа.

Необходимо заделать все места крепления фаркопа на автомобиле, чтобы предотвратить попадание воды.

Компания Enganches y Remolques Aragón SL не несет ответственности за любые повреждения вызванные неправильной сборкой ТСУ, перегрузом, отсутствием надлежащего технического обслуживания или вызванные внешними воздействиями (удары, столкновения и т.д.). Рекомендуется установка ТСУ в строгом соответствии с инструкцией. Компания Enganches y Remolques Aragón SL не несет ответственности в случае, если шасси автомобиля, или его кузов будут повреждены.

**PL**

Enganches Aragon oferuje dwuletnią gwarancję na swoje produkty od daty dostarczenia, zgodnie z europejską dyrektywą 1999/44/CE i prawem 23/2003. Gwarancja obejmuje wyłącznie wymianę wadliwych produktów. Gwarancja nie może być poszerzona o wypłatę odszkodowania czy powstałe szkody.

Hak holowniczy Enganches Aragon odpowiedni dla marki samochodu.

Zabronione jest dokonywanie jakichkolwiek modyfikacji naszych haków holowniczych. Niezastosowanie się spowoduje utratę gwarancji.

Enganches Aragon SL nie ponosi odpowiedzialności za szkody spowodowane nieprawidłowym montażem lub użytkowaniem, nadmiernym obciążeniem, brakiem konserwacji lub awariami z przyczyn zewnętrznych (stłuczki, wypadki itp) Przed przystąpieniem do montażu zalecamy uważnie zapoznać się z instrukcją. Enganches Aragon SL nie ponosi odpowiedzialności za uszkodzenia nadwozia lub podwozia pojazdu.

**CZ**

Firma Enganches \*\*Aragon\*\* poskytuje na své výrobky záruku po dobu 2 let od data jejich dodání. Ve smyslu znění evropské směrnice 1999/44/CE a zákona 23/2003 je záruka omezena na výměnu vadných výrobků a v žádném případě se záruka nevztahuje na náhradu vzniklé škody, nebo ublížení.

Tažné zařízení vyrobené u ENGANCHES ARAGON vhodné pro tuto značku vozidla.

Na našich tažných zařízeních je zakázán provádět jakékoliv úpravy. Nesplnění této podmínky ruší schválení a záruku na výrobek.

Výřez do nárazníku záleží na verzi a roku výroby vozidla. Informace, které poskytujeme jsou pouze orientační a nezávazné.

Výřez do nárazníku, včetně jeho rozsahu, je znám až během montáže.

Nutnost výřezu do nárazníku záleží na verzi a roku výroby vozidla. Informace, které poskytujeme jsou pouze orientační a nezávazné. Výřez do nárazníku, včetně jeho rozsahu, je znám až během montáže.

Společnost Enganches y Remolques Aragón SL nenese odpovědnost za škody způsobené špatnou montáží, nedbalým používáním, nadměrným zatížením, zanedbáním údržby, nebo poruchami způsobenými externími vlivy (nárazy, nehody atd.). Doporučujeme číst a postupovat dle montážních instrukcí. Společnost Enganches y Remolques Aragón SL nebude zodpovědná za případné poškození podvozku nebo karoserie vozidla.

- ES** Instrucciones de montaje  
**DE** Einbauanleitung  
**EN** Installation instructions  
**FR** Consignes de montage  
**IT** Istruzioni per il montaggio  
**PT** Instruções de montagem  
**SV** Installationsanvisning  
**NO** Monteringsinstruksjon  
**DA** Montagevejledning  
**FI** Asennusohje  
**RU** Инструкция по монтажу и установке  
**NL** Montagehandleiding  
**CZ** Návod k montáži  
**SK** Montážny návod  
**GR** Οδηγίες εγκατάστασης  
**SL** Navodilo za vgradnjo  
**TR** Montaj talimatı  
**HU** Beépítési útmutató  
**RO** Instrucțiuni de montaj  
**PL** Instrukcja montażu