



AUDI A-4 sed. QUATRO

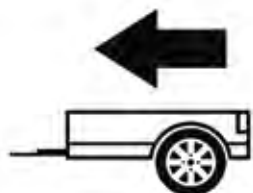
1994 - 10/2000
12/1995 - 05/2001

AUDI A-4 Avant QUATRO

Cat. No. A/010

e20

e20*94/20*0184*00



1800Kg



75Kg

D = 9,47kN

D (kN) =



MAX kg x MAX kg

x 0,00981



MAX kg + MAX kg



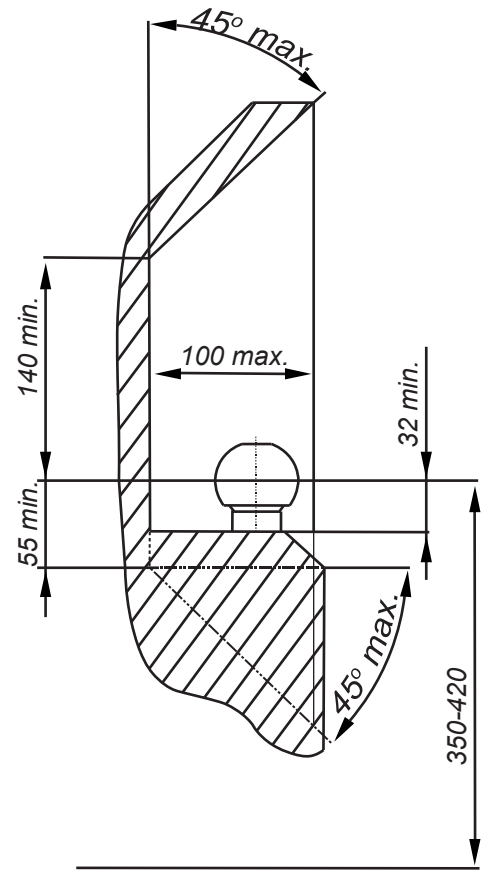
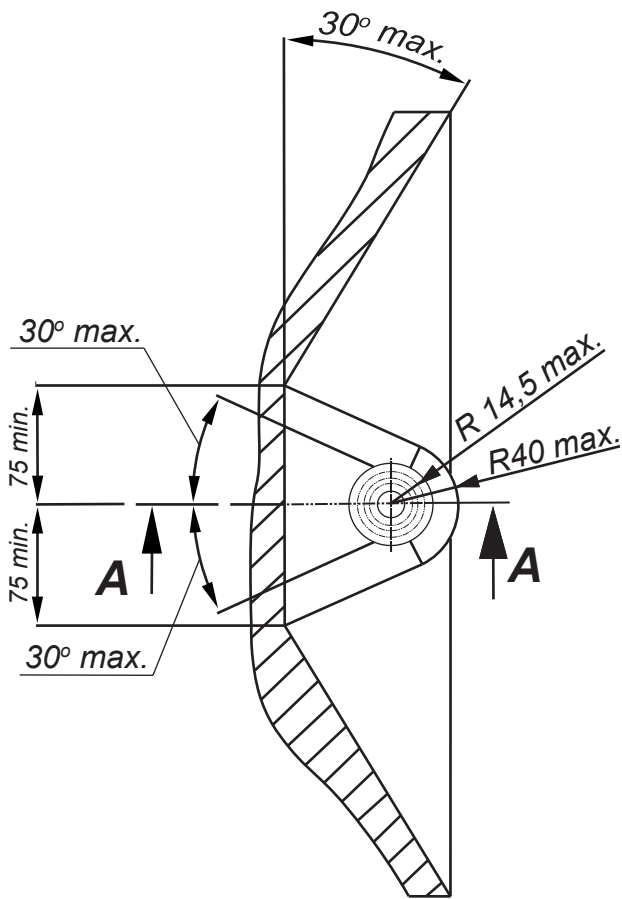
IMIOLA HAK-POL

96-111 KOWIESY, CHOJNATA 23 A, POLAND

tel. +48 46 831 73 31, fax +48 831 74 29

e-mail: office@imiola.pl, www.imiola.pl

PRZEKRÓJ A-A



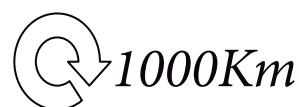
PL Należy zagwarantować przestrzeń swobodną według załącznika VII, rysunek 25a/b Regulaminu EKG ONZ 55.01 przy dopuszczalnym ciężarze całkowitym pojazdu.

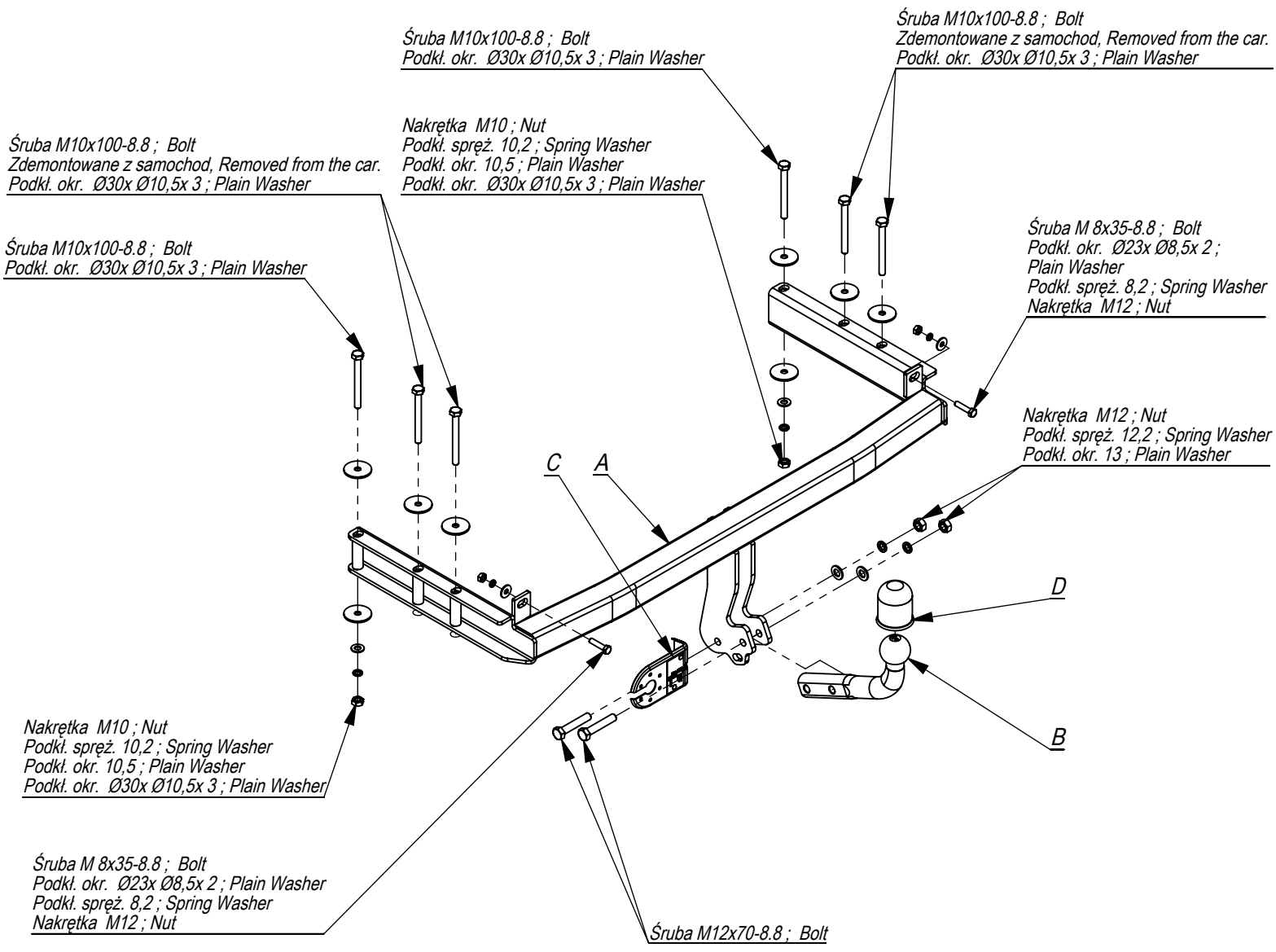
F L'espace libre doit être garanti conformément à l'annexe VII, illustration de la réglementation 55.01 CE pour un poids total en charge autorisé du véhicule.

GB The clearance specified in appendix VII, diagram 25a/b of Regulation No. 55.01 UN EU must be guaranteed at laden weight of the vehicle.

D Der Freiraum nach Anhang VII, Abbildung 25a/b der Vorschriften 55.01 EG ist zu gew 25a/bahrleiten bei zulässigem Gesamtgewicht des Fahrzeuges.

Moment skręcający dla śrub i nakrętek (8.8) Torque settings for nuts and bolts (8.8)	
M8	25Nm
M10	55Nm
M12	85Nm
M14	135Nm
M16	195Nm





	A	x1		M12x70	2
				M10x100	6
				M8x35	2
	B	x1		M12	2
				M10	2
				M8	2
	C	x1		Ø23x Ø8,5x 2	2
				Ø30x Ø10,5x3	8
	D	x1		13	2
				10,5	2
				12,2	2
				8,2	2
				10,2	6

Śruba M10x100-8.8 ; Bolt
Zdemontowane z samochodu, Removed from the car.
Podkt. okr. Ø30xØ10,5x 3 ; Plain Washer

Śruba M10x100-8.8 ; Bolt
Podkt. okr. Ø30xØ10,5x 3 ; Plain Washer

Śruba M10x100-8.8 ; Bolt
Podkt. okr. Ø30xØ10,5x 3 ; Plain Washer

Śruba M10x100-8.8 ; Bolt
Zdemontowane z samochodu, Removed from the car.
Podkt. okr. Ø30xØ10,5x 3 ; Plain Washer

Nakrętka M10 ; Nut
Podkt. spręż. 10,2 ; Spring Washer
Podkt. okr. 10,5 ; Plain Washer
Podkt. okr. Ø30xØ10,5x 3 ; Plain Washer

Pkt. 2

Pkt. 1

Śruba M 8x35-8.8 ; Bolt
Podkt. okr. Ø23xØ8,5x 2 ; Plain Washer
Podkt. spręż. 8,2 ; Spring Washer
Nakrętka M12 ; Nut

Nakrętka M12 ; Nut
Podkt. spręż. 12,2 ; Spring Washer
Podkt. okr. 13 ; Plain Washer

Pkt. 1 C A

Pkt. 2

Śruba M 8x35-8.8 ; Bolt
Podkt. okr. Ø23xØ8,5x 2 ; Plain Washer
Podkt. spręż. 8,2 ; Spring Washer
Nakrętka M12 ; Nut

Śruba M12x70-8.8 ; Bolt

Nakrętka M10 ; Nut
Podkt. spręż. 10,2 ; Spring Washer
Podkt. okr. 10,5 ; Plain Washer
Podkt. okr. Ø30xØ10,5x 3 ; Plain Washer

Nr katalogowy

A/010

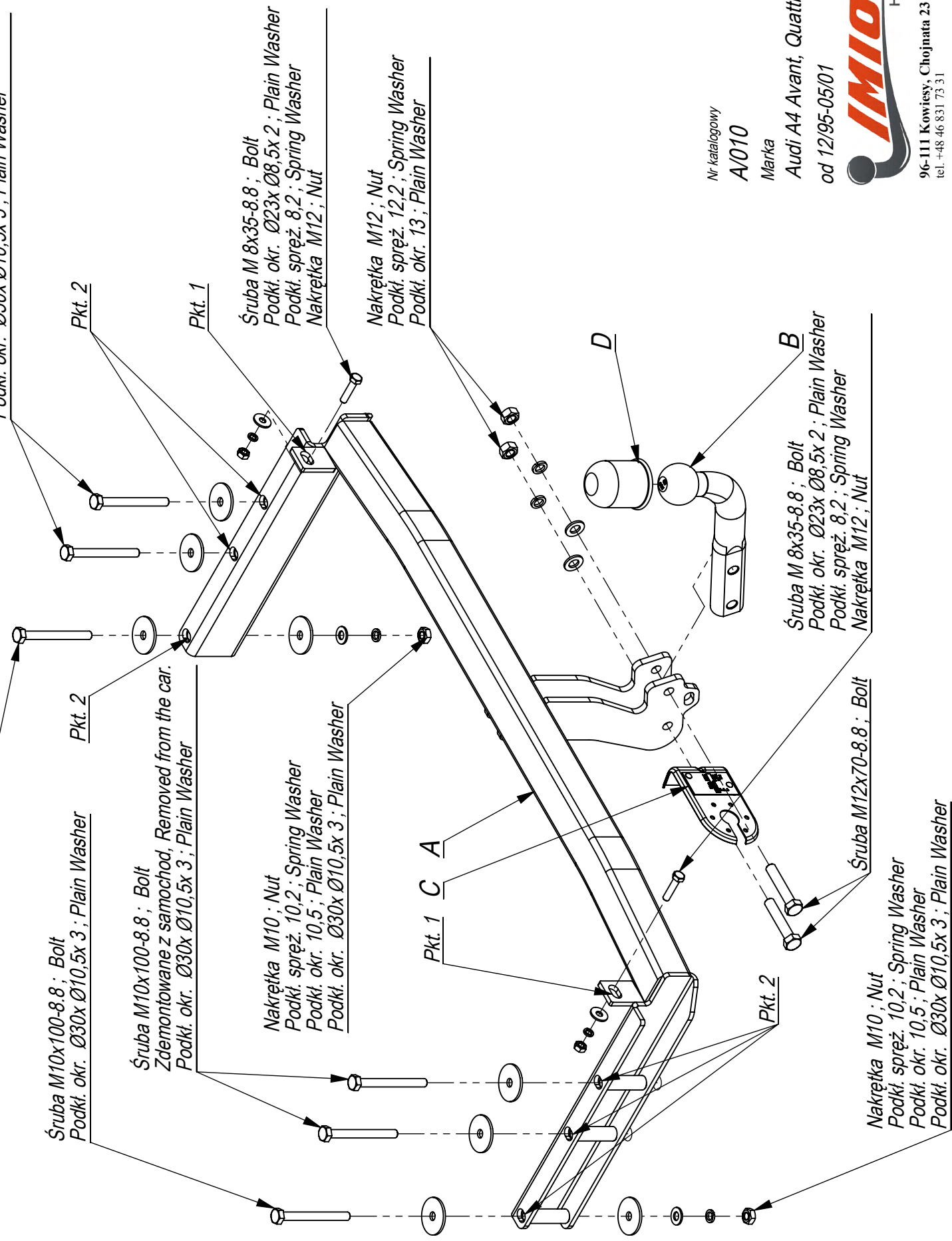
Marka

Audi A4 Avant, Quattro

od 12/95-05/01



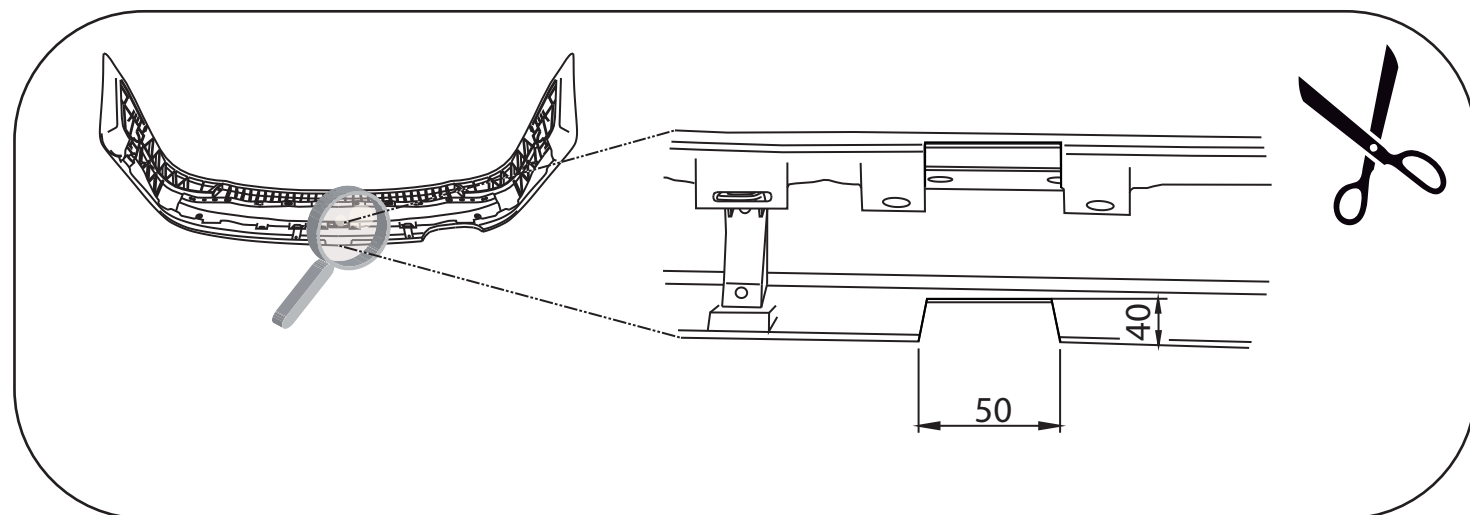
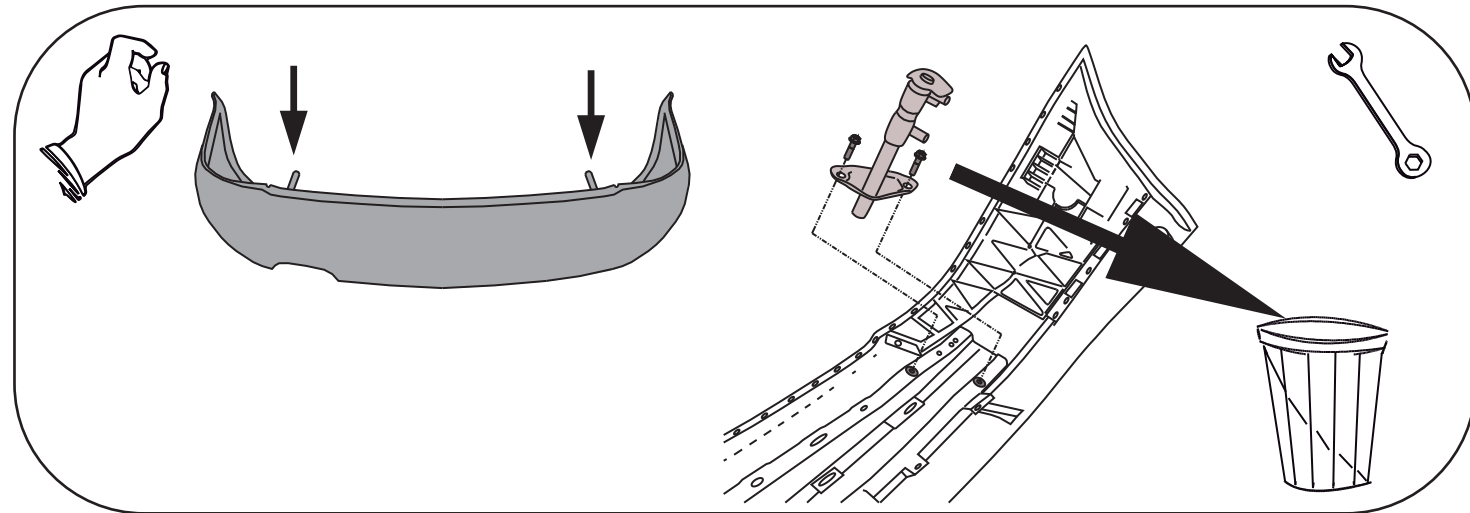
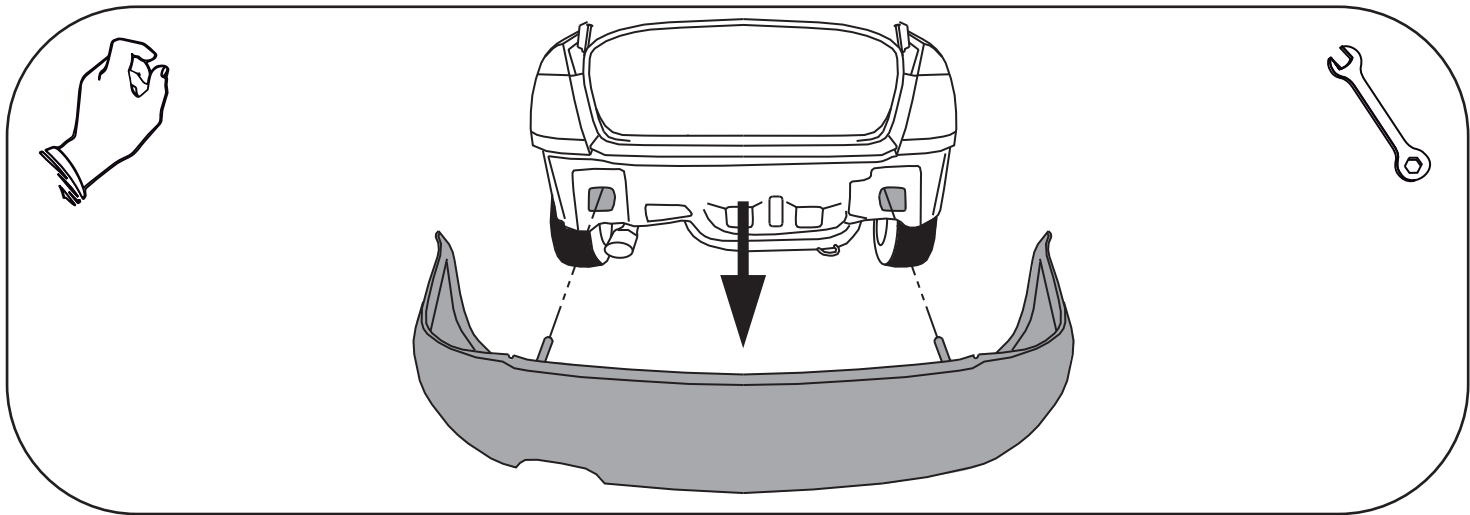
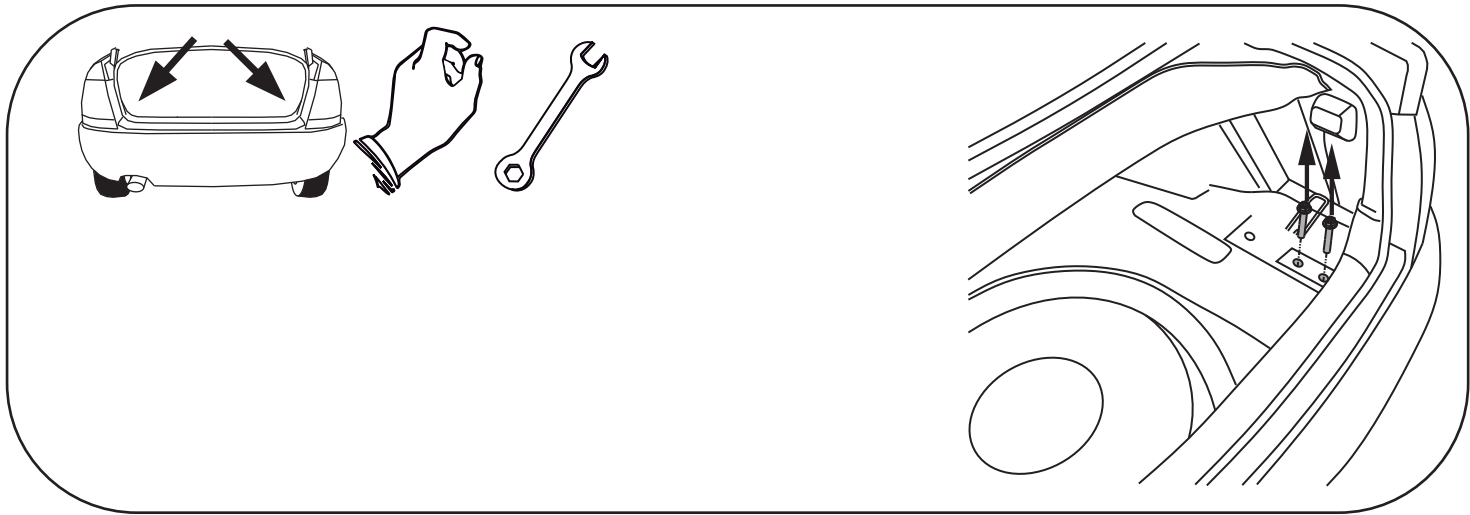
96-111 Kowiesy, Chojnata 23 A
tel. +48 46 831 73 31

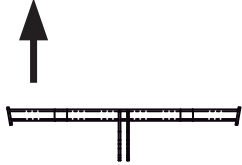
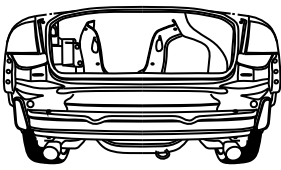
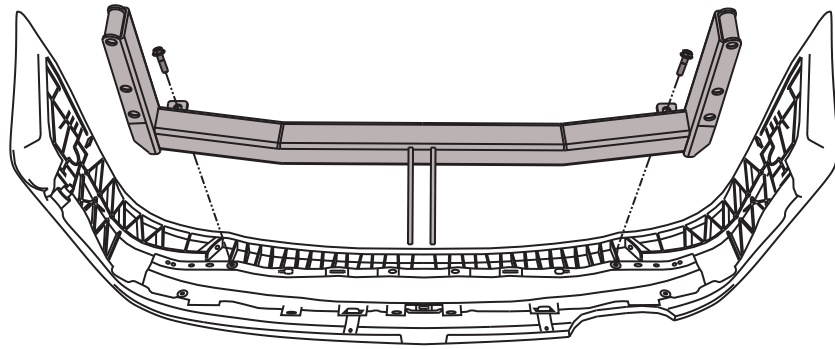


- Odkręcić zderzak.
- Odkręcić od zderzaka uchwyty mocujące zderzak w podłużnicy (nie będą już wykorzystane).
- Przykręcić zderzak do haka (pkt 1 i 2) śrubami M8x35 8.8.
- Wsunąć boki haka D do podłużnic. Poprzez technologiczne otwory w podłużnicach przykręcić hak śrubami M10x100 8.8 stosując nakładki C.
- Przykręcić kulę i blachę gniazda elektrycznego.
- Podłączyć instalację elektryczną.
- Wszystkie śruby dokręcić z momentem wg tabeli.

- Unscrew the bumper.
- Unscrew the bumper fitting handles in the metal clamp from the bumper (they will not be used any more).
- Screw the bumper to the tow bar with bolts M8x35 8.8. (point 1 and 2).
- Insert the sides of the tow bar D in the metal clamps.
Screw the tow bar, through the technological holes in the metal clamps, with bolts M10x100 8.8 using plates C.
- Fix the ball and electric plate.
- Connect the electric wires.
- Tighten all the bolts according to the torque setting- see the table.

- Serrer le pare-chocs,
- Dévisser du longerons les fixations de pare-chocs (elles ne seront plus utilisées).
- Visser le pare-chocs au crochet (point 1 et 2) par les boulons M8x35 8.8.
- Insérer les bords de crochet D aux longerons, Visser le crochet par les boulons M10x100 8.8 à travers les ouvertures de longerons en utilisant les couvre-joints C
- Visser le crochet d'attelage et socle de prise électrique,
- Raccorder le circuit électrique.
- Serrer tous les boulons avec un couple de serrage selon tableau.





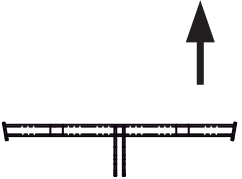
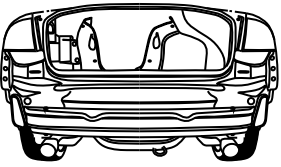
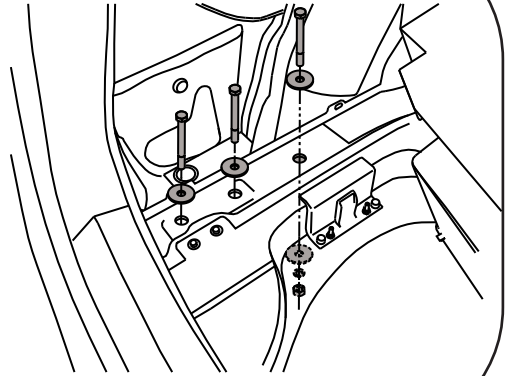
M10x100 x3

10,2 x1

Ø45xØ10,5x3 x4

10,5 x1

M10 x1



M10x100 x3

10,2 x1

Ø45xØ10,5x3 x4

10,5 x1

M10 x1

