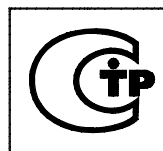
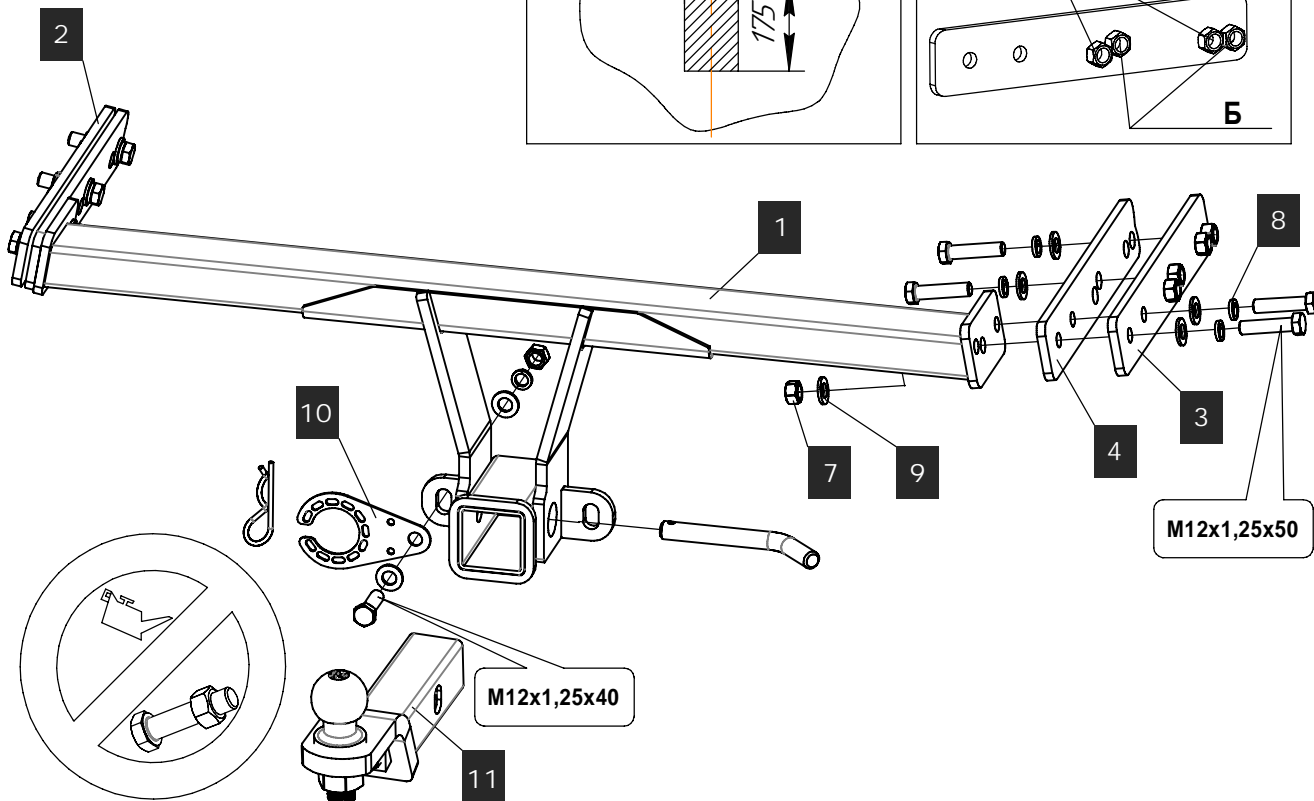
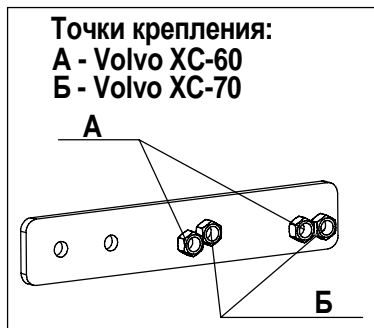
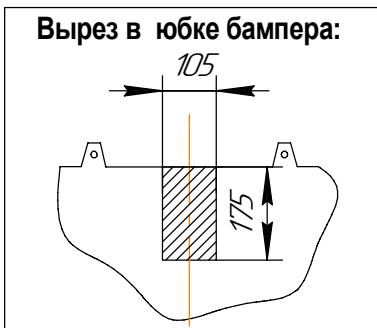


**ИНСТРУКЦИЯ ПО УСТАНОВКЕ:**

1. Снять задний бампер. Демонтировать усилитель бампера, в дальнейшем не используется.
2. Завести кронштейны поз.3 и поз.4 в полости лонжеронов.
3. Через пластины поз. 2 наживить кронштейны.
4. Установить балку ТСУ.
5. Выполнить обтяжку балки ТСУ, затем притянуть кронштейны.
6. Подрезать кромку бампера, см ниже размеры выреза.
7. Установить крюк.
8. Установить бампер.
9. Подключить электрику.



**ТОВАР СЕРТИФИЦИРОВАН**



**СПИСОК ДЕТАЛЕЙ**

|    |    |                            |  |             |
|----|----|----------------------------|--|-------------|
| 1  | 1  | Штанга                     |  |             |
| 2  | 1  | Кронштейн левый            |  |             |
| 3  | 1  | Кронштейн правый           |  |             |
| 4  | 2  | Пластина                   |  |             |
| 5  | 1  | Болт M12x1,25x40           |  | DIN 960     |
| 6  | 8  | Болт M12x1,25x50           |  | DIN 960     |
| 7  | 3  | Гайка M12x1,25             |  | DIN 934     |
| 8  | 9  | Шайба 12 гровер            |  | DIN 127     |
| 9  | 12 | Шайба 12                   |  | DIN 125 A   |
| 10 | 1  | Подрозетник                |  | 2227.32/001 |
| 11 | 1  | Вставка 50x50 с фиксатором |  | 000039      |

Запрещено наносить смазку на крепеж!

| Диаметр резьбы | M12x1.25 | M16      | M24x3    |
|----------------|----------|----------|----------|
| Момент затяжки | 80.0 Нм  | 145.0 Нм | 450.0 Нм |

**НАЗНАЧЕНИЕ:**

Тягово-сцепное устройство (далее ТСУ ) предназначено для шарнирной сцепки легковых автомобилей с буксировочным прицепом. Технические характеристики ТСУ соответствуют требованиям ГОСТ 28248-89, ОСТ 37.001.299-93, ТУ 4591-001-64264699-2022. ТСУ обеспечивает сцепку легкового автомобиля с прицепами различных марок.

**ЭКСПЛУАТАЦИЯ, ТО, ТРЕБОВАНИЯ БЕЗОПАСНОСТИ:**

Не допускается буксировка прицепов со скоростью более 80 км/час. Техническое обслуживание ТСУ заключается в периодическом осмотре, подтяжке болтовых соединений, смазке сцепного шара любой консистентной смазкой непосредственно перед зацеплением прицепа. Рекомендуется использовать прилагаемый колпачок для защиты сцепного шара без зацепленного прицепа. Регламентные работы выполнять по единым регламентам автомобиля. Подтяжку болтовых соединений и проверку геометрии сцепного шара ТСУ проводить при техническом обслуживании автомобиля. При установке и техническом обслуживании ТСУ необходимо соблюдать требования техники безопасности для соответствующих работ.

**ВНИМАНИЕ!!!**

Изделия с элементами из нержавеющей стали AISI 304 **ТРЕБУЮТ** регулярного ухода. Подробности на сайте **WWW.FARKOP.SU**

**ГАРАНТИЙНЫЕ ОБЯЗАТЕЛЬСТВА:**

ООО "БАЛТЕКС" гарантирует безотказную работу ТСУ в течение 12 месяцев со дня продажи в торговой сети, при условии его эксплуатации в полном соответствии с настоящим руководством. Предприятие не несет ответственности за безопасность и надежность работы ТСУ при внесении потребителем изменений в его конструкцию. Рассмотрение претензий к продукции производится при наличии отметки о продаже, заверенной штампом организации, продавшей ТСУ, и подписью продавца и при наличии заполненного свидетельства об установке с печатью и подписью установщика. Инструкцию по установке ТСУ предприятия-изготовителя сохранять до окончания гарантийного срока.

Штамп ОТК

Серийный №

Комплектовщик

Дата изготовления

**СВИДЕТЕЛЬСТВО О ПРОДАЖЕ:**

Продано \_\_\_\_\_  
(наименование торговой организации, адрес)

Дата продажи \_\_\_\_\_ Подпись \_\_\_\_\_

Штамп организации, продавшей ТСУ

**СВИДЕТЕЛЬСТВО ОБ УСТАНОВКЕ:**

ТСУ \_\_\_\_\_ установлено на автомобиль \_\_\_\_\_

Модель \_\_\_\_\_ VIN \_\_\_\_\_

Мы, как установщики ТСУ на данное транспортное средство подтверждаем, что точки крепления установки ТСУ на кузове автомобиля, а также процесс установки отвечают требованиям схемы монтажа, указанной в данной инструкции по монтажу.

М.П. Дата установки \_\_\_\_\_ Подпись \_\_\_\_\_