



PRZEZNACZENIE

Hak kulowy H-236 do samochodu Hyundai Getz jest przeznaczony do holowania przyczepy. Hak ten posiada aktualne Świadectwo Homologacji uprawniające do oznaczenia wyrobu znakiem homologacji E20.

WARUNKI MONTAŻU

Hak kulowy H-236 może być używany i eksploatowany w samochodzie o właściwym stanie technicznym i zabezpieczone przed działaniem korozji. Hak musi być zamontowany i eksploatowany w samochodzie zgodnie z niniejszą instrukcją. Wszystkie śruby i nakrętki występujące w haku kulowym muszą być dokręcone odpowiednim momentem obrotowym (Mo) o wartościach podanych w poniższej tabeli (dla śrub w klasie 8.8):

M8	-	25 (Nm)	M12	-	85 (Nm)
M10	-	50 (Nm)	M16	-	200 (Nm)

WARUNKI EKSPLOATACJI

Hak kulowy H-236 posiada tabliczkę znamionową określającą prawidłowe i bezpieczne obciążenie haka, tj.:

Typ: H-236 A50-X E20 55R-01 1521 D = 6,5 kN S = 44 kg R = 1100 kg	Hak kulowy do samochodu Hyundai Getz Klasa haka kulowego (urządzenia sprzęgającego) Nr. świadectwa Homologacji haka Teoretyczna siła odniesienia działająca na hak kulowy Max. dopuszczalne obciążenie pionowe kuli haka Max. dopuszczalne obciążenie holowanej przyczepy
--	--

Podczas eksploatacji poszczególne elementy haka kulowego powinny być utrzymane w należyтым stanie technicznym i zabezpieczone przed działaniem korozji. W czasie holowania przyczepa musi być złączona dodatkowym elastycznym złączem o odpowiedniej wytrzymałości (linka, łańcuch). W czasie eksploatacji haka kulowego należy okresowo sprawdzać połączenia śrubowe, a w przypadku poluzowania nakrętek należy je dokręcić.

MONTAŻ

Hak kulowy H-236 do samochodu Hyundai Getz składa się z następujących elementów.

- | | | | |
|------------------------------------|----------|-----------------------------|----------|
| 1. Korpus haka | - 1 szt. | 5. Śruba M12x(1,25)x40 | - 4 szt. |
| 2. Kula haka z podkładkami | - 1 szt. | 6. Śruba M12x95 | - 2 szt. |
| 3. Uchwyt do gniazda elektrycznego | - 1 szt. | 7. Podkładka sprężysta 12,2 | - 6 szt. |
| 4. Podkładka specjalna 30/ 12,5x10 | - 2 szt. | 8. Podkładka zwykła 13,0 | - 6 szt. |
| | | 9. Nakrętka M12 | - 2 szt. |

W celu zamontowania haka kulowego H-236 należy przestrzegać poniższego opisu:

1. Montaż haka kulowego **wymaga nacięcia** zderzaka tylnego w samochodzie.
2. Rozkręcić hak kulowy na elementy montażowe.
3. Zdemonstrować zderzak tylny samochodu (cały wraz ze wzmocnieniem).
4. Usunąć wystającą kostkę świateł przeciwmglowych znajdującą się na pasie tylnym.
5. Przyłożyć korpus haka (1) do podłużnic: prawy wspornik korpusu haka (1) do zewnętrznej strony podłużnicy a lewy do wewnętrznej strony podłużnicy.
6. Pomiędzy prawy wspornik korpusu haka (1) a podłużnicę należy włożyć podkładki specjalne 30/ 12,5x10 (4).
7. Skręcić korpus haka (1) z podłużnicami za pomocą śrub M12x(1,25)x40 (5) wraz z podkładkami zwykłymi 13,0 (8) oraz sprężystymi 12,2 (7) do fabrycznie zgrzanych nakrętek M12x(1,25) w

30.10.2015.

Nr kat. H-236

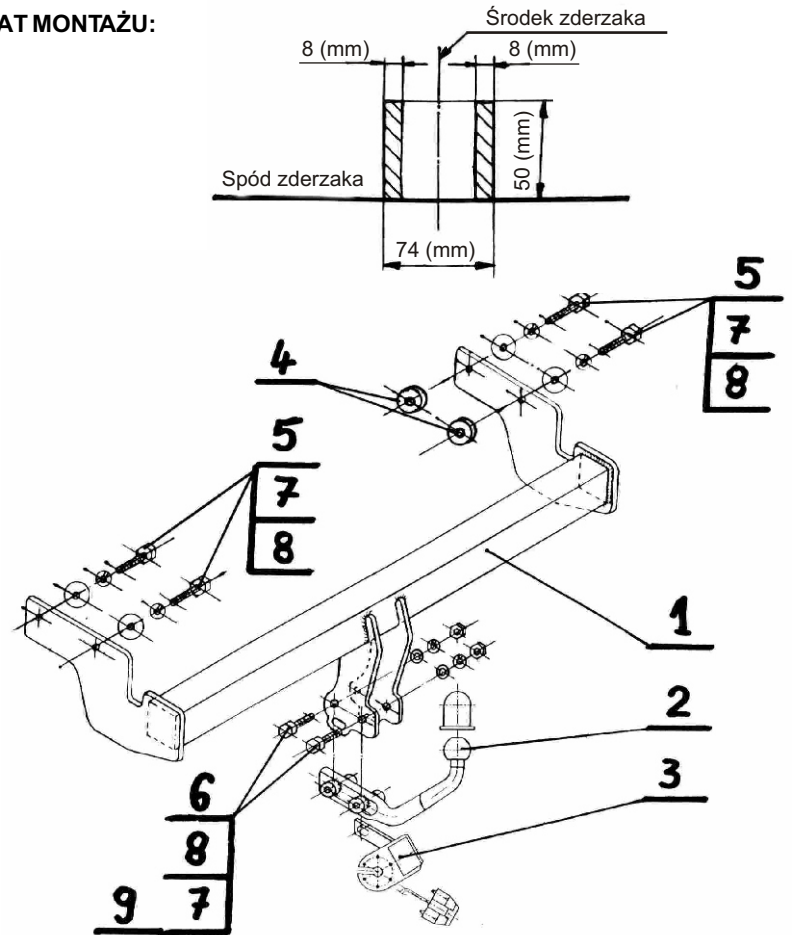
8. Wyciągnąć wzmocnienie ze zderzaka tylnego.
9. Naciąć wypusty wzmocnienia z prawej i lewej strony.
10. Wyznaczyć oraz dokonać podcięcia zderzaka (jak pokazano na rysunku).
11. Założyć ponownie wzmocnienie do zderzaka, a następnie całość przykręcić do samochodu.
12. Do korpusu haka (1) przykręcić kulę haka z podkładkami (2) śrubami M12x95 (6) wraz z podkładkami zwykłymi 13,0 (8), sprężystymi 12,2 (7), przykręcając równocześnie z lewej strony kuli haka (2) uchwyt do gniazda elektrycznego (3).
13. Sprawdzić czy wszystkie połączenia śrubowe zostały odpowiednio mocno dokręcone.

Przestrzeganie niniejszej instrukcji zapewnia prawidłowy montaż i eksploatację haka kulowego H-236 w samochodzie Hyundai Getz.

Po zamontowaniu haka kulowego H-236 należy uzyskać wpis w dowodzie rejestracyjnym pojazdu na dowolnej stacji kontroli technicznej pojazdu.

UWAGA: Wszystkie uszkodzenia mechaniczne haka kulowego H-236 wykluczają dalszą jego eksploatację. Uszkodzony hak **nie może być naprawiany**. W przypadku nie przestrzegania opisanego sposobu montażu lub niewłaściwego jego użytkowania producent **nie ponosi odpowiedzialności** za powstałe szkody.

SCHEMAT MONTAŻU:



UWAGA:

Cena haka nie obejmuje wiązki elektrycznej.

Nr kat. H-236



DESTINATION

Tow bar H-236 for a Hyundai Getz is designed for towing a trailer. This ball hook has a current certification of approval authorizing the product with E20 certification sign.

FITTING CONDITIONS

Tow bar H-236 can be used and operated in a car with proper technical conditions of body elements. Those parts cannot be mechanically damaged. The ball hook has to be installed and operated in a car according to this instruction. All bolts and nuts in ball hook have to be screwed down with proper torque (Mo). Torque values are given below:

M8	-	25 (Nm)	M12	-	85 (Nm)
M10	-	50 (Nm)	M16	-	200 (Nm)

OPERATION CONDITIONS

The tow bar H-236 has a rating plate describing correct and safe loads of the hook:

Typ: H-236 A50-X E20 55R-01 1521 D = 6,5 kN S = 44 kg R = 1100 kg	The tow bar for Hyundai Getz Tow bar class (compressing device) Tow bar certification of approval number Teoretical related force working on a ball hook Max permissible vertical load of the hook ball Max permissible load of towing trailer
--	---

During operating individual elements of ball hook should be kept in a proper technical condition and protected from corrosion. The trailer must be linked with an elastic joint with proper durability (cord, chain) while towing. It is necessary to check periodically bolt joints during operating the ball hook. If screws are eased, it is necessary to screw them down.

FITTING

The tow bar H-236 for Hyundai Getz is made up of the following elements:

- | | | | |
|-------------------------------|------------|-----------------------|------------|
| 1. Tow bar's body | - 1 piece | 5. Bolt M12x(1,25)x40 | - 4 pieces |
| 2. Tow ball with washers | - 1 piece | 6. Bolt M12x95 | - 2 pieces |
| 3. Electrical socket holder | - 1 piece | 7. Spring washer 12,2 | - 6 pieces |
| 4. Special washer 30/ 12,5x10 | - 2 pieces | 8. Flat washer 13,0 | - 6 pieces |
| | | 9. Nut M12 | - 2 pieces |

In order to mount the ball hook H-236 you have to obey the instruction below:

1. Rear bumper cutting is required.
2. Dismantle a tow bar into kit-form elements.
3. Dismantle rear bumper (together with strenghtening).
4. Remove protruding chip of fog lights placed on the back strip.
5. Put (1) to longitudinal stringers: the right support of (1) to the inside of longitudinal stringer and the left support from the outside of longitudinal stringer.
6. Put (4) between the right support of (1) and longitudinal stringer.
7. Screw (1) with longitudinal stringers using factory-made welded nuts M12x(1,25) and (5), (8), (7).
8. Pull the strenghtening from the rear bumper out.
9. Incise the strenghtenings from the right and right sides.
10. Mark and make an undercut of bumper (look at the drawing below).
11. Put the strenghtening to the bumper again, then screw the lot to a car.

30.10.2015.

Nr kat. H-236

12. Place (2) into (1) using (6), (8), (7), screwing (3) on the left side of (2) at the same time.
13. Check if all fixing bolts and nuts are screwed hard enough.

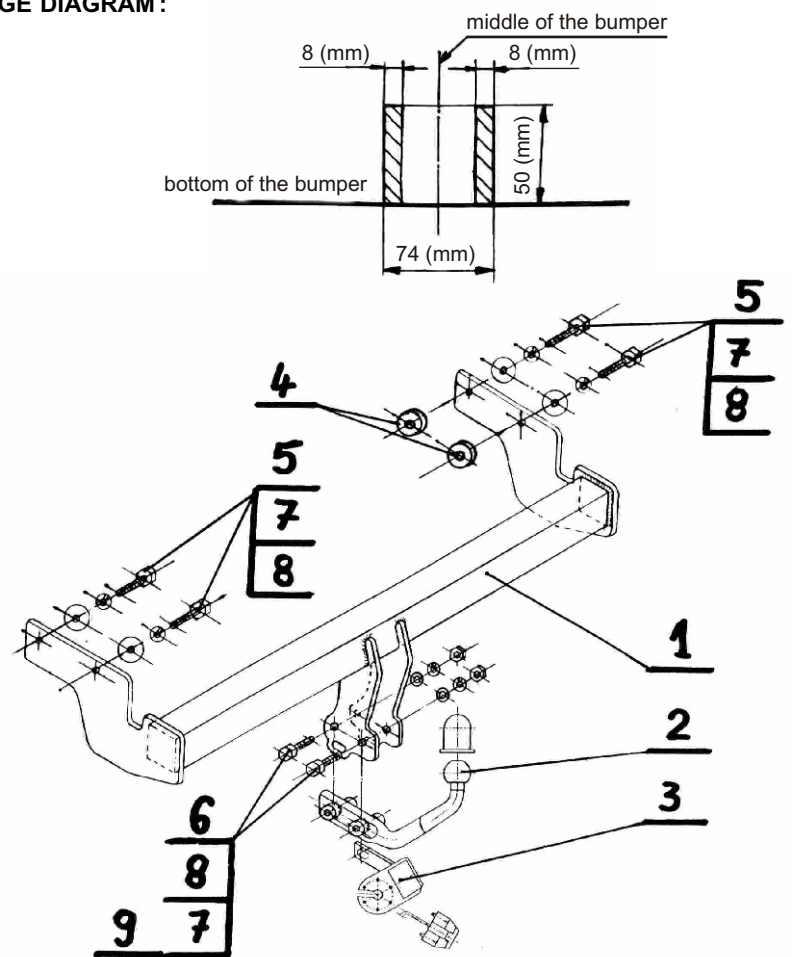
Obeying this instruction assures correct montage and the tow bar operating in a Hyundai Getz.

After assembling of the tow bar H-236 you have to get entry in cars registration book in a quality control station.

CAUTION:

All mechanical damages of tow bar excludes its further exploitation. Damaged ball hook **cannot be repaired**. In case of braking the rules of montage or unproper usage manufacturer **do not take responsibility** for arised damages.

MONTAGE DIAGRAM:



NOTE:

Bunch of wires is not included (in total price).

Nr kat. H-236

STEINHOFF Montage und Gebrauchsanleitung
für die Anhängerkupplung :
Hyundai Getz (Ab Bj. 2002 - r.)



Каталогnummer H-236

Die Bestimmung

Die Anhängerkupplung H-236 ist für den Hyundai Getz bestimmt und dient dem schleppen eines Anhängers. Diese Kupplung besitzt das aktuelle Homologationszeugnis.

Das Zeugnis berechtigt zur Markierung des Produkts mit Homologationszeichen E20.

Die Montage

Die Anhängerkupplung H-236 kann nur in einer leistungsfähigen Karosserie montiert werden.

Die Anhängerkupplung muss gemäss der Gebrauchsanleitung eingebaut und gebraucht werden. Alle Schrauben und Muttern gemäss den Angaben in der Tabelle festziehen.

M8	-	25 (Nm)	M12	-	85 (Nm)
M10	-	50 (Nm)	M16	-	200 (Nm)

Die Betriebsbedingung

Die Anhängerkupplung besitzt das Typenschild:

Typ: H-236 A50-X E20 55R-01 1521 D = 6,5 kN S = 44 kg R = 1100 kg	Die Anhängerkupplung für den Wagen Hyundai Getz Kupplungsklasse Die Homologationsnummer der Anhängerkupplung D-Wert Stützlast Max. Anhängerlast
--	--

Während des Betriebs sind alle Elemente der Anhängerkupplung im richtigen technischen Zustand zu halten und gegen Korrosion zu schützen.

Die Anhängerkupplung muss zusätzlich mit einem Reißseil mit dem Anhänger verbunden werden.

Die Montage

Die Anhängerkupplung besteht aus:

- | | | | |
|---|---------|--------------------------|---------|
| 1. Gestell | - 1 St. | 6. Schraube M12x95 | - 2 St. |
| 2. Kugelkupplung mit Unterlegscheiben | - 1 St. | 7. Federring Ø12,2 | - 6 St. |
| 3. Steckdosenhalterung | - 1 St. | 8. Unterlegscheibe Ø13,0 | - 6 St. |
| 4. Spezielle Unterlegscheibe Ø30/Ø12,5x10 | - 2 St. | 9. Mutter M12 | - 2 St. |
| 5. Schraube M12x(1,25)x50 | - 4 St. | | |

Um die Anhängerkupplung H-236 richtig zu montieren ist folgende Beschreibung einzuhalten:

- Die Montage der Anhängerkupplung erfordert einen zusätzlichen Anschnitt der hinteren Stoßstange.
- Die Anhängerkupplung auseinander schrauben.
- Die hintere Stoßstange zusammen mit der Stütze demontieren.
- Das Nebellicht aus dem Stoßstangestreifen entfernen.
- Das Gestell (1) an die Längsträger dranhalten : die rechte Gestellstütze (1) nach außen des Längsträgers, die linke Gestellstütze nach innen des Längsträgers.
- Zwischen die rechte Gestellstütze (1) und den Längsträger die speziellen Unterlegscheiben Ø30/Ø12,5x10 (4) hineinstecken.
- Das Gestell (1) mit den Längsträgern, mit den Schrauben M12x(1,25)x40 (5) zusammen mit den Unterlegscheiben Ø13,0 (8) und den Federringen Ø12,2 (7) zu den vom Werk in den Längsträgern geschweißten Muttern M12x(1,25) zusammenschrauben.
- Die hintere Stoßstangestütze rausnehmen.
- Von der rechten und linken Seite der Stoßstangestütze einen Anschnitt ausführen.

10. Die Stelle des Anschnitts markieren und den Anschnitt der hinteren Stoßstange, wie auf dem Muster ausführen.

11. Die Stütze an die Stoßstange montieren, dann an den Wagen montieren.

12. An das Gestell (1) die Kugelkupplung mit den Unterlegscheiben (2) mit den Schrauben M12x95 (6), den Unterlegscheiben Ø13,0 (8), den Federringen Ø12,2 (7), anschrauben. Gleichzeitig an die linke Seite der Kugelkupplung (2), die Steckdosenhalterung (3) anschrauben.

13. Schraubverbindungen prüfen und ggf. festziehen.

Um die richtige Montage und Betrieb zu sichern ist diese Gebrauchsanleitung zu beachten.

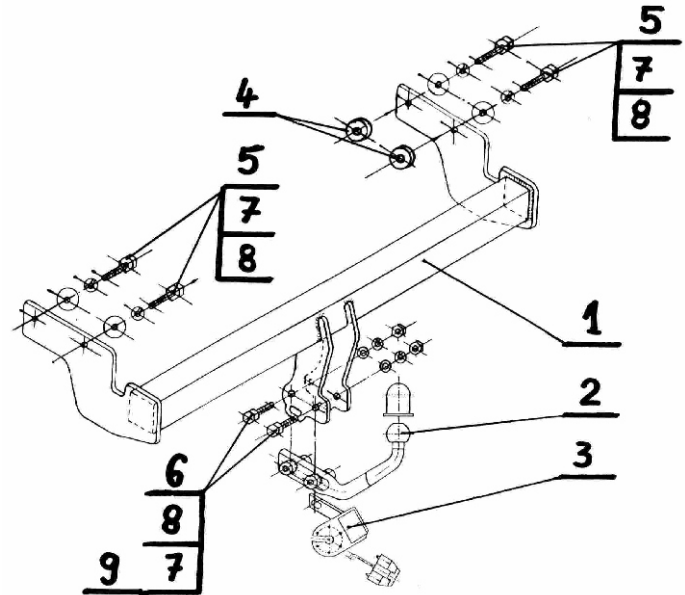
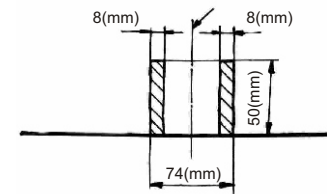
Um die richtige Montage und Betrieb der Anhängerkupplung H -236 von Hyundai Getz zu sichern, ist diese Gebrauchsanleitung zu beachten.

Achtung:

Alle mechanischen Schäden schließen eine weitere Nutzung der Anhängerkupplung H-236 aus. Die beschädigte Anhängerkupplung kann nicht repariert werden.

Der Produzent haftet nicht für Schäden, die infolge einer unsachgemäßen Montage und Verwendung entstanden sind.

Das Schema



ACHTUNG:

Die Anhängerkupplung muss nicht beim TÜV vorgeführt werden, da diese mit dem Zeichen E20 ausgezeichnet ist, es sei denn, dass aktuelle Vorschriften es anders bestimmen. Diese Montageanleitung dient als ABE und muss mit den Fahrzeugpapieren mitgeführt werden.

STEINHOFF Инструкция по эксплуатации и
пользованию ТСУ для
HYUNDAI Getz
(2002 - r.)



Нр кат. H-236

Применение:

Фаркоп H-236 к автомобилю HYUNDAI Getz предназначен для буксировки прицепа. Фаркоп имеет актуальный европейский сертификат соответствия e20.

Указания по монтажу

Фаркоп H-236 можно применить и эксплуатировать в автомобиле в соответствующем техническом состоянии деталей кузова. Фаркоп должен быть закреплен и эксплуатирован в автомобиле в полном соответствии с настоящим руководством по установке. Все винты и гайки, находящиеся в составе с фаркопом, должны быть затянуты определённым вращательным моментом (M0), указанным в таблице (для винтов класса 8,8):

M8	-	25 (Nm)	M12	-	85 (Nm)
M10	-	50 (Nm)	M16	-	200 (Nm)

Условия эксплуатации

Фаркоп имеет идентификационную табличку, обозначающую следующее:

Тип: H-236 A50-X E20 55R-01 1521 D = 6,5 kN S = 44 кг R = 1100 кг	Фаркоп для HYUNDAI Getz Класс фаркопа (соединяющее устройство) Нр. Утверждения ЕС Теоретическая подъемная сила действующая на фаркоп Макс. вертикальная нагрузка действующая на сцепную головку Максимальная допустимая тяговая масса буксируемого прицепа
--	---

Во время эксплуатации все детали фаркопа должны сохраняться в соответствующем техническом состоянии и предохранены от коррозии. Во время буксировки прицеп должен быть соединен дополнительной гибкой муфтой, соответственной прочности (цепь, тросик). Во время эксплуатации автомобиля с использованием фаркопа нужно проверить затяжку всех винтов крепления фаркопа, и при необходимости, затянуть установленным моментом затяжки.

Указания по монтажу

Фаркоп H-236 для HYUNDAI Getz состоит из следующих деталей:

- | | | | |
|-------------------------------------|--------|--------------------------|--------|
| 1. Корпус фаркопа | - 1 шт | 5. Болт M12x(1,25)x40 | - 4 шт |
| 2. Шар фаркопа | - 1 шт | 6. Болт M12x95 | - 2 шт |
| 3. Пластина под штепсельную розетку | - 1 шт | 7. Шайба пружинная Ø12,2 | - 6 шт |
| 4. Шайба специальная Ø30/Ø12,5x10 | - 2 шт | 8. Шайба плоская Ø13,0 | - 6 шт |
| | | 9. Гайка M12 | - 2 шт |

Для правильной установки фаркопа H-236 следует соблюдать указанную ниже инструкцию:

- Монтаж Фаркопа требует подрезки заднего бампера автомобиля.
- Расторгнуть Фаркоп на монтажные детали.
- Снять Задний бампер автомобиля (целый, вместе с его вкладышом).
- Устранить Выстаивающую розетку противотуманного освещения находящиеся на заднем поясе.
- Приложить Корпус фаркопа (1) к лонжеронам: правый кронштейн корпуса (1) к внешней стороне лонжерона, а левый к внутренней стороне лонжерона.
- Между правый кронштейн корпуса фаркопа (1) а лонжерон следует вложить шайбы специальные Ø30/Ø12,5x10 (4).
- Прикрепить Корпус фаркопа (1) к лонжеронам, используя болты M12x(1,25)x40 (5) вместе с

30.10.2015.

Нр кат. H-236

шайбами плоскими Ø13,0 (8), пружинными Ø12,2 (7) к присваренным заводом-изготовителем гайкам M12x(1,25) расположенных в лонжеронах.

8. Удалить Вкладыш заднего бампера.

9. Нарезать Выстаивающие части вкладыша бампера с левой и правой стороны.

10. Назначить и сделать подрезку бампера соответственно указанному ниже рисунку.

11. Снова Прикрепить вкладыш бампера и вместе с бампером установить в автомобиль.

12. К Корпусу фаркопа (1) прикрепить шар с шайбами (2), используя болты M12x95 (6), плоские Ø13,0 (8) и пружинные Ø12,2 (7) шайбы, одновременно прикрепляя с левой стороны шара фаркопа (2) пластину под штепсельную розетку (3).

13. Тщательно Проверить все болтовые соединения и при необходимости затянуть.

Соблюдение данной инструкции гарантирует правильную установку, а впоследствии и эксплуатацию фаркопа H-236 в автомобиле HYUNDAI Getz

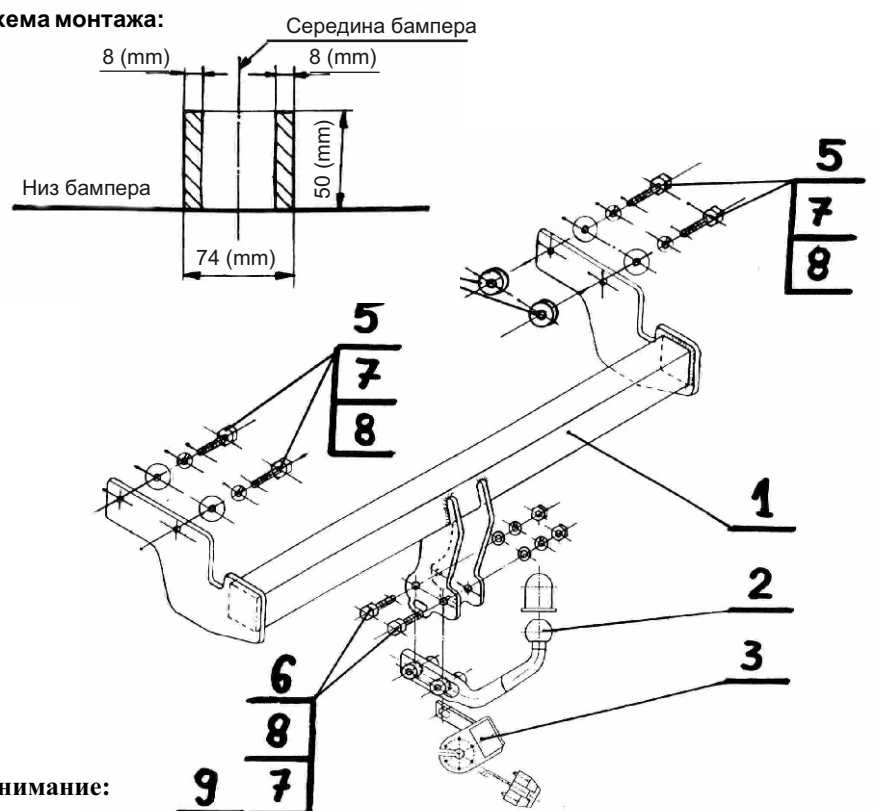
После установки фаркопа H-236 надо получить запись в регистрационном свидетельстве автомобиля (зависит от предписаний страны). Указания по монтажу необходимо приложить к документам автомобиля.

Внимание:

После пробега 1000 км проверить затяжку винтов. Сцепной шар следует держать в чистоте и смазать пластичной смазкой. Закрыть сцепной шар колпачком. Все механические повреждения фаркопа H-236 исключают его дальнейшую эксплуатацию. Поврежденный фаркоп не может быть отремонтирован.

В случаи, когда пользователь не будет соблюдать описанного способа монтажа фаркопа или будет пользоваться им неправильно, производитель не несет ответственности за возникшие повреждения.

Схема монтажа:



Внимание:

В цену фаркопа не входит электропроводка

Нр кат. H-236